

**Instructions for use and installation**

Cooker Hood

**Vejledning for installation brug og vedligeholdelse**

Emhætte

**Handbok för installation användning och underhåll**

Köksfläkt

**Håndbok for installasjon bruk og vedlikehold**

Kjøkkenvifte

**Asennus-, käyttö- ja hoito-opas**

Liesituuletin

FCH 906 XS ECS

Instructions Manual

INDEX

RECOMMENDATIONS AND SUGGESTIONS	7
CHARACTERISTICS	8
INSTALLATION	9
USE	12
MAINTENANCE.....	13
EASY CLEANING ™.....	14

Brugsvejledning

INDHOLD

RÅD OG ANVISNINGER	17
APPARATBESKRIVELSE	18
INSTALLATION	19
BRUG	22
VEDLIGEHOLDELSE	23
EASY CLEANING™	24

Bruksanvisning

INNEHÅLL

REKOMMENDATIONER OCH TIPS.....	27
EGENSKAPER	28
INSTALLATION	29
ANVÄNDING.....	32
UNDERHÅLL	33
EASY CLEANING™.....	34

Bruksanvisning

INNHOLD

ANBEFALINGER OG FORSLAG	37
EGENSKAPER	38
INSTALLASJON	39
BRUK	42
VEDLIKEHOLD	43
EASY CLEANING™	44

Käyttöopas

SISÄLTÖ

SUOSITUKSET JA EHDOTUKSET	47
MITAT JA OSAT	48
ASENNUS.....	49
KÄYTTÖ.....	52
HUOLTO	53
EASY CLEANING™.....	54

RECOMMENDATIONS AND SUGGESTIONS

INSTALLATION

- The manufacturer will not be held liable for any damages resulting from incorrect or improper installation.
- The minimum safety distance between the cooker top and the extractor hood is 650 mm.
- Check that the mains voltage corresponds to that indicated on the rating plate fixed to the inside of the hood.
- For Class I appliances, check that the domestic power supply guarantees adequate earthing.

Connect the extractor to the exhaust flue through a pipe of minimum diameter 120 mm. The route of the flue must be as short as possible.

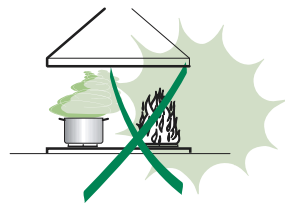
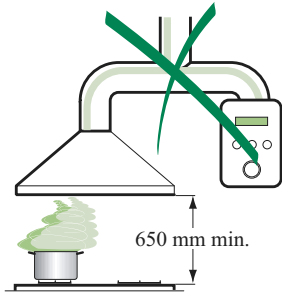
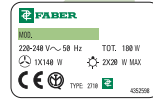
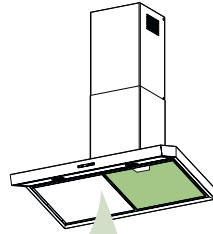
- Do not connect the extractor hood to exhaust ducts carrying combustion fumes (boilers, fireplaces, etc.).
- If the extractor is used in conjunction with non-electrical appliances (e.g. gas burning appliances), a sufficient degree of aeration must be guaranteed in the room in order to prevent the backflow of exhaust gas. The kitchen must have an opening communicating directly with the open air in order to guarantee the entry of clean air.

USE

- The extractor hood has been designed exclusively for domestic use to eliminate kitchen smells.
- Never use the hood for purposes other than for which it has been designed.
- Never leave high naked flames under the hood when it is in operation.
- Adjust the flame intensity to direct it onto the bottom of the pan only, making sure that it does not engulf the sides.
- Deep fat fryers must be continuously monitored during use: overheated oil can burst into flames.
- Do not flambè under the range hood; risk of fire
- The hood should not be used by children or persons not instructed in its correct use.

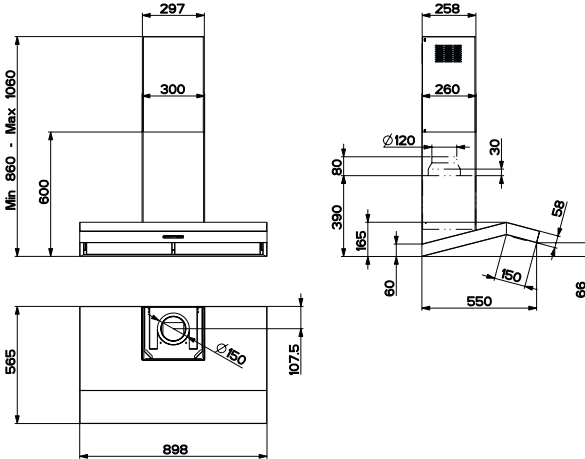
MAINTENANCE

- Switch off or unplug the appliance from the mains supply before carrying out any maintenance work.
- Clean and/or replace the Filters after the specified time period.
- Clean the hood using a damp cloth and a neutral liquid detergent.



CHARACTERISTICS

Dimensions

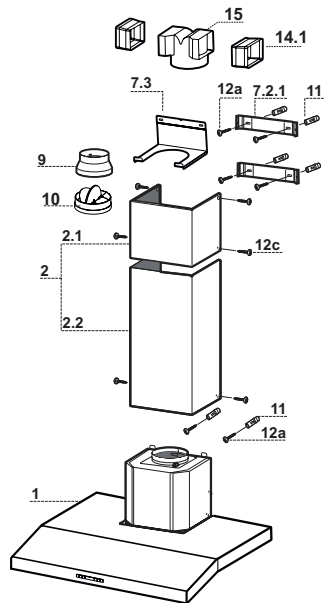


Components

Ref.	Q.ty	Product Components
1	1	Hood Body, complete with: Controls, Light, Blower, Filters
2	1	Telescopic Chimney comprising:
2.1	1	Upper Section
2.2	1	Lower Section
9	1	Reducer Flange $\varnothing 150$ -120 mm
10	1	Damper $\varnothing 150$
14.1	2	Air Outlet Connection Extension
15	1	Air Outlet Connection

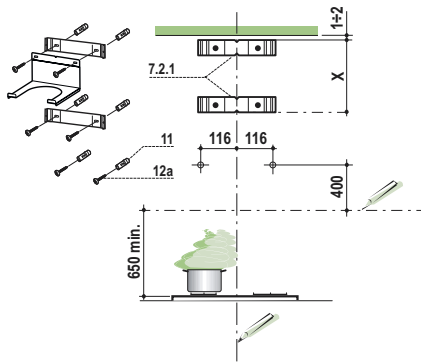
Ref.	Q.ty	Installation Components
7.2.1	2	Upper Chimney Section Fixing Brackets
7.3	1	Air Outlet Connection Support
11	6	Wall Plugs
12a	6	Screws 4,2 x 44,4
12c	6	Screws 2,9 x 9,5

Q.ty	Documentation
1	Instruction Manual



INSTALLATION

Wall drilling and bracket fixing

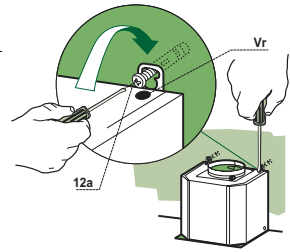


Wall marking:

- Draw a vertical line on the supporting wall up to the ceiling, or as high as practical, at the centre of the area in which the hood will be installed.
- Draw a horizontal line at 650 mm above the hob.
- Place bracket **7.2.1** on the wall as shown about 1-2 mm from the ceiling or upper limit aligning the centre (notch) with the vertical reference line.
- Mark the wall at the centres of the holes in the bracket.
- Place bracket **7.2.1** on the wall as shown at X mm below the first bracket (X = height of the upper chimney section supplied), aligning the centre (notch) with the vertical line.
- Mark the wall at the centres of the holes in the bracket.
- Mark a reference point as indicated at 116 mm from the vertical reference line and 400 mm above the horizontal reference line.
- Repeat this operation on the other side.
- Drill \varnothing 8 mm holes at all the centre points marked.
- Insert the wall plugs **11** in the holes.
- Fix the lower bracket **7.2.1** using the **12a** screws (4,2 x 44,4) supplied.
- Fix the upper bracket **7.2.1** and the air outlet connection support **7.3** together using the 2 screws **12a** (4,2 x 44,4) supplied.
- Insert the two screws **12a** (4,2 x 44,4) supplied in the hood body fixing holes, leaving a gap of 5-6 mm between the wall and the head of the screw.

Mounting the hood body

- Before attaching the hood body, tighten the two screws **Vr** located on the hood body mounting points.
- Hook the hood body onto the screws **12a**.
- Fully tighten support screws **12a**.
- Adjust screws **Vr** to level the hood body.



Connections

DUCTED VERSION AIR EXHAUST SYSTEM

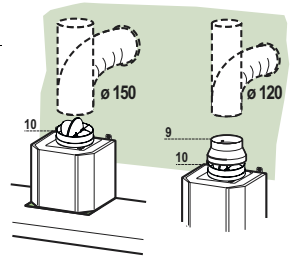
When installing the ducted version, connect the hood to the chimney using either a flexible or rigid pipe \varnothing 150 or 120mm, the choice of which is left to the installer.

To install a \varnothing 150

- To install the dumper **10**
- Fix the pipe in position using sufficient pipe clamps (not supplied).

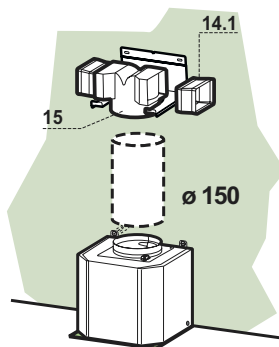
To install a \varnothing 120

- To install a \varnothing 120 mm air exhaust connection, insert the reducer flange **9** on the dumper **10**.
- Fix the pipe in position using sufficient pipe clamps (not supplied).
- Remove any activated charcoal filters.



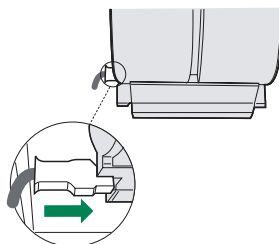
RECIRCULATION VERSION AIR OUTLET

- Put connection **15** into the connection support **7.3**.
- Insert the connection extension pieces laterally **14.1** in connection **15**.
- Make sure that the outlet of the extension pieces **14.1** is horizontally and vertically aligned with the chimney outlets.
- Connect the air outlet connection **15** to the hood body outlet using either a flexible or rigid pipe $\varnothing 150$ mm, the choice of which is left to the installer.
- Ensure that the activated charcoal filters have been inserted.



ELECTRICAL CONNECTION

- Connect the hood to the mains through a two-pole switch having a contact gap of at least 3 mm.
- Remove the grease filters (see paragraph Maintenance) being sure that the connector of the feeding cable is correctly inserted in the socket placed on the side of the fan.



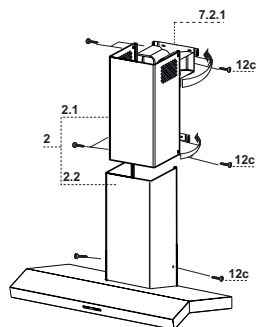
Flue assembly

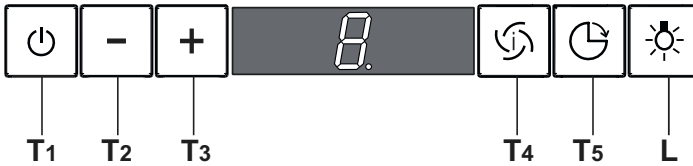
Upper exhaust flue

- Slightly widen the two sides of the upper flue and hook them behind the brackets **7.2.1**, making sure that they are well seated.
- Secure the sides to the brackets using the 4 screws **12c** (2,9 x 9,5) supplied.
- Make sure that the outlet of the extensions pieces is aligned with the chimney outlets.

Lower exhaust flue

- Slightly widen the two sides of the flue and hook them between the upper flue and the wall, making sure that they are well seated.
- Fix the lower part laterally to the hood body using the 2 screws **12c** (2,9 x 9,5) supplied.





Control panel

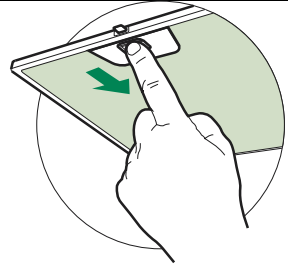
TOUCH CONTROL	FUNCTION
T1 ON/OFF Motor	Switches the hood motor on and off. The latest selected speed appears on the display.
T2 Speed -	Decreases the suction speed: V3 → V2 → V1
T3 Speed +	Increases the suction speed: V1 → V2 → V3
T4 Intensive speed	Activates the intensive speed from any previously selected speed. The intensive speed can be activated even when the motor is OFF. By pressing the same touch control once again or by switching off the motor this function can be deactivated. Intensive speed cannot be activated when the delay function is on. Intensive speed has been timed at 10 minutes: H appears on the display and a spot down on the right side flashes once a second. After 10 minutes the system activates automatically the latest selected speed.
T5 Delay	Activates and deactivates the delayed shutdown of the hood (motor + lighting) at 30 minutes: the selected speed of the hood appears on the display and a spot down on the right side flashes once a second. By pressing the same touch control once again or by switching off the motor delay function can be deactivated.
L Lighting	Turns light on and off.

MAINTENANCE

Grease filters

CLEANING METAL SELF- SUPPORTING GREASE FILTERS

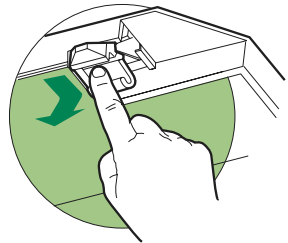
- The filters must be cleaned every 2 months of operation, or more frequently for particularly heavy usage, and can be washed in a dishwasher.
- Remove the filters one at a time by pushing them towards the back of the group and pulling down at the same time.
- Wash the filters, taking care not to bend them. Allow them to dry before refitting.
- When refitting the filters, make sure that the handle is visible on the outside.



Activated charcoal filter (Recirculation version)

REPLACING THE ACTIVATED CHARCOAL FILTER

- The filter is not washable and cannot be regenerated, and must be replaced approximately every 4 months of operation, or more frequently for particularly heavy usage.
- Remove the metal grease filters
- Remove the saturated activated carbon filter by releasing the fixing hooks
- Fit the new filter by hooking it into its seating
- Replace the metal grease filters.

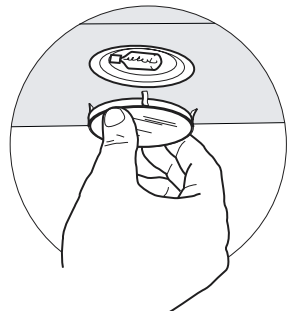


Lighting

LIGHT REPLACEMENT

20 W halogen light.

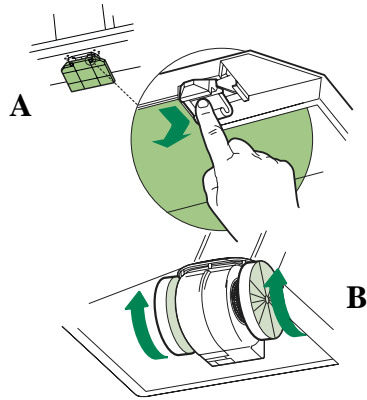
- Remove the snap-on lamp cover by levering it from under the metal ring, supporting it with one hand.
- Remove the halogen lamp from the lamp holder by pulling gently.
- Replace the lamp with a new one of the same type, making sure that you insert the two pins properly into the housings on the lamp holder.
- Replace the snap-on lamp cover.



Removing the Grease Filters

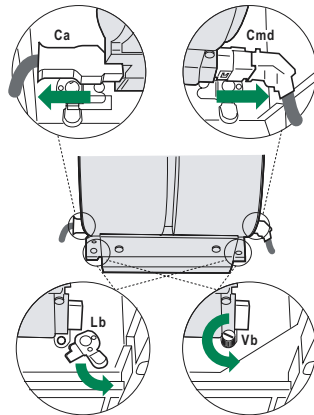
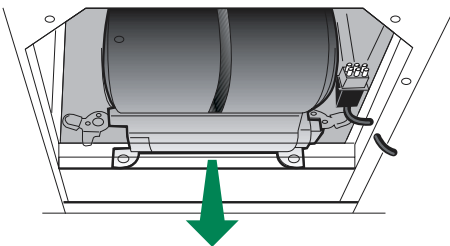
Before carrying out Maintenance on the EASY CLEANING Suction Unit:

- Disconnect the hood by switching off the twopole switch on the mains power supply line, or by switching off the main power switch.
- Remove the grease filters from the hood.
- If the hood is of the recirculation type, remove the odour filters:
- For hoods with a flat cartridge (A): turn the fastening elements provided;
- For hoods with a bayonet cartridge (B): turn as indicated and extract.



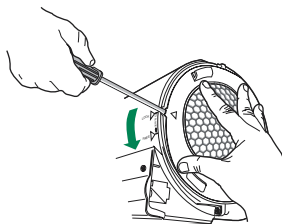
Disconnecting the EASY CLEANING Suction Unit

- Disconnect the power connector **Ca** and the control and lighting connector **Cmd** on the sides of the unit.
- For wall-mounted hoods and free-standing hoods with square chimney, turn the levers **Lb** locking the suction unit, so that they disconnect from the pins.
- For free-standing hoods with round chimney, unscrew the plugs **Vb** locking the suction unit.
- Pull the suction unit forwards so that it un-hooks from the support pins, and remove it downwards through the air outlet.

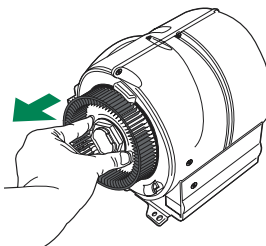


Dismantling Washable Parts

- To remove the side grilles protecting the fans, lift up the stop tooth using a knife or screwdriver and turn the grilles in the direction indicated by the arrow.



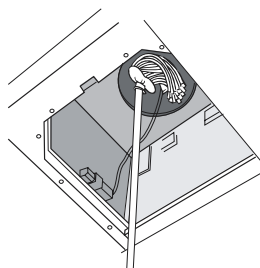
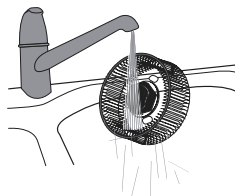
- Grasp the fans in the holes provided and pull to extract.



CLEANING

- Wash the fans and the protection grilles, using normal washing-up liquid. These elements can also be washed in the dishwasher.
- Using a damp cloth and a suitable detergent, clean the body of the suction device, taking great care not to allow any water to leak into the inside of the unit or into the connector housings.
- Leave until completely dry before reassembling.

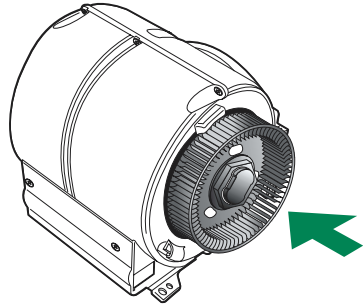
- Using a brush, clean the air outlet pipe as far as you can reach.



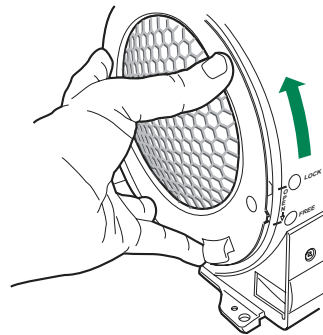
REASSEMBLY

N.B. To avoid reassembling the wrong way round, the two fans have different couplings.

- Reassemble the fans on the corresponding pins, pressing them until they snap into place.



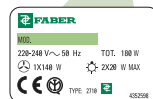
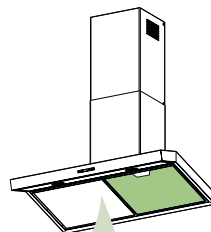
- Fit the protection grilles so that the teeth coincide in the “FREE” position and when turned to “LOCK”.
- Replace the EASY CLEANING suction unit on the hood, inserting it in position and connecting it to the support pins.
- Turn the lock levers, or screw in the lock plugs.
- Connect the power connector and the command connector to the sockets on the sides of the suction device.
- Replace any activated charcoal odour filters.
- Replace the grease filters.
- Connect the hood to the power supply system, by turning the two-pole switch on the mains power line to on, or by turning the main switch on.
- Check that the hood is working properly, by turning the motor and lighting on.



RÅD OG ANVISNINGER

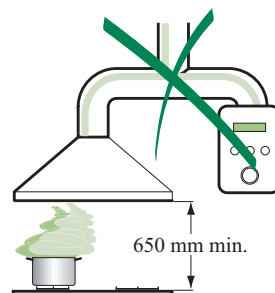
INSTALLATION

- Producenten kan ikke holdes ansvarlig for eventuelle skader, der skyldes ukorrekt eller forkert installation.
- Den mindst tilladte sikkerhedsafstand mellem komfurets top og emhættens underside er 650 mm.
- Kontrollér, at lysnetspændingen er den samme som den spænding, der er angivet på mærkepladen, der sidder på inde i emhætten.
- For Klasse I apparater skal det også kontrolleres, at elforsyningen er forsynet med jord.
- Emhætten kobles til aftrækskanalen ved hjælp af et rør med en min.-diameter på 120 mm. Afstanden fra emhætten til kanalen skal være så kort som mulig.
- Emhætten må ikke tilsluttes en kanal, der fører forbrændingsgasser ud i det fri (oliefyldt, brændeovne etc.).
- Hvis emhætten skal anvendes i forbindelse med ikke-elektriske apparater (f.eks. gaskomfur, gaskogebål), skal det sikres, at lufttilgangen til rummet er tilstrækkelig, så aftræksgasserne ikke slår tilbage. Køkenet skal have en åbning, der har direkte forbindelse til det fri, så der er sikret en tilstrækkelig mængde ren luft.



ANVENDELSE

- Emhætten er udelukkende beregnet til at fjerne em og lugte i køkkener i private husholdninger.
- Emhætten må kun anvendes til det formål, hvortil den er konstrueret.
- Der må ikke forekomme høj åben ild under emhætten, mens den anvendes.
- Justér brænderen, så flammerne er rettet direkte mod bunden af panden/gryden – de må ikke nå ud over kanten af bunden.
- Frituregryder skal under brug holdes under konstant opsyn: kogende varm olie kan sprøjte ind i flammerne.
- Emhætten må ikke anvendes af børn og personer, som ikke ved, hvordan den betjenes.
- Apparatet er ikke beregnet til at skulle anvendes af mindre børn eller svækkede personer uden opsyn.
- Undlad at flambe retter under emhætten; der opstår ellers brandfare.
- Mindre børn skal holdes under opsyn for at sikre, at de ikke leger med apparatet.

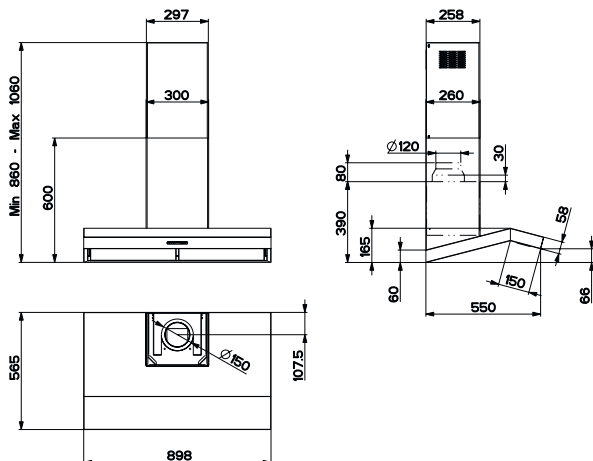


VEDLIGEHOLDELSE

- Inden apparatet skal vedligeholdes eller rengøres, skal der slukkes for det eller stikket skal tages ud af stikkontakten.
- Rengør og/eller udskift filtrene iht. det angivne tidinterval.
- Rengør emhætten ved hjælp af en fugtig klud og et neutralt flydende rengøringsmiddel.

APPARATBESKRIVELSE

Dimensioner

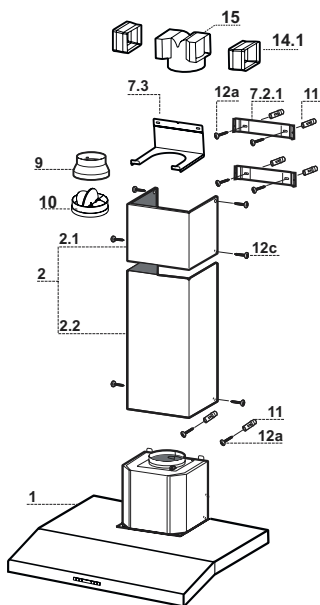


Komponenter

Ref.	Stk.	Produktets komponenter
1	1	Emhættens hoveddel inkl.: Betjeningsanordninger, lys, ventilatorenhed, filtre
2	1	Teleskopaftræk bestående af:
2.1	1	Øverste aftræk
2.2	1	Nederste aftræk
9	1	Passtykke \varnothing 150-120 mm
10	1	Sidestykke med ventil
14.1	2	Forlænger til luftudstrømnings overgangsstykke
15	1	Luftudstrømnings overgangsstykke

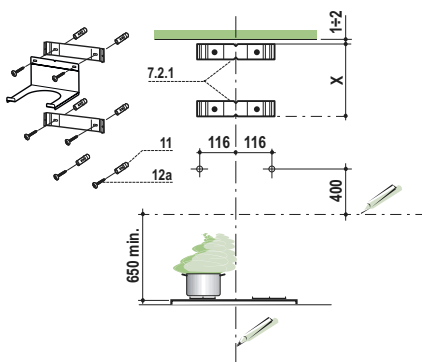
Ref.	Stk.	Installationsdele
7.2.1	2	Beslag til bæftigelse af øverste aftræk
7.3	1	Støttebeslag til overgangsstykket
11	6	Forankringer
12a	6	Skruer 4,2 x 44,4
12c	6	Skruer 2,9 x 9,5

Stk.	Dokumentation
1	Brugerhåndbog



INSTALLATION

Boring i væg og befæstigelse af beslag

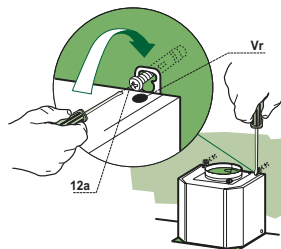


På væggen skal der afmærkes:

- en lodret linje op til loftet eller den øverste grænse, i midten af emhættens monteringsområde;
- en vandret linje mindst 650 mm over kogepladen.
- Placér beslaget **7.2.1** som vist, d.v.s. 1-2 mm fra loftet eller den øverste grænse, og stil dets midte (indskæringer) på lige linje med den lodrette referencelinje.
- Afmærk midten af hullerne i beslaget.
- Placér beslaget **7.2.1** som vist, X mm under det første beslag (X=højden på det øverste aftræk, der følger med), og stil dets midte (indskæringer) på lige linje med den lodrette referencelinje.
- Afmærk midten af hullerne i beslaget.
- Afmærk som vist en reference 116 mm fra den lodrette referencelinje, 400 mm over den vandrette referencelinje.
- Gør det samme på den anden side.
- Bor et hul med \varnothing 8 mm på de afmærkede steder.
- Sæt forankringerne **11** i hullerne.
- Fastgør det nederste beslag **7.2.1** ved hjælp af de medfølgende skruer **12a** (4,2 x 44,4).
- Fastgør det øverste beslag **7.2.1** og overgangsstykkets støttebeslag **7.3** ved hjælp af de 2 medfølgende skruer **12a** (4,2 x 44,4).
- Skru de 2 medfølgende skruer **12a** (4,2 x 44,4) fast i hullerne til fastgøring af emhættens hoveddel, hvorved der skal sikres en afstand på 5-6 mm mellem væggen og skruens hoved.

Montering af emhætte

- Inden man hænger emhætten op, skal man stramme de to skruer **Vr**, som sidder i hættens ophængningspunkter.
- Hæng emhætten op på de forberedte skruer **12a**.
- Stram ophængingsskruerne **12a** helt til.
- Ved at dreje på skruerne **Vr** nivelleres emhætten.



Tilslutninger

VERSION FORBUNDET TIL AFTRÆKSKANAL

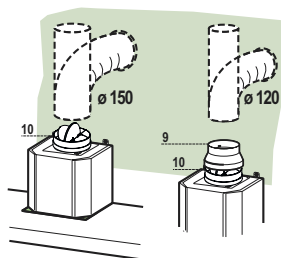
Når aftrækskanal-versionen opsættes, forbindes emhætteenheden til kanalen med en flexslange eller et hårdt rør, Ø150 eller 120 mm – valget er op til den, der opsætter emhætten.

Tilslutning af rør på Ø 150

- Indsæt studsens på Ø 150 **10** på emhættens udsugningshul.
- Spænd røret fast med specielle rørklemmer. Disse medleveres ikke.

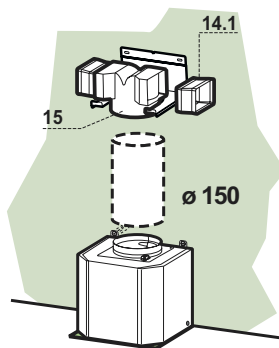
Tilslutning af rør på Ø 120

- Ved tilslutning af rør på Ø120 mm, indsættes reduktionsstudsens **9** på studsens Ø 150, som er monteret tidligere.
- Spænd røret fast med specielle rørklemmer. Disse medleveres ikke.
- I begge tilfælde skal man fjerne eventuelle lugtabsorberende kulfiltre.



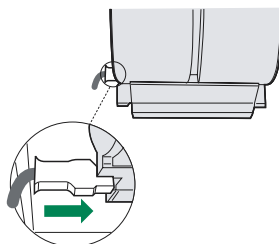
LUFTUDSTRØMNING PÅ FILTERRENDE VERSION

- Før overgangsstykket **15** ind i støttebeslaget **7.3**.
- Før overgangsstykkets forlængere **14.1** ind på siden af overgangsstykket **15**.
- Sørg for at udgangen på overgangsstykkets forlængere **14.1** befinder sig ud for aftrækkets munding, både vandret og lodret.
- Forbind overgangsstykket **15** til emhættens hoveddels udgang ved hjælp af et rør eller en flexslange med $\varnothing 150$, som det påhviler installatøren at vælge.
- Sørg for, at lugtfiltret med aktivt kul er monteret.



TILSLUTNING TIL STRØMFORSYNING

- Tilslut emhætten til elnettet, idet der indsættes en topolet afbryder med en kontaktafstand på mindst 3 mm.
- Fjern fedtfilterne (se afsnittet ”Vedligeholdelse”) og kontroller, at eltilslutningens kabelklemme er korrekt indsat i udsugningsgruppens stik.



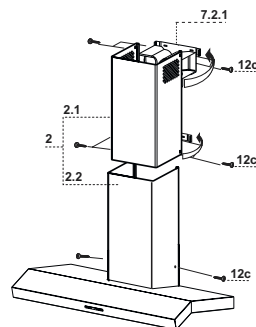
Montering af aftræk

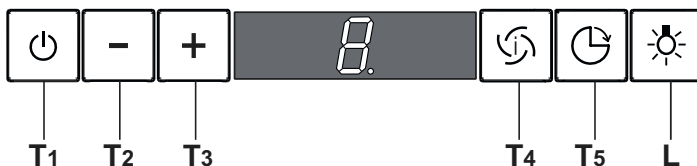
Øverste aftræk

- Skub de to sideflapper lidt ud, sæt dem fast bag ved beslagene **7.2.1**, og luk dem til igen, helt til stoppet.
- Fastgør dem på siden af beslagene ved hjælp af de 4 medfølgende skruer **12c** (2,9 x 9,5).
- Sørg for at udgangen på overgangsstykkets forlængere befinder sig ud for aftrækkets munding.

Nederste aftræk

- Skub aftrækkets sideflapper lidt ud, sæt dem fast mellem det øverste aftræk og væggen, og luk dem igen, helt til stoppet.
- Fastgør undersiden på siden af emhættens hoveddel ved hjælp af de 2 medfølgende skruer **12c** (2,9 x 9,5).





Betjeningspanel

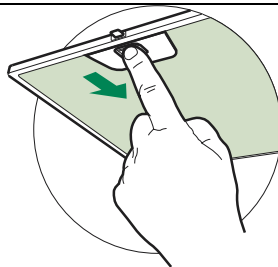
TAST	FUNKTIONER
T1 Motor FRA/TIL	Aktiverer og standser udsugningens motor. På skærmen vises det tidligere indstillede hastighedstrin.
T2 Hastighed -	Sætter motorens hastighed ned: V3 → V2 → V1
T3 Hastighed +	Sætter motorens hastighed op: V1 → V2 → V3
T4 Intensiv hastighed	Aktiverer den intensive hastighed fra hvilken som helst hastighed eller slukket motor. Den slås fra ved ganske enkelt at trykke på den samme tast én gang til eller slukke for motoren. Den intensive hastighed kan ikke aktiveres sammen med funktionen Delay. Den intensive hastighed er indstillet til at vare 10 minutter: På skærmen vises H, og prikken for nedentil højre blinker én gang pr. sekund. Efter 10 minutter går systemet automatisk tilbage til den tidligere indstillede hastighed.
T5 Delay	Aktiverer og inaktiverer den fuldstændige standsning af emhætten (motor+lys) efter 30 minutter. På skærmen vises motorens hastighed, og prikken for nedentil højre blinker én gang pr. sekund. Funktionen Delay inaktiveres ved at trykke på den samme tast én gang til eller slukke for motoren.
L Lys	Tænder og slukker for emhættens lys.

VEDLIGEHOLDELSE

Fedtfiltre

RENGØRING AF SELVBÆRENDE FEDTFILTRE AF METAL

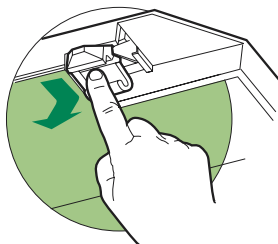
- Filtrene skal rengøres efter 2 måneders drift, eller oftere ved kraftig anvendelse, og de kan vaskes i opvaskemaskine.
- Fjern filtrene på én gang ved at skubbe dem mod det bageste af gruppen og træk dem ned på samme tid.
- Vask filtrene og pas samtidig på ikke at bøje dem. Lad dem tørre, inden de fastgøres igen.
- Når filtrene fastgøres igen, skal du sørge for, at håndtaget er synligt udefra.



Aktivt kulfilter (recirkulationsudgave)

UDSKIFTNING AF DET AKTIVE KULFILTER

- Filteret kan ikke vaskes og kan ikke regenereres, og skal udskiftes omkring hver fjerde måned, eller oftere ved kraftig brug.
- Tag fedtfiltrene af metal ud
- Tag det gennemvædede aktive kulfilter ud ved at løsne befæstelseskroge.
- Fastgør det nye filter ved at hægte ind på plads
- Sæt metalfedtfiltrene på plads igen.

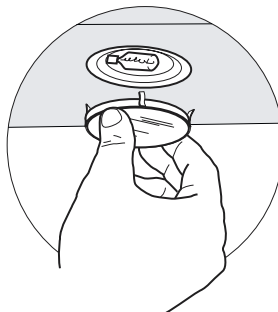


Lys

UDSKIFTNING AF LYS

20 W halogenlys.

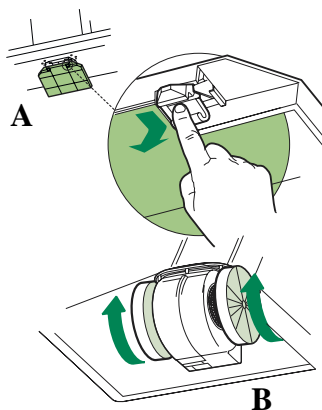
- Tag lampedækslet med snaplås af ved at løfte det fra neden under metalringen, idet du støtter med en hånd.
- Tag halogenlampen af lampeholderen ved at trække forsigtigt.
- Udskift lampen med en ny af samme type, idet du sørger for, at du isætter de to tappe korrekt i hylstrene på lampeholderen.
- Sæt lampedækslet med snaplås tilbage på plads.



Udtagning af fedtfiltere

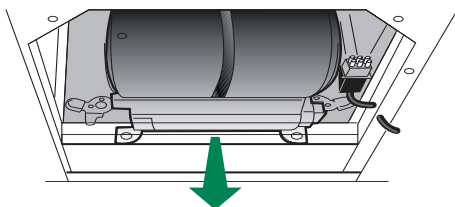
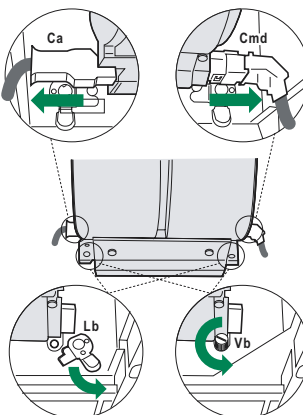
Før man går i gang med vedligeholdelsen af EASY CLEANING udsugningsenheden:

- Frakobl emhætten ved at aktivere den topolede afbryder, der er installeret på netforsyningen, eller hovedafbryderen.
- Fjern fedtfilterene fra emhætten.
- Fjern lugtfilterene, hvis det drejer sig om den filtrerende version af emhætten:
- Hvis emhætten er forsynet med flad indsats (A): Indvirk på de dertil beregnede hager;
- Hvis emhætten er forsynet med bajonetindsats (B): Drej som vist på billedet, og tag den ud.



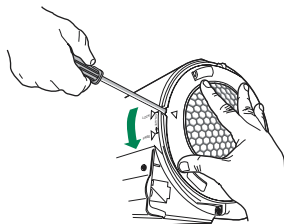
Frakobling af EASY CLEANING udsugningsenheden

- Frakobl forsyningskonnektoren **Ca** og betjeningsanordningernes og belysningens konnektor **Cmd** på enhedens sider.
- På vægmonterede emhætter og emhætter over kogeøer med rektangulært aftræk, skal udsugningsenhedens spærregreb **Lb** drejes og frakobles tappene.
- På emhætter over kogeøer med rundt aftræk, skal udsugningsenhedens spærhager **Vb** løsnes.
- Træk udsugningsenheden frem, så den frakobles støttetappene, og tag den ud via luftudgangen, i nedadgående retning.

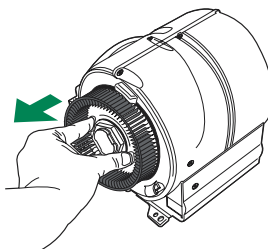


Afmontering af de dele, der kan vaskes

- Sideristene, der beskytter roterne, fjernes ved at hæve spærrehakkene med spidsen af en skruetrækker eller en kniv og dreje dem i pilens retning.

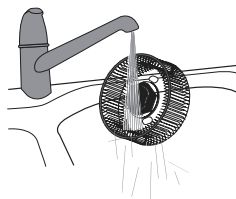


- Tag fat i roterne i hullerne, og træk dem ud.

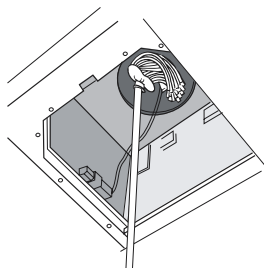


RENGØRING

- Vask roterne og beskyttelsesristene med et almindeligt opvaskemiddel. De kan også vaskes i opvaskemaskine.
- Rens udsugningsanordningens hoveddel med en fugtig klud og et egnet rengøringsmiddel; pas på, at der ikke trænger vand ind i enheden og konnektorenes sæder.
- Lad den tørre godt, før den sættes på plads igen.



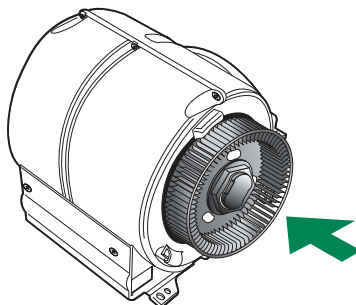
- Rens luftudgangsrøret så langt ind som muligt med en gulvkrubbe.



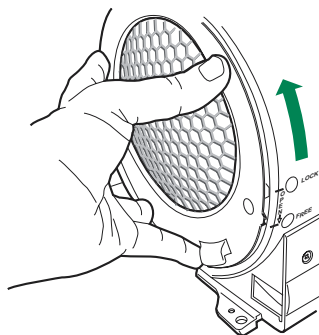
GENMONTERING

OBS: For at undgå at bytte om på rotorerne, når de sættes på plads igen, er deres tilkoblingssteder forskellige.

- Sæt rotorerne tilbage på de tilsvarende tappe, idet der presses, indtil der høres et klik.



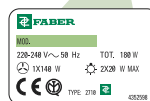
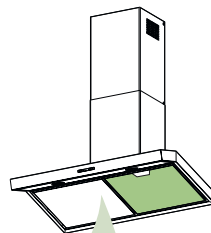
- Montér beskyttelsesristene, idet hakkene i positionen "FREE" skal befinde sig ud for hinanden, og drej dem over mod "LOCK".
- Sæt EASY CLEANING udsugningsenheden på emhætten igen ved at placere den og koble den fast til støttetappene.
- Drej spærregrebene eller stram spærhagerne.
- Forbind forsyningens og betjeningsanordningernes konnektorer med tilkoblingsstederne på siderne af udsugningsanordningen.
- Sæt lugtfilteret med aktivt kul på igen, såfremt det forefindes.
- Sæt fedtfilterne på igen.
- Tilkobl emhætten netforsyningen ved at aktivere den topolde afbryder, der er installeret på netforsyningen, eller hovedafbryderen.
- Kontrollér funktionen ved at tænde for motoren og lysene.



REKOMMENDATIONER OCH TIPS

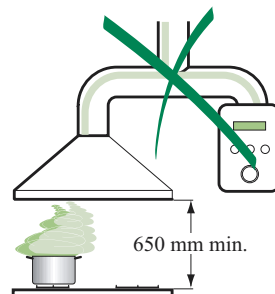
INSTALLATION

- Tillverkaren åtar sig inget ansvar för fel som beror på felaktig eller olämplig installation.
- Minsta tillåtna avstånd mellan spishåll och köksfläkt är 650 mm.
- Kontrollera att matningsnätets spänning motsvarar den som anges på märkskylten inuti köksfläkten.
- För Klass I-apparater, kontrollera att matningsnätet ger effektiv jordning.
- Anslut fläkten till frånluftkanalen via ett rör med en diameter på minst 120 mm. Anslutningsröret skall hållas så kort som möjligt.
- Anslut inte köksfläkten till frånluftkanaler som leder förbränningsgaser (från pannor, eldstäder etc.).
- Om fläkten används tillsammans med icke-elektriska spisar (t.ex. gasspisar) måste tillräcklig ventilation garanteras i lokalen för att förhindra backflöde av förbränningsgaser. Köket måste ha ett tilluftdon med direkt anslutning mot ytterluft för att garantera inflöde av friskluft.



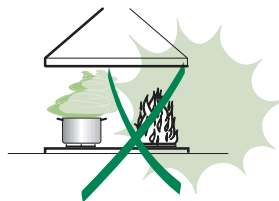
ANVÄNDNING

- Köksfläkten är uteslutande avsedd för hemanvändning, för att eliminera köksos.
- Använd aldrig köksfläkten för andra ändamål än det avsedda.
- Undvik höga flammor under köksfläkten medan fläkten är i drift.
- Justera gaslägan så att flammorna endast berör kokkärlets undersida och inte tränger upp längs dess sidor.
- Fritöser måste övervakas kontinuerligt under användning: Överhettad olja kan fatta eld.
- Köksfläkten skall inte användas av barn eller personer som inte är insatta i korrekt användning.
- Apparaten är inte avsedd att användas av barn eller handikappade personer utan övervakning.
- Tillaga inga flamberade maträtter under köksfläkten, då det finns risk för eldsvåda.
- Små barn skall hållas under övervakning så att de inte kan leka med apparaten.



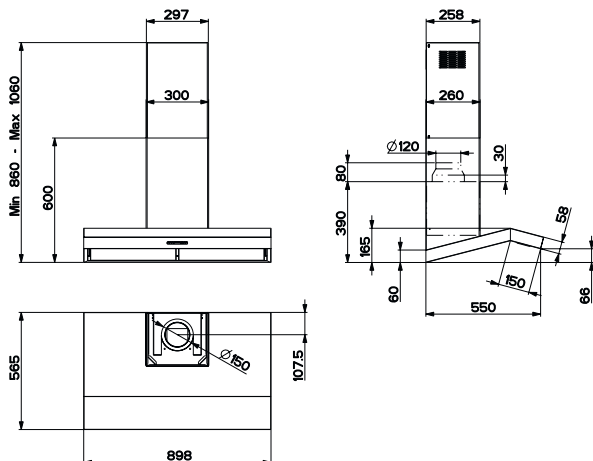
UNDERHÅLL

- Stäng av apparaten eller skilj den från matningsnätet innan något underhållsarbete utförs.
- Rengör och/eller byt filtren med angivet intervall.
- Rengör köksfläkten med en fuktig trasa och neutralt flytande diskmedel.



EGENSKAPER

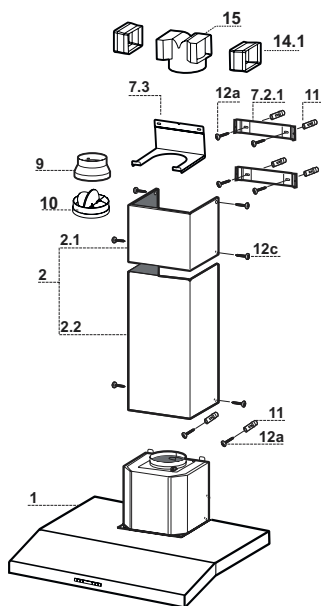
Mått



Komponenter

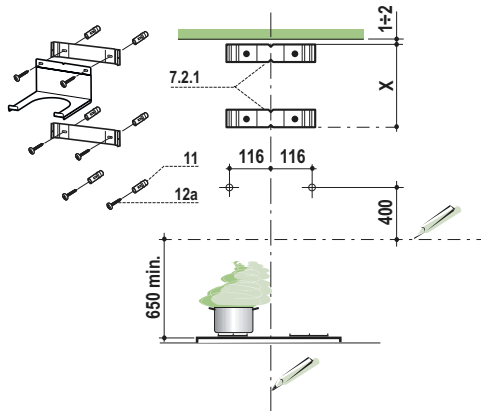
Ref.	Antal	Produktkomponenter
1	1	Köksfläkthuset, komplett med: manöveranordningar, lampa, fläkt, filter
2	1	Teleskopisk skorsten bestående av:
2.1	1	Överdel
2.2	1	Underdel
9	1	Reduktionsfläns \varnothing 150-120 mm
10	1	Fläns \varnothing 150 med backventil
14.1	2	Anslutningsstycke för luftutsläpp
15	1	Luftutsläppsgrenör

Ref.	Antal	Installationskomponenter
7.3	1	Luftutsläppsgrenörskonsol
7.2.1	2	Fästvinklar för övre skorstensdel
11	6	Väggpluggar
12a	6	Skrudar 4,2 x 44,4
12c	6	Skrudar 2,9 x 9,5
1	1	Dokumentation



INSTALLATION

Borring i väggen och fastsättning av konsoler

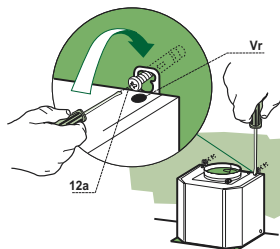


Markera på väggen:

- ett vertikalt streck upp till taket eller max. gränsen, i mitten av köksfläktens monteringsområde;
- ett horisontellt streck till: 650 mm min. ovanför tillagningshällen;
- Placera konsolen **7.2.1** 1-2 mm från taket eller den övre gränsen. Ställ in konsolens mitt (hack) på det vertikala referensstrecket.
- Markera konsolens hål.
- Placera konsolen **7.2.1** X mm under den första konsolen (X = höjd för medföljande övre skorsten) enligt anvisningarna. Ställ in konsolens mitt (hack) på det vertikala referensstrecket.
- Markera konsolens hål.
- Markera en referenspunkt 116 mm från det vertikala referensstrecket, och 400 mm över det horisontala referensstrecket, som angivet.
- Upprepa detta moment på den motstående sidan.
- Borra \varnothing 8mm hål i de markerade punkterna.
- Sätt i expansionspluggarna **11** i hålen.
- Fäst den undre konsolen **7.2.1** med de medföljande skruvarna **12a** (4,2 x 44,4).
- Fäst den övre konsolen **7.2.1** och kopplingsstödskonsolen **7.3** tillsammans genom att använda de medföljande 2 skruvarna **12a** (4,2 x 44,4).
- Skruva fast de medföljande 2 skruvarna **12a** (4,2 x 44,4) i hålen för fastsättning av köksfläktsstommen. Lämna ett avstånd på 5-6 mm emellan väggen och skruvhuvudet.

Montering av köksfläktsstomme

- Innan du hakar fast köksfläktsstommen, skruva fast de 2 skruvarna **Vr** som sitter i upphängningspunkterna på köksfläktsstommen.
- Haka fast köksfläktsstommen i de förberedda **12a** skruvarna.
- Skruva fast **12a** stödskrubarna.
- Skruva på skruvarna **Vr** för att nivellera köksfläktsstommen.



Anslutningar

LUFTUTSLÄPP SUGANDE VERSION

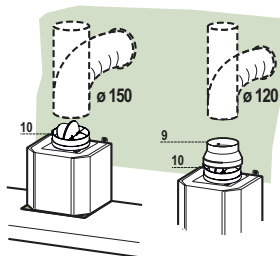
För installation i sugande version anslut fläktkåpan till utgångsrörssystemet med ett styv eller böjlig slang med en diameter på 150 eller 120 mm, valet lämnas åt installatören.

Anslutning till slang med $\varnothing 150$

- Sätt i flänsen $\varnothing 150$ **10** på utgången av köksfläktsstommen.
- Fäst slangen med lämpliga slangklämmor. Nödvändigt material medföljer inte.

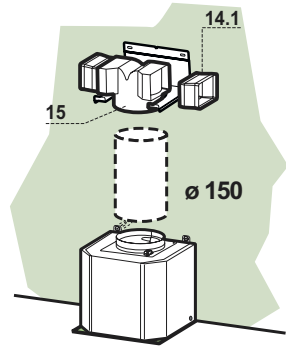
Anslutning till slang med $\varnothing 120$

- För anslutning med en slang med 120 mm diameter, sätt i reduktionsflänsen **9** på den tidigare installerade $\varnothing 150$ flänsen.
- Fäst slangen med lämpliga slangklämmor. Nödvändigt material medföljer inte.
- I båda fallen avlägsna eventuella luktfilter med aktivt kol.



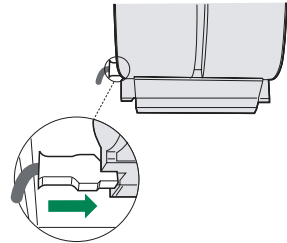
KOLFILTER

- Pressa fast grenröret **15** på luftutsläpp konsolen **7.3**.
- För in förlängningsstyckena **14.1** i grenröret **15**.
- Kontrollera att förlängningsstyckena sitter horisontellt och vertikalt uppriktade. Om så inte är fallet justera detta.
- Anslut grenröret **15** till köksfläkten genom att anvä'nda en fast eller en flexibel slang.
- Montera dit kolfilter



ELEKTRISK ANSLUTNING

- Anslut fläktkåpan till eluttaget och installera en tvåpolig brytare med en öppning på minst 3 mm emellan kontaktarna.
- Avlägsna fettfiltren (se avsnitt "Underhåll") och se till att nätsladdens kontaktdon är rätt isatt i fläktens uttag



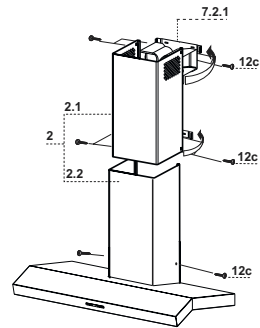
MONTERING AV SKORSTEN

Skorsten, övre sektion

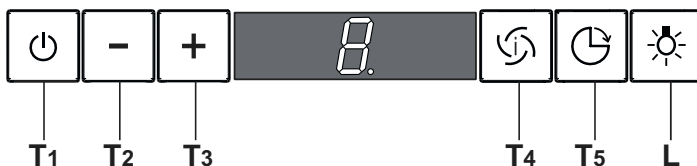
- För försiktigt två motstående sidor av den övre skorstensdelen utåt och haka dem på fästena **7.2.1**. Se till att de sitter ordentligt.
- Fixera sidorna mot fästena med hjälp av de 4 skruvarna **12c** som medföljer.
- Kontrollera att förlängningsstyckena sitter horisontellt och vertikalt uppriktade. Om så inte är fallet justera detta.

Skorsten, nedre sektion

- För försiktigt två motstående sidor av den nedre skorstensdelen utåt och haka fast dem mellan den övre skorstensdelen och väggen. Se till att de kommer ordentligt på plats.
- Fixera den undre skorstensdelens sidor mot fläkthuset med hjälp av de 2 skruvarna **12c** (2,9 x 9,5) som medföljer.



ANVÄNDNING



Kontrollpanel

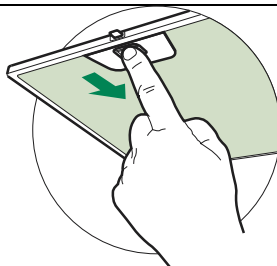
KNAPP	FUNKTIONER
T1 ON/OFF motor	Startar och stannar utsugningsmotorn. På displayen visas det tidigare inställda hastighetssteget.
T2 Hastighet -	Sänker motorhastigheten: V3 → V2 → V1
T3 Hastighet +	Ökar motorhastigheten: V1 → V2 → V3
T4 Intensiv hastighet	Aktiverar den intensiva hastigheten från vilken hastighet som helst eller från avstängd motor. För att koppla från den är det tillräckligt att trycka på samma knapp på nytt eller stänga av motorn. Intensivhastigheten är inte aktiverbar om Delayfunktionen är aktiv. Intensivhastigheten är tidsinställd på 10 minuter: på displayen visas H och punkten i den nedre delen till höger blinkar en gång i sekunden. När de 10 minuterna förflutit återgår systemet automatiskt till den tidigare inställda hastigheten.
T5 Delay	Aktiverar och disaktiverar köksfläktens (motor+belysning) totala stoppläge efter 30 minuter: Displayen visar motorhastigheten och punkten i den nedre delen till höger blinkar en gång i sekunden. För att disaktivera Delay kan du trycka på samma knapp på nytt eller stänga av motorn
L Belysning	Tänder och släcker köksfläktens belysning.

UNDERHÅLL

FETTFILTER

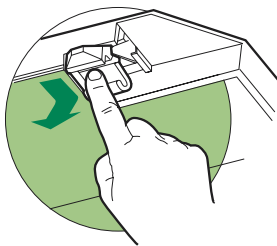
RENGÖRNING AV FETTFILTER

- rengöring av fettfilter av metall.
- filtren är diskbara och måste rengöras minst varannan månad. Rengör oftare vid intensiv användning.
- ta bort filtren, ett i taget, låt dem torka före återmontering.
- vid återmontering av filtren, var noga med att handtagen vänds utåt.



Kolfilter

- byte av kolfilter:
- ta bort fettfiltren av metall
- ta bort de igensatta kolfiltren
- sätt tillbaka fettfiltren av metall

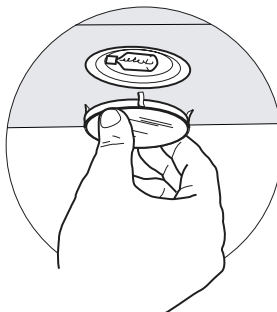


Belysning

BYTE AV LAMPA

Halogenlampor, 20 W

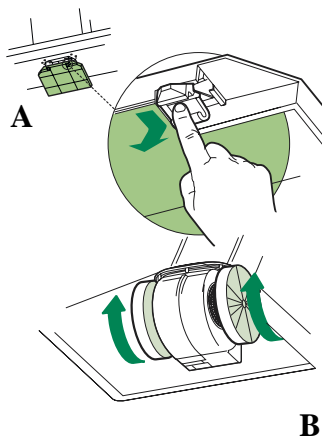
- Håll i den fastsnäppta metallsockeln med ena handen och ta bort den genom att bända under ringmuttern.
- Dra ut halogenlampan ur lamphållaren.
- Byt ut lampan mot en ny med samma egenskaper. Sätt in de två piggarna korrekt i lamphållarens säte.
- Återmontera den fastsnäppta metallsockeln.



Borttagning av fettfilter.

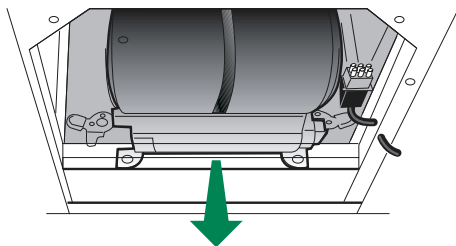
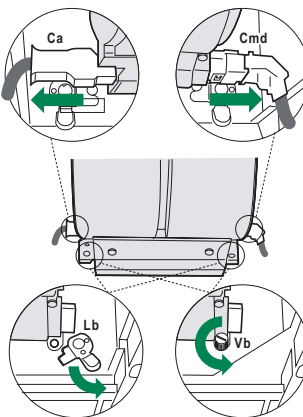
Innan du påbörjar underhållet av utsugningsenheten EASY CLEANING:

- Slå ifrån köksfläkten med den bipolära brytaren installerad på försörjningsnätet eller med huvudströmbrytaren.
- Ta ut fettfiltren ur köksfläkten.
- Ta ut luftfiltren, vid köksfläkt i filtrerande version:
- För köksfläktar med plan kassett (**A**): använd de speciella hakarna;
- För köksfläktar med bajonettkassetter (**B**): vrid som visas på bilden och dra ut.



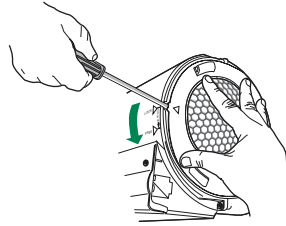
Friläggning av utsugningsenheten EASY CLEANING

- Koppla från starkströmskontakten **Ca** och den för reglagen och belysningen **Cmd** som sitter på enhetens sidor.
- För väggmonterade köksfläktar och de med ö med skorsten med rektangulär sektion, vrid låsningsspakarna **Lb** på utsugningsenheten, och haka av dem från stiften.
- På köksfläktarna med ö och rund skorstenssektion, skruva loss spärhakarna **Vb** på utsugningsenheten.
- Dra utsugningsenheten framåt så att den friläggs från stödstiften dra ut den nedåt från luftutsläppet.

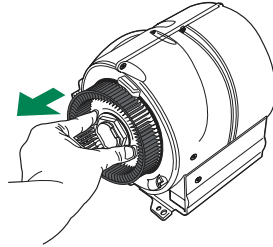


Demontering av de diskbara delarna

- För att avlägsna skyddsgallren på sidorna av fläkthjulen, lyft upp låstandet med spetsen av en skruvmejsel eller kniv och vrid dem i pilens riktning.

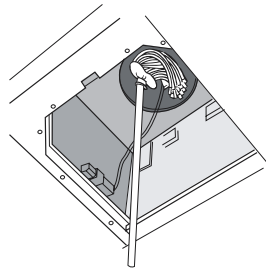
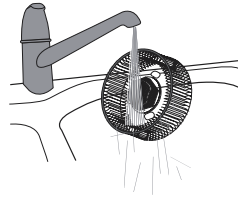


- Ta tag i fläkthjulen i de förberedda hålen och dra ut dem.



RENGÖRING

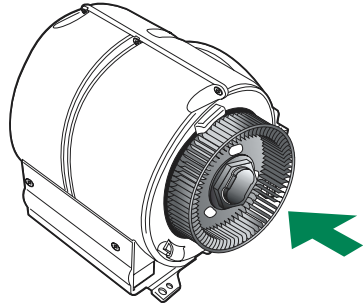
- Diska fläkthjulen och skyddsgallren med normalt diskmedel. De kan även diskas i diskmaskin.
- Rengör utsugningsenheten med en fuktig trasa och lämpligt rengöringsmedel, men ge noga akt på att inte vatten kommer in i enheten och i kontakternas säten.
- Torka den väl innan du monterar tillbaka den.
- Rengör luftutsläppskanalen så långt det är möjligt med en borste.



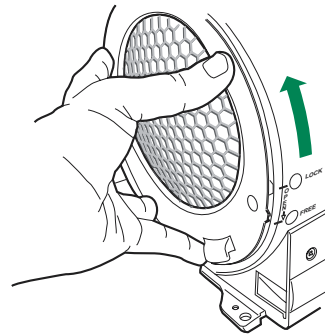
ÅTERMONTERING

N.B. För att undvika omvända monteringar, har fläkthjulen differentierade kopplingar.

- Montera fläkthjulen på de motsvarande stiften och tryck tills du hör klicket för fasthakningen.



- Montera skyddsgallren och låt tänderna sammanfalla i läge "FREE" och vrid dem mot "LOCK".
- Montera utsugningsenheten EASY CLEANING på köksfläkten, sätt i den i läge och haka fast den på stödstiften.
- Vrid låsspakarna, eller skruva fast spärrharkarna.
- Anslut kraftförsörjningskontakten och den för reglagen till uttagen som sitter på utsugningsenhetens sidor.
- Montera eventuella luftfilter med aktivt kol.
- Montera fettfiltren på nytt.
- Slå på köksfläkten med den bipolära brytaren installerad på försörjningsnätet eller med huvudströmbrytaren.
- Kontrollera funktionen genom att starta motorn och tända belysningen.



ANBEFALINGER OG FORSLAG

INSTALLASJON

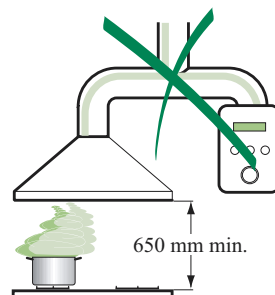
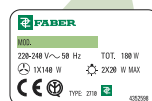
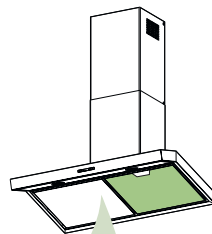
- Produsenten skal ikke kunne holdes ansvarlig for eventuelle skader som oppstår som følge av feil eller ufullstendig montering.
- Minimum sikkerhetsavstand mellom komfyrtoppen og vifteheten er 650 mm.
- Kontroller at nettspenningen er i overensstemmelse med spenningen som er angitt på merkeplaten på innsiden av hetten.
- For utstyr i klasse I må det kontrolleres at strømforsyningen garanterer tilstrekkelig jording.
- Koble sugeviften til avtrekkskanalen gjennom et rør med en minimumsdiameter på 120 mm. Trekkkanalens rute må være så kort som mulig.
- Ikke koble vifteheten til avtrekkskanaler med forbrenningsgasser (kjeles, ildsteder osv.).
- Hvis sugeviften brukes sammen med ikke-elektriske apparater (f.eks. gassapparater), må det sørges for tilstrekkelig lufting i rommet for å hindre tilbakestrømning av avgass. Kjøkkenet må ha en direkte åpning til fri luft for å garantere tilførsel av ren luft.

BRUK

- Vifteheten er utviklet utelukkende for hjemmebruk for å motvirke lukter på kjøkkenet.
- Bruk aldri hetten til andre formål enn den er beregnet for.
- Tillat aldri høye, åpne flammer under hetten når den er i bruk.
- Juster flammestyrken slik at bare bunnen av gryten omslutes, og ikke sidene.
- Frityrkokere må overvåkes kontinuerlig under bruk: overopphetet olje kan ta fyr.
- Hetten må ikke brukes av barn eller personer som ikke har fått opplæring i korrekt bruk.
- Utstyret er ikke beregnet for bruk av unge barn eller sykelige personer uten tilsyn.
- Ikke flambér under kjøkkenviften pga. brannfaren.
- Unge barn må ha tilsyn slik at de ikke finner på å leke med apparatet.

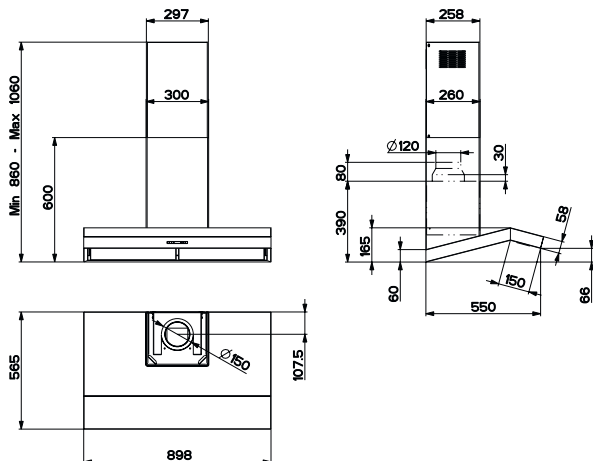
VEDLIKEHOLD

- Slå av eller koble apparatet fra strømmettet før det utføres vedlikeholdsarbeid.
- Rengjør og/eller skrift ut filtrene etter angitt tid.
- Rengjør hetten med en fuktig klut og et nøytralt, flytende rensmiddel.



EGENSKAPER

Dimensjoner

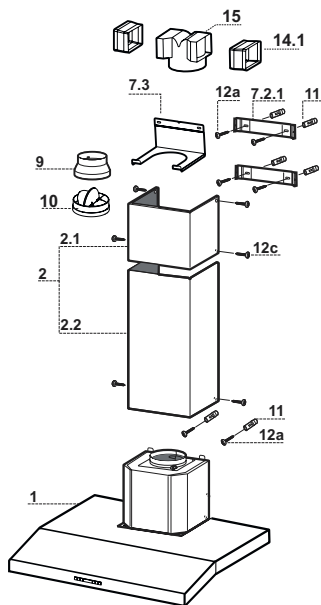


Deler

Ref.	Antall	Produktets deler
1	1	Kjøkkenviftens hoveddel komplett med: Kontroller, lys, vifteenhet, filtre.
2	1	Uttrekkbart røkrør; består av:
2.1	1	Øverste røkrør
2.2	1	Nederste røkrør
9	1	Reduksjonsflens med en diameter på 150-120 mm
10	1	Flens med ventil
14.1	2	Forlengelsesledning for luftutløpskopling
15	1	Luftutløpskopling

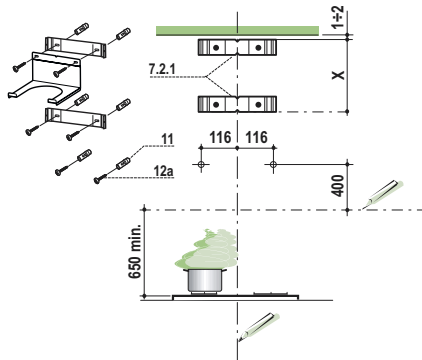
Ref.	Antall	Installasjonsdeler
7.2.1	2	Festekonsoller til øverste røkrør
7.3	1	Festekonsoll til kopling
11	6	Ekspansjonsplugger
12a	6	Skruer 4,2 x 44,4
12c	6	Skruer 2,9 x 9,5

Antall	Dokumentasjon
1	Bruksveiledning



INSTALLASJON

Boring av hull i veggen og festing av konsollene

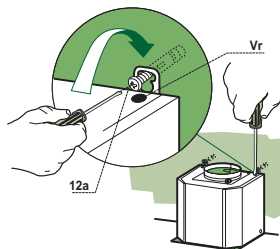


Tegn opp følgende på veggen:

- En vertikal linje helt opp til taket eller til den øverste grensen, på midten av området hvor kjøkkenviften skal monteres.
- En horisontal linje min. 650 mm over platetoppen.
- Støtt konsollen **7.2.1** som vist 1-2 mm fra taket eller den øverste grensen. Sentrer midten (hakkene) på den vertikale referanselinjen.
- Merk av midten til hullene til konsollen.
- Støtt konsollen **7.2.1** som vist X mm under den første konsollen (X = høyden på det øverste røkrøret som følger med). Sentrer midten (hakkene) på den vertikale referanselinjen.
- Merk av midten til hullene til konsollen.
- Merk av et referansepunkt som vist 116 mm fra den vertikale referanselinjen og 400 mm over den horisontale referanselinjen.
- Gjenta dette arbeidet på motsatt side.
- Bor hull med en diameter på 8 mm i de avmerkede punktene.
- Sett ekspansjonspluggene **11** inn i hullene.
- Fest den nederste konsollen **7.2.1** med skruene **12a** (4,2 x 44,4) som følger med.
- Fest den øverste konsollen **7.2.1** sammen med festekonsollen til koplingen **7.3** med de to skruene **12a** (4,2 x 44,4) som følger med.
- Skru inn de to skruene **12a** (4,2 x 44,4) som følger med i hullene for å feste kjøkkenviftens hoveddel. La det være et mellomrom på 5-6 mm mellom veggen og skruhodet.

Montering av kjøkkenviftens hoveddel

- Før du hekter på kjøkkenviftens hoveddel, må du stramme de to skruene **Vr** som er plassert på hektepunktene til kjøkkenviftens hoveddel.
- Hekt kjøkkenviftens hoveddel på skruene **12a**.
- Stram til skruene **12a**.
- Skru på skruene **Vr** for å nivellere kjøkkenviftens hoveddel.



Tilkoplinger

LUFTUTLØP FOR SUGEVERSJON

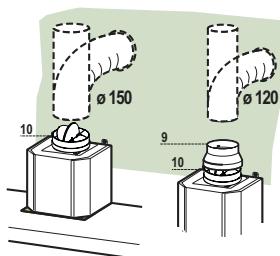
For installasjon av kjøkkenviften i sugeversjon må du kople kjøkkenviften til utløpsrøret med et rør eller en slange med en diameter på 150 eller 120 mm (etter eget valg).

Tilkopling av rør med en diameter på 150 mm

- Før flensen med en diameter på 150 mm **10** inn på utløpet fra kjøkkenviftens hoveddel.
- Fest røret med egnete slangeklemmer. Nødvendig materiale følger ikke med.

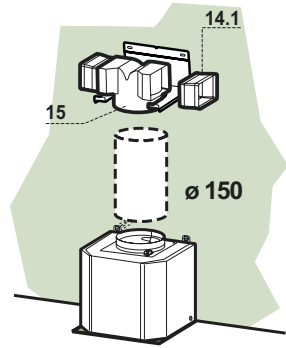
Tilkopling av rør med en diameter på 120 mm

- For tilkopling av rør med en diameter på 120 mm må du føre inn reduksjonsflensen **9** på flensen med en diameter på 150 mm som du allerede har montert.
- Fest røret med egnete slangeklemmer. Nødvendig materiale følger ikke med.
- I begge tilfellene må du fjerne eventuelle aktive kullfiltre.



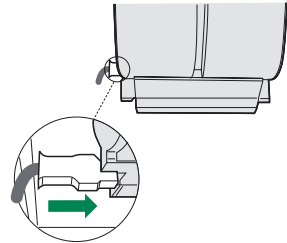
LUFTUTLØP FOR FILTRERINGSVERSJON

- Før koplingen **15** inn på festekonsollen **7.3**.
- Før forlengelsesledningene for koplingen **14.1** inn på koplingen **15** fra siden.
- Forsikre deg om at åpningene til forlengelsesledningene for koplingen **14.1** passer inn i åpningene til røkrøret både horisontalt og vertikalt.
- Kople koplingen **15** til utløpet fra kjøkkenviftens hoveddel med et rør eller en slange med en diameter på 150 mm (etter eget valg).
- Kontroller at det aktive kullfilteret er montert.



ELEKTRISK TILKOPLING

- Kople kjøkkenviften til strømmettet med en topolet bryter med en kontaktåpning på minst 3 mm.
- Fjern fettfiltrene (se avsnittet Vedlikehold) og kontroller at koplingsstykket til nettkabelen er korrekt innført i stikkkontakten til sugesystemet.



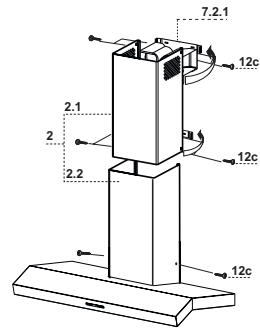
Montering av røkrøret

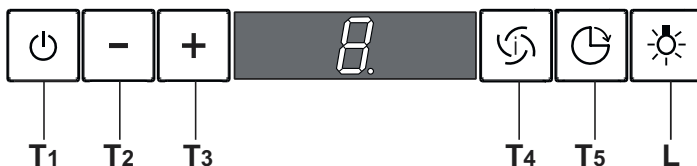
Øverste røkrør

- Utvid litt de to kantene på sidene og heft dem på bak konsollene **7.2.1**. Lukk kantene deretter helt igjen.
- Fest kantene på sidene av konsollene med de fire skruene **12c** (2,9 x 9,5) som følger med.
- Forsikre deg om at åpningene til forlengelsesledningen for koplingen passer inn i åpningene til røkrøret.

Nederste røkrør

- Utvid litt de to kantene på sidene av røkrøret og heft dem på mellom det øverste røkrøret og veggen. Lukk kantene deretter helt igjen.
- Fest den nederste siden til kjøkkenviftens hoveddel fra siden med de to skruene **12c** (2,9 x 9,5) som følger med.





Kontrollpanel

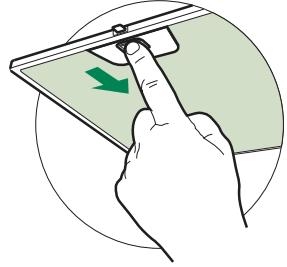
KNAPP	FUNKSJONER
T1 PÅ/AV motor	Tenner og slukker sugemotoren. Den tidligere innstilte hastigheten vises på displayet.
T2 Hastighet -	Reduserer motorens hastighet: V3 → V2 → V1
T3 Hastighet +	Øker motorens hastighet: V1 → V2 → V3
T4 Intensiv hastighet	Den intensive hastigheten aktiveres fra hvilken som helst hastighet eller fra avslått motor. For å deaktivere den intensive hastigheten må du trykke på den samme knappen igjen eller slå av motoren. Den intensive hastigheten kan ikke aktiveres hvis forsinkelsesfunksjonen er aktivert. Kjøkkenviften fungerer med den intensive hastigheten i 10 minutter. På displayet vises H. Punktet nede til høyre på displayet blinker en gang i sekundet. Når de 10 minuttene er forløpøt går systemet automatisk tilbake til den tidligere innstilte hastigheten.
T5 Forsinkelse	Aktiverer og deaktiverer total slukking av kjøkkenviften (motor + belysning) etter 30 minutter. På displayet vises motorens hastighet. Punktet nede til høyre på displayet blinker en gang i sekundet. For å deaktivere forsinkelsen må du trykke på den samme knappen eller slå av motoren.
L Lys	Tenner og slukker belysningen.

VEDLIKEHOLD

Fettfilter

VASKING AV DE SELVBÆRENDE FETTFILTRENE AV METALL

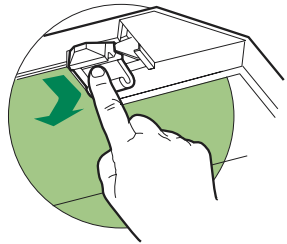
- Filtrene kan vaskes også i oppvaskmaskinen. De må vaskes ca. hver andre måned og eventuelt oftere avhengig av bruksforholdene.
- Fjern filtrene ett av gangen ved å trykke dem mot baksiden og samtidig skyve dem nedover.
- Vask filtrene. Pass på at du ikke bøyer dem. La dem tørke før du monterer dem igjen.
- Når du monterer filtrene igjen må du passe på at håndtaket er rettet mot utsiden.



Kullfilter, filtrerende versjon

UTSKIFTING AV KULLFILTERET

- Dette filteret kan ikke vaskes eller brukes om igjen. Det skal skiftes ut minst hver fjerde måned eller oftere avhengig av bruksforholdene.
- Fjern fettfiltrene av metall.
- Hekt av kullfilteret.
- Hekt det nye filteret på i dets sete.
- Monter fettfiltrene av metall igjen.

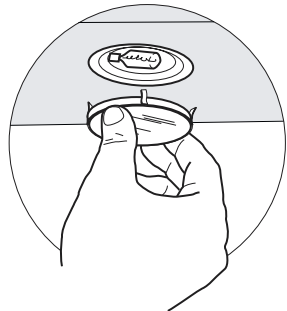


Belysning

BYTTE AV LYSPÆRENE

Halogenpærer på 20 W

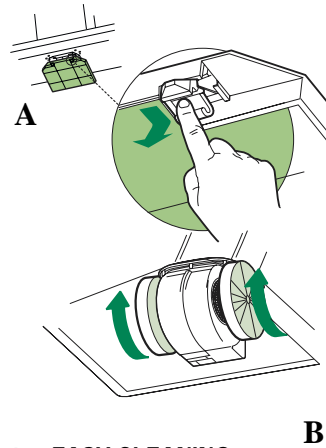
- Ta av den metalliske glassperren (er trykket inn) ved å presse under fra ringen. Støtt den med en hånd.
- Ta halogenpæren ut fra lampeholderen.
- Bytt lyspæren ut med en av samme type. Pass på at du fører de to pluggene korrekt inn i lampeholderens sete.
- Trykk inn igjen glassperren.



Fjerning av fettfiltrene

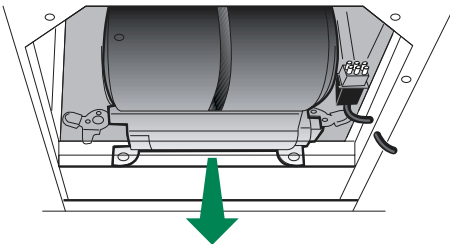
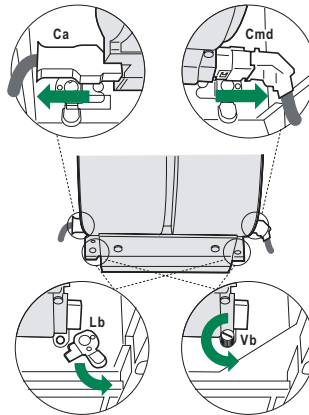
Gjør som følger før du utfører vedlikehold på sugesystemenheten EASY CLEANING:

- Frakople kjøkkenviften med den topolette bryteren på strømmettet eller med hovedbryteren.
- Ta fettfiltrene ut av kjøkkenviften.
- Fjern de aktive kullfiltrene (filtreringsversjon):
- For kjøkkenvifter med flat patron (**A**): Grip inn på de dertil bestemte krokene.
- For kjøkkenvifter med bajonettpatroner (**B**): Drei som vist og trekk ut.



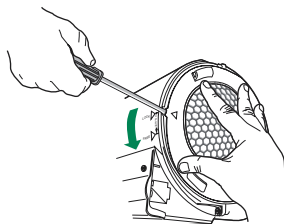
Avheking av sugesystemenheten EASY CLEANING

- Frakople nettkabelens koplingsstykke **Ca** og kontrollenes og belysningens koplingsstykke **Cmd** som er plassert på siden av enheten.
- På kjøkkenvifter som monteres på veggen og frittstående kjøkkenvifter med røkrør med rektangulært tverrsnitt må du dreie sperrespakene **Lb** til sugesystemenheten og hekte dem av stiftene.
- På frittstående kjøkkenvifter med røkrør med rundt tverrsnitt må du skru løs sperrehakene **Vb** til sugesystemenheten.
- Trekk sugesystemenheten fremover slik at den kan hektes av støttetistefene og trekkes nedover og ut fra luftutløpet.

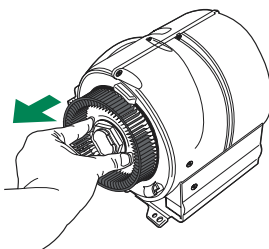


Demontering av delene som kan vaskes

- For å fjerne beskyttelsesristene på siden av viftebladene må du løfte sperreanordningen med spissen til et skrujern eller en kniv og dreie dem i pilens retning.



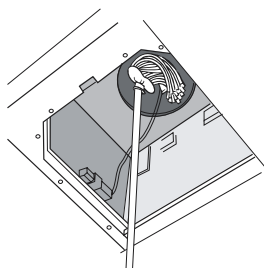
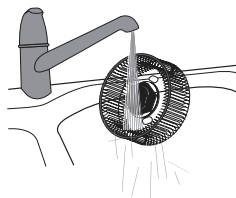
- Ta tak i viftebladene i de bestemte hullene og trekk dem ut.



RENGJØRING

- Rengjør viftebladene og beskyttelsesristene med vanlig oppvaskmiddel. Delene kan også vaskes i oppvaskmaskinen.
- Rengjør sugesystemenhetens hoveddel med en fuktig klut og et egnet vaskemiddel. Pass på at det ikke trenger vann inn i enheten og kopplingsstykkenes sete.
- La delene tørke skikkelig før du monterer dem igjen.

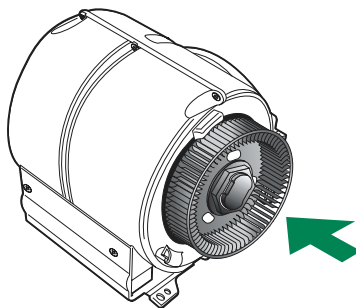
- Bruk en kost og rengjør utløpsrøret så langt opp som mulig.



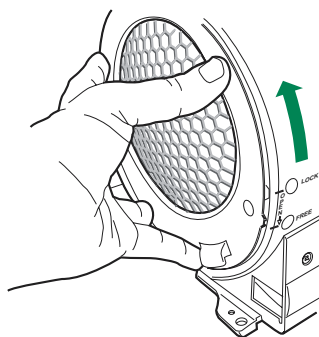
GJENMONTERING

NB.: For ikke å bytte om monteringsretningen har viftebladene ulike fester.

- Gjenmonter viftebladene på de tilhørende stiftene. Trykk helt til de hektes på plass.



- Pass på at sperreanordningene står i posisjon "FREE" og monter beskyttelsesristene. Drei deretter beskyttelsesristene mot "LOCK".
- Gjenmonter sugesystemenheten EASY CLEANING på kjøkkenviften ved å plassere den i rett posisjon og så hekte den på støttestiftene.
- Drei sperrespakene eller skru inn sperrehakene.
- Kople nettkabelens koplingsstykke og kontrollenes koplingsstykke til kontaktene på siden av sugesystemet.
- Gjenmonter eventuelle aktive kullfiltre.
- Gjenmonter fettfiltrene.
- Kople kjøkkenviften til strømmettet med den topolete bryteren på strømmettet eller med hovedbryteren.
- Kontroller at alt fungerer ved å tenne motoren og belysningen.



SUOSITUKSET JA EHDOTUKSET

ASENNUS

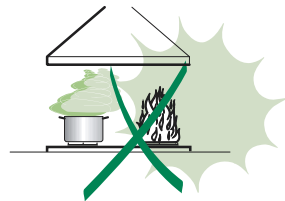
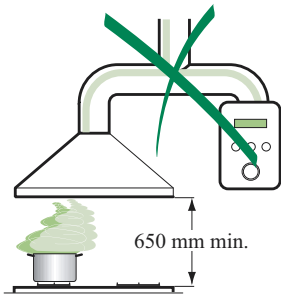
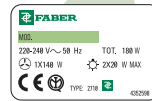
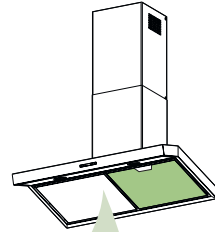
- Valmistaja ei vastaa virheellisestä tai huolimattomasta asennuksesta aiheutuvista vahingoista
- Pienen sallittu turvaetäisyys liesitason ja liesikuvun välillä on 650 mm.
- Tarkista, että käytettävän sähköverkon jännite vastaa liesikuvun sisäpuolella olevaan arvokilpeen merkittyä jännitettä.
- Kytke laite vain maadoitettuun pistorasiaan.
- Yhdistä liesituuletin hormiin putkella, jonka halkaisija on vähintään 120 mm. Hormiin menevän putken on oltava mahdollisimman lyhyt.
- Älä yhdistä liesituuletinta savuhormiin (lämmityskattilat, tulisijat, jne.).
- Mikäli liesituuletinta käytetään muiden kuin sähkölaitteiden (esim. kaasuhella) yhteydessä, on huolehdittava työskentelytilan riittävästä tuuletuksesta, etteivät poistettavat kaasut pääse virtaamaan takaisin työskentelytilaan. Keittiössä on oltava ilmanvaihtoaukko puhdasta tuloilmaa varten.

KÄYTTÖ

- Liesituuletin on tarkoitettu vain kotitalouskäyttöön.
- Älä koskaan käytä liesituuletinta muuhun tarkoitukseen kuin, mihin se on suunniteltu.
- Älä koskaan jätä avotulta liesituulettimen alle liesituulettimen ollessa käynnissä.
- Säädä liekin teho siten, että liekki kohdistuu vain astian pohjaan eikä sen reunoille.
- Syviä paistinpannuja on paiston aikana koko ajan pidettävä silmällä, sillä ylikuumentunut öljy voi leimahtaa tuleen.
- Lapset tai henkilöt, joita ei ole opastettu laitteen oikeaan käyttöön, eivät saa käyttää liesituuletinta.
- Liesikuvun alla ei saa valmistaa liekitettäviä ruokia: tulipalon vaara
- Lapset eivät saa leikkiä laitteella.

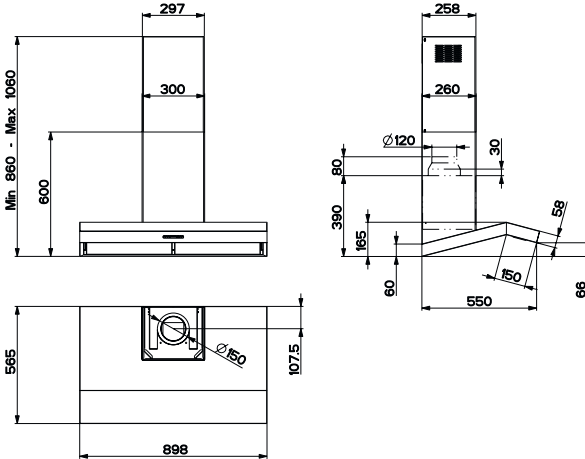
HUOLTO

- Sulje laite tai irrota sen pistoke pistorasiasta ennen hoitoa.
- Puhdista ja/tai vaihda suodattimet annetun ajan kuluttua.
- Puhdista liesituuletin kostealla kankaalla ja miedolla, nestemäisellä pesuaineella.



MITAT JA OSAT

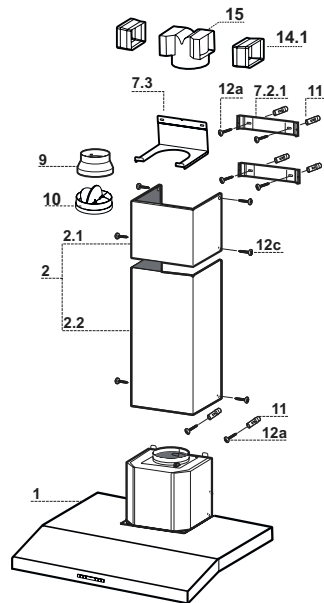
Mitat



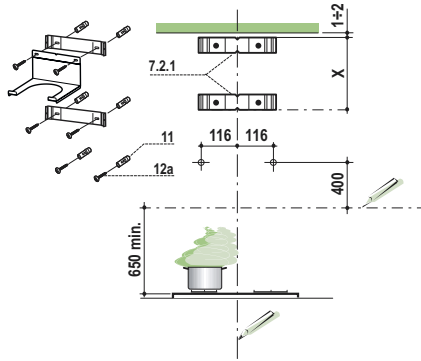
Osat

Pos.	Määrä	Tuotteen osat
1	1	Liesituulettimen koneisto: säätimet, valo, puhallin, suodattimet
2	1	Jatkettavan ilmanvaihtoputken osat:
2.1	1	Yläosa
2.2	1	Alaosa
9	1	Supistusputki 150- 120 mm
10	1	Laippa \varnothing 150 suuntaisventtiilillä
14.1	2	Ilmanvaihtoputken haarakappaleen jatke
15	1	Ilmanvaihtoputken haarakappale

Pos.	Määrä	Asennustarvikkeet
7.2.1	2	Ilmanvaihtoputken yläosan kannattimet
7.3	1	Ilmanvaihtoputken haarakappaleen tuki
11	6	Tulppa
12a	6	Ruuvi 4,2 x 44,4
12c	6	Ruuvi 2,9 x 9,5
1		Käyttöohje



Seinän poraus ja kannattimien kiinnitys

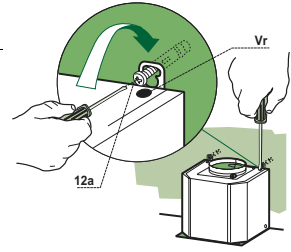


Tee seuraavat merkinnät seinään:

- pystysuora viiva kattoon tai muuhun ylätasoon asti tuulettimen asennusalueen keskikohtaan
- vaakasuora viiva vähintään 650 mm:ä keittotason yläpuolelle.
- Aseta piirroksen osoittamalla tavalla kiinnike **7.2.1** 1-2 mm:ä katosta tai muusta ylätasosta kohdistuen kiinnikkeen keskikohta (lovi) pystysuoran viivan kohdalle.
- Merkitse kiinnikkeen reikien keskikohdat seinään.
- Aseta piirroksen osoittamalla tavalla kiinnike **7.2.1** X mm:ä ylemmän kiinnikkeen alapuolelle (X = mukana tulevan ylähormin korkeus) kohdistuen kiinnikkeen keskikohta (lovi) pystysuoran viivan kohdalle.
- Merkitse kiinnikkeen reikien keskikohdat seinään.
- Merkitse piirroksen osoittamalla tavalla kiintopiste 116 mm:n päähän pystysuorasta viivasta ja 400 mm:ä vaakasuoran viivan yläpuolelle.
- Toista edellinen toimenpide vastakkaisella puolella.
- Poraa reiät \varnothing 8 mm merkittyihin kohtiin.
- Laita tapit **11** reikiin.
- Kiinnitä alempi kiinnike **7.2.1** mukana tulevilla **12a** (4,2 x 44,4) ruuveilla.
- Kiinnitä yhdessä ylempi kiinnike **7.2.1** ja jatko-osan tukikiinnike **7.3** kahdella mukana tulevalla **12a** (4,2 x 44,4) ruuvilla.
- Kierrä mukana tulevat kaksi **12a**-ruuvia (4,2 x 44,4) tuulettimen kiinnitysreikiin. Jätä n. 5-6 mm seinän ja ruuvipään väliin.

Liesituulettimen rungon kokoaminen

- Ennen rungon kiinnittämistä on kiristettävä rungon kiinnityskohtien kaksi ruuvia **Vr**.
- Kiinnitä runko ruuveihin **12a**.
- Kiristä tukiruuvit **12a**.
- Tasapainota liesituulettimen runko ruuveilla **Vr**.



Liitännät

IMUVERSION ILMAN ULOSTULO

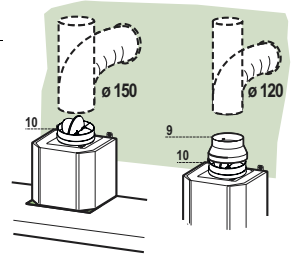
Imuversio asennetaan liittämällä liesituuletin ilman ulostuloon jäykällä tai taipuisalla putkella $\varnothing 150$ tai 120 mm, asentajan valinnan mukaan.

Putkiliitäntä $\varnothing 150$

- Laita laippa **10**, $\varnothing 150$, liesituulettimen rungon ulostuloon.
- Kiinnitä putki sopivilla puristimilla. Materiaali ei kuulu toimintukseen.

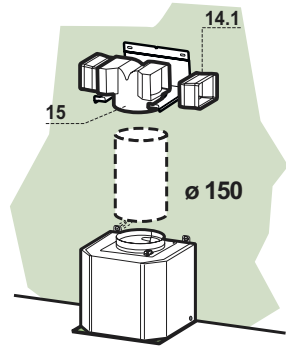
Putkiliitäntä $\varnothing 120$

- Jos käytät putkea $\varnothing 120$ mm, laita kavennuslaippa **9** asentamaasi laippaan $\varnothing 150$.
- Kiinnitä putki sopivilla puristimilla. Materiaali ei kuulu toimintukseen.
- Molemmissa tapauksissa mahdolliset aktiivihilisuodattimet täytyy poistaa.



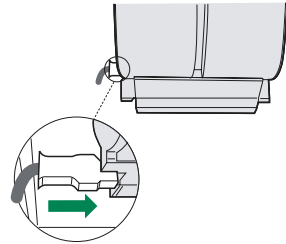
SUODATUSVERSIOSSA ILMANPOISTO

- Laita liitos **15** tukeen **7.3**.
- Laita liitoksen **15** sivuille liitoksen jatko-osat **14.1**.
- Varmista, että liitoksen jatko-osien **14.1** ulostulo on hormin aukkojen kohdalla sekä vaakasuorassa että pystysuorassa.
- Liitä liitos **15** liesituulettimen rungon ulostuloaukkoon asentajan valitseman putken tai letkun avulla, Ø 150 mm tai 120 mm.
- Varmista, että aktiivihiilisuodatin on paikallaan.



SÄHKÖLIITÄNTÄ

- Liitä liesituuletin sähköverkkoon turvakytkimen kautta, jonka kontaktien väli on ainakin 3 mm.
- Poista rasvasuodattimet (katso kappaletta "Huolto") ja varmista, että virtajohdon liitin on kunnolla kiinni imulaitteessa



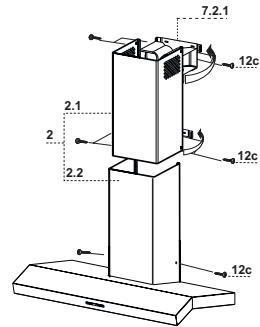
Hormin asennus

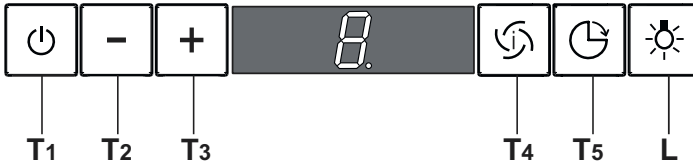
Ylähormi

- Levitä hieman sivujen reunoja, kiinnitä ne tukiin **7.2.1** ja sulje ne.
- Kiinnitä tukien reunat neljällä ruuvilla **12c** (2,9 x 9,5).
- Varmista, että liitoksen jatko-osien ulostulo on hormin aukkojen kohdalla.

Alahormi

- Levitä hormin sivujen reunoja, kiinnitä ne ylähormin ja seinän väliin ja sulje ne.
- Kiinnitä alaosan reunoista liesituulettimeen kahdella toimitetulla ruuvilla **12c** (2,9 x 9,5).





Ohjauspaneeli

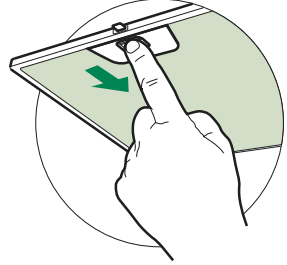
PAINIKE	TOIMINNOT
T1 Moottorin käynnistys/sammutus	Aktivoi ja pysäyttää imumoottorin. Näyttöön tulee aikai semmin asetettu nopeuden säätö.
T2 Nopeus -	Alentaa moottorin nopeutta: V3 → V2 → V1
T3 Nopeus +	Nostaa moottorin nopeutta: V1 → V2 → V3
T4 Korkea nopeus	Aktivoi korkean nopeuden mistä tahansa muusta nopeudesta tai sammutetusta moottorista. Kytetään pois toiminnasta painamalla samaa painiketta uudelleen tai sammuttamalla moottori. Korkeaa nopeutta ei voi aktivoida viivetoiminnon ollessa käytössä. Korkea nopeus on ajastettu 10 minuutin ajaksi. Näyttöön tulee H ja alhaalla oikealla sijaitseva piste vilkkuu kerran sekunnissa. 10 minuutin kuluttua järjestelmä palaa automaattisesti aikaisemmin asetettuun nopeuteen.
T5 Viive	Aktivoi ja poistaa käytöstä liesituulettimen (moottori+valot) irtikytkenään 30 minuutin kuluttua: näyttöön tulee moottorin nopeus ja alhaalla oikealla sijaitseva piste vilkkuu kerran sekunnissa. Viive poistetaan käytöstä painamalla uudelleen samaa painiketta tai sammuttamalla moottori
L Valot	Sytyttää ja sammuttaa liesituulettimen valot.

HUOLTO

Rasvasuodattimet

ITSEKANNATTAVIEN METALLISTEN RASVASUODATTIMIEN PUHDISTUS

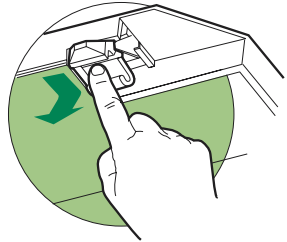
- Voidaan pestä myös astianpesukoneessa. Pesu on tarpeen noin 2 kuukauden käytön jälkeen tai useammin, jos laitetta käytetään paljon.
- Irrota suodattimet yksi kerrallaan työntämällä niitä ryhmän taaksoaan päin ja vetämällä samalla alaspäin.
- Pese suodattimet. Vältä niiden taivuttamista. Anna suodattimien kuivua ennen niiden paikalleen asettamista.
- Asenna ne paikalleen ja pidä kahva näkyvässä ulkopuolella.



Aktiivihiilisuodatin (Kiertoilmaversio)

AKTIIVIHIIILISUODATTIMEN VAIHTO

- Aktiivihiilisuodatinta ei voi pestä. Se vaihdetaan neljän kuukauden väliajoin tai useimmin, mikäli tuulettimen käyttö on erityisen runsasta.
- Poista metalliset rasvasuodattimet.
- Poista keittiöhajujen kyllästämä aktiivihiilisuodatin vetämällä sen hakasista.
- Aseta uusi suodatin paikalleen.
- Aseta metalliset rasvasuodattimet uudelleen paikoilleen.

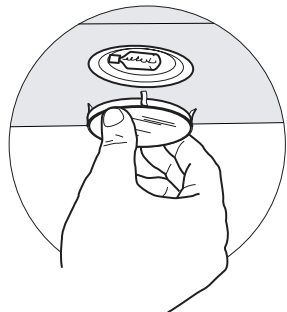


Valaistus

LAMPUNVAIHTO

20 W:n halogeenilamppu

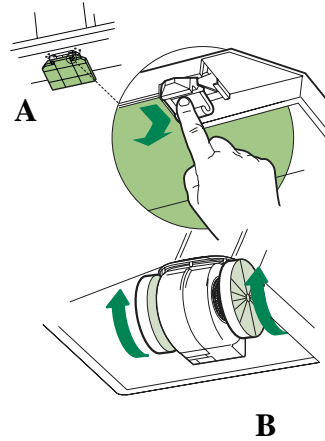
- Poista metallinen lasisuojaosanjapidin vetäen renkaan alta ja samalla tukien sitä kädellä.
- Irrota lamppu lampunpitimestä.
- Vaihda lamppu uuteen samanlaiseen. Huomioi pistokkeen virheetön asennus sille tarkoitettulle paikalle lampunpitimessä.
- Aseta painettava lasisuojaosanjapidin uudelleen paikoilleen.



Rasvasuodattimien irrottaminen

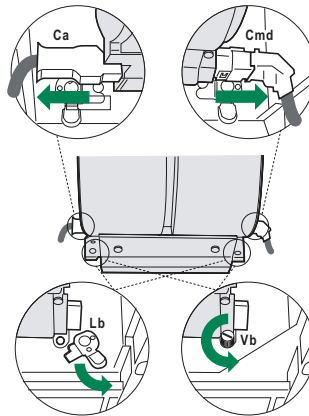
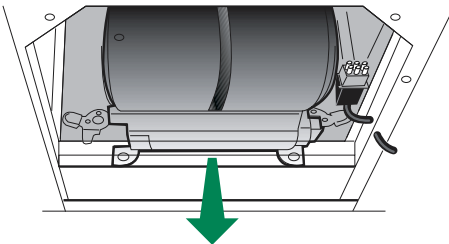
Ennen EASY CLEANING -imulaitteen huoltoa toimi seuraavasti:

- poista tuuletin sähköverkosta kytkemällä päältä virransyöttöjohdon kaksinapainen kytkin tai katkaisemalla virta päävirtakytkimestä
- poista rasvasuodattimet
- jos tuuletin toimii kiertoilmaversiolla, poista hiilisuodattimet
- litteäsalvalliset hiilisuodattimet (A): avaa salvat
- kääntökytkimelliset hiilisuodattimet (B): käännä kuvan osoittamalla tavalla ja vedä hiilisuodatin ulos.



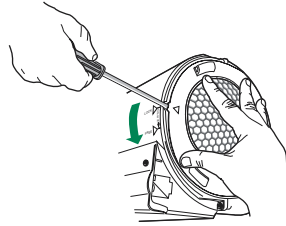
EASY CLEANING -imulaitteen irrottaminen

- Kytke irti virtaliitin **Ca** sekä ohjaus- ja valaistusliitin **Cmd** laitteen sivuilta.
- Seinälle asennettavat sekä vapaana riippuvat tuulettimet, joissa on poikkileikkaukseltaan nelikulmainen hormi: kierrä lukitus-salpoja **Lb** niin, että ne irtoavat tapeista.
- Vapaana riippuvat tuulettimet, joissa on poikkileikkaukseltaan pyöreä hormi: kierrä imulaitteen lukitustapeista **Vb**.
- Vedä imulaitetta eteenpäin niin, että se irtaa tukitapeista. Vedä se ulos alakautta ilmanpoistoaukon kautta.

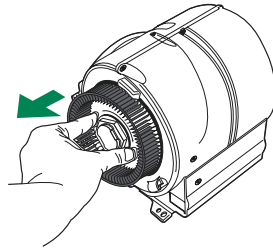


Pestävien osien irrottaminen

- Puhaltimia suojaavien sivusäleikköjen poistamiseksi nosta lukitustappia ylöspäin veitsen tai ruuvimeisselin avulla. Käännä säleikköjä nuolen osoittamaan suuntaan.

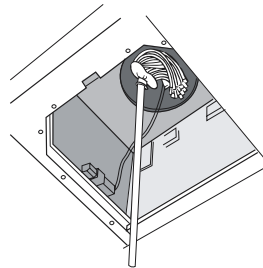
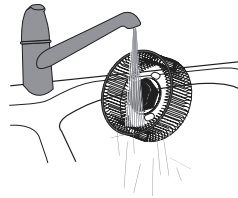


- Vedä puhaltimet ulos.



PUHDISTUS

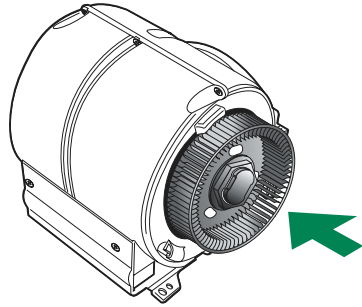
- Pese puhaltimet ja suojasäleiköt tavallisella astianpesuaineella. Osat voidaan pestä myös astianpesukoneessa.
- Pyyhi imulaitteen runko kostealla liinalla ja sopivalla puhdistusaineella. Varo, ettei vettä pääse laitteen sisälle ja liitinkoteloihin.
- Jätä laite kuivumaan, kunnes se on täysin kuiva.
- Puhdista harjan avulla ilmanpoistoaukkoa niin pitkälle kuin mahdollista.



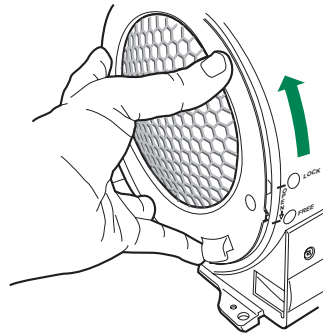
KOKOAMINEN

Huom. Puhaltimet on varustettu erilaisilla liittimillä niiden väärinpäin asentamisen estämiseksi.


- Asenna puhaltimet paikoilleen niitä vastaviin tappeihin. Paina puhaltimia kevyesti, kunnes ne naksauttavat paikoilleen.




- Asenna suojasäleiköt paikoilleen. Aseta säleikön hammastus "FREE"-merkinnän kohdalle ja kierrä säleikköjä "LOCK"-merkinnän suuntaan.
- Asenna EASY CLEANING -imulaite tuuletin sisälle omalle paikalleen. Varmista kiinnitys tukitappien avulla.
- Kierrä lukituskytkimiä tai ruuvaa lukitus-tulpat kiinni.
- Kytke virtaliitin paikalleen ja ohjausliitin imulaitteen sivuissa oleviin pistokkeisiin.
- Asenna mahdolliset aktiivihiihisuodattimet paikoilleen.
- Asenna metallirasvasuodattimet paikoilleen.
- Liitä tuuletin sähköverkkoon virransyöttö-johdon kaksinapaisella kytkimellä tai kytkemällä virta päälle päävirtakytkimellä.
- Tarkista, että tuuletin toimii moitteettomasti kytkemällä moottori ja valaistus päälle.






The symbol  on the product or on its packaging indicates that this product may not be treated as household waste. Instead it shall be handed over to the applicable collection point for the recycling of electrical and electronic equipment. By ensuring this product is disposed of correctly, you will help prevent potential negative consequences for the environment and human health, which could otherwise be caused by inappropriate waste handling of this product. For more detailed information about recycling of this product, please contact your local city office, your household waste disposal service or the shop where you purchased the product.




Symbolet  på produktet eller på pakken angiver, at dette produkt ikke må behandles som husholdningsaffald. Det skal i stedet overgives til en affaldsstation for behandling af elektrisk og elektronisk udstyr. Ved at sørge for at dette produkt bliver bortskaffet på den rette måde, hjælper du med til at forebygge eventuelle negative påvirkninger af miljøet og af personers helbred, der ellers kunne forårsages af forkert bortskaffelse af dette produkt. Kontakt det lokale kommunekontor, affaldsselskab eller den forretning, hvor produkt er købt, for yderligere oplysninger om genanvendelse af dette produkt.




Symbolen  på produkten eller emballaget anger att produkten inte får hanteras som hushållsavfall. Den skall i stället lämnas in på uppsamlingsplats för återvinning av el- och elektronikkomponenter. Genom att säkerställa att produkten hanteras på rätt sätt bidrar du till att förebygga eventuellt negativa miljö- och hälsoeffekter som kan uppstå om produkten kasseras som vanligt avfall. För ytterligare upplysningar om återvinning bör du kontakta lokala myndigheter eller sophämtningstjänst eller affären där du köpte varan.



Symbolet  på produktet eller på emballasjen viser at dette produktet ikke må behandles som husholdningsavfall. Det skal derimot bringes til et mottak for resirkulering av elektrisk og elektronisk utstyr. Ved å sørge for korrekt avhending av apparatet, vil du bidra til å forebygge de negative konsekvenser for miljø og helse som gal håndtering kan medføre. For nærmere informasjon om resirkulering av dette produktet, vennligst kontakt kommunen, renovasjonsselskapet eller forretningen der du anskaffet det.



Symboli , joka on merkitty tuotteeseen tai sen pakkaukseen, osoittaa, että tätä tuotetta ei saa käsitellä talousjätteenä. Tuote on sen sijaan luovutettava sopivaan sähkö- ja elektroniikkalaitteiden kierrätyksestä huolehtivaan keräyspisteeseen. Tämän tuotteen asianmukaisen hävittämisen varmistamisella autetaan estämään sen mahdolliset ympäristöön ja terveyteen kohdistuvat haittavaikutukset, joita voi aiheutua muussa tapauksessa tämän tuotteen epäasianmukaisesta jätekäsittelystä. Tarkempia tietoja tämän tuotteen kierrättämisestä saa paikallisesta kunnantöimistosta, talousjätehuoltopalvelusta tai liikkeestä, josta tuote on ostettu.

Free Manuals Download Website

<http://myh66.com>

<http://usermanuals.us>

<http://www.somanuals.com>

<http://www.4manuals.cc>

<http://www.manual-lib.com>

<http://www.404manual.com>

<http://www.luxmanual.com>

<http://aubethermostatmanual.com>

Golf course search by state

<http://golfingnear.com>

Email search by domain

<http://emailbydomain.com>

Auto manuals search

<http://auto.somanuals.com>

TV manuals search

<http://tv.somanuals.com>