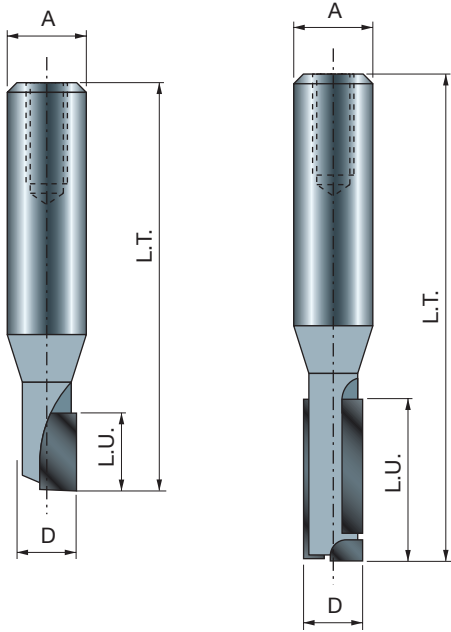
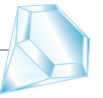


DPSDD
DPSDS

DESTRA
RIGHT
SINISTRA
LEFT

PCD - PUNTE SPECIALI DIRITTE

PCD - STRAIGHT ROUTER BITS "SPECIAL DRAWING"



> Per la costruzione degli utensili, devono essere forniti i seguenti dati:

- Attacco
- Tipo di macchina
- HP motore
- RPM motore (giri/min)
- Velocità di avanzamento
- Tipo di materiale da lavorare
- Rotazione utensile Dx e/o Sx

> For construction of tools, the following data must be provided:

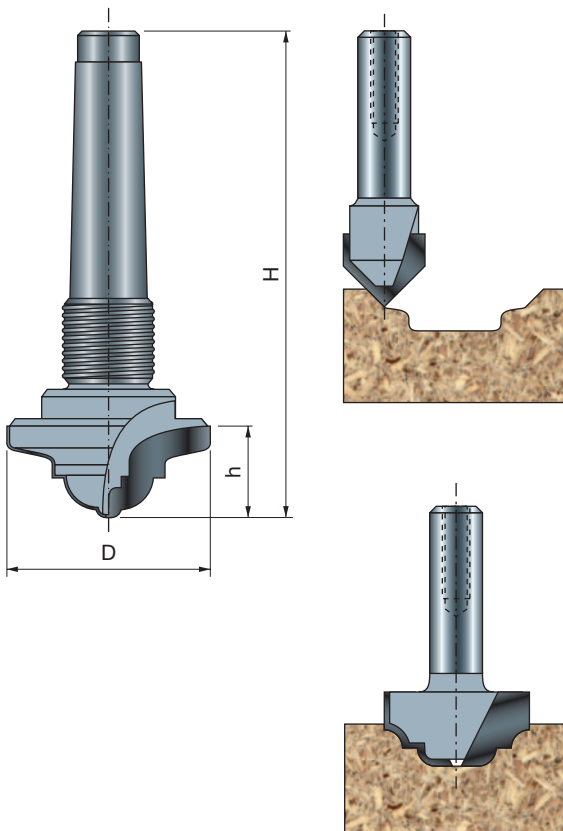
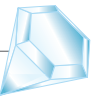
- Shank
- Type of machine
- Motor HP
- Motor RPM
- Feed rate
- Type of material to be worked
- Tool rotation right and/or left

DPSSD
DPSSS

DESTRA
RIGHT
SINISTRA
LEFT

PCD - PUNTE SPECIALI SAGOMATE

PCD - PROFILED ROUTER BITS "SPECIAL DRAWING"



> Per la costruzione degli utensili, devono essere forniti i seguenti dati:

- Attacco
- Tipo di macchina
- HP motore
- RPM motore (giri/min)
- Velocità di avanzamento
- Tipo di materiale da lavorare
- Rotazione utensile Dx e/o Sx

N.B. Per l'esecuzione dei profili, si richiedono campioni legno e/o disegni quotati.

> For construction of tools, the following data must be provided:

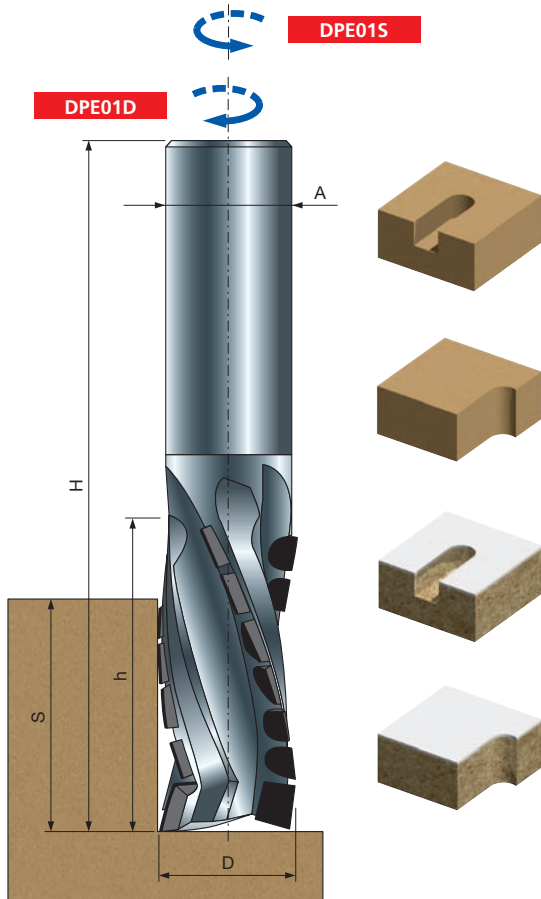
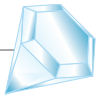
- Shank
- Type of machine
- Motor HP
- Motor RPM
- Feed rate
- Type of material to be worked
- Tool rotation right and/or left

N.B. For the creation of the profile, wood samples and/or dimensioned drawings are required.

DPE01D DPE01S

DESTRA
RIGHT
SINISTRA
LEFT

PCD - PUNTE MULTITAGLIENTI ELICOIDALI PCD - MULTICUTTING HELICAL ROUTER BIT



> Per centri di lavoro con l'uso di mandrini o adattatori e per pantografi CNC. Particolarmente adatte alla contornatura e alla foratura di pannelli impiallacciati o bilaminati. Garantiscono una notevole velocità di avanzamento su materiale ben fissato al piano di lavoro. La particolare geometria dell'elica permette la fresatura in un'unica passata di contornatura senza strappare i rivestimenti di riporto su ambo i lati del pannello. Velocità di avanzamento: max 20 m/min.

Considerata la vastissima gamma di macchine e di applicazioni possibili, nonché la natura speciale del prodotto, per l'ordinazione pregasi indicare Diametro (D), Spessore di taglio (S), Attacco (A) e tipologia del materiale lavorato. Indicare inoltre la macchina e le condizioni di utilizzo (n° giri e avanzamento).

> For automatic machining centres and for CNC routers. Suitable for sizing, plunging bilaminates. Allows high feed rates on materials that are fixed to the machines work table. The special geometry of the spiral generates a squeezing action on both the top and bottom side of the panel.

Feed rate: max 20 m/min.

Considering the wide range of machines and possible applications, and the special nature of the product, when ordering please specify Diameter (D), Thickness of cut (S), Shank (A) and type of material to be worked. Also specify the machine and the conditions of use (RPM and feed rate).

Speciali - Special

D mm	h mm	S mm	H mm	A mm	Z	PLACCHETTE TIPS	CODICE CODE	
•	22	30	20	90	20x50	3	9+3	DPE01DRPE5
	22	30	20	90	25x50	3	9+3	DPE01DTPE5
•	22	35	25	95	20x50	3	12+3	DPE01DRPF5
	22	35	25	95	25x50	3	12+3	DPE01DTPF5
•	22	40	30	100	20x50	3	15+3	DPE01DRPG5
	22	40	30	100	25x50	3	15+3	DPE01DTPG5
	22	45	35	105	20x50	3	17+3	DPE01DRPH5
	22	45	35	105	25x50	3	17+3	DPE01DTPH5
•	22	50	40	110	20x50	3	18+3	DPE01DRPI5
	22	50	40	110	25x50	3	18+3	DPE01DTPI5
	22	55	45	115	20x50	3	21+3	DPE01DRPJ5
	22	55	45	115	25x50	3	21+3	DPE01DTPJ5
•	22	60	50	120	20x50	3	24+3	DPE01DRPK5
	22	60	50	120	25x50	3	24+3	DPE01DTPK5
	22	65	55	125	20x50	3	26+3	DPE01DRPL5
	22	65	55	125	25x50	3	26+3	DPE01DTPL5

	22	30	20	90	20x50	3	9+3	DPE01SRPE5
	22	30	20	90	25x50	3	9+3	DPE01STPE5
	22	35	25	95	20x50	3	12+3	DPE01SRPF5
	22	35	25	95	25x50	3	12+3	DPE01STPF5
	22	40	30	100	20x50	3	15+3	DPE01SRPG5
	22	40	30	100	25x50	3	15+3	DPE01STPG5
	22	45	35	105	20x50	3	17+3	DPE01SRPH5
	22	45	35	105	25x50	3	17+3	DPE01STPH5
	22	50	40	110	20x50	3	18+3	DPE01SRPI5
	22	50	40	110	25x50	3	18+3	DPE01STPI5
	22	55	45	115	20x50	3	21+3	DPE01SRPJ5
	22	55	45	115	25x50	3	21+3	DPE01STPJ5
	22	60	50	120	20x50	3	24+3	DPE01SRPK5
	22	60	50	120	25x50	3	24+3	DPE01STPK5
	22	65	55	125	20x50	3	26+3	DPE01SRPL5
	22	65	55	125	25x50	3	26+3	DPE01STPL5

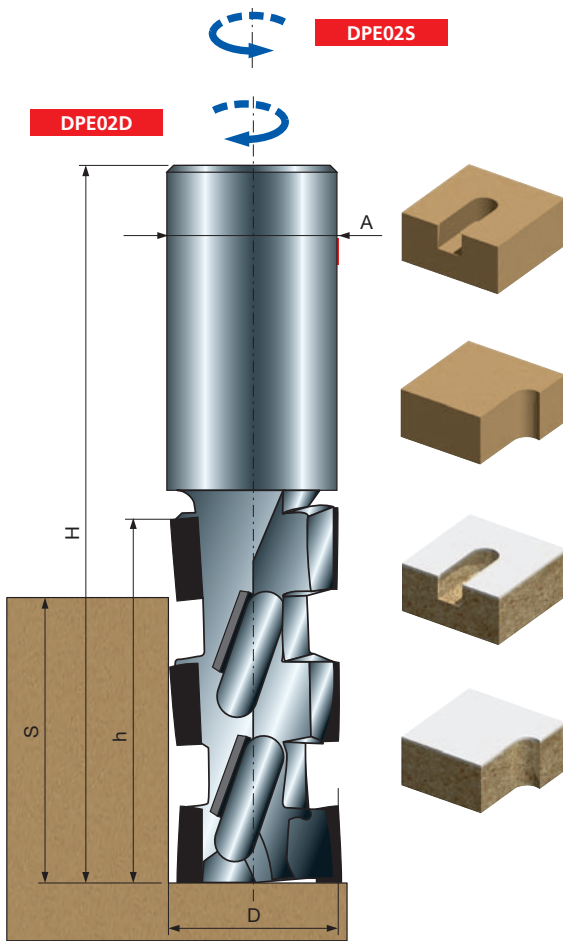
D mm	h mm	S mm	H mm	A mm	Z	PLACCHETTE TIPS	CODICE CODE	
	18-25	30	20	90	20x50	3	9+3	DPE01DRQE5
	18-25	35	25	95	20x50	3	12+3	DPE01DRQF5
	18-25	40	30	100	20x50	3	15+3	DPE01DRQG5
	18-25	45	35	105	20x50	3	17+3	DPE01DRQH5
	18-25	50	40	110	20x50	3	18+3	DPE01DRQI5
	22-25	55	45	115	20x50	3	21+3	DPE01DRQJ5
	22-25	60	50	120	20x50	3	24+3	DPE01DRQK5
	22-25	65	55	125	20x50	3	26+3	DPE01DRQL5
	22-25	70	60	130	25x50	3	27+3	DPE01DTQM5
	22-25	75	65	135	25x50	3	30+3	DPE01DTQN5
	22-25	80	70	140	25x50	3	33+3	DPE01DTQO5

	18-25	30	20	90	20x50	3	9+3	DPE01SRQE5
	18-25	35	25	95	20x50	3	12+3	DPE01SRQF5
	18-25	40	30	100	20x50	3	15+3	DPE01SRQG5
	18-25	45	35	105	20x50	3	17+3	DPE01SRQH5
	18-25	50	40	110	20x50	3	18+3	DPE01SRQI5
	22-25	55	45	115	20x50	3	21+3	DPE01SRQJ5
	22-25	60	50	120	20x50	3	24+3	DPE01SRQK5
	22-25	65	55	125	20x50	3	26+3	DPE01SRQL5
	22-25	70	60	130	25x50	3	27+3	DPE01STQM5
	22-25	75	65	135	25x50	3	30+3	DPE01STQN5
	22-25	80	70	140	25x50	3	33+3	DPE01STQO5

DPE02D DPE02S

DESTRA
RIGHT
SINISTRA
LEFT

PCD - PUNTE ECONOMICHE A 4 PRINCIPI - 2 TAGLIENTI PER PUNTO
PCD - ROUTER BIT WITH 4 PRINCIPLES, 2 CUTTING EDGE FOR POINT



D mm	h mm	S mm	H mm	A mm	Z	PLACCHETTE TIPS	CODICE CODE
20	27,5	22	87,5	20x50	4	6+1 HW	DPE02DRQD5
20	36	31	96	20x50	4	8+1 HW	DPE02DRQF5
20	44,5	40	104,5	20x50	4	10+1 HW	DPE02DRQH5
20	53	49	113	20x50	4	12+1 HW	DPE02DRQI5
20	61,5	57	121,5	20x50	4	14+1 HW	DPE02DRQK5
20	27,5	22	87,5	25x50	4	6+1 HW	DPE02DTOD5
20	36	31	96	25x50	4	8+1 HW	DPE02DTOF5
20	44,5	40	104,5	25x50	4	10+1 HW	DPE02DTOH5
20	53	49	113	25x50	4	12+1 HW	DPE02DTOI5
20	61,5	57	121,5	25x50	4	14+1 HW	DPE02DTOK5
22	70	66	130	20x50	4	16+1 HW	DPE02DRPL5
22	70	66	130	25x50	4	16+1 HW	DPE02DTPL5
20	27,5	22	87,5	20x50	4	6+1 HW	DPE02SRQD5
20	36	31	96	20x50	4	8+1 HW	DPE02SRQF5
20	44,5	40	104,5	20x50	4	10+1 HW	DPE02SRQH5
20	53	49	113	20x50	4	12+1 HW	DPE02SRQI5
20	61,5	57	121,5	20x50	4	14+1 HW	DPE02SRQK5
20	27,5	22	87,5	25x50	4	6+1 HW	DPE02STOD5
20	36	31	96	25x50	4	8+1 HW	DPE02STOF5
20	44,5	40	104,5	25x50	4	10+1 HW	DPE02STOH5
20	53	49	113	25x50	4	12+1 HW	DPE02STOI5
20	61,5	57	121,5	25x50	4	14+1 HW	DPE02STOK5
22	70	66	130	20x50	4	16+1 HW	DPE02SRPL5
22	70	66	130	25x50	4	16+1 HW	DPE02STPL5

- > Punta in PCD con placchetta frontale in HW, a 4 principi e 2 taglienti su tutti i punti di lavoro per la foratura e la contornatura (a medie velocità) di legno duro massello (privo di nodi), MDF impiallacciato o nobilitato. Queste punte lavorano il materiale fino allo spessore massimo di 66 mm. Velocità di avanzamento: 8 -10 m/min.
- > Router bits in PCD with HW tip, with 4 principles and 2 cutting edges on all working points for drilling and edging (at medium speed) of hard solid wood (without knots), veneered or coated MDF. These bits work with material with a thickness of up to 66 mm. Feed rate: 8 -10 m/min.

> Considerata la vastissima gamma di macchine e di applicazioni possibili, nonché la natura speciale del prodotto, per l'ordinazione pregasi indicare Diametro (D), Spessore di taglio (S), Attacco (A) e tipologia del materiale lavorato. Indicare inoltre la macchina e le condizioni di utilizzo (n° giri e avanzamento).

> Considering the wide range of machines and possible applications, and the special nature of the product, when ordering please specify Diameter (D), Thickness of cut (S), Shank (A) and type of material to be worked. Also specify the machine and the conditions of use (RPM and feed rate).

Speciali - Special

D mm	h mm	S mm	H mm	A mm	PLACCHETTE TIPS	CODICE CODE
20-25	27,5	22	87,5	20x50	6+1 HW	DPE02DRQD5
20-25	36	31	96	20x50	8+1 HW	DPE02DRQF5
20-25	44,5	40	104,5	20x50	10+1 HW	DPE02DRQH5
20-25	53	49	113	20x50	12+1 HW	DPE02DRQI5
20-25	61,5	57	121,5	20x50	14+1 HW	DPE02DRQK5
20-25	70	66	130	20x50	16+1 HW	DPE02DRQM5

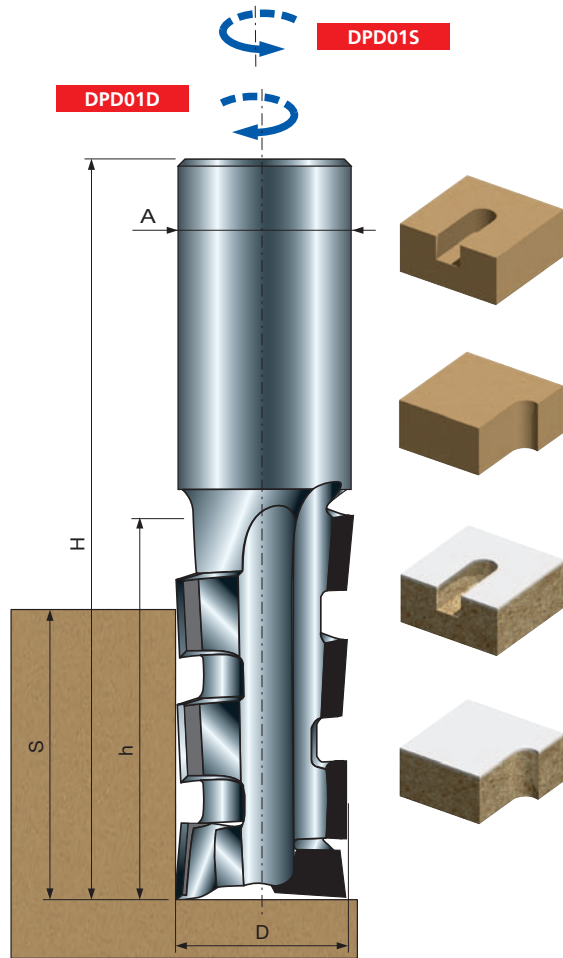
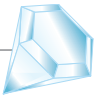
D mm	h mm	S mm	H mm	A mm	PLACCHETTE TIPS	CODICE CODE
20-25	27,5	22	87,5	20x50	6+1 HW	DPE02DRQD5
20-25	36	31	96	20x50	8+1 HW	DPE02DRQF5
20-25	44,5	40	104,5	20x50	10+1 HW	DPE02DRQH5
20-25	53	49	113	20x50	12+1 HW	DPE02DRQI5
20-25	61,5	57	121,5	20x50	14+1 HW	DPE02DRQK5
20-25	70	66	130	20x50	16+1 HW	DPE02DRQM5

DPD01D DPD01S

DESTRA
RIGHT
SINISTRA
LEFT

PCD - PUNTE A 2 PRINCIPI - 1 TAGLIANTE PER PUNTO

PCD - ROUTER BIT WITH 2 PRINCIPLES, 1 CUTTING EDGE FOR POINT



Versione Economica - Economic Version

Speciali - Special

> Punta in PCD con placchetta frontale in HW, a 2 principi e 1 tagliente su tutti i punti di lavoro per la foratura e la contornatura di legno duro massello (privo di nodi), MDF impiallacciato o nobilitato. Queste punte lavorano il materiale fino allo spessore massimo di 49 mm.

Velocità di avanzamento: 3 - 4 m/min.

Considerata la vastissima gamma di macchine e di applicazioni possibili, nonché la natura speciale del prodotto, per l'ordinazione pregasi indicare Diametro (D), Spessore di taglio (S), Attacco (A) e tipologia del materiale lavorato. Indicare inoltre la macchina e le condizioni di utilizzo (n° giri e avanzamento).

> Router bits in PCD with HW, with 2 principles and 1 cutting edge on all working points for drilling and edging of hard solid wood (without knots), veneered or coated MDF. These bits work with material with a thickness of up to 49 mm.

Feed rate: 3 - 4 m/min.

Considering the wide range of machines and possible applications, and the special nature of the product, when ordering please specify Diameter (D), Thickness of cut (S), Shank (A) and type of material to be worked. Also specify the machine and the conditions of use (RPM and feed rate).

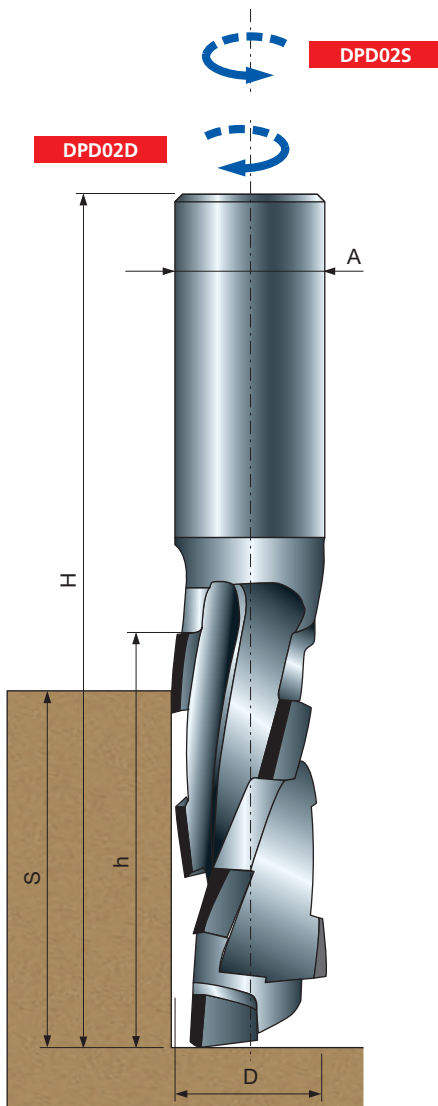
D mm	h mm	S mm	H mm	A mm	Z	PLACCHETTE TIPS	CODICE CODE
• 12	25	18	83,5	12x50	2	3	DPD01DNGD5
• 12	25	18	83,5	20x50	2	3	DPD01DRGD5
• 12	36	31	81	12x35	2	4	DPD01DNGF5
• 12,7	25	18	83,5	12,7x50	2	3	DPD01DMJD5
• 12,7	36	31	81	12,7x3,5	2	4	DPD01DMJF5
• 14	27,5	22	87,5	20x50	2	3+1 HW	DPD01DRHD5
• 16	27,5	22	87,5	16x50	2	3+1 HW	DPD01DPLD5
• 16	36	31	96	16x50	2	4+1 HW	DPD01DPLF5
• 16	27,5	22	87,5	20x50	2	3+1 HW	DPD01DRLD5
• 16	36	31	96	20x50	2	4+1 HW	DPD01DRLF5
• 18	27,5	22	87,5	16x50	2	3+1 HW	DPD01DPND5
• 18	36	31	96	16x50	2	4+1 HW	DPD01DPNF5
• 18	44,5	40	104,5	16x50	2	5+1 HW	DPD01DPNH5
• 18	27,5	22	87,5	20x50	2	3+1 HW	DPD01DRND5
• 18	36	31	96	20x50	2	4+1 HW	DPD01DRNF5
• 18	44,5	40	104,5	20x50	2	5+1 HW	DPD01DRNH5
• 18	27,5	22	87,5	25x50	2	3+1 HW	DPD01DSND5
• 20	27,5	22	87,5	20x50	2	3+1 HW	DPD01DROD5
• 20	36	31	96	20x50	2	4+1 HW	DPD01DROF5
• 20	44,5	40	104,5	20x50	2	5+1 HW	DPD01DROH5
• 20	53	49	113	20x50	2	6+1 HW	DPD01DROI5
• 12	25	18	83,5	12x50	2	3	DPD01SNGD5
• 12	25	18	83,5	20x50	2	3	DPD01SRGD5
• 12	36	31	81	12x35	2	4	DPD01SNGF5
• 12,7	25	18	83,5	12,7x50	2	3	DPD01SMJD5
• 12,7	36	31	81	12,7x3,5	2	4	DPD01SMJF5
• 14	27,5	22	87,5	20x50	2	3+1 HW	DPD01SRHD5
• 16	27,5	22	87,5	16x50	2	3+1 HW	DPD01SPLD5
• 16	36	31	96	16x50	2	4+1 HW	DPD01SPLF5
• 16	27,5	22	87,5	20x50	2	3+1 HW	DPD01SRLD5
• 16	36	31	96	20x50	2	4+1 HW	DPD01SRLF5
• 18	27,5	22	87,5	16x50	2	3+1 HW	DPD01SPND5
• 18	36	31	96	16x50	2	4+1 HW	DPD01SPNF5
• 18	44,5	40	104,5	16x50	2	5+1 HW	DPD01SPNH5
• 18	27,5	22	87,5	20x50	2	3+1 HW	DPD01SRND5
• 18	36	31	96	20x50	2	4+1 HW	DPD01SRNF5
• 18	44,5	40	104,5	20x50	2	5+1 HW	DPD01SRNH5
• 18	27,5	22	87,5	25x50	2	3+1 HW	DPD01SSND5
• 20	27,5	22	87,5	20x50	2	3+1 HW	DPD01SROD5
• 20	36	31	96	20x50	2	4+1 HW	DPD01SROF5
• 20	44,5	40	104,5	20x50	2	5+1 HW	DPD01SROH5
• 20	53	49	113	20x50	2	6+1 HW	DPD01SROI5
• < 13	25	18	83,5	12-20x50	2	3	DPD01DRXD5
• 14-25	27,5	22	87,5	12-25x50	2	3+1 HW	DPD01DSQD5
• 14-25	36	31	96	12-25x50	2	4+1 HW	DPD01DSQF5
• 18-25	44,5	40	104,5	16-25x50	2	5+1 HW	DPD01DSQH5
• 18-25	53	49	113	16-25x50	2	6+1 HW	DPD01DSQI5
• 20-25	61,5	57	121,5	20-25x50	2	7+1 HW	DPD01DSQK5
• 20-25	70	66	130	20-25x50	2	8+1 HW	DPD01DSQM5
• < 13	25	18	83,5	12-20x50	2	3	DPD01SRXD5
• 14-25	27,5	22	87,5	12-25x50	2	3+1 HW	DPD01SSQD5
• 14-25	36	31	96	12-25x50	2	4+1 HW	DPD01SSQF5
• 18-25	44,5	40	104,5	16-25x50	2	5+1 HW	DPD01SSQH5
• 18-25	53	49	113	16-25x50	2	6+1 HW	DPD01SSQI5
• 20-25	61,5	57	121,5	20-25x50	2	7+1 HW	DPD01SSQK5
• 20-25	70	66	130	20-25x50	2	8+1 HW	DPD01SSQM5



DPD02D DPD02S

DESTRA
RIGHT
SINISTRA
LEFT

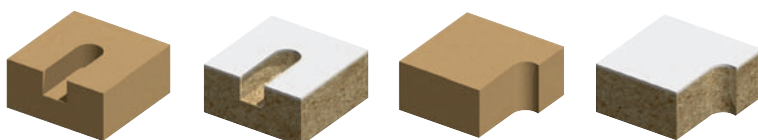
PCD - PUNTE ECONOMICHE A 3 PRINCIPI - 1 TAGLIANTE PER PUNTO
PCD - ROUTER BIT WITH 3 PRINCIPLES, 1 CUTTING EDGE FOR POINT



D mm	h mm	S mm	H mm	A mm	Z	PLACCHETTE TIPS	CODICE CODE
12	25	18	83,5	12x50	3	3	DPD02DNGD5
16	27,5	22	87,5	16x50	3	3+1 HW	DPD02DPLD5
18	36	31	96	16x50	3	4+1 HW	DPD02DPNF5
• 20	27,5	22	87,5	20x50	3	3+1 HW	DPD02DROD5
• 20	36	31	96	20x50	3	4+1 HW	DPD02DROF5
• 20	44,5	40	104,5	20x50	3	5+1 HW	DPD02DROH5
20	53	49	113	20x50	3	6+1 HW	DPD02DROI5
20	44,5	40	104,5	25x50	3	5+1 HW	DPD02DTOG5
20	53	49	113	25x50	3	6+1 HW	DPD02DTOI5
22	53	49	113	20x50	3	6+1 HW	DPD02DRPI5
22	61,5	57	121,5	20x50	3	7+1 HW	DPD02DRPK5
22	70	66	130	20x50	3	8+1 HW	DPD02DRPM5
22	44,5	40	104,5	25x50	3	5+1 HW	DPD02DTPG5
22	53	49	113	25x50	3	6+1 HW	DPD02DTPI5
22	61,5	57	121,5	25x50	3	7+1 HW	DPD02DTPK5
22	70	66	130	25x50	3	8+1 HW	DPD02DTPM5

12	25	18	83,5	12x50	3	3	DPD02SNGD5
16	27,5	22	87,5	16x50	3	3+1 HW	DPD02SPLD5
18	36	31	96	16x50	3	4+1 HW	DPD02SPNF5
20	27,5	22	87,5	20x50	3	3+1 HW	DPD02SROD5
20	36	31	96	20x50	3	4+1 HW	DPD02SROF5
20	44,5	40	104,5	20x50	3	5+1 HW	DPD02SROH5
20	53	49	113	20x50	3	6+1 HW	DPD02SROI5
20	44,5	40	104,5	25x50	3	5+1 HW	DPD02STOG5
20	53	49	113	25x50	3	6+1 HW	DPD02STOI5
22	53	49	113	20x50	3	6+1 HW	DPD02SRPI5
22	61,5	57	121,5	20x50	3	7+1 HW	DPD02SRPK5
22	70	66	130	20x50	3	8+1 HW	DPD02SRPM5
22	44,5	40	104,5	25x50	3	5+1 HW	DPD02STPG5
22	53	49	113	25x50	3	6+1 HW	DPD02STPI5
22	61,5	57	121,5	25x50	3	7+1 HW	DPD02STPK5
22	70	66	130	25x50	3	8+1 HW	DPD02STPM5

- > Punta elicoidali in PCD per la lavorazione, con ottima finitura (con medie velocità di avanzamento), di MDF, truciolare melaminico, truciolare grezzo, MDF e truciolare melaminico laccati, laminati plastici. Adatte all'apertura dei lavelli da cucina. È possibile costruire le punte con la placchetta frontale in diamante. Velocità di avanzamento consentita: da 3 a 4 m/min, in base allo spessore del materiale da lavorare.
- > Spiral router bits in PCD for working, with excellent finishing (at medium feed rates), of MDF, melamine chipboard, unfinished chipboard, lacquered melamine chipboard and MDF, plastic laminates. Suitable for openings for kitchen sinks. It is possible to construct the router bits with the front tip in PCD. Allowable feed rate: 3 to 4 m/min, depending on the thickness of material to be worked.

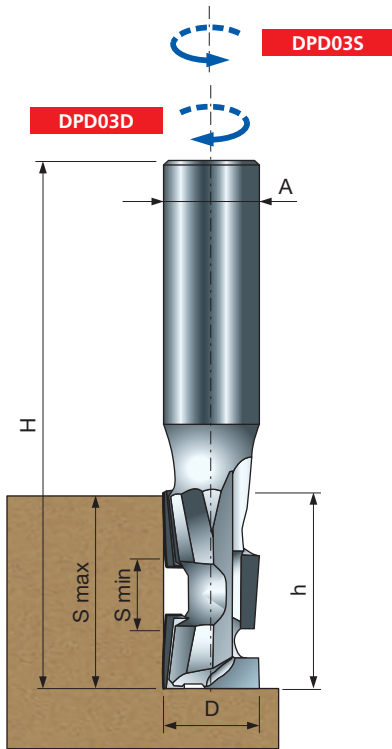
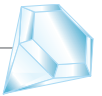


DPD03D DPD03S

DESTRA
RIGHT
SINISTRA
LEFT

PCD - PUNTE ECONOMICHE A 2 TAGLIENTI SOPRA E SOTTO E 1 CENTRALE

PCD - ROUTER BIT WITH 2 CUTTING EDGES UP AND DOWN AND 1 IN THE CENTER



> * La quota "S" indica gli spessori di lavorazione minimo e massimo.

> * The dimension "S" indicates the minimum and maximum working thicknesses.

D mm	h mm	S* mm	H mm	A mm	Z	PLACCHETTE TIPS	CODICE CODE
20-25	23,5	12-18	83,5	20x50	3	4+1+1 HW	DPD03DRQC5
20-25	32	20-25	92	20x50	3	4+2+1 HW	DPD03DRQE5
20-25	40,5	28-35	100,5	20x50	3	4+3+1 HW	DPD03DRQG5
20-25	49	39-44	109	20x50	3	4+4+1 HW	DPD03DRQH5

D mm	h mm	S* mm	H mm	A mm	Z	PLACCHETTE TIPS	CODICE CODE
20-25	23,5	12-18	83,5	20x50	3	4+1+1 HW	DPD03SRQC5
20-25	32	20-25	92	20x50	3	4+2+1 HW	DPD03SRQE5
20-25	40,5	28-35	100,5	20x50	3	4+3+1 HW	DPD03SRQG5
20-25	49	39-44	109	20x50	3	4+4+1 HW	DPD03SRQH5

D mm	h mm	S* mm	H mm	A mm	Z	PLACCHETTE TIPS	CODICE CODE
20-25	23,5	12-18	83,5	25x50	3	4+1+1 HW	DPD03DTQC5
20-25	32	20-25	92	25x50	3	4+2+1 HW	DPD03DTQE5
20-25	40,5	28-35	100,5	25x50	3	4+3+1 HW	DPD03DTQG5
20-25	49	39-44	109	25x50	3	4+4+1 HW	DPD03DTQH5

D mm	h mm	S* mm	H mm	A mm	Z	PLACCHETTE TIPS	CODICE CODE
20-25	23,5	12-18	83,5	25x50	3	4+1+1 HW	DPD03STQC5
20-25	32	20-25	92	25x50	3	4+2+1 HW	DPD03STQE5
20-25	40,5	28-35	100,5	25x50	3	4+3+1 HW	DPD03STQG5
20-25	49	39-44	109	25x50	3	4+4+1 HW	DPD03STQH5

> Punte in PCD con 2 taglianti per punto sopra e sotto e 1 tagliante per punto al centro per la foratura e la contornatura di MDF e truciolare rivestiti con melaminici, carta, laminati, materiali plastici e termoplastici.

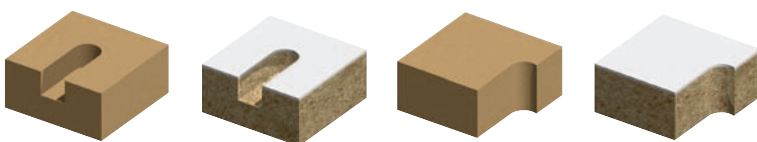
Velocità di avanzamento consentita: da 6 a 8 m/min, in base allo spessore del materiale da lavorare.

Considerata la vastissima gamma di macchine e di applicazioni possibili, nonché la natura speciale del prodotto, per l'ordinazione pregasi indicare Diametro (D), Spessore di taglio (S), Attacco (A) e **tipologia del materiale lavorato**. Indicare inoltre la **macchina** e le condizioni di utilizzo (**n° giri e avanzamento**).

> Router bits in PCD with 2 cutting edges per bit over and under and one cutting edge at the centre for drilling and edging of MDF and chipboard covered with melamine coating, paper, laminates, plastic and thermoplastic material.

Allowable feed rate: from 6 to 8 m/min, depending on the thickness of material to be worked.

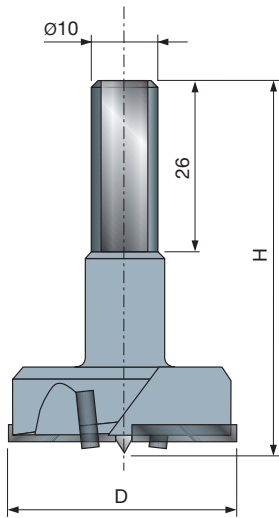
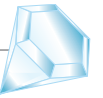
Considering the wide range of machines and possible applications, and the special nature of the product, when ordering please specify Diameter (D), Thickness of cut (S), Shank (A) and **type of material to be worked**. Also specify the **machine** and the conditions of use (**RPM and feed rate**).



DPC04D DPC04S

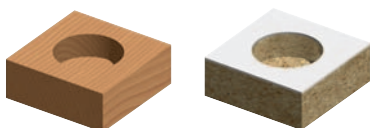
DESTRA
RIGHT
SINISTRA
LEFT

PCD - PUNTA PER CERNIERE PCD - FORSTNER BIT



D mm	h mm	H mm	A mm	Z	PLACCHETTE TIPS	CODICE CODE
14	57,5	10x26	2+2			DPC04DLHA5
15	57,5	10x26	2+2			DPC04DLIA5
16	57,5	10x26	2+2			DPC04DLLA5
17	57,5	10x26	2+2			DPC04DLUA5
18	57,5	10x26	2+2			DPC04DLNA5
20	57,5	10x26	2+2			DPC04DLQA5
22	57,5	10x26	2+2			DPC04DLPA5
24	57,5	10x26	2+2			DPC04DLVA5
25	57,5	10x26	2+2			DPC04DLQA5
26	57,5	10x26	2+2			DPC04DLRA5
28	57,5	10x26	2+2			DPC04DLWA5
30	57,5	10x26	2+2			DPC04DLSA5
35	57,5	10x26	2+2			DPC04DLTA5
14	57,5	10x26	2+2			DPC04SLHA5
15	57,5	10x26	2+2			DPC04SLIA5
16	57,5	10x26	2+2			DPC04SLLA5
17	57,5	10x26	2+2			DPC04SLUA5
18	57,5	10x26	2+2			DPC04SLNA5
20	57,5	10x26	2+2			DPC04SLOA5
22	57,5	10x26	2+2			DPC04SLPA5
24	57,5	10x26	2+2			DPC04SLVA5
25	57,5	10x26	2+2			DPC04SLQA5
26	57,5	10x26	2+2			DPC04SLRA5
28	57,5	10x26	2+2			DPC04SLWA5
30	57,5	10x26	2+2			DPC04SLSA5
35	57,5	10x26	2+2			DPC04SLTA5

- > Punte in PCD per l'esecuzione di fori ciechi su MDF e truciolari nobilitati e su MDF grezzo. Adatte per centri di lavoro, "Punto Punto" e macchine per foratura in linea.
- > Router bits in PCD for making closed holes on coated chipboard and MDF and on unfinished MDF. Suitable for work centres, "Punto Punto" and line drilling machines.

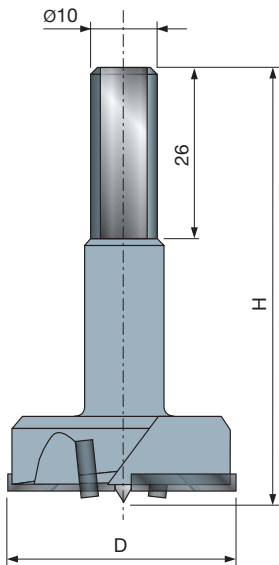
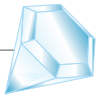


freud®

DPC05D DPC05S

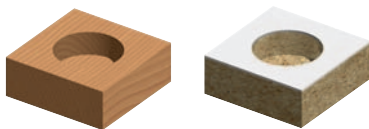
DESTRA
RIGHT
SINISTRA
LEFT

PCD - PUNTA PER CERNIERE PCD - FORSTNER BIT



D mm	h mm	H mm	A mm	Z	PLACCHETTE TIPS	CODICE CODE
14	70	10x26	2+2			DPC05DLHB5
15	70	10x26	2+2			DPC05DLIB5
16	70	10x26	2+2			DPC05DLLB5
17	70	10x26	2+2			DPC05DLUB5
18	70	10x26	2+2			DPC05DLNB5
20	70	10x26	2+2			DPC05DLOB5
22	70	10x26	2+2			DPC05DLPB5
24	70	10x26	2+2			DPC05DLVB5
25	70	10x26	2+2			DPC05DLQB5
26	70	10x26	2+2			DPC05DLRB5
28	70	10x26	2+2			DPC05DLWB5
30	70	10x26	2+2			DPC05DLSB5
35	70	10x26	2+2			DPC05DLTB5
14	70	10x26	2+2			DPC05SLHB5
15	70	10x26	2+2			DPC05SLIB5
16	70	10x26	2+2			DPC05SLLB5
17	70	10x26	2+2			DPC05SLUB5
18	70	10x26	2+2			DPC05SLNB5
20	70	10x26	2+2			DPC05SLOB5
22	70	10x26	2+2			DPC05SLPB5
24	70	10x26	2+2			DPC05SLVB5
25	70	10x26	2+2			DPC05SLQB5
26	70	10x26	2+2			DPC05SLRB5
28	70	10x26	2+2			DPC05SLWB5
30	70	10x26	2+2			DPC05SLSB5
35	70	10x26	2+2			DPC05SLTB5

- > Punta in PCD per l'esecuzione di fori ciechi su MDF e truciolari nobilitati e su MDF grezzo. Adatte per centri di lavoro, Punto Punto e macchine per foratura in linea.
- > Router bits in PCD for making closed holes on coated chipboard and MDF and on unfinished MDF. Suitable for work centres, "Punto Punto" and line drilling machines.



Free Manuals Download Website

<http://myh66.com>

<http://usermanuals.us>

<http://www.somanuals.com>

<http://www.4manuals.cc>

<http://www.manual-lib.com>

<http://www.404manual.com>

<http://www.luxmanual.com>

<http://aubethermostatmanual.com>

Golf course search by state

<http://golfingnear.com>

Email search by domain

<http://emailbydomain.com>

Auto manuals search

<http://auto.somanuals.com>

TV manuals search

<http://tv.somanuals.com>