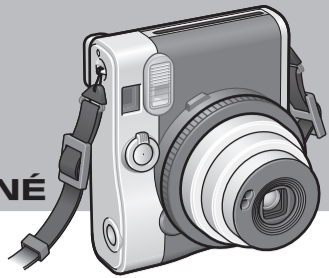


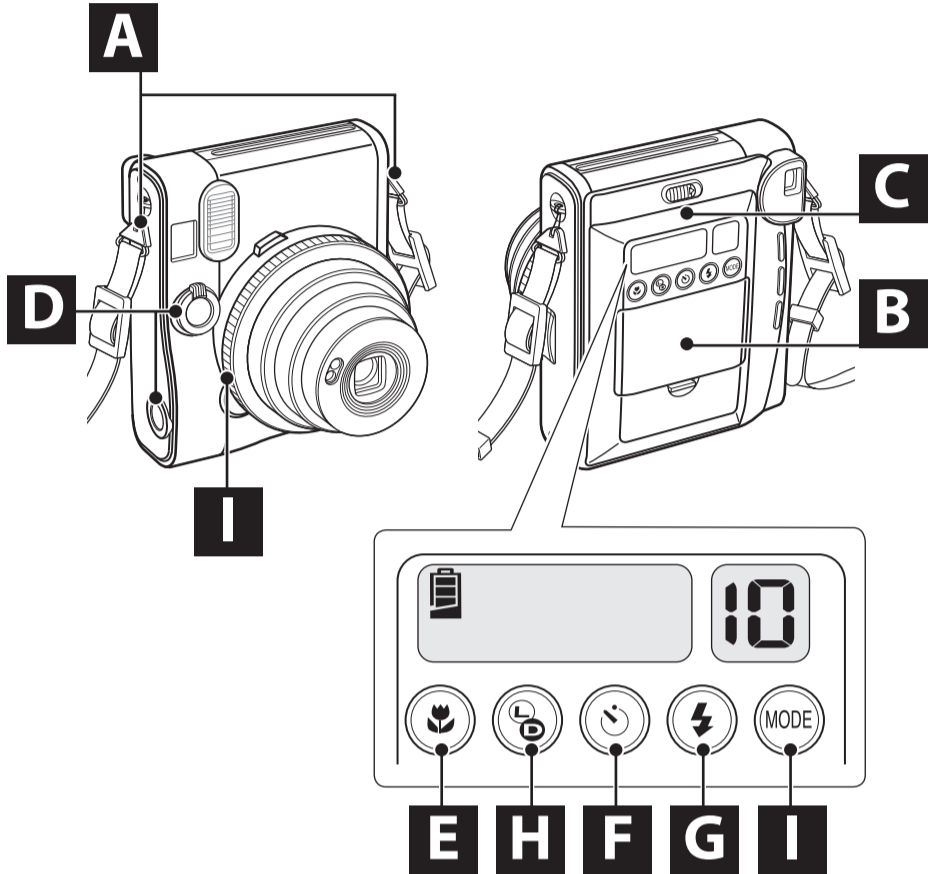
FUJIFILM instax mini 90

INSTANT CAMERA APPAREIL PHOTO INSTANTANÉ

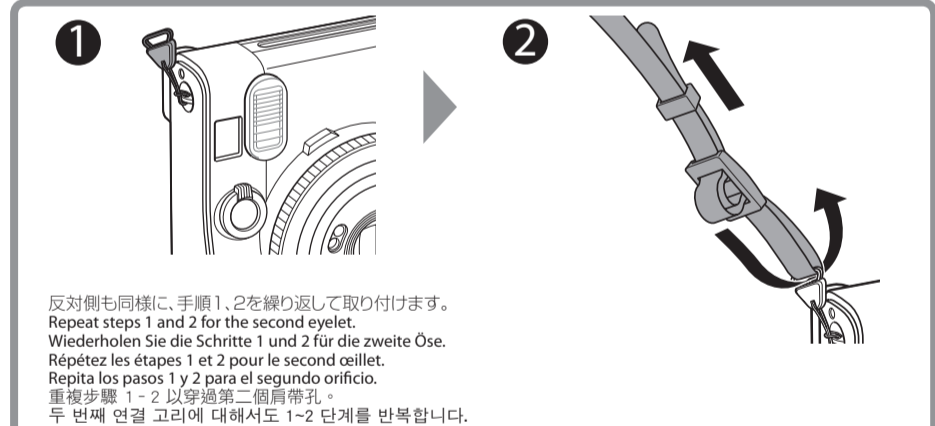


使用説明書
User's Guide
Bedienungsanleitung
Guide de l'utilisateur
Manual de instrucciones
使用説明書
사용설명서

CPL3B081-100 FFBX-315207

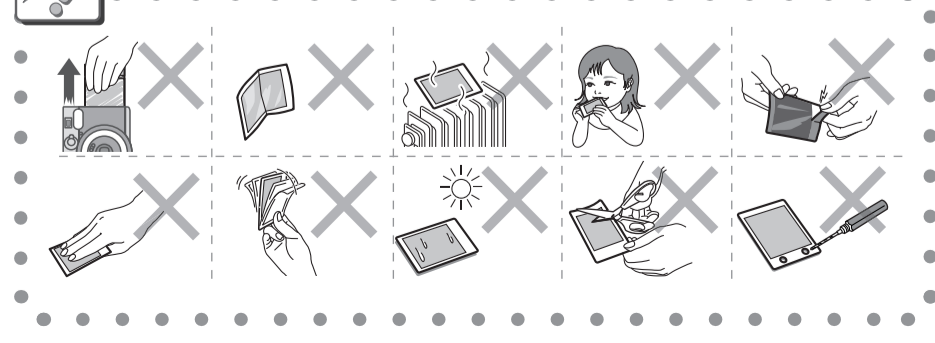


A 스트랩을取り付け/Attaching the Strap/Anbringen der Trageschleufe/Fijación de la correa/裝上相機帶/스트랩 고정하기

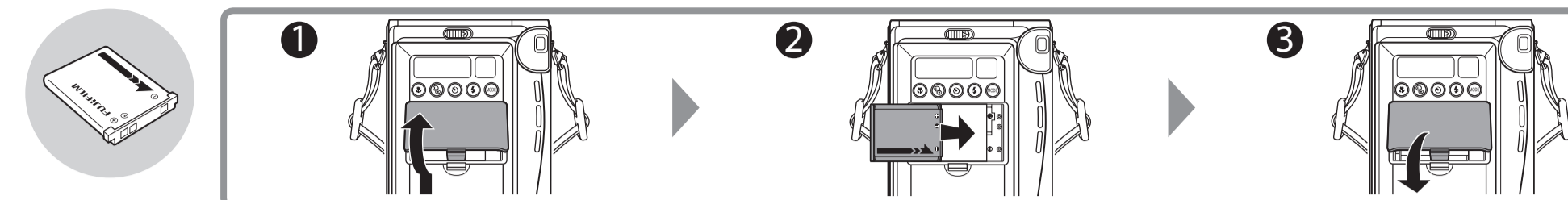


- 스트랩は肩にかけて使用し、首にはかけないでください。
- Use the strap as a shoulder strap. Do not put the strap around your neck.
- Verwenden Sie die Trageschleufe als Schultergurt. Hängen Sie die Trageschleufe nicht um den Hals.
- Utilisez la courroie comme une bandoulière. Ne passez pas la courroie autour de votre cou.
- Utilice la correa como correa para el hombro. No se ponga la correa alrededor del cuello.
- 將相機帶當作肩帶。請勿將相機帶掛在脖子上。
- 스트랩은 어깨에 매는 경우에 사용하십시오. 목에는 걸지 마십시오.
- 스트랩이 필름 출구를 막지 않도록 주의하십시오.

注意/CAUTION/VORSICHT/RECOMANDATION/PRECAUCIÓN/注意/주의

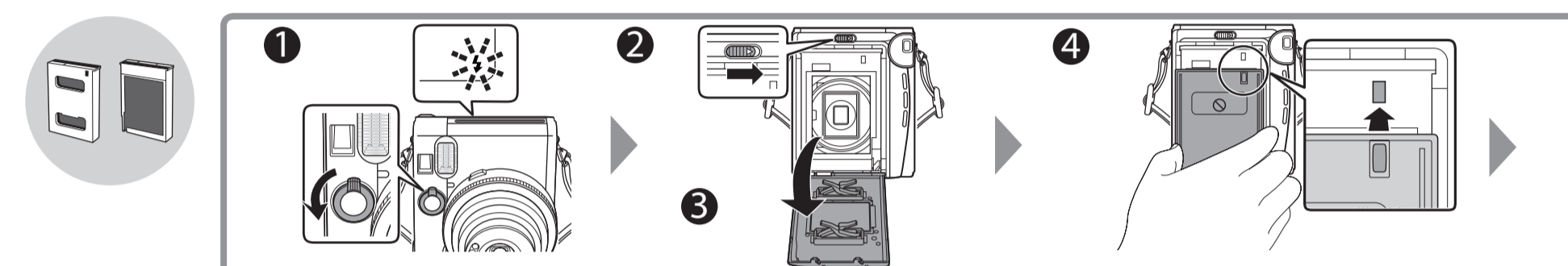


B 배터리を入れる/Inserting the Battery/Einsetzen des Akkus/Insertion de la batterie/Inserción de la pila/裝入電池/배터리 넣기



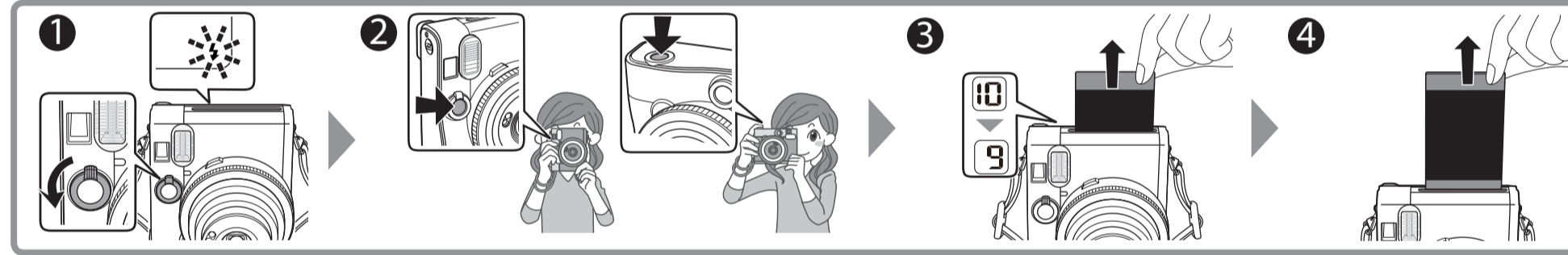
- NP-45A 배터리 (1개)**
(배터리는 풀충전してください.)
필름팩을 세트를 전에,必ず 배터리를 넣어주세요.
- One NP-45A battery**
(The battery must be fully charged.)
Be sure to insert the battery before you load the film pack.
- Ein NP-45A Akku**
(Der Akku muss vollständig geladen sein.)
Setzen Sie den Akku immer ein, bevor Sie die Filmpackung einlegen.
- Une batterie NP-45A**
(La batterie doit être complètement chargée.)
Assurez-vous d'insérer la batterie avant de charger la cassette film.
- Una pila NP-45A**
(La pila debe estar cargada completamente.)
Asegúrese de insertar la pila antes de cargar el cartucho de película.
- 一顆 NP-45A 電池**
(請務必將電池充滿電力。)
請務必在裝入底片盒前先裝好電池。
- NP-45A 배터리 1개**
(배터리는 반드시 풀 충전하십시오.)
필름 팩을 장착하기 전에 반드시 배터리를 넣으십시오.

C 필름팩을を入れる/Loading a Film Pack/Einlegen einer Filmpackung/Chargement de la cassette film/Carga del cartucho de película/裝入底片盒/필름 팩 넣기



- 電池容量の確認方法**
□が表示: 배터리容量が不足気味です。
□が表示: 배터리容量が残りわずかです。
□が点滅: 배터리容量がありません。
□が点滅: 배터리容量がありません。
□が点滅: 배터리容量がありません。
□が点滅: 배터리容量がありません。
- Battery capacity check method**
□ is displayed: Battery capacity is getting low.
□ is displayed: Battery capacity is low.
□ flashes: No battery capacity remains.
□ flashes: No battery capacity remains.
□ flashes: No battery capacity remains.
□ flashes: No battery capacity remains.
- Verwenden Sie nur Fujifilm „instax mini“ Sofort-Farbfilm für diese Kamera.**
Legen Sie die Filmpackung nach dem Einschalten der Kamera ein.
erschient auf dem Bildzählwerk, wenn keine Filmpackung eingesetzt ist.
Nehmen Sie die Filmpackung erst unmittelbar vor dem Einlegen in die Kamera aus ihrer Verpackung.
Drücken Sie nie auf die Filmpackung oder die zwei Öffnungen an der Rückseite.
Eine Filmpackung enthält ein schwarzes Filmdeckblatt und 10 Filmbögen.
Das Filmdeckblatt wird automatisch herausgeschoben, wenn die Rückabdeckung geschlossen wird.
- Utiliser seulement les films couleur Fujifilm Instantané „instax mini“.**
Chargez la cassette film après avoir mis l'appareil photo sous tension.
est affiché sur le compteur quand il n'y a pas de cassette film en place.
Ne retirez pas la cassette film hors de son sachet intérieur avant de l'installer dans l'appareil.
N'appuyez jamais sur le couvercle du film ou sur les deux trous à l'arrière.
La cassette film contient 1 protection et 10 photos.
Le couvercle du film est éjecté automatiquement quand le couvercle arrière est fermé.
- Utilice únicamente película instantánea en color Fujifilm „instax mini“.**
Instale el cartucho de película después de encender la cámara.
Se visualiza en el contador cuando el cartucho de película no está cargado.
No extraiga el cartucho de película de su bolsa interior hasta el momento de cargarlo en la cámara.
Nunca presione la placa protectora de la película ni los dos agujeros de la parte posterior.
Un cartucho de película contiene 1 placa protectora de color negro y 10.
La placa protectora de la película se expulsa automáticamente al cerrar la tapa trasera.

D 撮影する/Taking Pictures/Fotografieren/Prendre des photos/Toma de fotografías/拍攝/촬영하기



- が点滅: フラッシュ充電中です。シャッターは切れません。
- is blinking: Flash charging. Shutter is not released.
- Blinken: Blitzlicht lädt. Die Kamera ist nicht aufnahmefähig. Der Auslöser kann nicht betätigt werden.
- Clignote: Flash chargé. L'appareil est sous tension pendant plus de 5 minutes sans sollicitation, il se met automatiquement hors tension.
- Parpadeo: Flash cargando. El obturador no se dispara.
- 閃燈點滅: 閃光燈充電中。按壓不下快門按鈕。

E マクロ撮影をする/Macro Shooting/Makro-Aufnahme/Prise de vue macro/Fotografía macro/微距拍攝/매크로 촬영하기

マクロモード
Select when shooting a subject at close range (30-60cm). The viewfinder is changed for the macro shooting.
Wählen Sie die Makrofunktion mit diesem Symbol, wenn Sie ein nahes Motiv aufnehmen möchten (30-60 cm Aufnahmeabstand). Die Sucheranzeige wechselt auf Makro-Aufnahme um.
À sélectionner lors d'une prise de vue en gros plan (30 à 60 cm). La vue du viseur change sur la prise de vue macro.
Se selecciona para fotografiar sujetos cercanos (30 a 60 cm). La ampliación del visor cambia para la fotografía macro.
當近距離拍攝攝物 (30 至 60cm) 時，請選擇該模式。取景鏡的視野切換，用於微距拍攝。
피사체를 가까이서 (30~60cm) 촬영할 때에 선택합니다. 매크로(근접) 촬영용으로 파인더 뷰 시가 바뀝니다.

60cm → **30cm**

マクロモード不使用時
Not using the macro mode
Wenn der Makro-Modus nicht verwendet wird.
Le mode macro n'est pas utilisé.
Sin utilizar el modo macro
未使用微距模式
매크로 모드 미사용 시

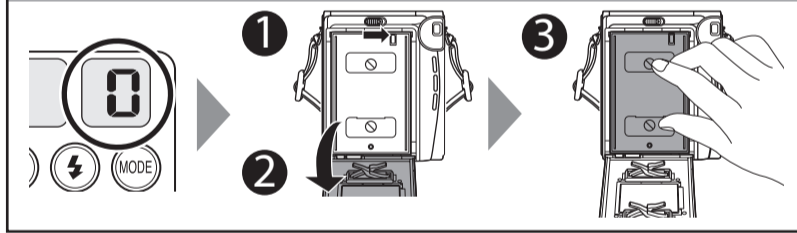
マクロモード使用時
Using the macro mode
Wenn der Makro-Modus verwendet wird.
Le mode macro est utilisé.
Utilizando el modo macro
使用微距模式
매크로 모드 사용 시

バッテリーの詳細については、「バッテリーについて」を参照してください。
For details on the battery, refer to "About the Battery".
Einzelheiten zur Batterie siehe „Über die Batterie“.
Pour les détails sur la batterie, reportez-vous à "A propos de la batterie".
Para obtener más información sobre la pila, consulte "Acerca de la pila".
關於電池的詳情，請參閱“關於電池”。

電池容量的確認方法
□顯示: 電池容量似乎較低。
□顯示: 電池容量低。
□為電池重新充電。
□閃爍: 無電池容量。
□為電池重新充電。

후지필름 인스턴트 컬러필름 "instax mini"
• 카메라를 켜 후에 필름 팩을 넣으십시오.
• 필름 팩이 넣어 있지 않으면 카운터에 -가 표시됩니다.
• 필름 팩은 카메라에 넣기 직전에 개봉하십시오.
• 필름 커버 또는 뒷면의 두 개 구멍을 절대로 누르지 마십시오.
• 필름 팩에는 1장의 흑색 필름 커버와 10장의 필름이 내장되어 있습니다.
• 뒤면 커버를 닫으면 필름 커버가 자동으로 나오게 됩니다.

필름팩을取り出す/Unloading the film pack/Entnehmen der Filmpackung/Retrait de la cassette film/Descarga del cartucho de película/取出底片盒/필름 팩 빼기



- 가 점멸: 플래시 충전 중. 셔터가 릴리즈 되지 않았습니다.
- 閃燈點滅: 閃光燈充電中。按壓不下快門按鈕。
- 閃爍: 無電池容量。按壓不下快門按鈕。

F 셀프타이머で撮影する/Using the Self Timer/Verwenden des Selbstauslösers/Utilisation du retardateur/Usó del disparador

셀프타이머
Press once. Einmal drücken. Appuyez une fois. Pulse una vez. 按一次 한 번 누릅니다.

2회
Press twice. Zweimal drücken. Appuyez deux fois. Pulse dos veces. 按兩次 두 번 누릅니다.

1枚目/1st frame/1. Bild/1ère image/1er fotograma/第1張/1번째 프레임
2枚目/2nd frame/2. Bild/2ème image/2do fotograma/第2張/2번째 프레임

約7秒點燈
Lit about 7 seconds
Leuchtet ca. 7 Sekunden
S'allume pendant environ 7 secondes
Se ilumina durante 7 segundos
亮燈約 7 秒
약 7초 점등합니다.

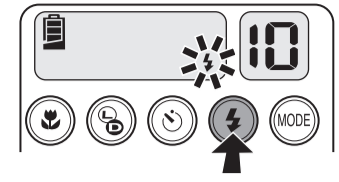
約3~6秒點燈
Lit about 3 to 6 seconds
Leuchtet ca. 3 bis 6 Sekunden
S'allume pendant environ 3 à 6 secondes
Se ilumina durante 3 a 6 segundos
亮燈約 3 至 6 秒
약 3~6초 점등합니다.

約3秒點滅
Flashes about 3 seconds
Blinkt ca. 3 Sekunden
Clignote pendant environ 3 secondes
Parpadea por unos 3 segundos
閃爍約 3 秒
약 3초 깜박입니다.

約3~6秒點滅
Flashes about 3 seconds
Blinkt ca. 3 Sekunden
Clignote pendant environ 3 secondes
Parpadea por unos 3 segundos
閃爍約 3 秒
약 3초 깜박입니다.

G いろいろなフラッシュの機能を使用する/Using Various Flash Functions/Verwendung verschiedener Blitzfunktionen/Utilisation des diverses fonctions du flash/Usos de las diversas funciones de flash/使用各種閃光燈功能/다양한 플래시 기능 사용하기

撮影の目的に応じて、フラッシュの機能を選ぶことができます。/You can select flash functions according to the purpose./Sie können Blitzfunktionen entsprechend dem Zweck wählen./Vous pouvez sélectionner les fonctions du flash en fonction du but souhaité./Puede seleccionar las funciones de flash según el propósito./您可以根據用途來選擇閃光燈功能。/촬영 목적에 맞추어 플래시 기능을 선택할 수 있습니다.



- 強制発光/Fill in flash/Aufhellblitz/Flash d'appoint/Flash de relleno/強制閃光/강제발광 플래시**
- 赤目補正/Red eye removal/Beseitigung roter Augen/Réduction des yeux rouges/Eliminación de ojos rojos/紅眼消除/적목현상 보정**
- 発光禁止/Flash off/Blitz aus/Flash désactivé/Flash desactivado/閃光燈閃光停止/발광 금지**

周囲の明るさに関係なく、フラッシュを発光させて撮影したい場合に使用します。逆光時に被写体を明るく写すことができます。

目が赤く写る現象を低減したい場合に使用します。シャッターが切れる前にフラッシュが3回発光(プレ発光)します。

フラッシュの使用が禁止されている場所での撮影や、フラッシュを使用せずに撮影したい場合に使用します。Ⓧが点滅している場合は、手ぶれにご注意ください。

- 照明の影響で写真が青緑っぽくなったり、赤っぽくなったり、または適切な明るさで写らない場合があります。

Select when you want to use a flash regardless of the brightness. The subject is photographed sharply with backlighting.

Select when you want to minimize a red eye effect. The flash fires 3 times (pre-flashing) before shooting.

Select when you want to shoot without a flash. When Ⓧ is flashing, be careful not to blur your shots.

- Depending on the lighting conditions, the picture may look bluish-green, reddish, or darker or lighter than expected.

Wählen Sie dies, wenn Sie einen Blitz ungeachtet der Helligkeit verwenden möchten. Das Motiv wird auch bei Gegenlicht scharf aufgenommen.

Wählen Sie dies, wenn Sie den Rote-Augen-Effekt minimieren möchten. Der Blitz wird vor der Aufnahme 3 Mal ausgelöst (Parameter E-Blitz)

Wählen Sie dies, wenn Sie an Orten fotografieren, wo Blitzen verboten ist oder Sie ohne Blitz aufnehmen möchten. Wenn Ⓧ blinkt, achten Sie darauf die Aufnahme nicht zu verwackeln.

- Je nach den Beleuchtungsbedingungen kann das Bild bläulich-grün, rötlich oder dunkler oder heller als erwartet wirken.

Sélectionnez cette fonction quand vous souhaitez utiliser le flash quelle que soit la luminosité. Le sujet apparaît nettement même dans le cas d'un contre-jour.

Sélectionnez cette fonction quand vous souhaitez réduire l'effet des yeux rouges. Le flash se déclenche 3 fois (pré-flash) avant la prise de vue.

Sélectionnez cette fonction pour prendre une photo dans un endroit où l'utilisation du flash est interdite ou quand vous ne souhaitez pas l'utiliser.

- Ⓧ clignote faites attention que la photo ne soit pas floue.
- En fonction des conditions d'éclairage, l'image peut apparaître vert-bleutée, rougeâtre, ou plus sombre ou lumineuse que souhaité.

Se selecciona cuando desee usar el flash independientemente de las condiciones de luz. El sujeto estará nítido en la foto con contraluz.

Se selecciona cuando se desea minimizar el efecto de ojos rojos. El flash se dispara 3 veces (flash previo) antes de la toma.

Se selecciona cuando se desea fotografiar sin usar el flash o en lugares donde el uso de flash está prohibido. Cuando parpadee Ⓧ tenga cuidado para que las fotos no salgan borrosas.

- Dependiendo de las condiciones de iluminación, la imagen puede aparecer verde azulada, rojiza o más oscura o más clara de lo deseado.

無論周圍的亮度如何都要使用閃光燈時，請選擇此項。可在逆光時將被攝物拍攝得很明亮。

想要減少紅眼現象時，請選擇此項。拍攝前閃光燈閃光 3 次（預閃光）。

在禁止使用閃光燈的地方拍攝或不用閃光燈拍攝時，請選擇此項。當 Ⓧ 閃爍時，請小心勿讓照片出現模糊。

- 根據照明狀況，照片顏色可能變為藍綠色，紅色，或比預期更暗或更亮。

주변 밝기와 관계없이 플래시를 사용할 때 선택합니다. 역광일 때에 피사체를 밝게 찍을 수가 있습니다.

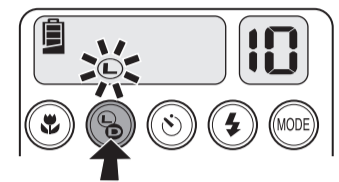
눈이 빨갛게 찍히는 현상을 최소화할 때 선택합니다. 촬영 전에 플래시가 3번 발광(PrE-촬영) 합니다.

플래시 사용이 금지된 장소 또는 플래시를 사용하지 않고 촬영할 때에 선택합니다. Ⓧ가 깜박이고 있을 때에는, 손 떨림에 주의하십시오.

- 조명 상태에 따라, 사진은 불스름하거나 청록색으로 보일 수 있으며, 예상보다 어둡거나 밝을 수 있습니다.

H 写真の濃淡を調節する/Adjusting the Brightness/Einstellen der Helligkeit/Ajustement de la luminosité/Ajuste de la luminosidad/調節亮度/명암 조절하기

写真全体の濃淡を調節することができます。/You can adjust the brightness of the whole picture./Sie können die Helligkeit des gesamten Bildes anpassen./Vous pouvez ajuster la luminosité de toute l'image./Puede ajustar la luminosidad de la imagen total./您可以調節整張照片的亮度。/사진 전체의 명암을 조절할 수 있습니다.



- 明るくする/Lights/Aufhellen/Clair/Más clara/調亮/밝게 함**
- より明るくする/Lighter/Heller/Plus clair/Más clara/更亮/보다 밝게 함**
- 暗くする/Darken/Abdunkeln/Sombre/Más oscura/調暗/어둡게 함**

写真全体が明るめに撮影されます。被写体が暗い感じに写ったときに設定してください。

Ⓧで撮影したときよりも写真全体が明るめに撮影されます。Ⓧで撮影した写真よりも明るく写したいときに設定してください。

写真全体が暗めに撮影されます。被写体が白っぽく写ったときに設定してください。

Select Ⓛ to lighten the picture if the picture is coming out too dark.

Select Ⓞ to make the picture even lighter (brighter) than in the Ⓛ setting.

Select Ⓧ to darken the picture if the picture is coming out too bright.

Das Bild wird heller. Wählen Sie dies, wenn das Bild zu dunkel wirkt.

Das Bild wird heller als das in Ⓛ aufgenommen. Wählen Sie dies, wenn Sie das Bild aufhellen möchten.

Das Bild wird dunkler. Wählen Sie dies, wenn das Bild zu hell wirkt.

L'image devient plus claire. Sélectionnez ce réglage quand l'image paraît sombre.

L'image devient plus claire que lors d'une photographie en Ⓛ. Sélectionnez ce réglage quand vous souhaitez rendre l'image plus claire.

L'image devient plus sombre. Sélectionnez ce réglage quand l'image paraît blanche.

La imagen se vuelve clara. Se selecciona cuando la imagen aparece oscura.

La imagen se vuelve más clara que cuando se fotografía con Ⓛ. Se selecciona cuando se desea que la imagen aparezca más clara.

La imagen se vuelve oscura. Se selecciona cuando la imagen queda blanquecina.

照片變亮。當照片看上去較暗時，請選擇此項。

照片變得比在 Ⓛ 下拍攝的照片更亮。想要讓照片更亮時，請選擇此項。

照片變暗。當照片看上去較白時，請選擇此項。

밝게 촬영됩니다. 피사체가 어둡게 느껴질 때 (보일때) 설정합니다.

Ⓧ에서 촬영했을 때보다 사진 전체가 밝게 촬영됩니다. 밝게 촬영하고 싶을 때 선택합니다.

사진 전체가 어둡게 촬영됩니다. 피사체가 '밝게 느껴질때 (보일때)' 설정합니다.

I いろいろな設定で撮影する/Using Various Settings/Verwendung verschiedener Einstellungen/Utilisation des divers réglages/Usos de los diversos ajustes/使用各種設定/다양한 설정으로 촬영하기

被写体や撮影の目的に応じて、いろいろな設定を選ぶことができます。/You can select settings according to the subject or purpose./Sie können je nach Motiv oder Zweck verschiedene Einstellungen wählen./Vous pouvez sélectionner les réglages en fonction du sujet ou du but recherché./Puede seleccionar los ajustes de acuerdo con el sujeto o el propósito./您可以根據被攝物或用途來選擇設定。/피사체 또는 촬영 목적에 따라 설정을 선택할 수 있습니다.

撮影モードの選び方/How to Select the Shooting Mode/Auswählen des Fotografier-Modus/Comment choisir le mode de prise de vue/Cómo seleccionar el modo de disparo/如何選擇拍攝模式/촬영모드 선택 방법

MODEボタンを押してから、アイコンが点滅している間にMODEボタンを押す、またはMODEダイヤルを回してください。

Press the MODE button, then press the MODE button again or turn the MODE dial while an icon is flashing. Drücken Sie die MODE-Taste, und drücken Sie dann die MODE-Taste erneut oder drehen Sie den MODE-Regler, während ein Symbol blinkt.

Appuyez sur la touche MODE, puis appuyez de nouveau sur la touche MODE ou tournez la molette MODE pendant que l'icône clignote.

Pulse el botón MODE, luego pulse de nuevo el botón MODE o el dial MODE mientras está parpadeando un icono. 按下 MODE 按鈕，然後在圖標閃爍時，再次按下 MODE 按鈕或旋轉 MODE 旋鈕。

MODE 버튼을 누르고 나서, 아이콘이 깜박이는 중에 MODE 버튼을 누르거나 MODE 다이얼을 돌려주십시오.

撮影モード/Shooting Mode/Aufnahmemodus/Mode de prise de vue/Modo de disparo/拍攝模式/촬영 모드

デフォルト(表示なし)/Default (No display)/Standard (keine Anzeige)/Défaut (pas d'affichage)/Predeterminado (Sin visualización)/默認狀態 (無顯示)/기본설정 (표시 없음)

通常の撮影に使用します。周囲の明るさに応じてフラッシュとシャッタースピードが自動調整されます。

This is the normal mode. The flash fires or the shutter speed varies automatically according to the brightness.

Dies ist ein Normalmodus. Der Blitz wird ausgelöst, oder die Verschlusszeit variiert automatisch je nach Helligkeit.

C'est le mode normal. Le flash se déclenche ou la vitesse d'obturation varie en fonction de la luminosité.

這是普通模式。根據周圍的亮度，閃光燈會自動閃爍，快門速度會自動變化。

기본 모드로 촬영됩니다. 주변 밝기에 맞추어 플래시와 셔터 속도가 자동 조절됩니다.

パーティー/Party/Enfants/Niños/兒童/키즈

スローシャッターでのフラッシュ撮影(スローシンクロ)で、背景をより明るく写したい場合に使用します。

The flash fires at a slow shutter speed (slow synchro). Use to make the background brighter.

Der Blitz wird mit niedriger Verschlusszeit ausgelöst (langsame Synchronisation) Verwenden Sie dies, um den Hintergrund aufzuhellen.

Le flash se déclenche pour les vitesses d'obturation lente (synchro lente). Utilisez ce réglage pour rendre le fond plus lumineux.

閃光燈以較慢的快門速度閃爍(慢速同步)。想讓背景更亮時，請使用此項。

슬로우 셔터 속도로 플래시 촬영됩니다. (슬로우 싱크로) 배경을 보다 밝게 촬영하고 싶을 때 사용합니다.

キッズ/Kids/Kinder/Enfants/Niños/兒童/키즈

室内で撮影するとき子どもなど、動きの速い被写体のブレを低減したい場合に使用します。

Use when shooting a fast moving subject such as a child indoors. Using this mode reduces a blur of the subject.

Verwenden Sie dies beim Fotografieren schnell bewegter Motive, wie z.B. Kindern im Haus. Verwenden Sie diesen Modus, um somit ein Verschmieren des Motivs zu vermeiden (Bewegungsunschärfe).

Utilisez ce réglage pour photographier des sujets rapides tels que des enfants en intérieur. Utilisez ce mode réduit le flou du sujet.

Se utiliza para realizar tomas de sujetos en rápido movimiento, como un niño en interiores. Utilice este modo para reducir la borrosidad del sujeto.

當拍攝快速移動的被攝物，如室內的兒童時，請選擇此項。使用該模式可減少被攝物的模糊程度。

遠景/Landscape/Landschaft/Paysage/風景/원경

離れた被写体(3m〜∞)を撮影する場合に使用します。

Use when shooting a distant place (3m to ∞).

Wählen Sie dies, wenn Sie ein entferntes Motiv aufnehmen (3 m bis ∞).

Utilisez ce réglage pour photographier un endroit distant (de 3 à ∞).

Se utiliza para fotografiar un lugar alejado (3m a ∞).

當拍攝遠處(3m 至 ∞)時，請使用此項。

2重露光/Double exposure/Doppelbeleuchtung/Doble exposition/Exposición doble/雙重曝光/이중 노출

2回シャッターを切り、1枚のフィルムで2つの画像を撮影します。1つ目の被写体を撮影するとⓍが点滅するので、そのあとに2つ目の被写体を撮影します。

2 subjects are photographed in one picture. When you shoot the first subject, Ⓧ flashes. After that, shoot the second.

2 Motive werden auf einer Aufnahme fotografiert. Wenn Sie das erste Motiv aufnehmen, blinkt Ⓧ, und danach nehmen Sie das zweite Motiv auf.

2 sujets sont photographiés sur un film. Quand vous photographiez le premier sujet, Ⓧ clignote, puis vous pouvez photographier le deuxième sujet.

Se consigue fotografiar 2 sujetos en una sola película. Fotografe el primer sujeto y parpadeará Ⓧ, a continuación, fotografíe el segundo sujeto.

在一張底片中拍攝了兩個被攝物。拍攝第一個被攝物時，Ⓧ閃爍，之後再拍攝第二個被攝物。

한 장의 필름에 2개의 피사체를 촬영합니다. 첫 번째 피사체를 촬영하면 Ⓧ가 깜박이고, 그 후에, 두 번째 피사체를 촬영합니다.

Bバルブ/Bulb/Langzeit/Pause/Bulb/B快門/벌브

シャッターボタンを押している間、シャッターが開きます(最長10秒)。夜景などの撮影に使用します。このモードを使用するとき、テーブルや三脚などでカメラを固定してください。

The shutter is kept open while the shutter button is pressed (10 sec. at the longest).Use when shooting a night view. Using a table or a tripod is necessary.

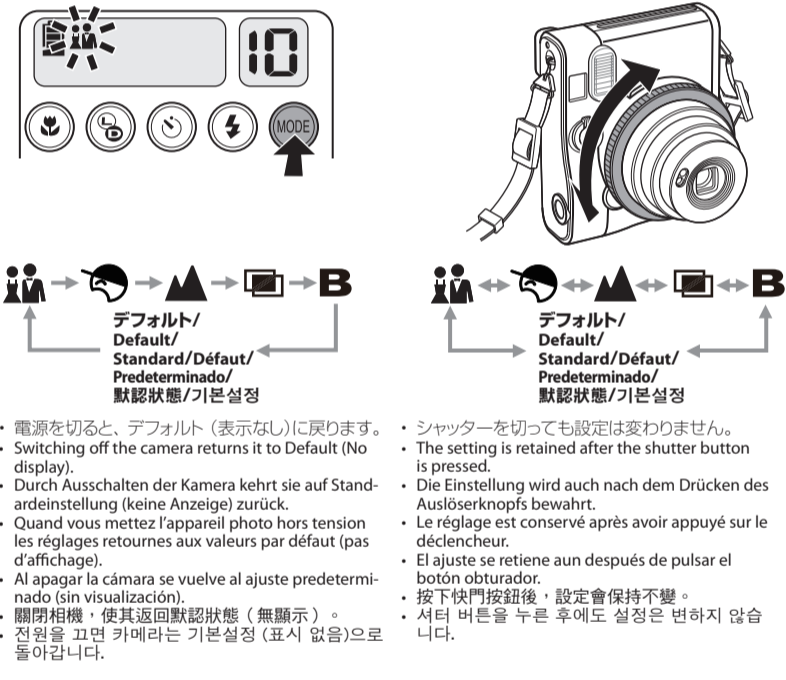
Der Verschluss wird geöffnet gehalten, solange der Auslöserknopf gedrückt wird (maximal 10s).Verwenden Sie dies zum Beispiel bei Nachtaufnahmen. Die Verwendung eines Tisches oder Stativs ist erforderlich.

L'obturateur reste ouvert aussi longtemps que le déclencheur est maintenu enfoncé (10 secondes maximum). Utilisez ce réglage lors de photographie de nuit. L'utilisation d'une table ou d'un trépied est nécessaire.

El obturador se mantiene abierto el tiempo que se tenga pulsado el botón obturador (10 segundos como máximo). Se utiliza para la fotografía nocturna. Utilice una mesa o un trípode si es necesario.

按下快門按鈕時，快門保持打開的狀態(最長 10 秒)。拍攝夜景時，請使用此項。需要使用桌子或三腳架。

셔터 버튼을 누르고 있는 동안에 셔터가 열립니다. (최장 10초) 야경 촬영 시에 사용합니다. 테이블 또는 삼각대 등으로 고정하고 사용하십시오.



各撮影モードで使用できる機能について/Available Functions according to Each Shooting Mode/Verfügbare Funktionen je nach dem Aufnahmemodus/Fonctions disponibles en fonction de chaque mode de prise de vue/Funciones disponibles según cada modo de disparo/各拍攝模式下的可用功能/각 촬영모드에서 사용가능한 기능들

各撮影モードで使用できる機能は以下の通りです。/The table below shows functions available in combination with each shooting mode./ Die Tabelle unten zeigt Funktionen, die in Kombination mit jedem Aufnahmemodus verfügbar sind./Le tableau ci-dessous montre les fonctions disponibles en combinaison avec chaque mode de prise de vue./En la siguiente tabla se muestran las funciones disponibles en combinación con cada modo de disparo./下表顯示了各拍攝模式下的可用功能。/각 촬영모드에서 사용할 수 있는 기능은 아래와 같습니다.

Default *1	✓	✓	✓*2	✓	✓	✓*3	✓	✓	✓
	*8	✓	✓	✓	✓	✓*3	✓	✓	✓
	*8	✓	✓	✓	✓	✓*3	✓	✓	✓
	*8	✓	✓	✓	✓	✓*3	✓	✓	✓
	✓	✓*2	✓	✓	✓	✓*3	✓	✓*6	✓*7
B	✓	*5	*2, *5	*5	✓	✓*3	✓*4		

- *1 「Default」は、通常の撮影モード(表示なし)を表します。
- *2 マクロモード使用時は選ぶことができません。
- *3 周囲の明るさに関係なく、フラッシュが発光します。
- *4 初期設定となります(自動発光を選ぶことはできません)。
- *5 強制発光または赤目補正を選んでいる場合は、設定可能です。
- *6 1つ目の被写体、2つ目の被写体をそれぞれセルフタイマーを使用して撮影することができます。
- *7 1つ目の被写体と2つ目の被写体を、セルフタイマーを使用して連続して撮影することができます。
- *8 マクロモードを選択すると、撮影モードはデフォルト(表示なし)になります。

- *1 "Default" significa modo normal (Sin visualización).
- *2 No disponible cuando se selecciona el modo macro.
- *3 El flash se dispara independientemente de la luminosidad.
- *4 Este es un ajuste predeterminado. (No se puede seleccionar Flash automático.)
- *5 Disponible cuando se selecciona Flash forzado o Eliminación de ojos rojos.
- *6 Puede fotografiar el primer sujeto y luego el segundo utilizando en cada caso el disparador automático.
- *7 Puede fotografiar sucesivamente el primer sujeto y el segundo sujeto utilizando el disparador automático.
- *8 Si selecciona el modo macro, el modo de disparo cambia al ajuste predeterminado (sin visualización).

- *1 "Default" bedeutet Normalmodus (keine Anzeige).
- *2 Nicht verfügbar, wenn der Makro-Modus gewählt ist.
- *3 Der Blitz wird ungeachtet der Helligkeit ausgelöst.
- *4 Dies ist die Standardeinstellung. (Sie können nicht Automatik-Blitz wählen.)
- *5 Verfügbar, wenn gezwungener Blitz oder Rote-Augen-Reduzierung gewählt ist.
- *6 Sie können das erste Motiv und zweite Motiv einzeln mit dem Selbstauslöser aufnehmen.
- *7 Sie können das erste und zweite Motiv nacheinander mit dem Selbstauslöser aufnehmen.
- *8 Wenn Sie den Makro-Modus wählen, schaltet der Aufnahmemodus auf Standard (keine Anzeige) um.

- *1 "Default" 表示普通模式 (無顯示)。
- *2 若已選擇微距模式，則該功能不可用。
- *3 無論周圍的亮度如何，閃光燈都會閃爍。
- *4 這是默認設定。(您無法選擇自動閃光。)
- *5 若已選擇強制閃光或紅眼消除，則該功能可用。
- *6 您可以使用自拍裝置分別拍攝第一個和第二個被攝物。
- *7 您可以使用自拍裝置連續拍攝第一個和第二個被攝物。
- *8 如果您選擇微距模式，拍攝模式會切換為默認狀態(無顯示)。

フィルムの強制排出について/About forced ejection of the film /Über zwangsweises Ausschieben des Films/À propos de l'éjection de force du film/Acerca de la expulsión forzada de la película/關於底片強制排出/필름 강제 배출

以下の場合は、フィルムが強制的に排出されます。/The film is ejected forcibly in the following cases./Der Film wird in den folgenden Fällen zwangsweise ausgeschoben./Le film est éjecté de force dans les cas suivants./La película será expulsada a la fuerza en los siguientes casos./以下情況下底片會強制排出。/아래와 같은 경우에는 필름이 강제 배출됩니다.

- 2重露光で1つ目の被写体を撮影した後、またはバブル使用時に、電池を取り外して再度入れた場合
- 2重露光で1つ目の被写体を撮影した後、撮影モードを変更した、または電源をオフにした場合
- バブル使用時に、シャッターボタンを押したまま10秒が経過した場合
- When the battery is removed and loaded after shooting the first subject in the double exposure mode, or while using the bulb shutter
- When the shooting mode is changed or the power is turned off after shooting the first subject in the double exposure mode
- When 10 seconds have passed with the shutter button pressed while using the bulb shutter
- Wenn der Akku entfernt und eingesetzt wird, nachdem das erste Motiv bei Doppelbelichtung aufgenommen wurde oder während der Verwendung von Langzeitaufnahme
- Wenn der Aufnahmemodus geändert oder die Stromversorgung ausgeschaltet wird, nachdem das erste Motiv bei Doppelbelichtung fotografiert wurde
- Wenn die Auslösetaste bei Langzeitbelichtung 10 Sekunden lang gedrückt wurde
- Quand la batterie est retirée puis remise en place après la photographie du premier sujet en mode de double exposition, ou pendant l'utilisation du mode de pause.
- Quand le mode de prise de vue est changé ou que l'appareil photo est mis hors tension après la photographie du premier sujet en mode de double exposition.
- Quand vous maintenez le déclencheur enfoncé pendant plus de 10 secondes en mode de pause.
- Cuando se extrae y se vuelve a insertar la pila después de fotografiar el primer sujeto en el modo de exposición doble, o mientras se está usando el obturador lento
- Cuando se cambia el modo de disparo o se apaga la cámara después de fotografiar el primer sujeto en el modo de exposición doble
- Cuando se mantiene pulsado el botón obturador durante 10 segundos mientras se está usando el obturador lento
- 在雙重曝光模式下拍攝第一個被攝物後或在使用 B 快門時，電池被取出和裝入
- 在雙重曝光模式下拍攝第一個被攝物後，拍攝模式切換或電源切斷
- 在使用 B 快門時，按下快門按鈕超過 10 秒
- 이중 노출로 첫 번째 피사체를 촬영한 후, 또는 벌브 셔터 사용 시에 배터리를 빼내고 다시 넣었을 경우
- 이중 노출로 첫 번째 피사체를 촬영한 후에, 촬영모드를 변경하거나 전원을 끌 경우
- 벌브 셔터 사용 시에 셔터 버튼을 누른 채 10초가 지났을 경우

Free Manuals Download Website

<http://myh66.com>

<http://usermanuals.us>

<http://www.somanuals.com>

<http://www.4manuals.cc>

<http://www.manual-lib.com>

<http://www.404manual.com>

<http://www.luxmanual.com>

<http://aubethermostatmanual.com>

Golf course search by state

<http://golfingnear.com>

Email search by domain

<http://emailbydomain.com>

Auto manuals search

<http://auto.somanuals.com>

TV manuals search

<http://tv.somanuals.com>