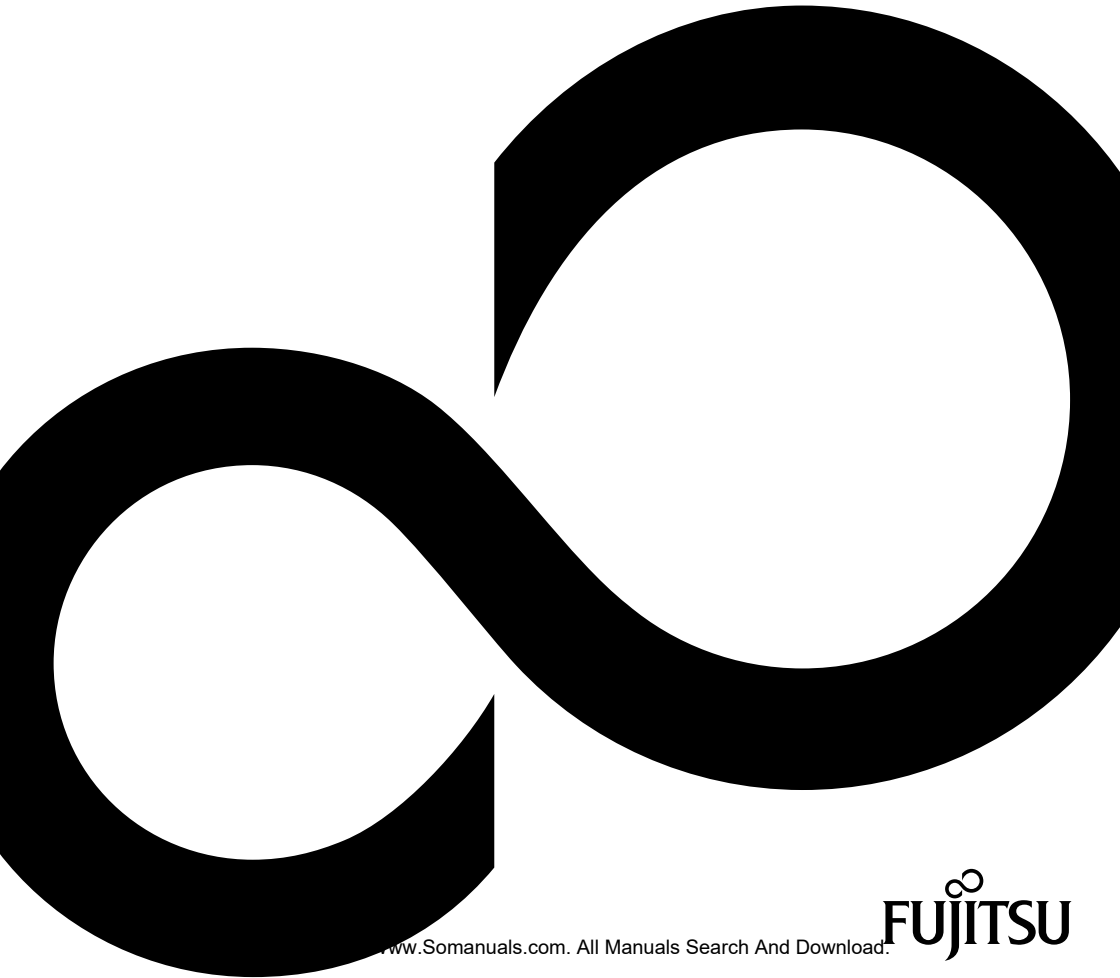


# LIFEBOOK T730 / TH700

---



## Поздравляем Вас с тем, что Вы решили приобрести инновационный продукт компании Fujitsu.

Актуальную информацию о наших изделиях, советы и рекомендации, а также обновления программного обеспечения вы найдете в Интернете на сайте: ["http://ts.fujitsu.com"](http://ts.fujitsu.com)

Автоматические обновления драйверов можно получить на сайте: ["http://support.ts.fujitsu.com/com/support/index.html"](http://support.ts.fujitsu.com/com/support/index.html)

При возникновении технических вопросов просим Вас обратиться:

- на нашу горячую линию/систему интерактивной помощи Service Desk (смотрите список "Service Desk" или в Интернете на сайте: ["http://ts.fujitsu.com/support/servicedesk.html"](http://ts.fujitsu.com/support/servicedesk.html))
- к вашему дилеру
- в магазин, в котором вы приобрели устройство

Желаем Вам приятной работы с Вашей новой системой Fujitsu.





**Авторское право**

Fujitsu Technology Solutions 2010 04/2010

**Опубликовано**

Fujitsu Technology Solutions  
Mies-van-der-Rohe-Straße 8  
80807 München, Germany

**Контакты**

<http://ts.fujitsu.com/support>

Все права соблюдены, включая авторские права. Компания оставляет за собой право на изменение технических данных. Поставка в зависимости от наличия. Полнота, актуальность и правильность данных и иллюстраций не гарантируются и, тем самым, исключается любая связанная с этим ответственность. Названия марок могут быть защищенными товарными знаками соответствующего производителя и/или могут быть защищены авторским правом. Их использование третьими лицами в собственных целях может нарушать права владельца. Дальнейшую информацию Вы найдете на сайте ["http://ts.fujitsu.com/terms\\_of\\_use.html"](http://ts.fujitsu.com/terms_of_use.html)

№ заказа Fujitsu Technology Solutions: A26391-K314-Z320-1-5619, издание 1

# LIFEBOOK T730 / TH700

## Руководство по эксплуатации

<b>Использование передовых технологий</b>	<b>7</b>
<b>Порты и элементы управления</b>	<b>9</b>
<b>Важные указания</b>	<b>14</b>
<b>Первое включение Вашего устройства</b>	<b>17</b>
<b>Работа с ноутбуком</b>	<b>20</b>
<b>Защитные функции</b>	<b>79</b>
<b>Подключение внешних устройств</b>	<b>88</b>
<b>Монтаж и демонтаж компонент в случае оказания сервисных услуг</b>	<b>94</b>
<b>Настройки в BIOS-Setup-Utility</b>	<b>103</b>
<b>Решение проблем и советы</b>	<b>106</b>
<b>Технические данные</b>	<b>116</b>
<b>Указания изготовителя</b>	<b>119</b>
<b>Указатель</b>	<b>126</b>

Microsoft, MS, Windows XP, Windows Vista и Windows 7 являются зарегистрированными товарными знаками корпорации Майкрософт.

Adobe Reader — товарный знак компании Adobe Systems Incorporated.

MultiMediaCard — зарегистрированный товарный знак компании Infineon Technologies AG.

Sony и Memory Stick являются товарными знаками компании Sony Electronics, Inc.

Все прочие товарные знаки являются товарными знаками или зарегистрированными товарными знаками, принадлежащими соответствующим владельцам, и признаны защищенными.

Copyright © Fujitsu Technology Solutions GmbH 2010

Все права защищены, в частности права на перевод, перепечатку, воспроизведение посредством копирования или аналогичным образом (также и в виде выдержки).

Нарушение данного положения влечет за собой необходимость возмещения ущерба.

Все права защищены, в частности в случае выдачи патента или регистрации промышленного образца.

Мы сохраняем за собой право на внесение изменений в условия поставок и на технические изменения.

# Содержание

<b>Использование передовых технологий</b> .....	<b>7</b>
Дальнейшая информация .....	7
Условные обозначения .....	8
<b>Порты и элементы управления</b> .....	<b>9</b>
<b>Важные указания</b> .....	<b>14</b>
Указания по технике безопасности .....	14
Энергосбережение .....	14
Энергосбережение в операционной системе Windows .....	14
С ноутбуком в дорогу .....	15
Перед отъездом .....	15
Транспортировка ноутбука .....	15
Чистка ноутбука .....	16
<b>Первое включение Вашего устройства</b> .....	<b>17</b>
Распаковка и проверка устройства .....	17
Выбор места установки .....	18
Подключение сетевого адаптера .....	18
Первое включение устройства .....	19
<b>Работа с ноутбуком</b> .....	<b>20</b>
Индикаторы состояния .....	20
Открытие ноутбука .....	22
Включение ноутбука .....	23
Программирование сетевого выключателя .....	24
Варианты использования ноутбука .....	24
От ноутбука к планшетному ПК .....	25
Выбор настройки дисплея (вертикальный или горизонтальный формат) .....	28
От планшетного ПК к ноутбуку .....	29
Выключение ноутбука .....	31
Закрывание ноутбука .....	32
Выбор языка (только в ОС Windows XP) .....	32
Выбор варианта языка для экранного меню .....	32
Выбор варианта языка для распознавания рукописного текста и клавиатуры .....	33
Распознавание рукописного текста в Windows Vista .....	33
Распознавание рукописного текста в Windows 7 .....	33
Жидкокристаллический дисплей .....	34
Датчик окружающего освещения .....	35
Использование устройства в качестве планшетного ПК .....	35
Использование пальца .....	35
Пользование стилусом .....	37
Использование устройства в качестве ноутбука .....	42
Сенсорная панель и ее клавиши .....	42
Клавиатура .....	43
Виртуальный блок цифровых клавиш .....	46
Настройки страны и клавиатуры .....	46
Сочетания клавиш .....	46
Клавиши планшета .....	48
Сочетания клавиш .....	52
Программирование клавиш планшета .....	53

Веб-камера .....	54
Аккумулятор .....	54
Зарядка аккумулятора, уход за ним и техническое обслуживание .....	55
Снятие и установка аккумулятора .....	56
Аккумуляторы емкостью 5800 мАч .....	58
Модули .....	59
Снятие модуля .....	60
Установка модуля .....	61
Оптический дисковод .....	61
Обращение с носителями данных .....	62
Индикатор CD/DVD .....	62
Вставление или извлечение носителей данных .....	63
Ручное извлечение диска (извлечение в аварийных ситуациях) .....	63
Снятие и установка крышки корпуса для удаления пыли (крышка вентиляционных прорезей) .....	64
Использование энергосберегающих функций .....	65
Карты памяти .....	66
Поддерживаемые форматы .....	66
Установка карты памяти .....	66
Извлечение карты памяти .....	67
Карты ExpressCard .....	67
Установка карты .....	68
Извлечение карты .....	69
Динамики и микрофоны .....	70
SIM-карта .....	70
Установка SIM-карты .....	70
Извлечение SIM-карты .....	71
Wireless LAN / Bluetooth / UMTS .....	71
Включение и выключение радиокомпонентов .....	72
Настройка доступа WLAN .....	72
Доступ через UMTS .....	73
Сети Этернет и LAN .....	73
Ваш порт-репликатор .....	74
Подсоединения на порте-репликаторе .....	74
Подключение ноутбука к порту-репликатору .....	76
Подключение сетевого адаптера к порту-репликатору .....	77
Включение ноутбука через репликатор порта .....	77
Выключение ноутбука через порт-репликатор .....	77
Отсоединение ноутбука от порта-репликатора .....	78
<b>Защитные функции .....</b>	<b>79</b>
Краткий обзор защитных функций .....	80
Настройка сканера отпечатков пальцев .....	81
Использование приспособления Kensington Lock .....	81
Введение защиты паролем в BIOS-Setup-Utility .....	82
Защита BIOS-Setup-Utility (пароль администратора и пользователя) .....	82
Защита паролем запуска операционной системы .....	84
Использование защитной функции клавиш планшета .....	84
Назначение пароля администратора .....	84
Назначение пароля пользователя .....	85
Ввод паролей через клавиши планшета .....	85
Модуль TPM (Trusted Platform Module) .....	85
Активация TPM .....	86



Деактивация TPM .....	87
<b>Подключение внешних устройств .....</b>	<b>88</b>
Подключение внешнего монитора .....	89
Разъем HDMI .....	90
Подключение USB-устройств .....	91
Удаление USB-устройств надлежащим образом .....	91
Подключение устройств FireWire .....	92
Подключение внешних аудиоустройств .....	92
Порт микрофона/Line In .....	92
Гнездо для подключения наушников .....	93
<b>Монтаж и демонтаж компонент в случае оказания сервисных услуг .....</b>	<b>94</b>
Указания по монтажу и демонтажу узлов и конструктивных элементов .....	94
Подготовка к снятию элементов .....	95
Демонтаж и монтаж модулей расширения памяти .....	96
Снятие заглушки .....	97
Снятие модуля памяти .....	97
Установка модуля памяти .....	98
Крепление заглушки .....	98
Снятие и установка жесткого диска .....	99
Снятие заглушки .....	99
Снятие жесткого диска .....	100
Установка жесткого диска .....	101
Крепление заглушки .....	102
Завершение демонтажа элементов .....	102
<b>Настройки в BIOS-Setup-Utility .....</b>	<b>103</b>
Запуск BIOS-Setup-Utility .....	103
Работа в BIOS-Setup-Utility .....	104
Завершение работы с BIOS-Setup-Utility .....	104
Exit Saving Changes (Завершить с сохранением изменений) - Сохранение изменений и завершение работы с BIOS-Setup-Utility .....	104
Exit Discarding Changes (Завершить без сохранения изменений) – Отмена изменений и завершение работы с BIOS-Setup-Utility .....	104
Load Setup Defaults (Загрузить стандартные параметры) – Загрузка параметров по умолчанию .....	104
Discard Changes (Отменить изменения) – Отменить изменения, не покидая BIOS-Setup-Utility .....	105
Save Changes (Сохранить изменения) - Сохранить изменения, не покидая BIOS-Setup-Utility .....	105
Save Changes and Power Off (Сохранить изменения и выключить питание) .....	105
<b>Решение проблем и советы .....</b>	<b>106</b>
Помощь в трудной ситуации .....	107
Восстановление содержимого жесткого диска в Windows .....	108
Время суток или дата в ноутбуке не соответствуют действительным .....	108
Индикатор аккумулятора не горит .....	109
При вводе определенных знаков на клавиатуре пишутся только цифры .....	109
Жидкокристаллический дисплей ноутбука остается темным .....	109
Плохо читаются данные на жидкокристаллическом дисплее ноутбука .....	109
Внешний монитор остается темным .....	110
Данные не выводятся на внешний монитор или перемещаются по экрану .....	110
Курсор не беззвучно воспроизводит движения штифта .....	111

Ноутбук не запускается после включения	111
Ноутбук прекратил работу	112
Принтер не печатает	112
Радиосвязь с одной из сетей не работает	112
Аккумулятор разряжается слишком быстро	113
Звуковая сигнализация о сбоях	113
Сообщения о сбоях на экране	113
<b>Технические данные</b>	<b>116</b>
Ноутбук	116
Порт-репликатор (опция)	117
Аккумулятор	118
Сетевой адаптер	118
<b>Указания изготовителя</b>	<b>119</b>
Система Energy Star	119
Утилизация отходов и их повторное использование	119
Заявления о соответствии товара (Declarations of Conformity)	119
Проверенная безопасность (GS, опция)	119
СЕ-маркировка	120
Положения о правах собственности	120
Regulatory information for notebooks without radio device	120
DOC (Industry CANADA) Notices	122
FCC Regulatory information for notebooks with radio device	123
<b>Указатель</b>	<b>126</b>

# Использование передовых технологий

... и эргономичный дизайн делают Ваше устройство удобным в пользовании и надежным спутником.

Устройство очень быстро загружается, сразу же готово к работе и благодаря большой емкости аккумулятора обеспечивает продолжительное время работы.

При помощи удобной программы настройки "BIOS-Setup-Utility" Вы можете управлять аппаратным обеспечением Вашего ноутбука и обеспечивать лучшую защиту Вашей системы от доступа посторонних лиц, используя мощные возможности защиты паролем.



Информация о портах и элементах управления Вашего ноутбука содержится в главе ["Порты и элементы управления"](#), [Сторона 9](#).

## Дальнейшая информация





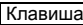



Драйверы Windows для Вашего устройства можно найти на нашем Интернет-сайте. Ваше устройство не поддерживает другие операционные системы. Компания Fujitsu Technology Solutions не несет ответственности при использовании других операционных систем.

Разделы настоящего руководства, посвященные программному обеспечению, относятся к продуктам компании Microsoft, входящим в комплект поставки.

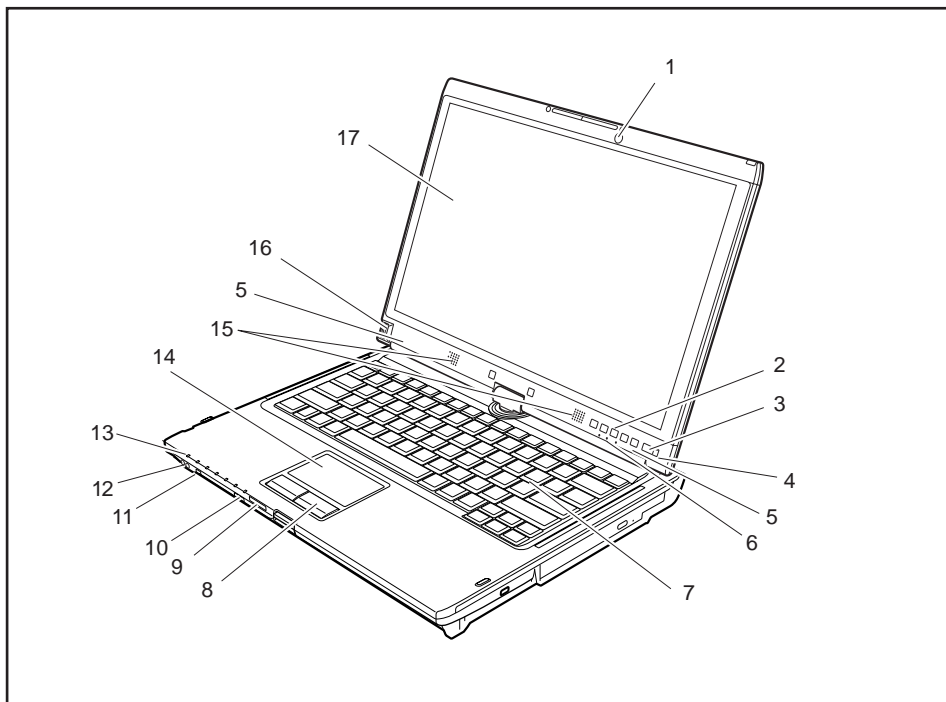
При установке других программных продуктов соблюдайте указания изготовителя.

## Условные обозначения

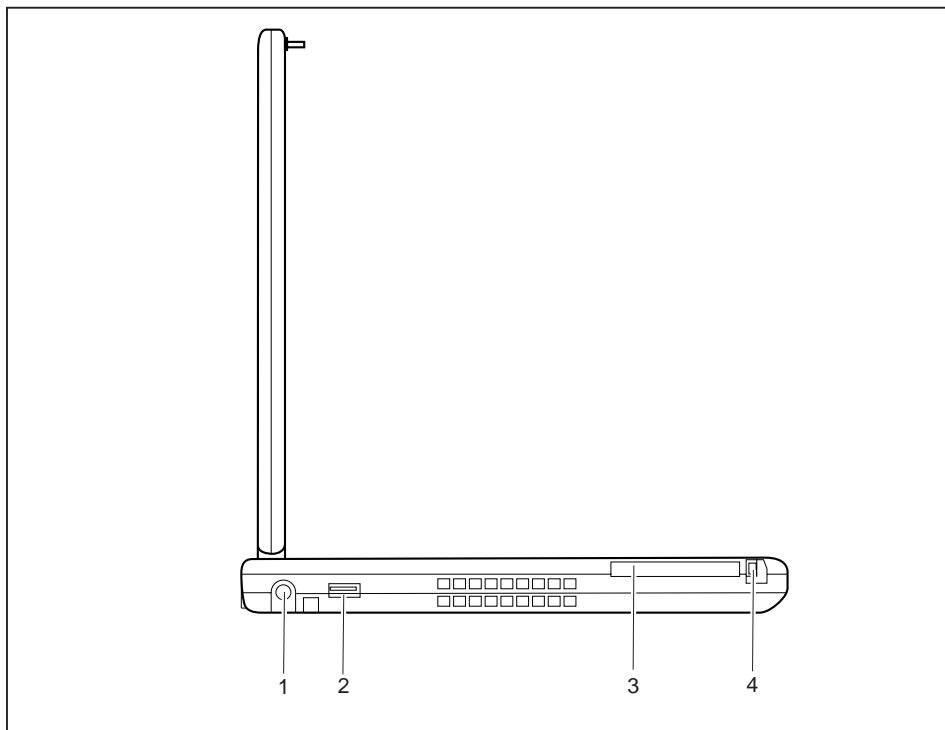
	обозначение указаний, при несоблюдении которых может быть причинен вред здоровью, нарушена работоспособность устройства или безопасность данных. Устройство, поврежденное вследствие несоблюдения данных указаний, не подлежит дальнейшему гарантийному обслуживанию.
	обозначение важной информации о надлежащем использовании устройства
	обозначение действий, которые должны быть выполнены Вами.
	обозначение результата
<b>Этим шрифтом</b>	выделяются операции по вводу данных, которые Вы выполняете с помощью клавиатуры в диалоговом окне программы или в командной строке, например, Ваш пароль ( <b>Name123</b> ) или команда по запуску программы ( <b>start.exe</b> )
Этим шрифтом	выделяется информация, которую программа выводит на экран, например: Процесс установки завершен.
<i>Этим шрифтом</i>	выделяются <ul style="list-style-type: none"> <li>• понятия и тексты в интерфейсе программы, например: Нажмите <i>Сохранить</i>.</li> <li>• названия программ или имена файлов, например, <i>Windows</i> или <i>setup.exe</i>.</li> </ul>
"Этим шрифтом"	выделяются <ul style="list-style-type: none"> <li>• перекрестные ссылки на другие разделы, например "Указания по технике безопасности"</li> <li>• перекрестные ссылки на внешний источник, например, веб-адрес: Дополнительную информацию см. на сайте <a href="http://ts.fujitsu.com">"http://ts.fujitsu.com"</a></li> <li>• Названия компакт-дисков, DVD-дисков, а также обозначения и заглавия других материалов, например: "Диск CD/DVD Drivers &amp; Utilities (драйверы и утилиты)" или справочник "Безопасность"</li> </ul>
	обозначает клавишу на клавиатуре, например: 
<b>Этим шрифтом</b>	выделяются понятия и тексты, которые особо подчеркиваются, например: <b>Не выключайте устройство</b>

# Порты и элементы управления

В данной главе показаны отдельные компоненты аппаратного обеспечения Вашего устройства. Вы получите обзорную информацию об индикаторах и портах устройства. Ознакомьтесь с этими элементами, прежде чем приступить к работе с устройством.



- |  |  |
|--|--|
| 1 = Веб-камера   | 11 = Порт FireWire   |
| 2 = Клавиши планшета                                     | 12 = Разъем наушников и микрофона  |
| 3 = Сетевой выключатель                                  | 13 = Индикаторы состояния  |
| 4 = Датчик окружающего освещения                         | 14 = Сенсорная панель  |
| 5 = Микрофоны  | 15 = Динамики  |
| 6 = Индикаторы состояния                                 | 16 = Сканер отпечатков пальцев   |
| 7 = Клавиатура   | 17 = ЖК-дисплей для управления с помощью<br>стилуса с функцией TouchScreen |
| 8 = Клавиши сенсорной панели                             |  |
| 9 = Гнездо для карты памяти                              |  |
| 10 = Кнопка сетевого выключателя для<br>радиокомпонентов |  |

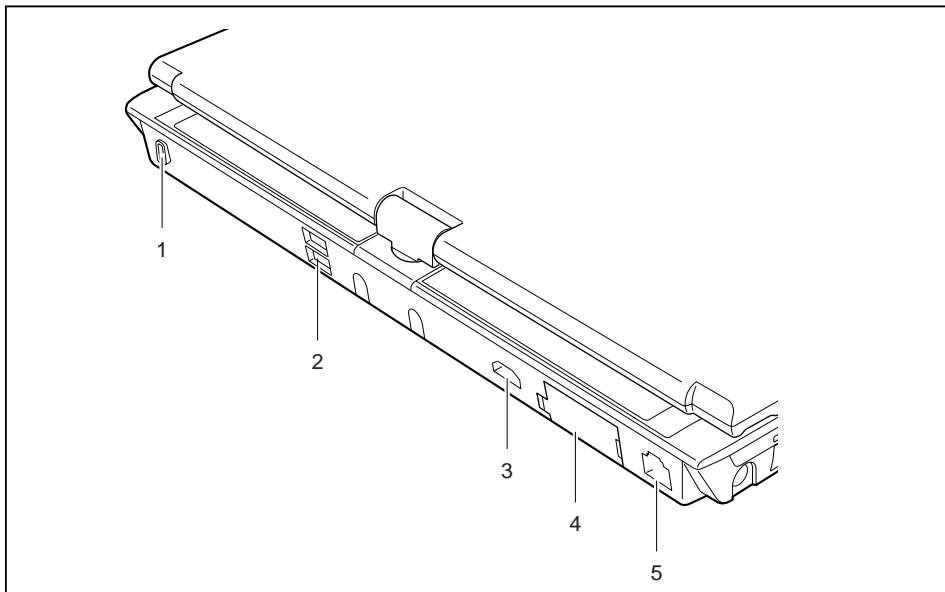


1 = Гнездо постоянного тока (DC IN)

2 = Разъем USB

3 = Гнездо для карт ExpressCard

4 = Клавиша извлечения карты ExpressCard



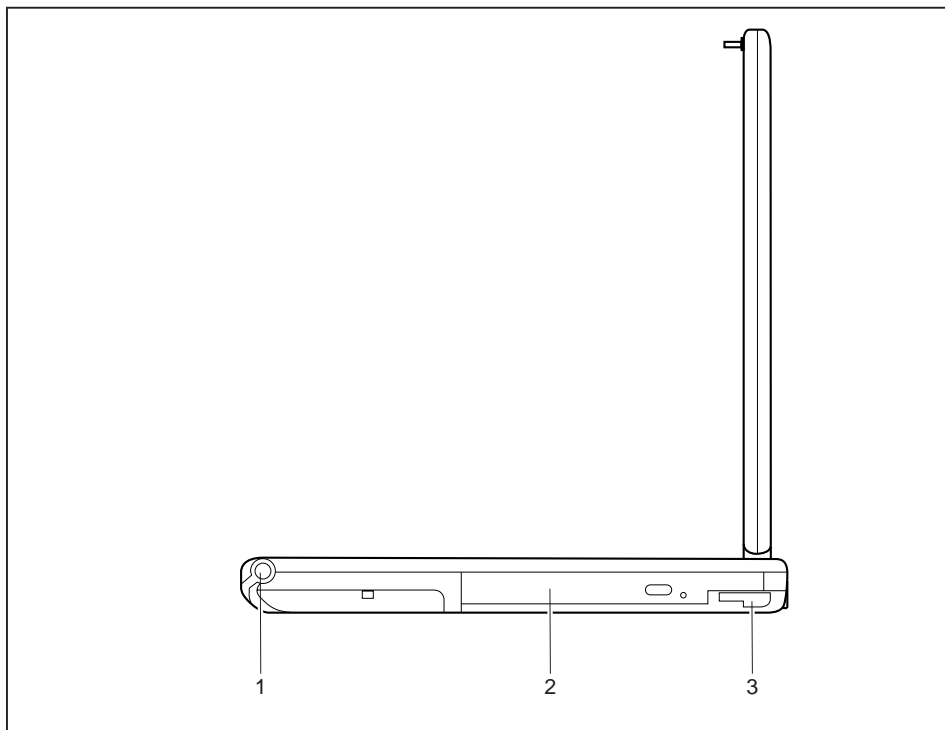
1 = Приспособление Kensington Lock

2 = Порты USB

3 = Разъем HDMI

4 = Порт монитора (VGA)

5 = Порт LAN

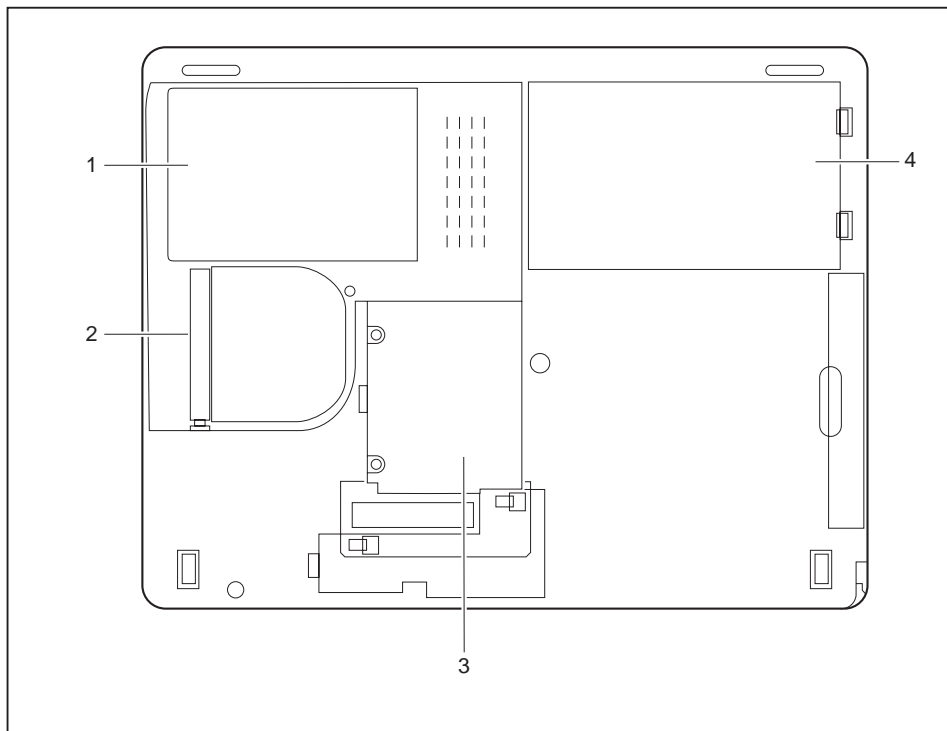


1 = Гнездо для стилуса

2 = Гнездо для расширительных модулей  
с оптическим дисководом

3 = Рычажок фиксатора для гнезда  
расширительных модулей





1 = Сервисный отсек для жесткого диска

2 = Крышка пылесадочной камеры

3 = Сервисный отсек для модулей памяти

4 = Аккумулятор

## Важные указания



Настоящий раздел содержит указания по технике безопасности, которые обязательно должны соблюдаться при обращении с Вашим ноутбуком. Прочие указания предоставят Вам полезную информацию о Вашем ноутбуке.

## Указания по технике безопасности



Соблюдайте указания по технике безопасности, приведенные в справочнике "Safety" (Безопасность) и следующие указания по технике безопасности.

Соблюдайте указания, содержащиеся в разделах, которые обозначены условным знаком, показанным рядом с текстом.

При подсоединении и отсоединении кабелей соблюдайте указания настоящей инструкции по эксплуатации.

Перед вводом ноутбука в эксплуатацию и перед его первым включением необходимо соблюсти указания по условиям окружения, приведенные в главе ["Технические данные", Страница 116](#) и в главе ["Первое включение Вашего устройства", Страница 17](#).

При чистке соблюдайте указания, приведенные в разделе ["Чистка ноутбука", Страница 16](#).

Соблюдайте дополнительные указания по технике безопасности для устройств с радиокомпонентами, изложенные в справочнике "Safety" (Безопасность).

Соблюдайте указания, приведенные в главе ["Монтаж и демонтаж компонент в случае оказания сервисных услуг", Страница 94](#).

Настоящий ноутбук соответствует требованиям техники безопасности, предъявляемым к средствам информационной техники. Если Вы сомневаетесь, можете ли Вы установить ноутбук в предусмотренном для этих целей окружении, обратитесь в фирменный магазин, в котором Вы приобрели его, или на нашу горячую линию/интерактивную систему помощи "Service Desk".

## Энергосбережение

Выключайте ноутбук на время, в течение которого Вы им не пользуетесь. Выключайте внешние подключенные устройства, если не пользуетесь ими. При использовании энергосберегающих функций ноутбук потребляет меньше энергии. Благодаря этому продлевается срок работы с ноутбуком до повторной зарядки аккумулятора.



Увеличивается энергетическая эффективность и уменьшается нагрузка на окружающую среду. Вы экономите деньги и бережете окружающую среду.

## Энергосбережение в операционной системе Windows

- ▶ Пользуйтесь имеющимися в распоряжении энергосберегающими функциями, описанными в главе ["Использование энергосберегающих функций", Страница 65](#).

## С ноутбуком в дорогу

Соблюдайте следующие указания, если Вы берете ноутбук с собой в дорогу.

### Перед отъездом

- ▶ Сделайте резервную копию важных данных с жесткого диска.
- ▶ Для обеспечения безопасности данных выключите радиокомпонент. При беспроводном обмене данными возможен также прием данных посторонними лицами.



Указания по активации кодирования данных содержатся в документации на радиокомпоненты Вашего устройства.

- ▶ Если Вы желаете пользоваться ноутбуком в самолете, узнайте в авиакомпании, разрешено ли это.

### Если Вы отправляетесь в зарубежную поездку

- ▶ В случае поездок за рубеж убедитесь заранее в том, что сетевой адаптер может работать от напряжения в сети места назначения. Если нет, приобретите для Вашего ноутбука соответствующий сетевой адаптер. Использование иных трансформаторов напряжения не допускается!
- ▶ Убедитесь в совместимости местного напряжения сети и сетевого кабеля. Если это не так, приобретите сетевой кабель, соответствующий условиям страны, в которую Вы едете.
- ▶ Обратитесь в соответствующую организацию в той стране, в которую Вы направляетесь, с вопросом о том, разрешено ли в этой стране использование ноутбуков со встроенным радиокомпонентом (см. также ["СЕ-маркировка"](#), [Страница 120](#)).

### Транспортировка ноутбука



Защищайте ноутбук от сильных сотрясений и чрезмерного нагрева (например, солнечными лучами при поездке в автомобиле).

- ▶ Если Ваше устройство оснащено оптическим дисководом, извлеките все носители данных (например, CD, DVD) из дисководов.
- ▶ Выключите ноутбук.
- ▶ Отсоедините штекеры сетевого адаптера и всех прочих внешних устройств от розеток.
- ▶ Отсоедините кабель сетевого адаптера и кабеля передачи данных всех внешних устройств.
- ▶ Закройте жидкокристаллический дисплей.
- ▶ Используйте для транспортировки приспособленный для этого футляр для ноутбука, обеспечивающий защиту от толчков и ударов.

## Чистка ноутбука



Чистка внутреннего пространства корпуса может производиться только авторизованными специалистами.

Пользуйтесь только специальными чистящими средствами для компьютеров. Обычные бытовые чистящие средства и политуры могут повредить надписи на клавишах и ноутбуке, лакокрасочное покрытие или сам ноутбук.

Следите за тем, чтобы внутрь устройства не попадала жидкость.

Жидкокристаллический дисплей очень чувствителен к царапанию! Очищайте поверхность дисплея только очень мягкой, слегка увлажненной тканью.

- ▶ Выключите ноутбук.
- ▶ Чтобы избежать случайного включения устройства, извлеките штекер сетевого адаптера из розетки и снимите аккумулятор (см. главу "[Снятие и установка аккумулятора](#)", [Сторона 56](#)).
- ↳ Поверхность корпуса можно очистить сухой тряпкой. При сильных загрязнениях используйте влажную салфетку, смоченную в воде с небольшим добавлением средства для мытья посуды и тщательно отжатую.  
Клавиатуру и сенсорную панель (при ее наличии) можно чистить дезинфицирующими салфетками.  
Следите за тем, чтобы внутрь устройства не попала влага.

# Первое включение Вашего устройства



Соблюдайте инструкции главы ["Важные указания"](#), [Сторона 14](#).

Если Ваше устройство оснащено операционной системой Windows, необходимые драйверы аппаратного обеспечения и входящее в комплект поставки программное обеспечение уже предварительно установлены.

Перед первым включением устройства подключите его через сетевой адаптер к сетевому напряжению, см. ["Подключение сетевого адаптера"](#), [Сторона 18](#). Сетевой адаптер должен быть подключен в течение всего процесса установки.

При первом включении Вашего устройства выполняется системная проверка. На экране дисплея могут появляться различные сообщения. Дисплей на короткое время может становиться темным или мигать.

Следуйте указаниям на дисплее.

Ни в коем случае не выключайте Ваше устройство во время процесса первого включения.

При поставке аккумулятор находится в аккумуляторном гнезде или в комплекте поставки. Если Вы желаете работать с устройством в режиме питания от аккумулятора, аккумулятор должен быть заряжен.

При работе в мобильном режиме встроенный аккумулятор питает устройство необходимой электроэнергией. Вы можете продлить время работы с ним, если будете использовать энергосберегающие функции.

О том, как следует подключать внешние устройства (например, мышь, принтер) к Вашему устройству, рассказывается в руководстве по эксплуатации Вашего устройства.

## Распаковка и проверка устройства



В случае обнаружения повреждений, полученных при транспортировке, следует незамедлительно поставить об этом в известность магазин, в котором было приобретено изделие!

- ▶ Распакуйте все детали.
- ▶ Проверьте устройство на наличие видимых повреждений, полученных при транспортировке.



Сохраните упаковку на случай возможного возврата товара.

## Выбор места установки



Перед установкой устройства следует выбрать для него подходящее место. Следуйте при этом следующим указаниям:

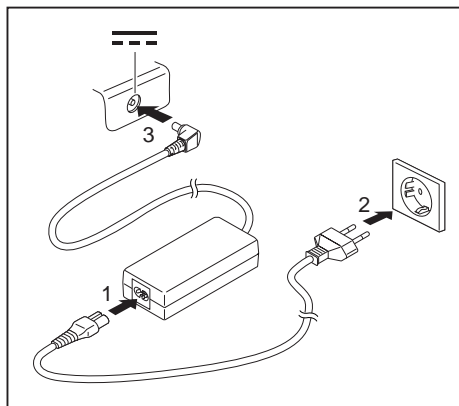
- Ни в коем случае не устанавливайте устройство и сетевой адаптер на теплочувствительную подкладку. Вследствие этого подкладка может быть повреждена.
- Никогда не устанавливайте устройство на мягкую поверхность (например, на ковер, на мягкую мебель или же на кровать). Это может привести к блокировке вентиляционных отверстий и повреждению ноутбука вследствие перегрева.
- При нормальной работе нижняя сторона устройства нагревается. Длительный контакт с кожей может вызвать неприятные ощущения и даже ожоги.
- Ставьте устройство на прочную, ровную и нескользкую поверхность. Помните, что резиновые ножки устройства могут оставлять отпечатки на чувствительных поверхностях.
- Для достаточной вентиляции свободное пространство возле устройства и сетевого адаптера должно быть не менее 100 мм.
- Никогда не закрывайте вентиляционные отверстия устройства.
- Устройство следует предохранять от нежелательных воздействий окружающей среды. Защищайте устройство от пыли, влажности и нагрева.

## Подключение сетевого адаптера



Соблюдайте указания по технике безопасности, приведенные в прилагаемом справочнике "Safety" (Безопасность).

Входящий в комплект поставки сетевой кабель соответствует стандартам страны, в которой Вы купили устройство. Проследите за тем, чтобы сетевой кабель соответствовал стандартам страны, в которой он будет использоваться.



- ▶ Вставьте сетевой кабель (1) в адаптер.
- ▶ Вставьте сетевой кабель (2) в розетку.
- ▶ Подключите кабель сетевого адаптера (3) к гнезду постоянного тока (DC IN) устройства.

## Первое включение устройства

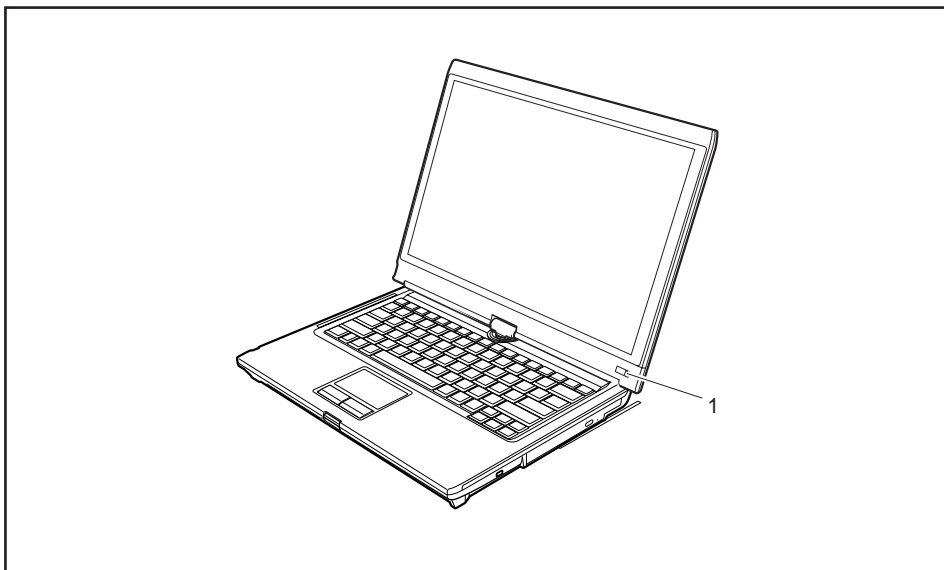


В случае устройств с выключателем радиокомпонентов: Перед включением устройства передвиньте выключатель радиокомпонентов в положение "ON" (Вкл.).

При первом включении устройства производится установка и конфигурирование программного обеспечения, входящего в комплект поставки. Поскольку данный процесс не может быть прерван, следует запланировать для этого определенное время и подключить устройство через сетевой адаптер к сетевому напряжению.

Во время установки программного обеспечения перезагрузка устройства допускается только по требованию системы!

Для того, чтобы облегчить Вам ввод в эксплуатацию Вашего устройства, на жестком диске предварительно установлена операционная система.



- ▶ Для включения ноутбука сдвиньте сетевой выключатель (1) вправо.
- ↳ Сетевой выключатель автоматически вернется в свое исходное положение.
- ▶ При установке программного обеспечения следуйте выводимым на экран инструкциям.



Если на Вашем устройстве установлена операционная система Windows, дополнительную информацию к системе, а также драйверы, вспомогательные программы, обновления, справочники и т.д. Вы сможете найти на Вашем устройстве или в Интернете на сайте ["http://ts.fujitsu.com/support"](http://ts.fujitsu.com/support).

# Работа с ноутбуком

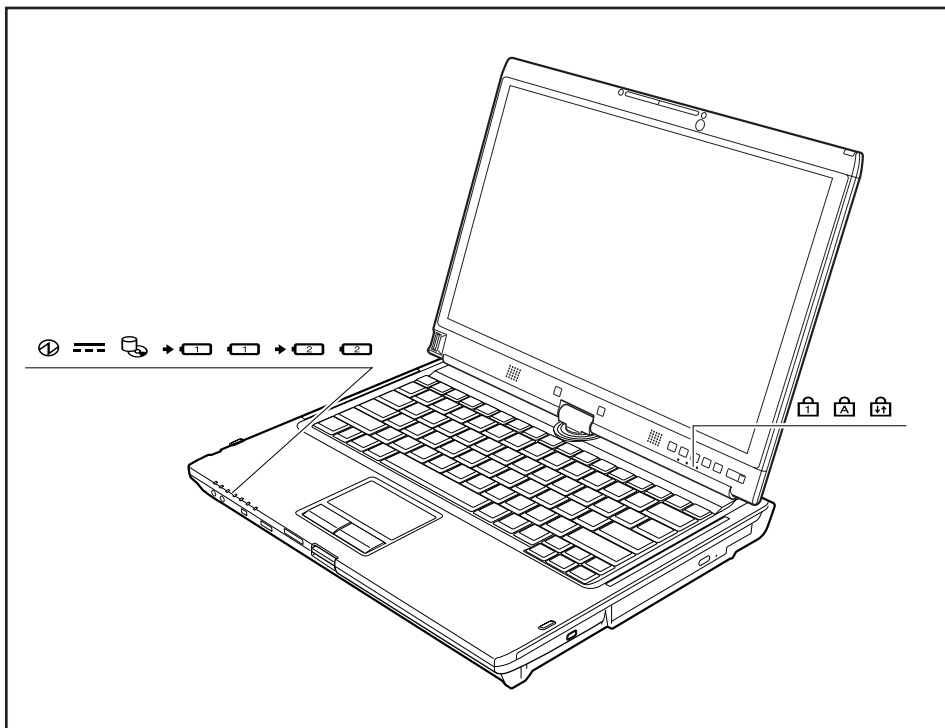
В данной главе описываются основы работы с Вашим ноутбуком. О том, как следует подключать внешние устройства (например, мышь, принтер) к ноутбуку, рассказывается в главе ["Подключение внешних устройств", Страница 88](#).






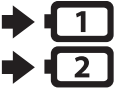


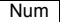


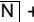
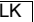
Соблюдайте указания в главе ["Важные указания", Страница 14](#).

## Индикаторы состояния

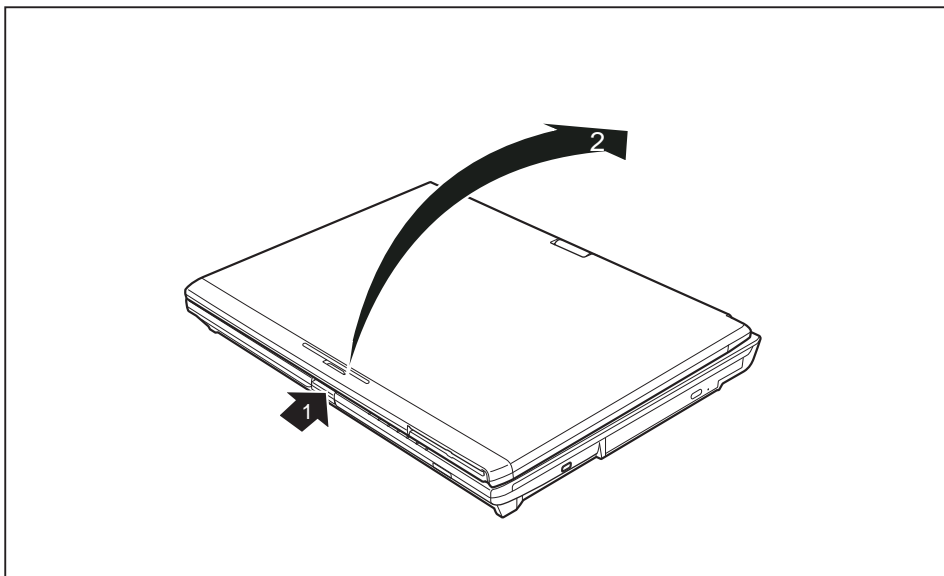
Индикаторы состояния информируют о состоянии электропитания, дисководов, функций клавиатуры и т.д.





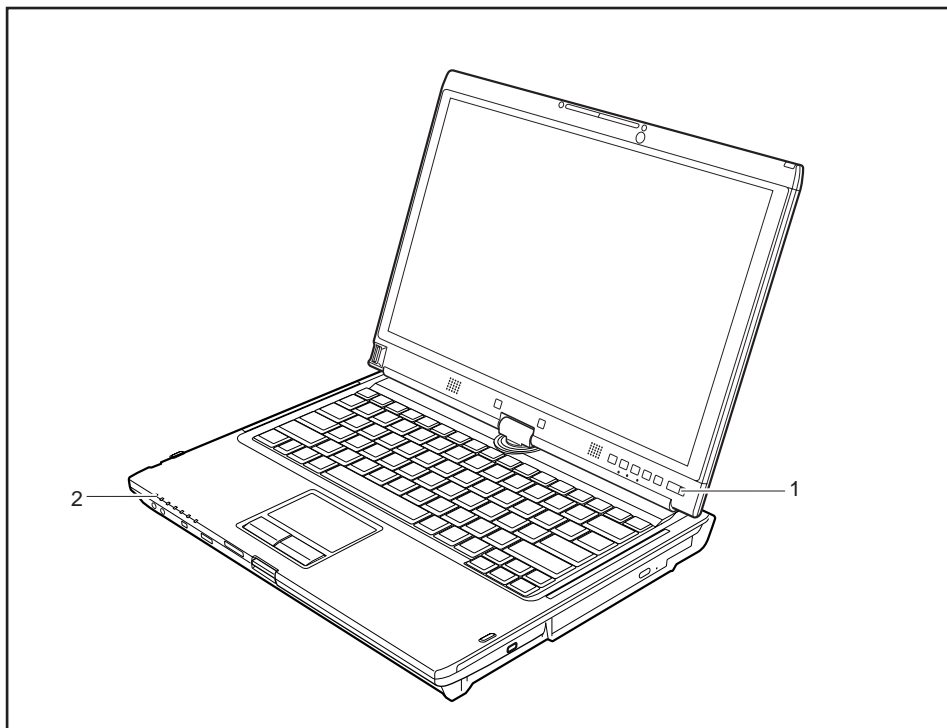
Индикатор состояния	Описание
	<p><b>Индикатор режима работы</b></p> <ul style="list-style-type: none"> <li>Индикатор горит: Ноутбук включен.</li> <li>Индикатор мигает: Ноутбук находится в спящем режиме (Save-to-RAM).</li> <li>Индикатор не горит: Ноутбук выключен или находится в режиме Save-to-Disk.</li> </ul>
	<p><b>Индикатор сетевого питания</b></p> <p>Индикатор горит: Питание ноутбука электроэнергией осуществляется через сетевой адаптер.</p>
	<p><b>Индикатор дисковод</b></p> <p>Индикатор горит: Происходит обращение к жесткому диску или к диску CD/DVD в оптическом дисковом ноутбука.</p>
	<p><b>Индикатор зарядки аккумулятора</b></p> <p>Это описание действительно для обоих аккумуляторов.</p> <p>Индикатор зарядки аккумулятора показывает, установлен ли аккумулятор и заряжается ли он.</p>
	<p><b>Индикатор аккумулятора</b></p> <p>Это описание действительно для обоих аккумуляторов.</p> <p>Индикатор аккумулятора показывает уровень зарядки установленного аккумулятора.</p> <ul style="list-style-type: none"> <li>Индикатор горит зеленым цветом: Уровень зарядки аккумулятора составляет от 50% до 100%.</li> <li>Индикатор горит оранжевым цветом: Уровень зарядки аккумулятора составляет от 13 % до 49 %.</li> <li>Индикатор горит красным цветом: Уровень зарядки аккумулятора составляет от 0 % до 12 %.</li> <li>Индикатор мигает оранжевым цветом: Проверяется уровень зарядки аккумулятора (в течение четырех секунд после установки аккумулятора).</li> <li>Индикатор мигает красным цветом: Аккумулятор неисправен.</li> <li>Индикатор не горит: Аккумулятор не установлен.</li> </ul> <p>Примечание: При использовании аккумуляторов емкостью 5800 мАч Вы можете проверить уровень зарядки непосредственно на аккумуляторе.</p>
	<p><b>Индикатор Num Lock</b></p> <p>Индикатор горит: Была нажата клавиша . Виртуальный блок цифровых клавиш включен. Могут быть введены знаки, расположенные в верхней правой части клавиш.</p>
	<p><b>Индикатор Caps Lock</b></p> <p>Индикатор горит: Была нажата клавиша регистра (Caps Lock). Все буквы выводятся как заглавные. В случае клавиш с несколькими знаками выводится знак, расположенный в верхней левой части клавиши.</p>
	<p><b>Индикатор прокрутки (Scroll Lock)</b></p> <p>Индикатор горит: Была нажата комбинация клавиш  + . Значение зависит от соответствующей прикладной программы.</p>

## Открывание ноутбука



- ▶ Нажмите на кнопку деблокирования (1) и откиньте жидкокристаллический дисплей вверх (2).

## Включение ноутбука



- ▶ Для включения ноутбука сдвиньте сетевой выключатель (1) вправо.
- ↳ Сетевой выключатель автоматически вернется в свое исходное положение.
- Горит индикатор режима работы (2).

## Программирование сетевого выключателя

Вы можете запрограммировать сетевой выключатель:

Операционная система	Меню
Windows XP	<i>Пуск - (Настройка) - Панель управления - Производительность и обслуживание - Электропитание - Дополнительно</i>
Windows Vista	<i>Пуск - (Настройка) - Панель управления - Мобильные ПК - Электропитание</i>
Windows 7	<i>Пуск - (Настройка) - Панель управления - Система и безопасность - Электропитание</i>



В случае назначения пароля запуск операционной системы будет произведен только после введения Вами этого пароля по требованию системы. Более подробная информация об этом содержится в главе ["Защитные функции", Страница 79](#).

## Варианты использования ноутбука

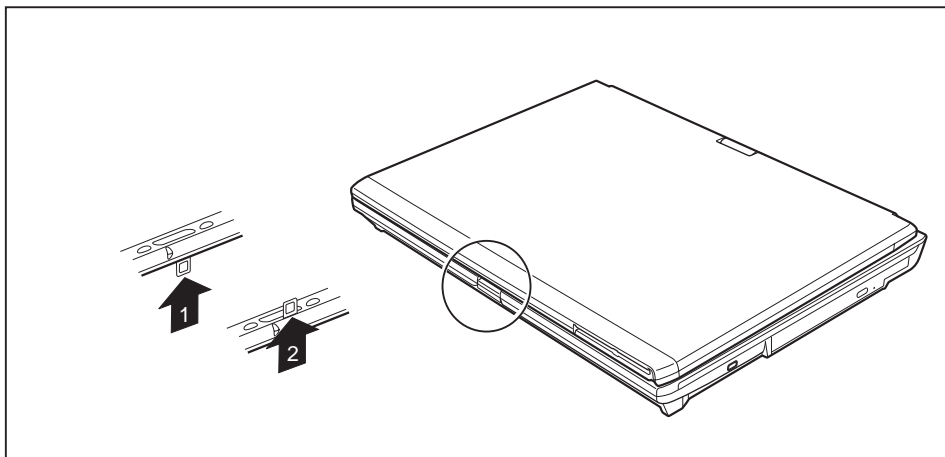
В Вашей повседневной работе Вы, по Вашему желанию, можете использовать данный ноутбук, как в качестве планшетного ПК, так и в качестве обычного ноутбука. "Перестройка" производится мгновенно и без каких-либо усилий.



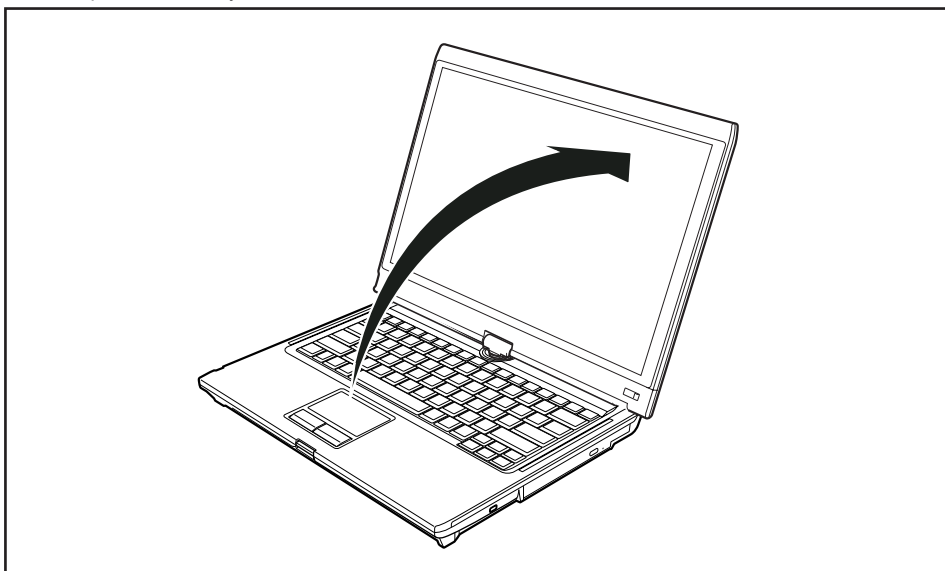
Обратите внимание на направление вращения в нижеследующем описании! В случае повреждений, вызванных вращением в несоответствующем направлении, гарантийные услуги не предоставляются.

Учтите, что дисплей не может быть полностью повернут вокруг собственной оси!

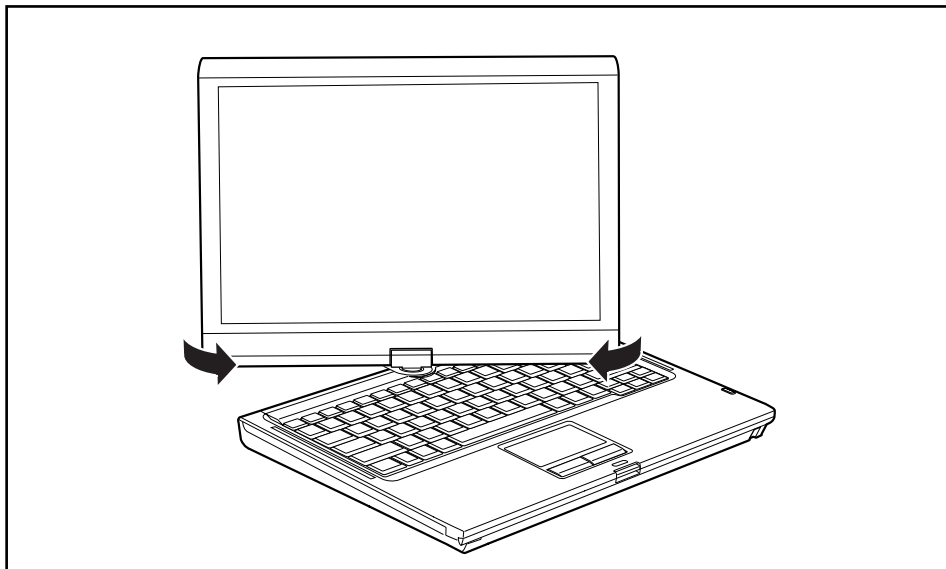
## От ноутбука к планшетному ПК



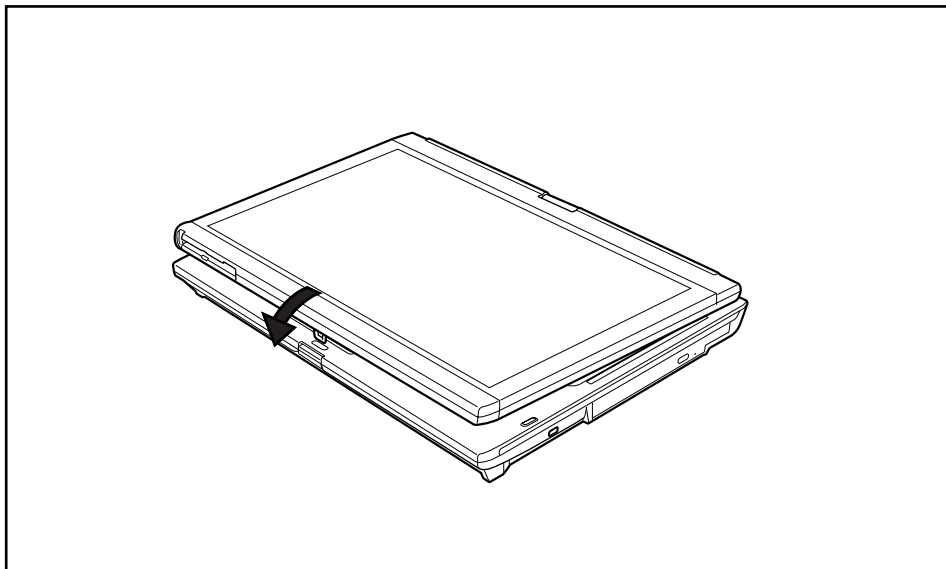
- ▶ Нажмите на блокиратор и немного откните вверх жидкокристаллический дисплей ноутбука.
- ▶ Поверните защелку из положения 1 в положение 2.



- ▶ Приведите дисплей в вертикальное положение.



- ▶ Возьмитесь за дисплей как можно ниже с обеих сторон. Поверните дисплей в направлении, указанном стрелкой, налево или направо. Вначале чувствуется небольшое сопротивление, но затем вращение производится легко и беспрепятственно.
- ▶ Продолжайте вращать дисплей до тех пор, пока он не будет повернут на 180° и поворотный шарнир не будет зафиксирован.



- ▶ Теперь опустите дисплей вниз так, чтобы обратная сторона дисплея легла на клавиатуру и защелка зафиксировалась.
- ↳ Теперь дисплей надежно закреплен в положении планшета.

## Выбор настройки дисплея (вертикальный или горизонтальный формат)

Вы можете выбрать, в каком формате Вы желаете пользоваться дисплеем: в вертикальном или горизонтальном. Для переключения с одного формата на другой используйте клавишу планшета **Fп**.

При работе в режиме планшетного ПК стандартно автоматически происходит переход в вертикальный формат, в то время как при работе в режиме ноутбука выбирается горизонтальный формат.



### **Windows XP**

Эти настройки Вы можете изменить в меню "Fujitsu" или через *Пуск – (Настройка –) Панель управления – Настройки планшета и стилуса.*

### **Windows Vista**

Эти настройки Вы можете изменить в меню "Fujitsu" или через *Пуск – (Настройка –) Панель управления – Мобильные ПК – Планшетный ПК - Настройка.*

### **Windows 7**

Эти настройки Вы можете изменить в меню "Fujitsu" или через *Пуск – (Настройка –) Панель управления – Оборудование и звук – Дисплей - Настройка.*

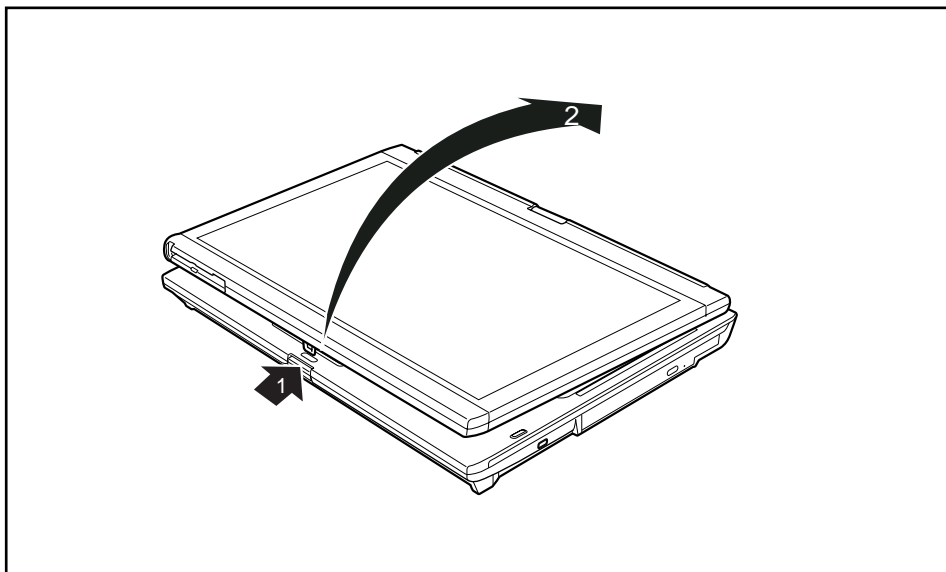


В разделе *Управление планшетом Fujitsu* в меню "Fujitsu" хранятся профили для работы в различных режимах дисплея. Эти профили содержат предустановленные стандартные настройки, которые можно изменять на свое усмотрение.

При помощи этих настроек можно изменить параметры не только дисплея планшетного компьютера, но и подсоединенных внешних дисплеев.



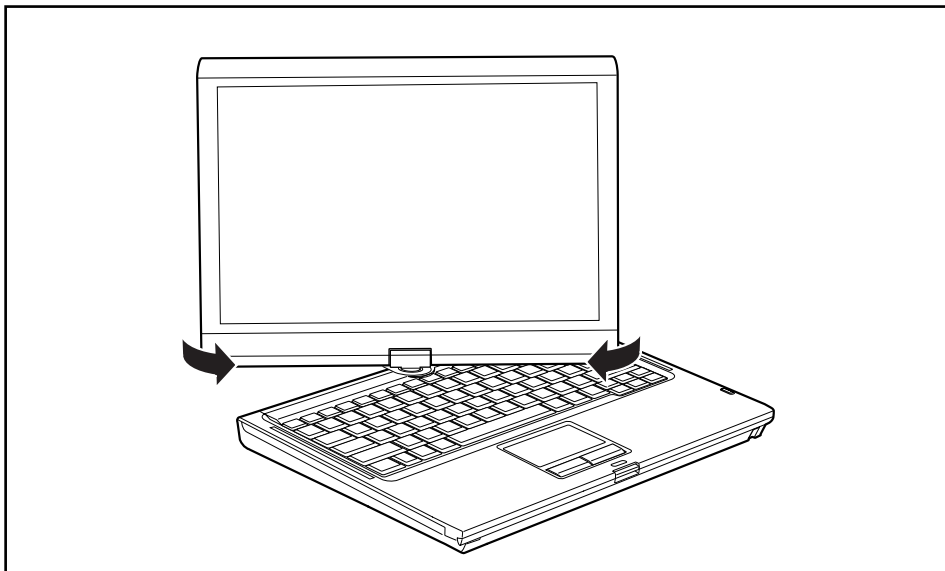
## От планшетного ПК к ноутбуку



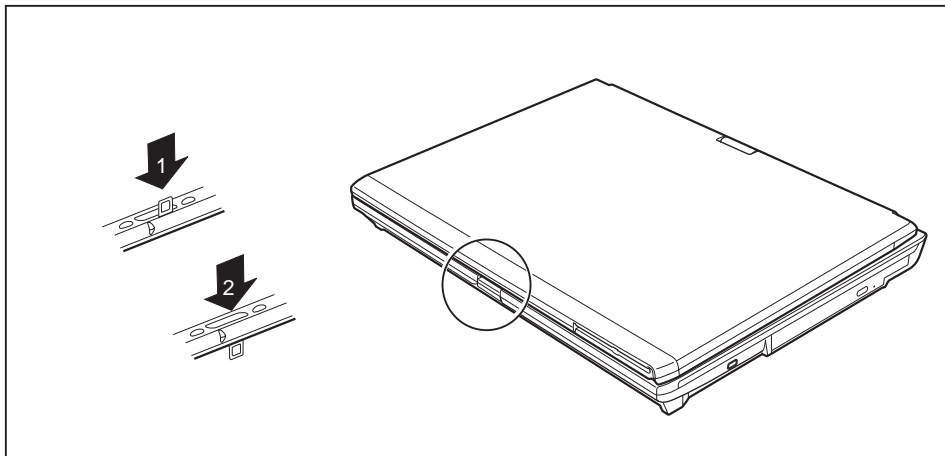
- ▶ Нажмите на кнопку деблокирования (1) и откиньте жидкокристаллический дисплей вверх (2).
- ▶ Нажмите на дисплей снизу вверх и установите его в вертикальное положение.



Обратите внимание на направление вращения в нижеследующем описании!  
В случае повреждений, вызванных вращением в несоответствующем направлении, гарантийные услуги не предоставляются.



- ▶ Возьмитесь за дисплей как можно ниже с обеих сторон и поверните его. Поворот осуществляется легко и беспрепятственно.
- ▶ Продолжайте вращать дисплей до тех пор, пока он не будет повернут на 180° и поворотный шарнир не будет зафиксирован.

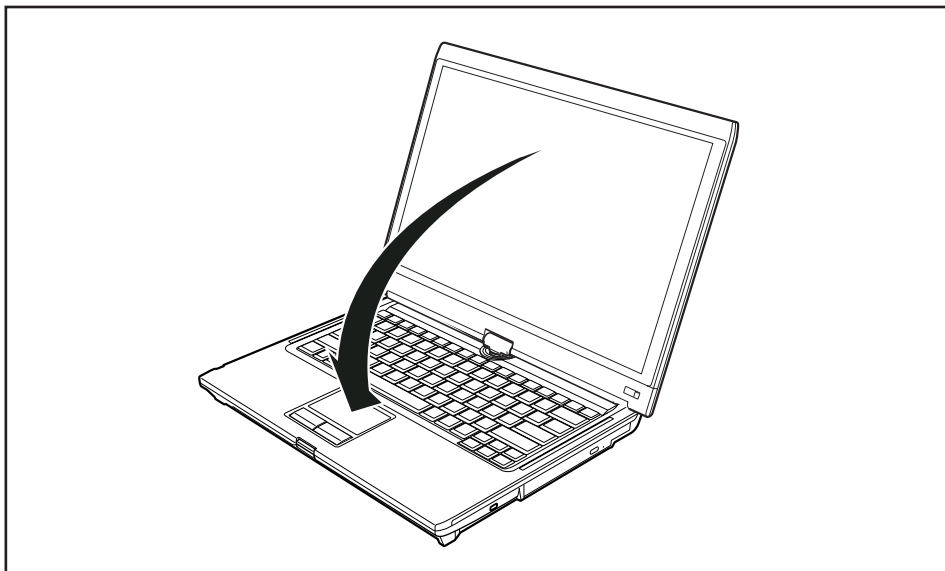


- ▶ Чтобы снова можно было закрыть ноутбук, поверните защелку из положения (1) в положение (2).

## Выключение ноутбука

- ▶ Завершите работу всех прикладных программ, а затем операционной системы (см. "руководство по операционной системе").
- ▶ Передвиньте вправо сетевой выключатель.
- ↳ Сетевой выключатель автоматически вернется в свое исходное положение.

## Закрывание ноутбука



- ▶ Опустите жидкокристаллический дисплей на нижнюю часть ноутбука таким образом, чтобы он защелкнулся с ощутимой фиксацией.

## Выбор языка (только в ОС Windows XP)

В качестве опции Вы получаете Ваш ноутбук с операционной системой Windows XP Tablet PC 2005 Edition в одноязычной или многоязычной версии (по Вашему желанию).

В одноязычной версии для распознавания рукописного текста в Вашем распоряжении находится один диапазон ввода данных для языка операционной системы и один диапазон ввода данных для английского языка.

В многоязычной версии вы имеете возможность не только переключать язык экранного меню и раскладки клавиатуры, но также и изменять язык распознавания рукописного текста.



Стандартной установкой на многоязычных моделях является английский язык для экранного меню, раскладки клавиатуры и распознавания рукописного текста.

## Выбор варианта языка для экранного меню

- ▶ Войдите в меню *Панель управления – Параметры даты, времени, языка и региона – Региональные и языковые опции*.
- ▶ В регистрационной карточке *Региональные параметры* выберите желаемый язык.

## Выбор варианта языка для распознавания рукописного текста и клавиатуры

- ▶ Войдите в меню *Панель управления – Параметры даты, времени, языка и региона – Региональные и языковые опции*.
- ▶ Выберите регистрационную карточку *Языки*.
- ▶ В поле *Языки и службы текстового ввода* нажмите клавишу *Подробнее*.
- ▶ В следующем диалоговом окне выберите регистрационную карточку *Настройка* и в поле *Установленные службы* нажмите клавишу *Добавить*.
- ▶ В следующем диалоговом окне выберите желаемую *Схему ввода*.
- ↳ Теперь Вы можете решать, для каких функций (клавиатура, распознавание рукописного текста и т.д.) должна активироваться выбранная схема ввода.
- ▶ Отметьте желаемые функции и подтвердите ввод, нажав на клавишу *OK*.
- ↳ Дальнейшую информацию Вы найдете в разделе помощи к операционной системе Windows XP Tablet PC 2005 Edition.

## Распознавание рукописного текста в Windows Vista

Функция распознавания рукописного текста в Windows Vista на сегодняшний день поддерживает следующие языки:

английский, немецкий, французский, итальянский, японский, корейский, китайский (традиционный и упрощенный), голландский, португальский и бразильский.

## Распознавание рукописного текста в Windows 7

Функция распознавания рукописного текста в Windows 7 на сегодняшний день поддерживает следующие языки:

английский, немецкий, французский, итальянский, японский, корейский, китайский (традиционный и упрощенный), голландский, португальский, испанский, бразильский, норвежский (Bokmål и Nynorsk), шведский, финский, датский, польский, румынский, сербский (кириллический и латинский), каталонский, русский, чешский и хорватский.

## Жидкокристаллический дисплей

В ноутбуках компании Fujitsu Technology Solutions GmbH используются высококачественные дисплеи на тонкопленочных транзисторах. Технология изготовления дисплеев на тонкопленочных транзисторах предусматривает фиксированное разрешение. Оптимальное и четкое изображение может быть получено только при разрешении, соответствующем разрешению дисплея на тонкопленочных транзисторах. Установка разрешения дисплея, не соответствующего спецификации, может привести к нечеткости изображения.

Экранное разрешение жидкокристаллического дисплея настроено при поставке на оптимальные параметры.

Сегодняшний уровень развития производственной техники не может гарантировать абсолютное качество изображения на дисплее. Возможно наличие небольшого числа постоянно светлых или темных пикселей (элементов изображения). Максимально допустимое число таких дефектных пикселей установлено в международной норме ISO 9241-3 (II класс).

### Пример:

17-дюймовый монитор с разрешением 1280 x 800 имеет  $1280 \times 800 = 1024000$  пикселей. Каждый пиксель состоит из трех субпикселей (красный, зеленый и синий), что составляет примерно 3 миллиона субпикселей. В соответствии с ISO 9241-3 (класс II) допускается максимум 2 светлых и 2 темных пикселя и дополнительно 5 светлых или 10 темных субпикселей или один соответствующий смешанный дефект ( 1 светлый субпиксель считается как 2 темных субпикселя).

Пиксель (= элемент изображения)	Один пиксель состоит из 3 субпикселей, как правило, из красного, зеленого и синего. Пиксель – это наименьший элемент, который может создать полную функциональность изображения.
Субпиксель (= точка изображения)	Субпиксель – это внутренняя структура со специальной адресацией в элементе изображения (пикселе), которая расширяет функцию элемента изображения.
Кластер (= накопление ошибок)	Один кластер содержит два или более дефектных пикселя или субпикселя в блоке из 5 x 5 пикселей.

### Фоновая подсветка

Дисплеи на тонкопленочных транзисторах работают с фоновой подсветкой. Мощность фоновой подсветки может снижаться в течение срока эксплуатации ноутбука. Однако Вы можете индивидуально настроить яркость Вашего дисплея.

### Синхронизация вывода на жидкокристаллический дисплей и внешний монитор

Соответствующую информацию Вы найдете в главе "[Сочетания клавиш](#)", [Страница 46](#) в разделе "Переключение экранов".

## Датчик окружающего освещения

При поставке с операционной системой *Windows 7* с помощью датчика окружающего освещения регулируется яркость экрана в зависимости от соответствующих условий освещения. Это обеспечивает оптимальную читаемость информации с экрана при одновременном увеличении продолжительности работы от аккумулятора.

При поставке устройства датчик освещения выключен. Чтобы включить датчик окружающего освещения выберите *Пуск - Панель управления - Датчик расположения и други датчики - Датчик освещения*.

## Использование устройства в качестве планшетного ПК

Вы можете выполнять команды следующим образом:

- с помощью стилуса (входит в комплект поставки Вашего устройства)
- с помощью пальца

## Использование пальца

Определенные команды на сенсорном экране Вашего устройства можно выполнять с помощью пальца.



Все, что Вы выбираете или активируете с помощью пальца, в качестве альтернативы Вы можете выбрать и активировать с помощью стилуса.

## Калибровка Dual Digitizer для управления устройством с помощью пальца



Сведения о калибровке устройства для использования технологии Dual Digitizer содержатся в соответствующем приложении.

Обратите внимание: Для калибровки стилуса как и для калибровки управления с помощью пальца имеется своя собственная калибровочная программа. В каждом случае используйте описанный в приложении инструмент калибровки. Не выполняйте калибровку управления с помощью пальца используя инструмент калибровки для стилуса.

## Выбор позиций меню (щелчок левой кнопкой мыши)

- ▶ Прикоснитесь кончиком пальца к позиции меню.

## Запуск программ (двойной щелчок левой кнопкой мыши)

- ▶ Дважды, с кратким интервалом прикоснитесь кончиком пальца к символу программы.

## Перемещение объектов/окон (перетаскивание при нажатой левой кнопке мыши)

- ▶ Установите кончик пальца непосредственно на объект/окно и, оставляя кончик пальца прижатым к поверхности дисплея, переместите требуемый объект/окно.

## Открытие контекстного меню (щелчок правой кнопкой мыши)

- ▶ Коснитесь один раз пальцем требуемого элемента.
- ↳ Появится контекстное меню.

## Перемещение курсора

- ▶ Прикоснитесь кончиком пальца к дисплею и переместите палец в желаемом направлении.

## Пролистывание

- ▶ Быстро проведите пальцем по дисплею вверх, вниз, влево или вправо, чтобы осуществить навигацию по экрану или быстро пролистать документы.

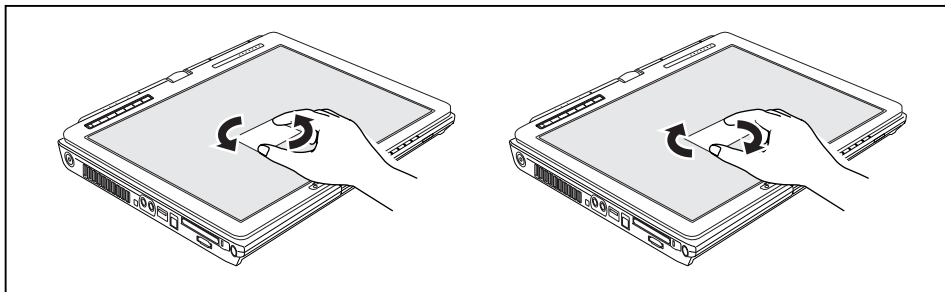
## Перетаскивание

- ▶ Коснитесь пальцем элемента на экране и затем переместите палец, не отрывая его от дисплея, чтобы перетащить элемент на другое место. С помощью такого перемещения Вы также можете медленно пролистывать документы.

## Сдвигание и раздвигание пальцев

- ▶ Двумя расставленными пальцами коснитесь на дисплее двух краев какой-либо зоны и сведите пальцы вместе, чтобы уменьшить зону. Разведите пальцы, чтобы увеличить зону.

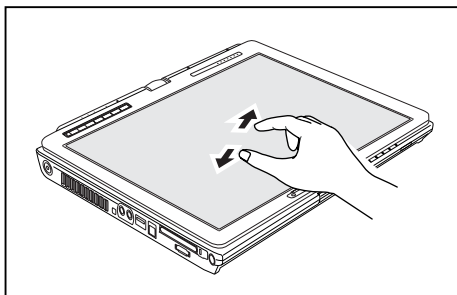
## Вращение



- ▶ Коснитесь двух углов изображения на экране и пальцами поверните изображение за углы по часовой стрелке или против нее.

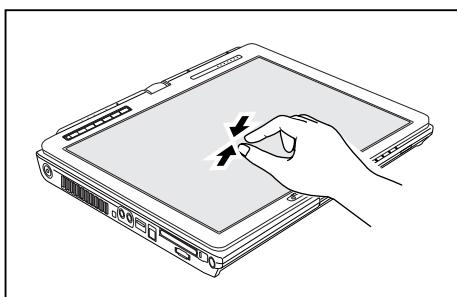


## Увеличение вида



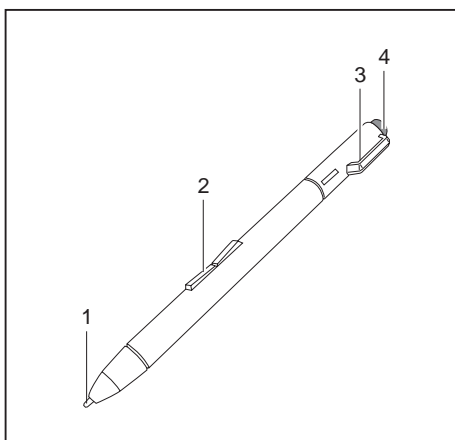
- ▶ Поставьте два пальца на сенсорный экран и разведите их в стороны.

## Уменьшение вида



- ▶ Поставьте два пальца на сенсорный экран и сведите их вместе.

## Пользование стилусом



- 1 = Острие стилуса
- 2 = Качающаяся клавиша
- 3 = Проушина для шнура стилуса
- 4 = Стиратель

Вы можете использовать стилус на Вашем ноутбуке в качестве электронного пишущего устройства, для выбора пунктов меню и для навигации в программах. В случае программ, распознающих письменные тексты, Вы можете вводить текстовую информацию, производя написание текста непосредственно на дисплее. Вы можете также использовать стилус в качестве чертежного инструмента.

Стилус для ноутбука надежно крепится в гнезде стилуса. Благодаря этому стилус не может быть потерян независимо от того, пользуетесь ли Вы ноутбуком в режиме планшетного компьютера или в режиме ноутбука, или при транспортировке его в поездках. Всегда вставляйте стилус в гнездо стилуса, если Вы не пользуетесь им.

В комплекте поставки входит шнурок стилуса, который Вы можете прикрепить к проушине стилуса и к проушине ноутбука.



Пользуйтесь только стилусом, поставленным Вам вместе с ноутбуком. Не используйте для замены острие, не разработанное специально для Вашего ноутбука. Замените вставные контакты, если они износились. Гарантийные услуги на поцарапанные дисплеи не предоставляются.

При письме следите за тем, чтобы не поцарапать поверхность дисплея (например, наручными часами, браслетом).



Стилус ноутбука – это электронный инструмент, который при ненадлежащем использовании может быть поврежден. Заботливо обращайтесь со стилусом.

Далее следуют рекомендации по надлежащему использованию стилуса:

- Старайтесь не жестиковать со стилусом в руке.
- Не используйте стилус в качестве указки.
- Используйте стилус только на поверхности дисплея.
- Старайтесь не проворачивать ручку стилуса. Ручка служит для того, чтобы устанавливать стилус в гнездо или извлекать его из него.
- Никогда не храните стилус таким образом, чтобы его вес приходился на острие (например, острием вниз в футляре для стилуса). Если стилус хранится острием вниз, это может (прежде всего при высоких температурах) негативно повлиять на механизм стилуса: В подобном случае острие стилуса реагирует так, будто на него постоянно давят. Во избежание повреждений, если Вы не пользуетесь стилусом, храните его в гнезде стилуса.

На стилус могут повлиять электромагнитные поля (курсор дрожит или прыгает). На дисплее может быть несколько небольших участков, где курсор слегка дрожит несмотря на плотно прижатый стилус.

Дисплей реагирует на ввод посредством кончика пальца или стилуса, когда кончик пальца или стилус непосредственно касаются экрана.

При помощи штифта Вы можете выполнять все функции, для которых в противном случае требуется мышь. Кроме того, штифтом может быть без затруднений удалена информация, введенная с его помощью.

Действие	Мышь	Стилус
Выбор записей меню	Щелкните левой клавишей мыши.	Коснитесь острием стилуса позиции меню.
Запуск программ	Дважды щелкните левой клавишей мыши.	Дважды, с кратким интервалом коснитесь острием стилуса символа программы.
Перемещение объектов/окон	Перемещайте с нажатой левой клавишей мыши.	Установите острие стилуса непосредственно на объект/окно. Удерживайте острие стилуса прижатым к экрану. Переместите желаемый объект/окно.
Открытие контекстного меню	Щелкните правой клавишей мыши.	Коснитесь штифтом требуемого элемента и оставьте штифт на один момент на данном элементе.
Перемещение курсора	-	Установите острие стилуса непосредственно на экран.

## Настройка стилуса

Операционная система	Меню
Windows XP	Осуществлять настройку стилуса (например, чувствительность к нажиму) Вы можете через меню настройки стилуса <i>Fujitsu Pen Settings</i> или через меню <i>Настройки планшета и стилуса</i> в Панели управления.
Windows Vista	Осуществлять настройку стилуса Вы можете через меню <i>Символ «Пуск» - Настройка – Панель управления – Мобильные ПК – Стилус и устройство ввода или Параметры планшетного компьютера</i> в Панели управления.
Windows 7	Осуществлять настройку стилуса (распределение и функция качающейся клавиши) Вы можете через меню настройки стилуса <i>Оборудование и звук – Стилус и устройства ввода</i> в Панели управления.

## Калибровка штифта

Перед первым использованием штифта необходимо произвести его калибровку, чтобы обеспечить оптимальное воспроизведение движений штифта курсором. Производите калибровку также в случае любого рассогласования движений штифта и курсора.



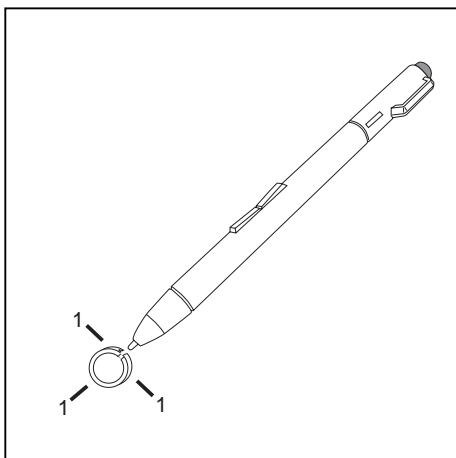
Обратите внимание: Для калибровки стилуса как и для калибровки управления с помощью пальца имеется своя собственная калибровочная программа. В каждом случае используйте описанный в приложении инструмент калибровки. Не выполняйте калибровку управления с помощью пальца используя инструмент калибровки для стилуса.

Операционная система	Меню
Windows XP	Для калибровки необходимо вызвать функцию <i>Настройка планшета и стилуса</i> в Панели управления. Соответственно Вы должны откалибровать вертикальный и горизонтальный формат дисплея.
Windows Vista	Для калибровки необходимо вызвать функцию <i>Параметры планшетного компьютера</i> в Панели управления. Соответственно Вы должны откалибровать вертикальный и горизонтальный формат дисплея.
Windows 7	Для калибровки необходимо вызвать функцию <i>Оборудование и звук / Параметры планшетного компьютера</i> в Панели управления. Соответственно Вы должны откалибровать вертикальный и горизонтальный формат дисплея.

## Смена острия стилуса

В процессе использования острие стилуса может износиться или в нем могут собраться пыль и частички грязи, которые царапают дисплей. Поврежденное или изношенное острие не может быть должным образом использовано для работы с дисплеем. Работа с подобным стилусом может привести к непредсказуемым последствиям.

Если при работе с Вашим стилусом возникают подобные проблемы, Вам необходимо сменить острие стилуса. Используйте для этого входящее в комплект поставки приспособление для замены острия стилуса.



- ▶ Чтобы извлечь острие стилуса, вставьте его в углубление между двумя концами приспособления.
- ▶ Плотнo сожмите вместе оба конца приспособления, так чтобы они плотно обхватили острие стилуса (1), и извлеките острие стилуса из стилуса.
- ▶ Заменяйте острие стилуса входящими в комплект поставки запасными остриями. Введите острие стилуса плоским концом в корпус стилуса и слегка вдавите его внутрь, так чтобы оно зафиксировалось.



Не пользуйтесь изношенным или поврежденным острием.

## Крепление шнурика стилуса

Во избежание падения или потери стилуса, Вам необходимо закрепить его при помощи шнурика.

- ▶ Закрепите на стилусе конец шнурика с маленькой петлей.
- ▶ Закрепите на ноутбуке конец шнурика с большой петлей.

# Использование устройства в качестве ноутбука

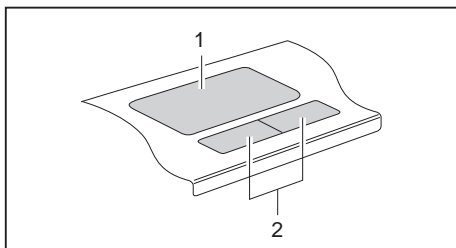
## Сенсорная панель и ее клавиши



Следите за тем, чтобы на сенсорную панель не попадали грязь, жидкости или жир.

Никогда не прикасайтесь к сенсорной панели грязными пальцами.

Не кладите тяжелые предметы на сенсорную панель или на ее клавиши.



1 = Сенсорная панель

2 = Клавиши сенсорной панели

При помощи сенсорной панели Вы можете перемещать курсор по экрану.

Клавиши сенсорной панели используются для выбора и выполнения команд. Они соответствуют кнопкам обычной мыши.



Вы можете деактивировать сенсорную панель, используя комбинацию клавиш, чтобы избежать случайных перемещений курсора на дисплее (см. главу ["Сочетания клавиш"](#), [Страница 46](#)).

## Перемещение курсора

- ▶ Передвигайте палец по сенсорной панели.
- ↳ Курсор перемещается.

## Выбор объекта

- ▶ Установите курсор на требуемый объект.
- ▶ Коснитесь один раз сенсорной панели или однократно нажмите на левую клавишу.
- ↳ Объект выбран.

## Выполнение команды

- ▶ Установите курсор на требуемом поле.
- ▶ Дважды коснитесь сенсорной панели или нажмите два раза на левую клавишу.
- ↳ Команда выполняется.

## Перемещение объекта

- ▶ Выберите требуемый объект.
  - ▶ Придерживая левую клавишу в нажатом положении, переместите объект пальцем по сенсорной панели на требуемое место.
- ↳ Объект перемещен.

## Включение и выключение сенсорной панели



Вы можете включать и выключать сенсорную панель посредством комбинации клавиш, см. ["Сочетания клавиш", Страница 46](#).

## Клавиатура



Клавиатура Вашего ноутбука подвержена постоянному износу, вызванному обычным использованием. Наибольшую нагрузку испытывают в первую очередь надписи на ее клавишах. По истечении срока пользования ноутбуком возможно стирание надписей на клавишах клавиатуры.

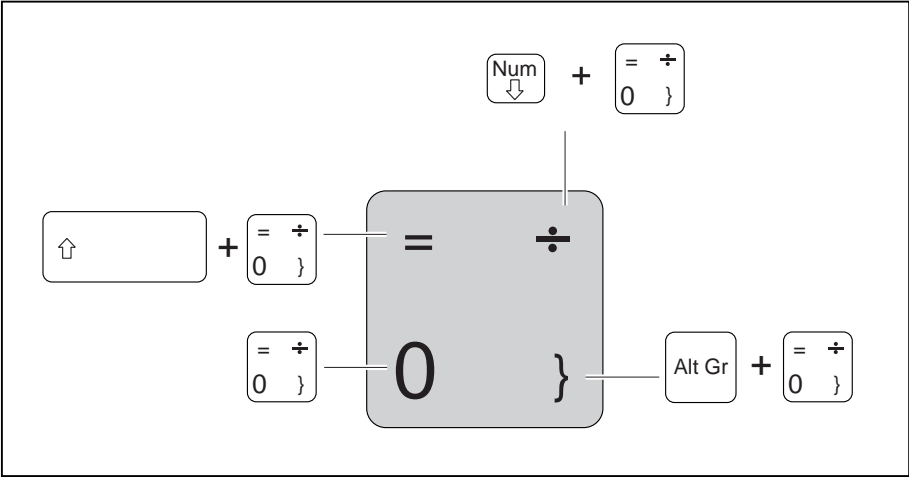
Клавиатура сконструирована таким образом, что в распоряжении имеются все функции расширенной клавиатуры. Некоторые функции расширенной клавиатуры воспроизводятся с помощью комбинаций клавиш.

Приведенное ниже описание клавиш действительно для операционной системы Windows. Дальнейшие функции клавиш описаны в справочнике к Вашей прикладной программе.

На следующем рисунке показано, каким образом производится вывод знаков в случае клавиш с несколькими знаками. Данный пример действителен в случае, если не нажата клавиша регистра (Caps Lock).



Рисунок может отличаться от Вашего варианта устройства.





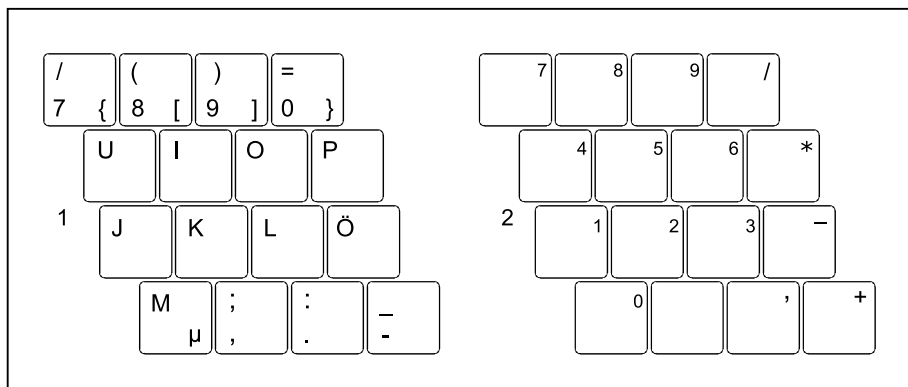
Клавиша	Описание
	<b>Клавиша возврата (Backspace)</b> Клавиша возврата стирает знак слева от курсора.
	<b>Клавиша табуляции</b> Клавиша табуляции перемещает курсор к следующему знаку табулятора.
	<b>Клавиша ввода (Return, Enter, клавиша абзаца, клавиша возврата каретки)</b> Клавиша ввода завершает строку команды. При нажатии клавиши ввода производится выполнение введенной команды.
	<b>Клавиша регистра (Caps Lock)</b> Клавиша регистра активирует режим заглавных букв, в информационной области Windows отображается соответствующий символ. В режиме заглавных букв все буквы выводятся как заглавные. В случае клавиш с несколькими знаками выводится знак, расположенный в верхней левой части клавиши. Режим заглавных букв можно выключить с помощью клавиши переключения (Shift).
	<b>Клавиша переключения (SHIFT)</b> Клавиша переключения "Shift" позволяет производить вывод заглавных букв. В случае клавиш с несколькими знаками выводится знак, расположенный в верхней левой части клавиши.
	<b>Клавиша Fn</b> Клавиша  активирует специальную функцию, обозначенную на клавише с несколькими знаками (см. <a href="#">"Сочетания клавиш", Страница 46</a> ).
	<b>Клавиши курсора</b> Клавиши курсора предназначены для перемещения курсора соответственно направлению стрелки на клавише: вверх, вниз, влево или вправо.
	<b>Клавиша пуска</b> Клавиша пуска служит для вызова начального меню Windows.
	<b>Клавиша меню</b> Клавиша меню вызывает меню для выделенного объекта.

## Виртуальный блок цифровых клавиш

Для того, чтобы Вы могли использовать в определенных прикладных программах клавиши цифровой клавиатуры, имеется виртуальный блок цифровых клавиш. На клавиатуре Вы можете опознать клавиши виртуального блока цифровых клавиш по цифрам и символам в правой верхней части соответствующих клавиш. Если виртуальный блок цифровых клавиш включен, Вы можете выводить знаки, размещенные в верхней правой части клавиш.



Изображенная ниже раскладка клавиатуры может отличаться от клавиатуры Вашего варианта устройства.



1 = Знаки, действительные в случае, если не нажата клавиша  Num

2 = Знаки, действительные в случае, если нажата клавиша  Num

Информация об индикаторах состояния содержится в главе ["Индикаторы состояния"](#), [Страница 20](#).

## Настройки страны и клавиатуры

Если Вы хотите изменить настройки страны и клавиатуры, необходимо выполнить следующие действия:

- ▶ Выполните настройки в меню *Символ "Пуск" - (Настройка) - Панель управления - Часы, язык и регион*.


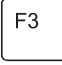



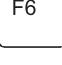

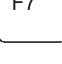

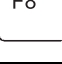

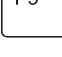
## Сочетания клавиш

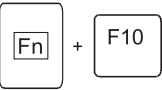
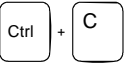

Приводимое ниже описание комбинаций клавиш действительно для операционной системы Windows. В случае иных операционных систем и некоторых драйверов устройств отдельные перечисленные ниже комбинации клавиш могут не действовать.

Комбинации клавиш вводятся следующим образом:

- ▶ Нажмите и удерживайте в нажатом положении первую клавишу.

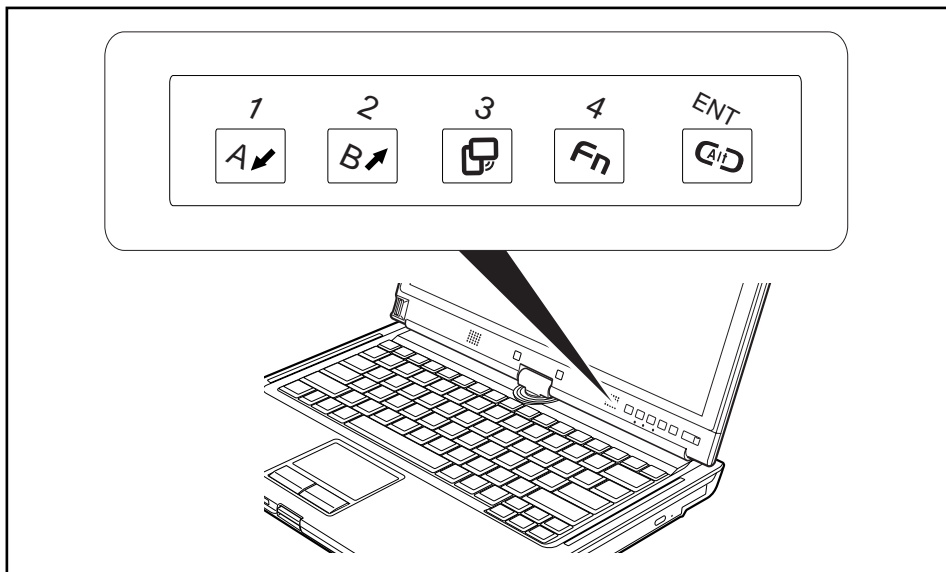
- Одновременно с этим нажмите клавишу или клавиши, необходимые для соответствующей функции.

Комбинация	Описание
 + 	<p><b>Включение и выключение динамиков</b>            Данная комбинация клавиш производит включение или выключение встроенных динамиков.</p>
 + 	<p><b>Включение/выключение сенсорной панели</b>            Данная комбинация клавиш включает или выключает сенсорную панель.</p>
 + 	<p><b>Уменьшение яркости изображения на экране</b>            Данная комбинация клавиш служит для уменьшения яркости изображения на экране</p>
 + 	<p><b>Увеличение яркости изображения на экране</b>            Данная комбинация клавиш служит для увеличения яркости изображения на экране.</p>
 + 	<p><b>Уменьшение громкости</b>            Данная комбинация клавиш служит для уменьшения громкости встроенных динамиков.</p>
 + 	<p><b>Увеличение громкости</b>            При помощи данной комбинации клавиш можно увеличить громкость встроенных динамиков.</p>

Комбинация	Описание
	<p><b>Переключение экранов</b></p> <p>Если Вы подключили внешний монитор, при помощи этой комбинации клавиш Вы можете выбирать, на какой экран будет производиться вывод.</p> <p>Вывод возможен на следующие экраны:</p> <ul style="list-style-type: none"> <li>• только на жидкокристаллический дисплей ноутбука</li> <li>• только на экран внешнего монитора</li> <li>• одновременно на жидкокристаллический дисплей ноутбука и на экран внешнего монитора.</li> </ul> <p>Несколько раз нажмите эту комбинацию клавиш, чтобы переключиться по всем возможностям вывода.</p> <p>Если Вы подключили два внешних монитора к порту-репликатору, возможны следующие варианты вывода изображения:</p> <ul style="list-style-type: none"> <li>• только на жидкокристаллический дисплей ноутбука</li> <li>• только на экран внешнего монитора (аналоговый)</li> <li>• одновременно на жидкокристаллический дисплей (цифровой)</li> <li>• одновременно на жидкокристаллический дисплей ноутбука и на экран внешнего монитора (аналоговый).</li> </ul> <p>Одновременное управление обоими внешними дисплеями, подключенными к порту-репликатору, невозможно посредством данной комбинации клавиш.</p>
	<p><b>Прерывание выполняемой операции</b></p> <p>Данная комбинация клавиш используется для прерывания выполняемой операции без стирания записи в реестре строк.</p>
	<p><b>Возврат к предыдущему знаку табуляции</b></p> <p>Данная комбинация клавиш возвращает курсор к предыдущему знаку табуляции.</p>






## Клавиши планшета

Ваш ноутбук оснащен пятью многофункциональными клавишами планшета. Простым нажатием клавиши Вы можете осуществлять навигацию на дисплее или вызов предварительно заданных или самостоятельно выбранных Вами прикладных программ.







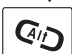
Клавиши планшета в различных режимах выполняют различные задачи. Кроме того, Вы можете запрограммировать их индивидуально, см. ["Программирование клавиш планшета", Страница 53.](#)

**Базовые функции при загруженном устройстве**

Клавиша	Базовая функция
<p>1</p> 	<p><b>Пролистывание вниз</b></p> <p>При помощи этой клавиши Вы пролистываете документ сверху вниз.</p>
<p>2</p> 	<p><b>Пролистывание вверх</b></p> <p>При помощи этой клавиши Вы пролистываете документ снизу вверх.</p>
<p>3</p> 	<p><b>Изменение настройки дисплея</b></p> <p>При нажатии клавиши настройки, изображение на дисплее переключается с вертикального формата на горизонтальный или обратно.</p> <p>Если Вы, например, желаете использовать планшетный компьютер Tablet PC в качестве eBook (электронной книги), требуется выбрать вертикальный формат.</p> <p>Если Вы хотите работать с таблицами, лучше выбрать горизонтальный формат.</p>
<p>4</p> 	<p><b>Вызов Fujitsu Menu</b></p> <p>Если Вы в течение короткого промежутка дважды нажали эту клавишу планшета, на дисплее появится Fujitsu Menu. При помощи Fujitsu Menu Вы можете изменять определенные настройки системы.</p>
<p>ENT</p> 	<p><b>При регистрации в системе или при вызове менеджера задач Windows</b></p> <p>Если Вы в течение 2 секунд удерживали эту клавишу планшета, Вы можете вернуться к системе:</p> <ul style="list-style-type: none"> <li>• после запуска системы</li> <li>• после блокировки системы</li> <li>• после возврата из режима управления электропитанием</li> </ul> <p>Если после регистрации в системе Вы в течение двух секунд удерживаете клавишу планшета, открывается менеджер задач Windows или – при работе в сети – окно безопасности.</p>

**Функции при активированной системе безопасности**

Если Вы назначили пароль администратора и/или пользователя, Вы можете ввести этот пароль посредством клавиш планшета при запуске Вашего устройства.

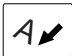
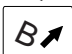


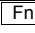

Клавиша	Защитная функция
1 	Клавиша безопасности 1 для ввода пароля.
2 	Клавиша безопасности 2 для ввода пароля.
3 	Клавиша безопасности 3 для ввода пароля.
4 	Клавиша безопасности 4 для ввода пароля.
ENT 	Клавиша безопасности для подтверждения введенного пароля.




Подробная информация по использованию функций безопасности содержится в разделе ["Использование защитной функции клавиш планшета", Страница 84.](#)


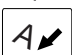
### Функции при входе в систему Windows

При отображении диалога для входа в Windows клавиши планшета обладают особыми функциями:

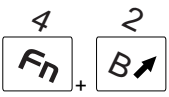
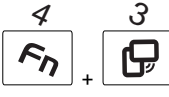
Клавиша	Функция
<p>1</p> 	Соответствует клавише табуляции.
<p>2</p> 	Соответствует клавише ввода.
<p>3</p> 	<p><b>Изменение настройки дисплея</b></p> <p>При нажатии клавиши настройки, изображение на дисплее переключается с вертикального формата на горизонтальный или обратно.</p> <p>Если Вы, например, желаете использовать планшетный компьютер Tablet PC в качестве eBook (электронной книги), требуется выбрать вертикальный формат.</p> <p>Если Вы хотите работать с таблицами, лучше выбрать горизонтальный формат.</p>
<p>4</p> 	Соответствует клавише  , см. <a href="#">"Сочетания клавиш", Страница 52</a> .
<p>ENT</p> 	<p><b>При регистрации в системе или при вызове менеджера задач Windows</b></p> <p>Если Вы в течение 2 секунд удерживали эту клавишу планшета, Вы можете вернуться к системе:</p> <ul style="list-style-type: none"> <li>• после запуска системы</li> <li>• после блокировки системы</li> <li>• после возврата из режима управления электропитанием</li> </ul> <p>Если после регистрации в системе Вы в течение двух секунд удерживаете клавишу планшета, открывается менеджер задач Windows или – при работе в сети – окно безопасности.</p>

## Сочетания клавиш

 Комбинации клавиш могут быть изменены.  
 Информация о программировании клавиш планшета содержится в главе ["Программирование клавиш планшета", Страница 53](#).

Комбинация клавиш	Значение
<p>4      1</p>  + 	<p><b>Запуск предварительно заданного приложения A</b></p> <p>При помощи данной клавиши можно запустить предварительно заданное приложение.</p> <p>При поставке для этой клавиши настроено приложение "Launch Center".</p>



Комбинация клавиш	Значение
	<p><b>Запуск предварительно заданного приложения В</b></p> <p>При помощи данной клавиши можно запустить предварительно заданное приложение.</p> <p>При поставке для этой клавиши настроено приложение "Windows Journal".</p>
	<p><b>Переключение экранов</b></p> <p>Если Вы подключили внешний монитор, при помощи этой комбинации клавиш Вы можете выбирать, на какой экран будет производиться вывод.</p> <p>Вывод возможен на следующие экраны:</p> <ul style="list-style-type: none"> <li>• только на жидкокристаллический дисплей ноутбука</li> <li>• только на экран внешнего монитора</li> <li>• одновременно на жидкокристаллический дисплей ноутбука и на экран внешнего монитора.</li> </ul> <p>Несколько раз нажмите эту комбинацию клавиш, чтобы переключиться по всем возможностям вывода.</p> <p>Если Вы подключили два внешних монитора к порту-репликатору, возможны следующие варианты вывода изображения:</p> <ul style="list-style-type: none"> <li>• только на жидкокристаллический дисплей ноутбука</li> <li>• только на экран внешнего монитора (аналоговый)</li> <li>• одновременно на жидкокристаллический дисплей (цифровой)</li> <li>• одновременно на жидкокристаллический дисплей ноутбука и на экран внешнего монитора (аналоговый).</li> </ul> <p>Одновременное управление обоими внешними дисплеями, подключенными к порту-репликатору, невозможно посредством данной комбинации клавиш.</p>



Клавиша планшета **Fn** имеет практичную функцию задержки: Вы можете нажать обе клавиши комбинации клавиш непосредственно друг за другом, вместо того, чтобы одновременно жать на клавиши. После нажатия клавиши планшета **Fn** у Вас есть от 2 до 3 секунд времени, чтобы нажать вторую клавишу.

## Программирование клавиш планшета

Вы можете запрограммировать клавиши планшета таким образом, чтобы при нажатии клавиш планшета открывалось определенное приложение или выполнялась определенная функция.

Выполните следующие действия:

- ▶ В Панели управления выберите опцию для настройки клавиш планшета и стилуса.
- ▶ Следуйте указаниям, выводимым на экран монитора и запрограммируйте клавиши планшета в соответствии с Вашими желаниями.

## Веб-камера



В зависимости от варианта исполнения устройства в Вашем устройстве имеется встроенная веб-камера с микрофоном.

С помощью веб-камеры можно сохранять изображения, записывать видеоклипы или общаться в видеочате (в зависимости от используемого программного обеспечения).

- Качество изображения зависит от условий освещения и используемого программного обеспечения.
- Вы можете использовать веб-камеру одновременно только с одним приложением (например, с программой Интернет-телефонии или с программой видеоконференций, поддерживающей веб-камеру).
- При использовании веб-камеры подставка под ноутбуком не должна шататься.
- Веб-камера автоматически настраивается под текущую освещенность. Поэтому при настройке освещенности жидкокристаллический дисплей может мигать.



Дальнейшую информацию по использованию веб-камеры, а также о дальнейших возможностях настройки Вашей веб-камеры Вы найдете в разделе помощи программы, использующей веб-камеру.

Если Вы хотите выполнить проверку функционирования Вашей веб-камеры, на сайте ["http://ts.fujitsu.com/support"](http://ts.fujitsu.com/support) имеется соответствующее проверочное программное обеспечение.

## Аккумулятор

При работе в мобильном режиме встроенный аккумулятор питает ноутбук необходимой электроэнергией. Надлежащий уход за аккумулятором продлевает срок службы аккумулятора. Средний срок службы аккумулятора составляет примерно 500 циклов зарядки и разрядки.

Использование энергосберегающих функций позволяет продлить время работы с аккумулятором.

## Зарядка аккумулятора, уход за ним и техническое обслуживание

Зарядка аккумулятора ноутбука может производиться только при окружающей температуре от 5 °C до макс. 35 °C.

Аккумулятор может заряжаться посредством подключения ноутбука к сетевому адаптеру (см. "[Подключение сетевого адаптера](#)", [Сторона 18](#)).

При достижении низкого уровня зарядки аккумулятора раздается предупредительный звуковой сигнал. Если Вы не подключили сетевой адаптер в течение 5 минут после звукового сигнала, Ваш ноутбук автоматически выключается.

### Контроль уровня зарядки

К инструментам контроля емкости аккумулятора в Windows относится "Измеритель уровня зарядки аккумулятора", находящийся на панели задач. При установке курсора на символ аккумулятора отображается уровень его зарядки.

Для контроля емкости аккумулятора служит индикатор текущего состояния зарядки. Активируйте его в следующем меню:

Операционная система	Меню
Windows XP	Пуск - (Настройка) - Панель управления - Электропитание
Windows Vista	Пуск - (Настройка) - Панель управления - Оборудование и звук - Электропитание
Windows 7	Пуск - (Настройка) - Панель управления - Мобильные ПК - Электропитание

В таком случае на панели задач будет отображен индикатор в виде символа аккумулятора. При установке курсора на символ аккумулятора отображается уровень его зарядки. Дальнейшую информацию Вы найдете в разделе помощи к Вашей операционной системе.

### Хранение аккумулятора

Хранение аккумулятора должно производиться при температуре от 0 °C до +30 °C в сухом окружении. Чем ниже температура хранения, тем меньше саморазрядка аккумулятора.



Если Вы храните аккумуляторы в течение продолжительного периода времени (дольше двух месяцев), то уровень зарядки должен составлять около 30 %. Во избежание глубокого разряда и повреждения аккумулятора регулярно проверяйте уровень его заряженности.

В целях обеспечения оптимальной зарядной емкости аккумулятора следует полностью разрядить его и затем зарядить повторно.



Если Вы длительное время не пользуетесь аккумуляторами, следует извлечь аккумуляторы из ноутбука. Не храните аккумуляторы в устройстве!

## Снятие и установка аккумулятора



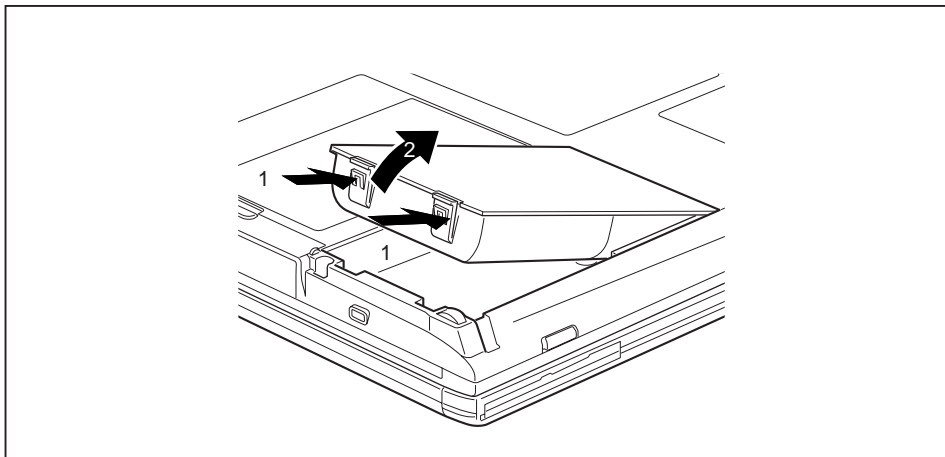
Пользуйтесь только аккумуляторами, разрешенными компанией Fujitsu Technology Solutions для Вашего ноутбука.

При установке или снятии аккумулятора не допускается применение силы.

Следите за тем, чтобы никакие инородные тела не попадали в гнезда для подключения аккумуляторов.

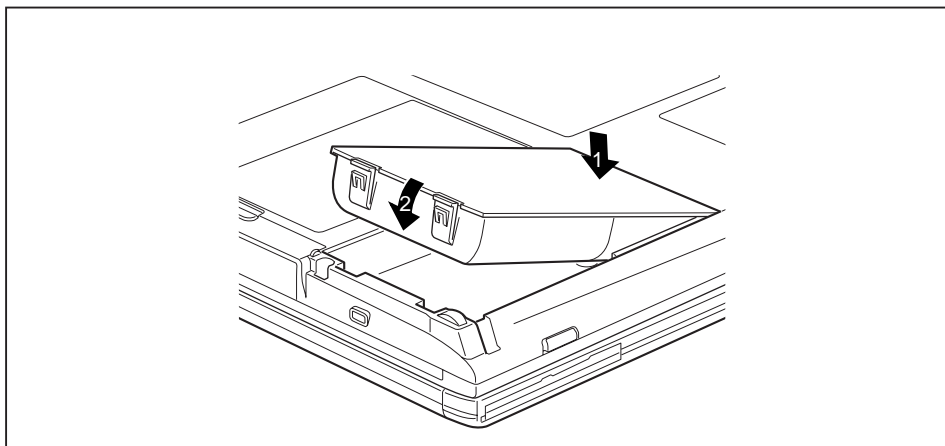
Не храните аккумулятор длительное время в разряженном состоянии. Это может привести к тому, что его невозможно будет больше зарядить.

### Снятие аккумулятора



- ▶ Нажмите на оба фиксатора (1), удерживайте их нажатыми и извлеките аккумулятор из аккумуляторного гнезда (2).

## Установка аккумулятора



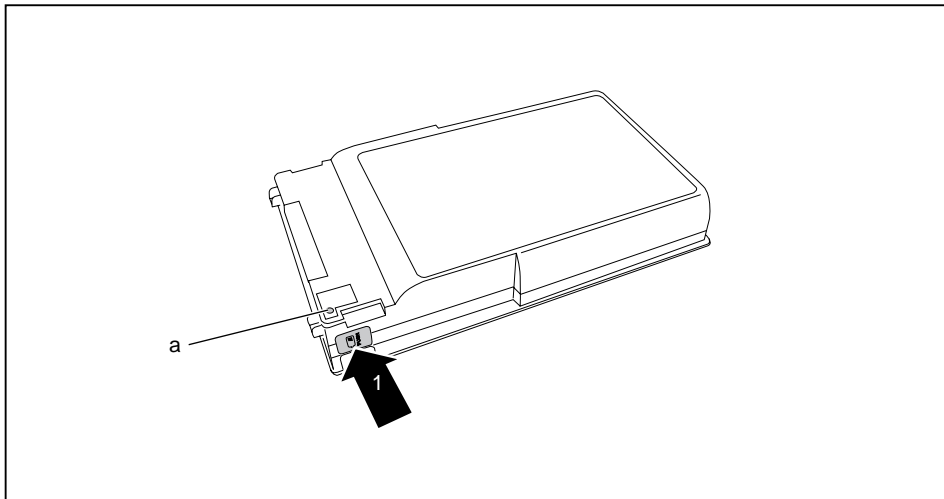
- ▶ Установите аккумулятор на кромке (1).
- ▶ Вставьте аккумулятор в гнездо до его фиксации (2).

## Аккумуляторы емкостью 5800 мАч



В случае этих аккумуляторов уровень зарядки можно проверить непосредственно на аккумуляторе.

- ▶ Снимите аккумулятор (см. ["Снятие и установка аккумулятора", Страница 56](#))



- ▶ Нажмите клавишу (1).

↳ Светодиод (a) загорится одним из следующих цветов:

Светодиодная индикация	уровень зарядки
Зеленый	Уровень зарядки аккумулятора составляет от 50% до 100%.
Оранжевый	Уровень зарядки аккумулятора составляет от 13 % до 49 %.
Красный	Уровень зарядки аккумулятора составляет от 1 % до 12 %.
Светодиод не горит	Аккумулятор разряжен.

## Модули

Конструкция ноутбука позволяет использовать съемные аккумуляторы и дисководы. В гнезде для расширительных модулей Вашего ноутбука можно использовать следующие модули:

- Второй аккумулятор
- Второй жесткий диск
- Оптический дисковод
- Вставка (Weight Saver)



Используйте только те модули, которые допущены к использованию на Вашем ноутбуке.

Не применяйте силу, вставляя или извлекая модуль.

Следите за тем, чтобы в гнездо для расширительных модулей не попадали посторонние предметы.

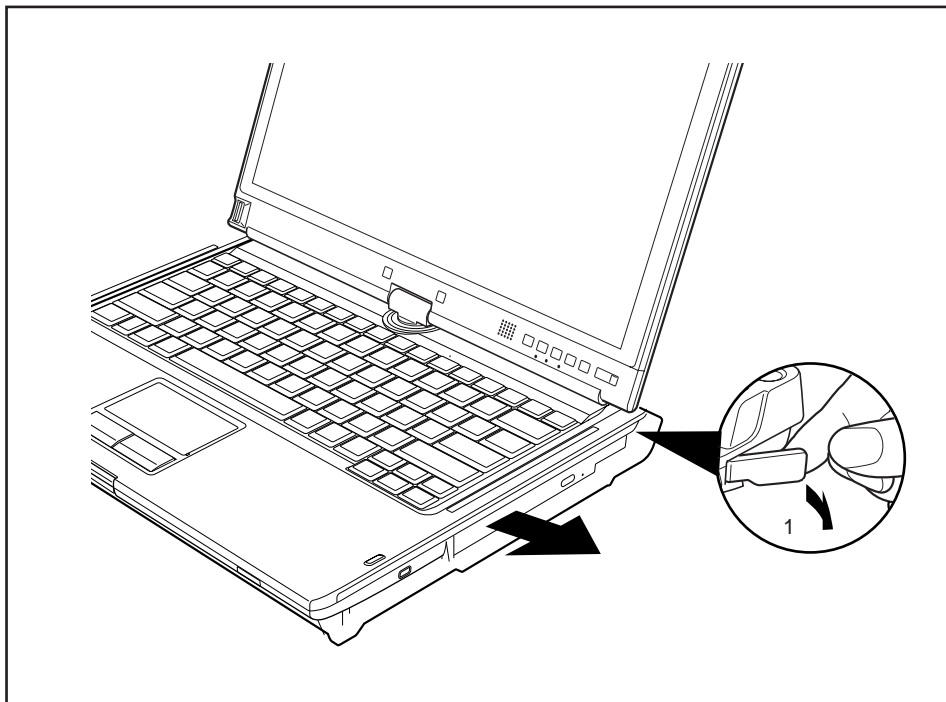


Модули можно подключать и отключать в рабочем режиме. Это означает, что не нужно выключать ноутбук.

Для замены модуля просто нажмите на соответствующий символ на панели задач, а затем на кнопку *Завершение работы* или *Выбор - Завершение работы*.

После этого Вы можете просто извлечь модуль.

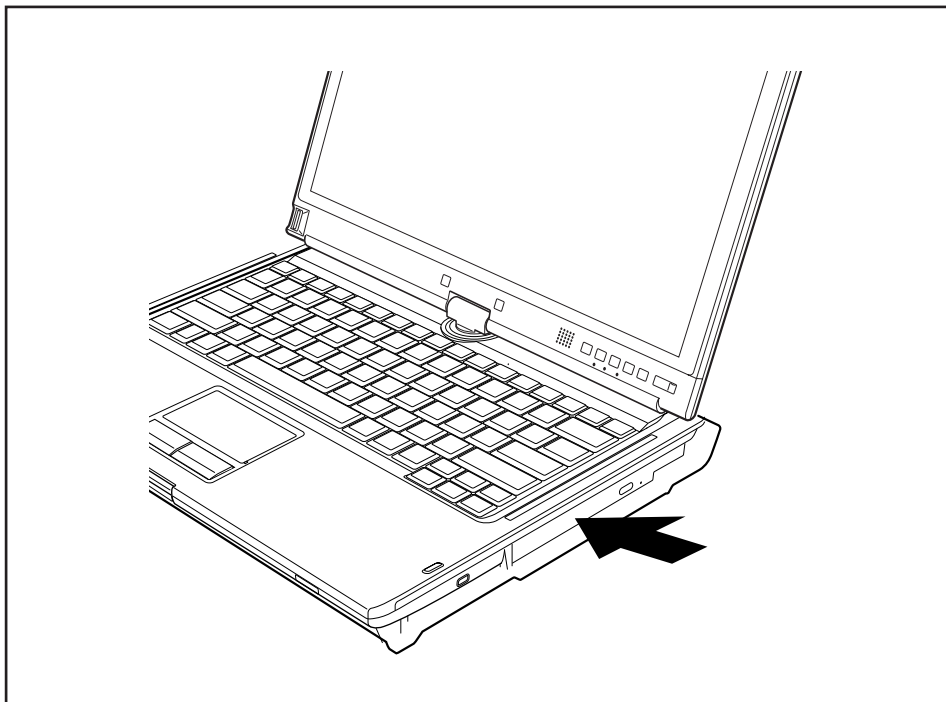
## Снятие модуля



- ▶ Надавите на стопорный рычаг в направлении, указанном стрелкой (1).
- ▶ Теперь вытяните модуль из гнезда для расширительных модулей.



## Установка модуля



- ▶ Вставьте модуль в гнездо для расширительных модулей так, чтобы при этом внешние выводы были направлены вперед.
- ▶ Вдвиньте модуль в гнездо для расширительных модулей до его ощутимой фиксации.

## Оптический дисковод



Это изделие содержит светоизлучающий диод (LED), классификация в соответствии с IEC 8251:1993: LASER KLASSE 1, и потому его нельзя открывать.

## Обращение с носителями данных

При обращении с носителями данных необходимо соблюдать следующие указания:

- Никогда не прикасайтесь к поверхности носителя данных. Касайтесь только крамок носителя данных!
- Всегда храните носители данных в футляре. Благодаря этому Вы избежите запыления, царапин и иных повреждений носителей данных.
- Берегите носители данных от пыли, механической вибрации и непосредственного солнечного излучения!
- Не храните носители данных в слишком теплых или влажных местах.

Вы можете использовать в дисковом носителе данных диаметром 8 или 12 см.

При использовании носителя данных низкого качества возможны вибрация и ошибки при чтении данных.

## Индикатор CD/DVD

Индикатор CD/DVD мигает, при вставлении носителя данных. Индикатор погаснет в том случае, когда дисковод будет готов для считывания. Индикатор горит при работающем дисковом. Ни в коем случае не допускается вынимать носитель данных при светящемся индикаторе.

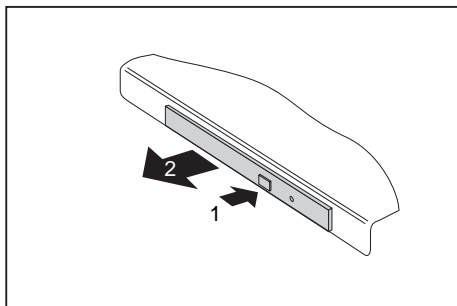


Если индикатор CD/DVD не тухнет после вставления носителя данных, а продолжает мигать, то это означает, что дисковод не имеет доступа к этому носителю данных.

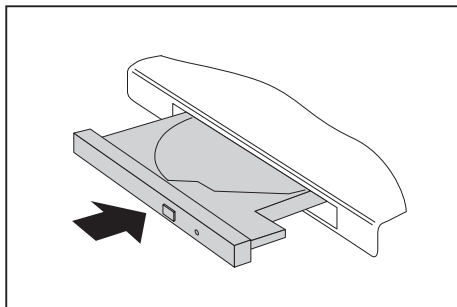
Возможны следующие варианты: носитель данных поврежден или загрязнен, или же Вы используете носитель данных, который не может быть прочитан данным дисководом.

## Вставление или извлечение носителей данных

Ноутбук должен быть включен.



- ▶ Нажмите на клавишу установки/извлечения дисков (1).
- ↳ Секция дисководов открывается.
- ▶ Осторожно полностью выдвиньте наружу секцию дисководов (2).



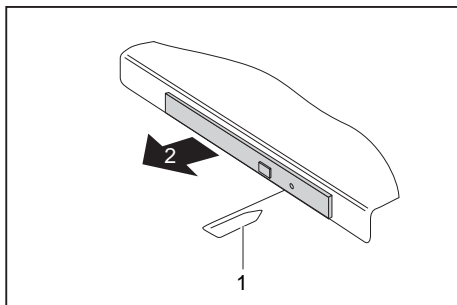
- ▶ Вставьте носитель данных в секцию дисководов таким образом, чтобы сторона с надписью находилась сверху.

### или

- ▶ Извлеките вложенный носитель данных.
- ▶ Вдвиньте секцию дисководов обратно до ее ощутимой фиксации.

## Ручное извлечение диска (извлечение в аварийных ситуациях)

В случае отключения электроэнергии или повреждения дисководов носитель данных может быть извлечен вручную.



- ▶ Выключите ноутбук.
- ▶ Вставьте стержень или кусок проволоки (например, канцелярскую скрепку) в отверстие и надавите на него (1).
- ↳ Секция дисководов открывается. После этого Вы можете выдвинуть секцию дисководов (2).

## Снятие и установка крышки корпуса для удаления пыли (крышка вентиляционных прорезей)



Чтобы обеспечить оптимальное охлаждение компонентов ноутбука, после длительного использования необходимо очистить вентиляционные прорези радиатора.

Это обеспечивает оптимальную эффективность вентилятора. Оптимального результата очистки Вы можете добиться при помощи небольшого ручного пылесоса.

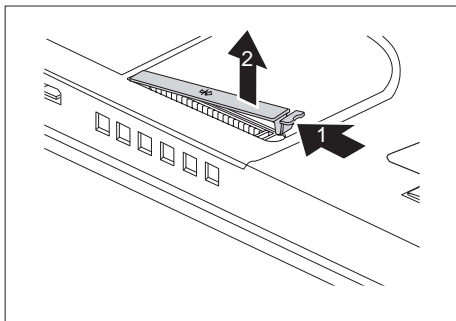
При необходимости используйте сухую кисть, чтобы высвободить пыль из вентиляционных прорезей.

Не пользуйтесь чистящими жидкостями! Следите за тем, чтобы внутрь устройства не попадала жидкость.

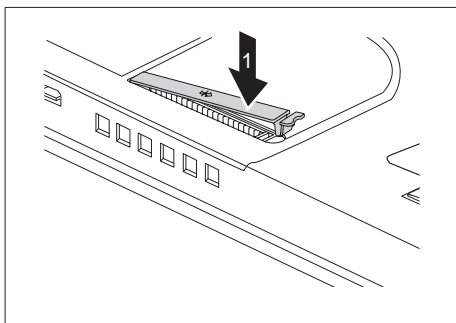
Не повредите пластины охлаждения. Не используйте для чистки твердые предметы.

Во избежание перегрева устройства не снимайте крышку вентиляционных прорезей, пока устройство включено.

- ▶ Подготовьтесь к снятию, см. главу ["Подготовка к снятию элементов", Страница 95.](#)



- ▶ Удерживайте нажатой защелку крышки вентиляционных прорезей (1) и снимите ее (2).
- ▶ Очистите пылесосающую камеру сухой кисточкой.



- ▶ Установите крышку вентиляционных прорезей под наклоном на место (1) (см. рисунок) и проследите за тем, чтобы она зафиксировалась с чувствительным щелчком.
- ▶ Завершите снятие, см. главу ["Завершение демонтажа элементов", Страница 102.](#)

## Использование энергосберегающих функций

При использовании имеющихся в распоряжении энергосберегающих функций ноутбук потребляет меньше энергии. Это позволяет дольше работать в режиме питания от аккумулятора до момента его перезарядки.



Увеличивается энергетическая эффективность и уменьшается нагрузка на окружающую среду. Если Вы оптимально используете параметры питания, Вы можете добиться значительной экономии и одновременно с этим оберегаете окружающую среду.

При закрытии жидкокристаллического дисплея, в зависимости от настройки Windows, ноутбук автоматически переключается в режим энергосбережения.

**Мы рекомендуем Вам следующие настройки:**

Функция	Работа от сети	Работа от аккумулятора
Выключение монитора	Через 10 минут	Через 5 минут
Отключение жестких дисков	Через 15 минут	Через 10 минут
Энергосбережение (S3)	Через 20 минут	Через 15 минут
Спящий режим (S4)	Через 1 час	Через 30 минут

- ▶ Настройте функции энергосбережения в Вашей панели управления.
- ▶ Настройте экранную заставку в Вашей панели управления.

или

- ▶ Щелкните правой клавишей мыши на рабочем столе. В меню *Персонализация - Экранная заставка* настройте экранную заставку.



Если на момент выбора Вам потребуется дополнительная информация, при помощи клавиши **F1** Вы можете отобразить Помощь Microsoft для большинства настроек.

**Если Ваш ноутбук находится в режиме энергосбережения, необходимо обязательно соблюдать следующее:**



Открытые файлы во время режима энергосбережения сохраняются в оперативной памяти или в файле подкачки на жестком диске.

Ни в коем случае не выключайте ноутбук, если он находится в режиме энергосбережения. Если встроенный аккумулятор почти разряжен, Вам необходимо закрыть открытые файлы и не переходить в режим энергосбережения.

**Если Вы долго не пользуетесь ноутбуком:**

- ▶ При необходимости выйдите из режима энергосбережения посредством движения мыши, нажатия клавиши или включения ноутбука.
- ▶ Завершите работу всех открытых программ и затем полностью выключите ноутбук.

## Карты памяти

Ваш ноутбук оснащен встроенным устройством для считывания карт памяти.



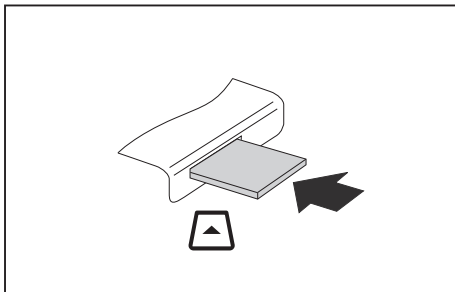
При обращении с картами памяти необходимо соблюдать указания их изготовителя.

### Поддерживаемые форматы

Оно поддерживает следующие форматы:

- Secure Digital (SD™ Card)
- SDHC
- SDXC (только Windows 7 и Windows Vista)
- Memory Stick
- Memory Stick Pro

### Установка карты памяти



- ▶ Осторожно вставьте карту памяти в гнездо. Текстовое поле должно "смотреть" наверх. Не применяйте силу, иначе могут быть повреждены чувствительные контактные поверхности.
- ↳ В зависимости от типа карты памяти может слегка выступать из гнезда.

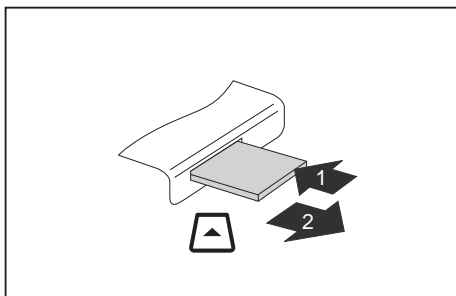
## Извлечение карты памяти



Чтобы избежать потери данных, всегда извлекайте карту надлежащим образом, как описано ниже.

С помощью соответствующего символа на панели задач Вы можете остановить карту памяти:

- ▶ Щелкните левой клавишей мыши по символу.
- ▶ Выберите карту памяти, работу которой Вы желаете завершить и которую Вы желаете удалить.
- ▶ Нажмите клавишу ввода.
- ↳ Поле диалога покажет Вам, что Вы без каких-либо проблем можете удалить карту памяти.



- ▶ В случае устройств с блокировкой карты: Нажмите на карту памяти (1).
- ↳ Карта памяти деблокирована и может быть извлечена.
- ▶ Извлеките карту памяти из гнезда (2).

## Карты ExpressCard

Гнездо для карт ExpressCard делает возможным использование карты ExpressCard/34 или ExpressCard/54.



Прочтите документацию для карты ExpressCard и следуйте указаниям изготовителя.

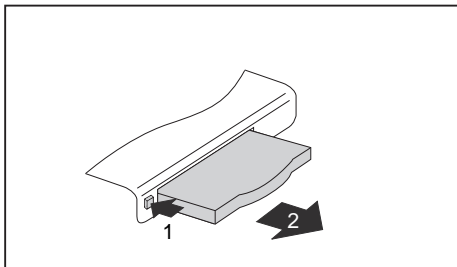
Не применяйте силу, вставляя или извлекая карту ExpressCard.

Следите за тем, чтобы в гнездо для установки карты ExpressCard не попадали инородные тела.

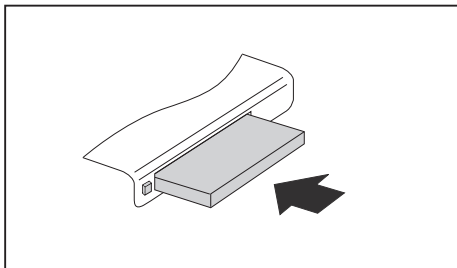
## Установка карты

**i**

Храните заглушку гнезда в надежном месте. После извлечения карты на ее место следует снова вставить заглушку. Тем самым Вы защитите гнездо от попадания туда инородных тел.



- ▶ Если клавиша извлечения (1) утоплена, нажмите эту клавишу один раз, чтобы высвободить ее. Затем еще раз нажмите на клавишу извлечения так, чтобы заглушка гнезда немного выдвинулась из ноутбука.
- ▶ Извлеките заглушку гнезда (2) из гнезда.



- ▶ Установите карту контактными выводами вперед в направляющую гнезда.
- ▶ Осторожно вставьте карту в гнездо до упора или до ощутимой фиксации. Не применяйте силу. В зависимости от типа карта может слегка выступать из гнезда.

**i**

Сведения об установке необходимых драйверов содержатся в документации на карту.



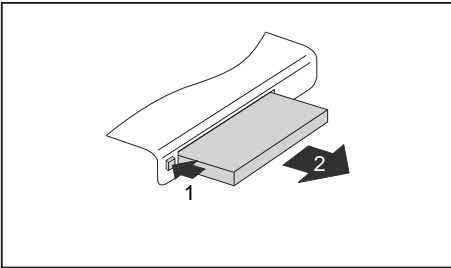
## Извлечение карты



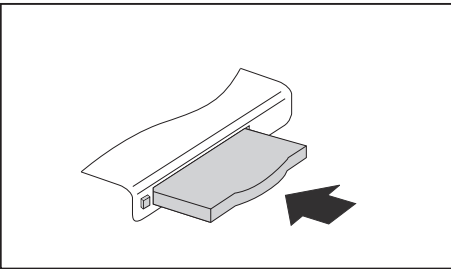
Чтобы избежать потери данных, всегда извлекайте карту надлежащим образом, как описано ниже.

С помощью соответствующего символа на панели задач Вы можете остановить работу карты:

- ▶ Щелкните левой кнопкой мыши на значке для безопасного извлечения оборудования.
  - ▶ Выберите карту, работу которой Вы желаете завершить и которую Вы желаете удалить.
  - ▶ Нажмите клавишу ввода.
- ↳ Поле диалога покажет Вам, что Вы без каких-либо проблем можете удалить карту.



- ▶ Если клавиша извлечения зафиксирована, вначале требуется расфиксировать ее в корпусе ноутбука. Для этого нажмите на клавишу извлечения карты таким образом, чтобы она выскочила наружу. Нажмите на клавишу извлечения карты (1) таким образом, чтобы карта выдвинулась из ноутбука.
- ▶ Извлеките карту из гнезда (2).



- ▶ Установите заглушку гнезда карты в направляющую гнезда.
- ▶ Осторожно вставьте заглушку гнезда карты в гнездо до упора. Не применяйте силу.

## Динамики и микрофоны

Информация о точном расположении динамиков и микрофона содержится в главе ["Порты и элементы управления", Страница 9.](#)

Информацию по регулировке громкости, а также по включению и выключению динамиков посредством комбинации клавиш Вы найдете в главе ["Сочетания клавиш", Страница 46.](#)



Если Вы подключите внешний микрофон, то встроенный микрофон при этом отключится.

При подключении наушников или внешних динамиков внутренние динамики отключаются.

Дальнейшая информация о подключении наушников и микрофона содержится в главе ["Подключение внешних устройств", Страница 88.](#)

## SIM-карта

SIM-карта (Subscriber Identity Module) – это карта с микрочипом, которая устанавливается в мобильный телефон или ноутбук и обеспечивает доступ к сети мобильной радиосвязи.

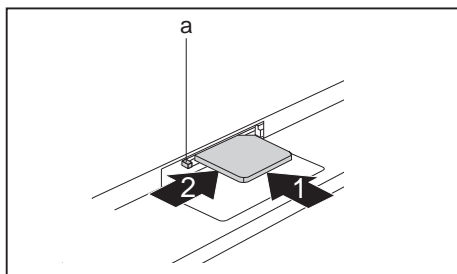


При обращении с SIM-картами соблюдайте указания провайдера.

Гнездо для SIM-карт находится в отсеке для аккумулятора и доступно только при снятом аккумуляторе.

## Установка SIM-карты

- ▶ Подготовьтесь к снятию SIM-карты, см. главу ["Подготовка к снятию элементов", Страница 95.](#)
- ▶ Откройте блокиратор (а) SIM-карты.

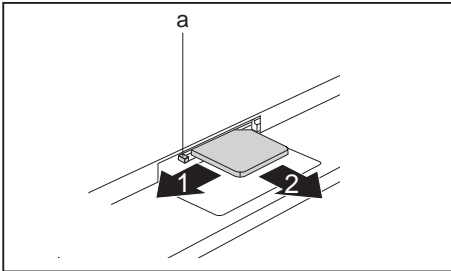


- ▶ Осторожно вставьте SIM-карту, как это символически показано в отсеке аккумулятора, в гнездо (1) до ее фиксации.
- ▶ Сдвиньте блокиратор (а) SIM-карты в направлении, указанном стрелкой (2).

- ▶ Завершите снятие, см. главу ["Завершение демонтажа элементов", Страница 102.](#)

## Извлечение SIM-карты

- ▶ Подготовьтесь к снятию SIM-карты, см. главу ["Подготовка к снятию элементов", Страница 95.](#)



- ▶ Сдвиньте блокиратор (a) SIM-карты в направлении, указанном стрелкой (1).
- ▶ Нажмите на край SIM-карты так, чтобы SIM-карта немного выскочила из гнезда.
- ▶ Извлеките SIM-карту из гнезда, потянув за нее в направлении, указанном стрелкой (2).

- ▶ Завершите снятие, см. главу ["Завершение демонтажа элементов", Страница 102.](#)

## Wireless LAN / Bluetooth / UMTS

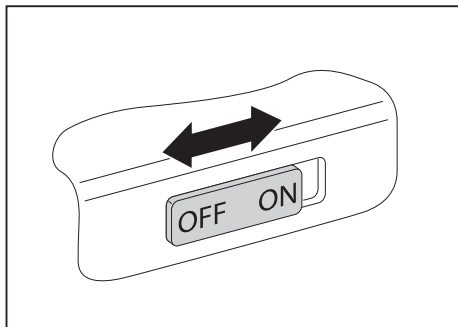


В случае установки радиокomпонента, не допущенного к использованию фирмой Fujitsu Technology Solutions, предоставленные допуски недействительны.

## Включение и выключение радиокomпонентов



Перед первым включением Вашего устройства выключатель радиокomпонентов должен находиться в положении "ON" (Вкл).



- ▶ Переставьте кнопку сетевого выключателя в положение "ON", чтобы включить радиокomпоненты.

**или**

- ▶ Переставьте кнопку сетевого выключателя в положение "OFF", чтобы выключить радиокomпоненты.



Если Вы выключите радиокomпоненты, то при этом отключится антенна Wireless LAN и, при наличии, модуль Bluetooth и UMTS.

С помощью входящей в комплект поставки программы *WirelessSelector* Вы можете включать и выключать установленные радиокomпоненты по отдельности.

Вы можете также по отдельности отключить радиокomпоненты в *BIOS-Setup*. В этом случае либо не должен быть задан пароль администратора, либо Вы должны его знать.

Соблюдайте дополнительные указания по технике безопасности для устройств с радиокomпонентами, изложенные в справочнике "Safety" (Безопасность).

Более подробную информацию о пользовании Wireless LAN Вы найдете в системе помощи Online для Вашего программного обеспечения Wireless LAN.

Более подробную информацию о пользовании Bluetooth Вы найдете на компакт-диске для Вашего программного обеспечения Bluetooth.

Более подробную информацию о UMTS Вы можете получить от своего поставщика услуг.

## Настройка доступа WLAN

- Условие: Доступна сеть WLAN и в Вашем распоряжении имеются необходимые для доступа данные.



Информация о настройке доступа WLAN содержится в документации на Вашу операционную систему.

## Доступ через UMTS

Если Вы заказали Вашу систему со встроенным модулем UMTS, насладитесь наилучшим приемом и высочайшей энергетической эффективностью без мешающих проводов или антенн. Доступный в качестве опции модуль UMTS сразу же готов к работе.

Если Вы не заказали модуль UMTS, принадлежности для приема UMTS Вы можете приобрести в специализированном магазине или через дилера Fujitsu Technology Solutions.

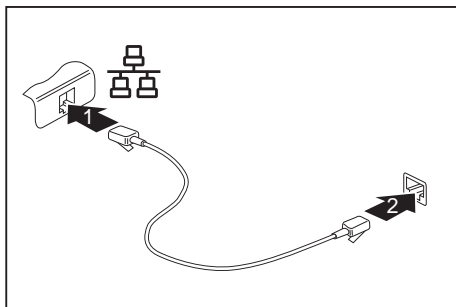
Информацию по установлению соединения с сетью UMTS Вы найдете в документации к используемому аппаратному обеспечению.

Вы можете подключить Ваше устройство к Интернету через UMTS. Используйте для этого следующие способы подключения:

- USB-ключ (USB-устройство с SIM-картой Вашего провайдера мобильной связи)
- карту UMTS-ExpressCard (для установки в гнездо для карт ExpressCard Вашего устройства)
- мобильное оконечное устройство (например, мобильный телефон с Bluetooth или проводным соединением)

## Сети Этернет и LAN

Внутренний модуль сетевой модуль Вашего ноутбука поддерживает связь Ethernet-LAN. При помощи этого модуля Вы можете установить связь с локальной сетью (LAN = Local Area Network).



- ▶ Подключите сетевой кабель к порту LAN ноутбука (1).
- ▶ Подключите сетевой кабель к сетевому порту (2).



Ваш администратор сети может помочь Вам при конфигурации и применении LAN-соединений.

Сетевой кабель не входит в комплект поставки. Вы можете приобрести такой кабель в специализированном магазине.

## Ваш порт-репликатор



Порт-репликатор доступен только для LIFEBOOK T730!

Ваш порт-репликатор - это устройство, при помощи которого возможно быстрое подключение Вашего ноутбука к Вашим периферийным устройствам: например, монитору, принтеру и т.д.

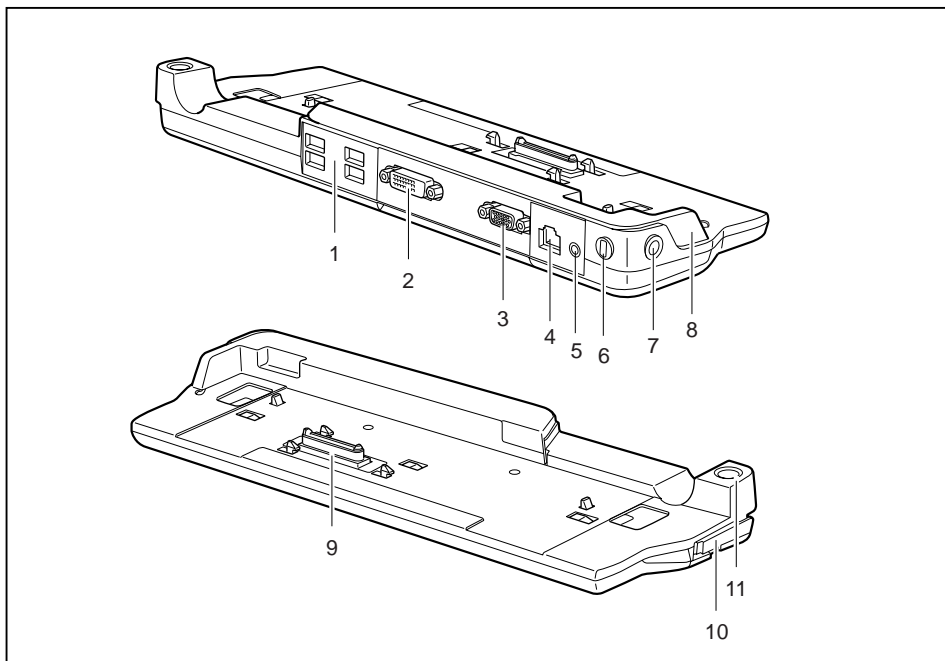
В этих целях порт-репликатор оснащен, в частности, стандартными портами для монитора, аудиоустройств, мыши и клавиатуры.

Вам нужно лишь пристыковать ноутбук, чтобы работать с Вашими периферийными устройствами.

## Подсоединения на порте-репликаторе



Порт-репликатор доступен только для LIFEBOOK T730!



1 = Порты USB

2 = Порт DVI

3 = Порт монитора (VGA)

4 = Порт LAN

5 = Гнездо для подключения наушников

6 = Приспособление Kensington Lock

7 = Гнездо постоянного тока (DC IN)

8 = Приспособление для адаптации порта-репликатора к размеру ноутбука.

9 = Разъем порта-репликатора для стыковочного порта с нижней стороны ноутбука

10 = Рычаг разблокировки

11 = Сетевой выключатель



HDMI-разъем ноутбука не может использоваться, когда ноутбук подключен к порту-репликатору.

## Подключение ноутбука к порту-репликатору



В случае подключения включенного ноутбука к порту-репликатору могут возникнуть проблемы. Мы рекомендуем Вам предварительно выключить ноутбук.



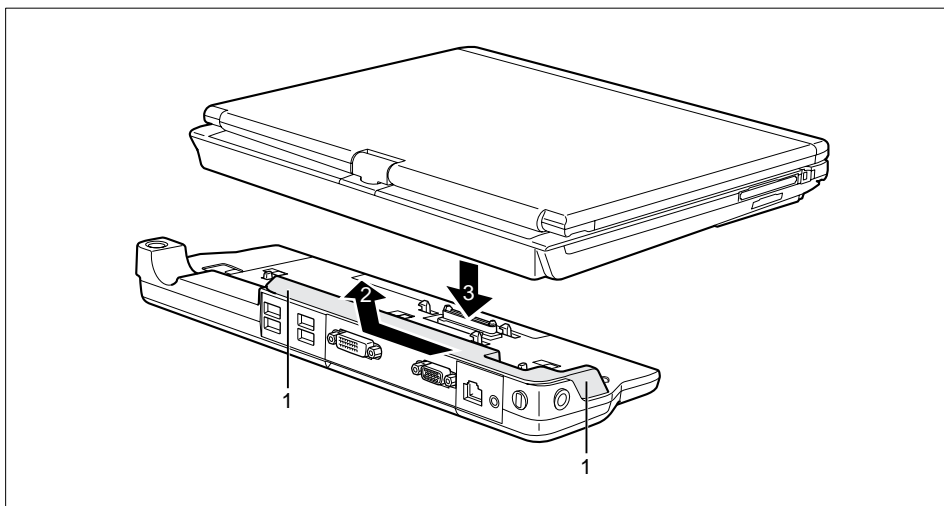
Если ноутбук подключен к порту-репликатору, необходимо подключить к порту-репликатору сетевой адаптер.

Если ноутбук подключен к порту-репликатору, мы рекомендуем Вам не пользоваться ноутбуком с закрытым ЖК-дисплеем. Возникающий вследствие этого перегрев может привести к ухудшению производительности и повышенной активности встроенного вентилятора.

- ▶ Выключите ноутбук.
- ▶ Извлеките вилку сетевого адаптера из розетки.
- ▶ Отсоедините кабель сетевого адаптера от гнезда постоянного тока (DC IN) ноутбука.



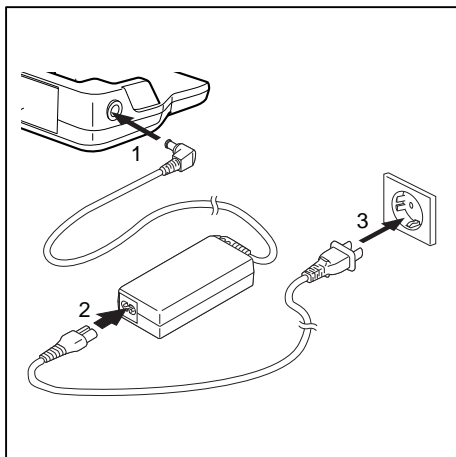
Порт-репликатор должен быть адаптирован к размеру Вашего ноутбука. Для этого приспособление на порте-репликаторе, выделенное на рисунке серым цветом, должно быть переведено из положения А в положение В.



- ▶ Возьмитесь за приспособление в указанных местах (1).
- ▶ Сдвиньте приспособление в направлении, указанном стрелкой (2), сперва немного влево, а затем от себя, пока оно не зафиксируется в положении В.
- ▶ Положите ноутбук на порт-репликатор (3) и проследите за тем, чтобы он ощутимо зафиксировался.



## Подключение сетевого адаптера к порту-репликатору

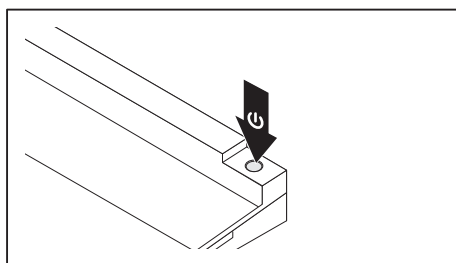


- ▶ Подключите кабель сетевого адаптера к гнезду постоянного напряжения (DC IN) репликатора порта (1).
- ▶ Подключите сетевой кабель к адаптеру (2).
- ▶ Подключите кабель питания к розетке (3).

**i**

Если ноутбук будет подключен к порту-репликатору, то операционная система создает профиль технического обеспечения для режима "Docked" ("подсоединен"). В этом профиле, например, сохраняется установка о том, на каком дисплее произошел последний вывод данных. Данный профиль загружается сразу же после подключения ноутбука к порту-репликатору того же самого типа.

## Включение ноутбука через репликатор порта



- ▶ Нажмите на кнопку сетевого выключателя порта-репликатора для включения ноутбука.
- ↳ Индикатор работы порта-репликатора горит.

## Выключение ноутбука через порт-репликатор

- ▶ Завершите работу всех прикладных программ, а затем операционной системы (см. руководство по операционной системе).

**i**

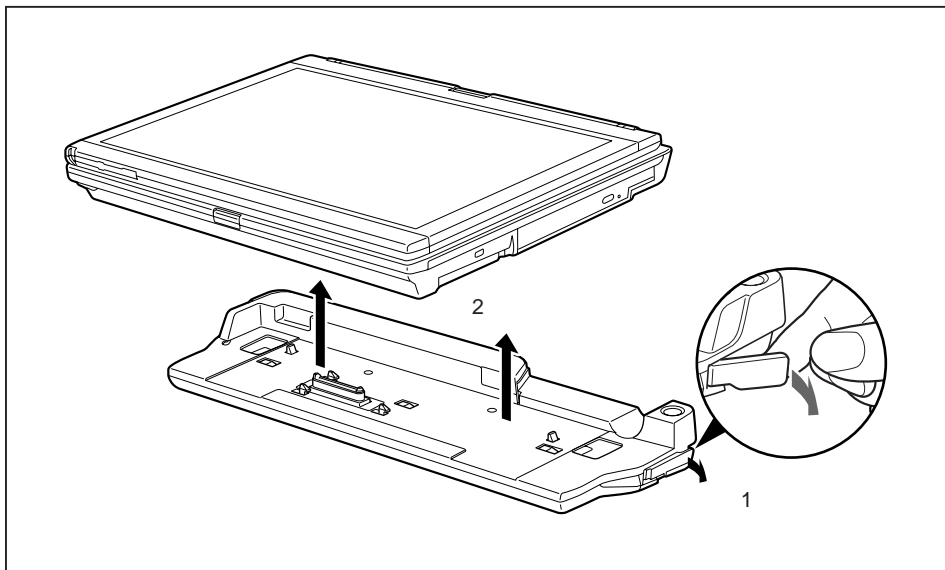
Если ноутбук не выключается надлежащим образом, нажмите клавишу сетевого выключателя порта-репликатора и придержите ее в нажатом положении в течение примерно четырех секунд. Ноутбук выключается. Однако это может привести к потере не сохраненных данных.

## Отсоединение ноутбука от порта-репликатора



В случае отключения включенного ноутбука от порта-репликатора могут возникнуть проблемы. Мы рекомендуем Вам предварительно выключать ноутбук или отключать ноутбук от порта-репликатора с помощью соответствующей функции Вашей операционной системы.

- ▶ Выключите ноутбук.



- ▶ Потяните рычажок фиксатора в направлении, указанном стрелкой (1), до слышимого высвобождения ноутбука.
- ▶ Снимите ноутбук (2).

# Защитные функции

Ваш ноутбук располагает различными защитными функциями, при помощи которых Вы можете защитить Вашу систему и Ваши личные данные от доступа к ним посторонних лиц.

В этой главе Вы узнаете, как пользоваться данными функциями и какие преимущества они Вам дают.



Помните, что в некоторых случаях, если Вы, например, забыли Ваш пароль, Вы сами также утратите доступ к Вашей системе и к Вашим данным. Поэтому соблюдайте следующие указания:

- Через регулярные промежутки времени создавайте резервные копии Ваших данных на внешних носителях данных, например, на внешних жестких дисках, дисках CD или DVD.
- В случае некоторых защитных функций требуется назначение паролей. Записывайте пароли и храните их в надежном месте.

В случае утери паролей Вы должны обратиться в нашу систему интерактивной помощи Service Desk. Удаление или восстановление паролей не является гарантийным случаем и потому подлежит оплате.

## Краткий обзор защитных функций



Подробную информацию о защитных функциях Вашего устройства Вы найдете в справочнике "Professional Notebook", на диске CD/DVD "Drivers & Utilities" или в Интернете на сайте ["http://ts.fujitsu.com/support/"](http://ts.fujitsu.com/support/).

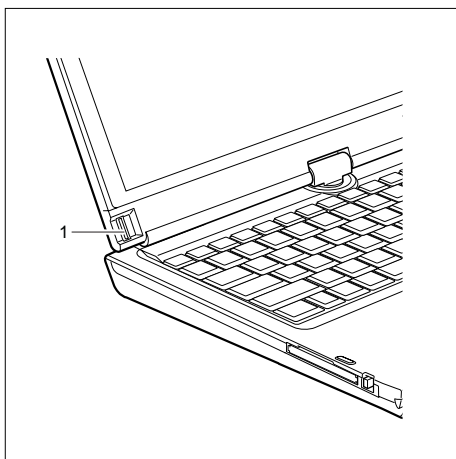
Защитная функция	Вид защиты	Подготовка
Приспособление Kensington Lock	Механическая	Установить и закрыть на ключ приспособление Kensington MicroSaver (принадлежность).
Сканер отпечатков пальцев (в зависимости от варианта исполнения)	Биометрическая	Установить входящее в комплект поставки программное обеспечение для распознавания отпечатков пальцев.
Защита BIOS при помощи пароля	Защита паролем для BIOS-Setup, операционной системы и жесткого диска при помощи пароля администратора и пароля пользователя. Пароли состоят из максимум восьми буквенно-цифровых знаков.	Назначить в BIOS-Setup как минимум один пароль администратора и, по желанию, активировать защиту паролем для операционной системы и для жесткого диска.
Boot from Removable Media	Предотвращение несанкционированной загрузки операционной системы с внешних носителей (например, USB-накопителя, дисководов USB-CD-ROM и т.д.)	В BIOS-Setup в меню Security изменить настройки опции Boot from Removable Media.
Owner Information	Отображение во время процесса загрузки информации системы помощи Service Desk или информации владельца	В BIOS-Setup в меню Security изменить настройки опции Owner Information.
Модули TPM (Trusted Platform Module) (доступны в качестве опции, только LIFEBOOK T730)	Идентификация и аутентификация подлинности ноутбука	Назначить пароль администратора в BIOS-Setup и включить чип TPM (Security Chip).

## Настройка сканера отпечатков пальцев



Оснащено ли Ваше устройство сканером отпечатков пальцев, зависит от заказанной Вами конфигурации устройства.

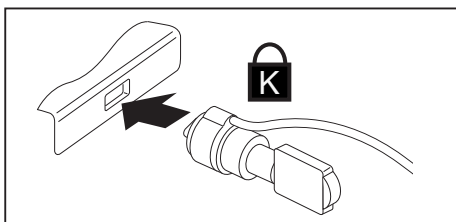
Сканер отпечатков пальцев может записывать изображение отпечатка пальца. При помощи дополнительного программного обеспечения для распознавания отпечатков пальцев это изображение будет проанализировано, после чего его можно использовать в качестве альтернативы для пароля.



- Для того чтобы у Вас появилась возможность использовать сканер отпечатков пальцев (1), установите программное обеспечение для распознавания отпечатков.

## Использование приспособления Kensington Lock

Устройство имеет приспособление Kensington Lock для Kensington MicroSaver. При помощи приспособления Kensington MicroSaver, прочного стального кабеля, Вы можете защитить Ваш ноутбук от кражи. Приспособление Kensington MicroSaver может быть поставлено в качестве принадлежности.



- Установите Kensington MicroSaver на предназначенном для этого приспособлении на Вашем ноутбуке.

## Введение защиты паролем в BIOS-Setup-Utility



Прежде, чем в целях обеспечения безопасности Ваших данных воспользоваться различными возможностями защиты паролем, имеющимися в настройках *BIOS-Setup-Utility*, обратите внимание на следующие указания:

Записывайте пароли и храните их в надежном месте. Если Вы забудете пароль администратора, то больше не сможете войти в свой ноутбук. Удаление паролей не является гарантийным случаем, и за их восстановление взимается плата.



Ваш пароль может состоять максимум из восьми знаков и может содержать буквы и цифры. Отсутствует различие между прописными и строчными буквами.

## Защита BIOS-Setup-Utility (пароль администратора и пользователя)



Если Вы читаете эту инструкцию по эксплуатации с экрана, то мы рекомендуем Вам распечатать нижеследующие указания. После этого Вы сможете проводить настройку пароля без вызова указаний на экран.

При помощи как пароля администратора, так и пароля пользователя Вы воспрепятствуете несанкционированному доступу к *BIOS-Setup-Utility*. Зная пароль администратора, Вы имеете доступ ко всем функциям *BIOS-Setup-Utility*, а зная пароль пользователя - только к определенной части этих функций. Пароль пользователя может быть назначен только в случае, если уже назначен пароль администратора.



Вызов настроек *BIOS-Setup-Utility* и работа с ними описаны в главе ["Настройки в BIOS-Setup-Utility", Страница 103](#).

## Задание пароля администратора и пароля пользователя

- ▶ Войдите в *BIOS-Setup-Utility* и выберите меню *Security* (Безопасность).
- ▶ Выделите поле *Set Supervisor Password* и нажмите клавишу ввода.
- ↳ Команда *Enter new Password*: (Введите новый пароль:) требует от вас ввода пароля.
- ▶ Введите пароль и нажмите клавишу ввода.
- ↳ В *Confirm new Password* выводится требование подтверждения пароля.
- ▶ Введите пароль еще раз и нажмите клавишу ввода.
- ↳ *Changes have been saved* (Изменения были сохранены) подтверждает сохранение нового пароля.
- ▶ Чтобы назначить пароль пользователя, выберите поле *Set User Password* (Установить пароль пользователя) и введите данные точно также, как и при назначении пароля администратора.
- ↳ Если Вы не хотите выполнять какие-либо другие настройки, Вы можете завершить работу с *BIOS-Setup-Utility*.
- ▶ Выберите в меню *Exit* (Выход) пункт *Save Changes & Exit* (Сохранить изменения и выйти).
- ▶ Выберите *Yes* (Да) и нажмите клавишу ввода.
- ↳ Производится перезагрузка ноутбука, и новый пароль вступает в силу. Если после этого вы захотите вызвать *BIOS-Setup-Utility*, предварительно потребуется ввести пароль администратора или пароль пользователя. Необходимо учесть, что пароль пользователя позволяет иметь доступ только к малой части настроек BIOS.

## Изменение пароля администратора или пароля пользователя

Пароль администратора может быть изменен только в том случае, если при входе в *BIOS-Setup-Utility* Вы зарегистрировались посредством ввода пароля администратора.

- ▶ Произведите вызов настроек *BIOS-Setup-Utility* и выберите меню *Security*.
- ▶ При изменении пароля следует произвести точно такие же действия, как и при назначении пароля.

## Удаление паролей

Чтобы удалить пароль без назначения нового пароля необходимо выполнить следующие действия:

- ▶ Войдите в *BIOS-Setup-Utility* и выберите меню *Security* (Безопасность).
- ▶ Выделите поле *Set Supervisor Password* (Установить пароль администратора) или *Set User Password* (Установить пароль пользователя) и нажмите клавишу ввода.
- ↳ Команда *Enter Current Password* (Введите текущий пароль) требует от вас ввода актуального пароля.  
Команда *Enter New Password* (Введите новый пароль) требует от вас ввода нового пароля.
- ▶ При появлении этого запроса нажмите клавишу ввода дважды.
- ▶ Выберите в меню *Exit* (Выход) пункт *Save Changes & Exit* (Сохранить изменения и выйти).
- ▶ Выберите *Yes* (Да) и нажмите клавишу ввода.
- ↳ Производится перезагрузка ноутбука, и пароль удаляется.  
При удалении пароля администратора одновременно становится недействительным и пароль пользователя.

## Защита паролем запуска операционной системы



При помощи пароля администратора, заданного в *BIOS-Setup-Utility* (см. раздел "[Задание пароля администратора и пароля пользователя](#)", [Сторона 83](#)), Вы можете также заблокировать запуск операционной системы.

### Активирование защиты системы

- ▶ Войдите в *BIOS-Setup-Utility* и выберите меню *Security* (Безопасность).
- ▶ Выберите опцию *Password on Boot* (Запрос пароля при загрузке) и нажмите клавишу ввода.
- ▶ Выберите требуемую опцию (*Disabled* (Отключено), *First Boot* (При первой загрузке) или *Every Boot* (При каждой загрузке)) и нажмите клавишу ввода.
- ▶ Выберите в меню *Exit* (Выход) пункт *Save Changes & Exit* (Выход с сохранением изменений).
- ↳ Ноутбук перезагружается. На дисплее появляется требование ввода Вашего пароля (пароля администратора).

### Удаление защиты системы

- ▶ Войдите в *BIOS-Setup-Utility* и выберите меню *Security* (Безопасность).
- ▶ Выберите опцию *Password on Boot* (Запрос пароля при загрузке) и нажмите клавишу ввода.
- ▶ Выберите опцию *Disabled* (Отключено) и нажмите клавишу ввода.
- ↳ Если Вы не хотите выполнять какие-либо другие настройки, можете завершить работу с *BIOS-Setup-Utility*.
- ▶ Выберите в меню *Exit* (Выход) пункт *Save Changes & Exit* (Выход с сохранением изменений).
- ↳ Ноутбук перезагружается. Система больше не защищена паролем.

## Использование защитной функции клавиш планшета

Если Вы в соответствии с приведенным ниже описанием назначили пароль администратора и/или пользователя в форме комбинации клавиш планшета, Вы можете ввести этот пароль посредством клавиш планшета при запуске Вашего устройства.

### Назначение пароля администратора

- ▶ Выберите меню Пуск – Выполнить.
- ▶ При запросе ввода введите следующую информацию: C:\Program Files\Fujitsu\Security Panel Application\Supervisor\FJSECS.EXE.
- ▶ Подтвердите, нажав .
- ▶ Следуйте указаниям на дисплее.



## Назначение пароля пользователя

- ▶ Выберите меню *Пуск - Все программы*.
- ▶ Выберите *Security Panel Application - Security Panel Application*.
- ▶ Следуйте указаниям на дисплее.

## Ввод паролей через клавиши планшета

Пароли для ввода через клавиши планшета, как правило, задаются посредством комбинации клавиш, например, клавиша **2** + клавиша **3**, затем клавиша **1** и клавиша **ENT**.

- ▶ Введите свой пароль при помощи клавиш **1** - **4**.
  - ▶ Подтвердите, нажав **ENT**.
- ↳ Устройство разблокировано.

## Модуль TPM (Trusted Platform Module)



Приводимое ниже описание действительно только для LIFEBOOK T730.

Для того чтобы у Вас появилась возможность использовать TPM модуль, **обязательно еще перед установкой программного обеспечения** Вы должны включить TPM модуль в *BIOS-Setup*. Условием для этого является предварительное назначение как минимум пароля администратора (см. ["Защитные функции", Страница 79](#)).

### Возможности использования TPM

Вы можете использовать TPM различными способами:

<b>SmartCase™ Logon+</b>	<p>ПО SmartCase™ Logon+ дополнительно помогает пользователю в администрировании и использовании многочисленных паролей, с которыми он работает.</p> <p>Для установки, настройки и использования ПО SmartCase™ Logon+ соблюдайте указания документации и помощи онлайн на компакт-диске для ПО SmartCase™ Logon+.</p>
<b>Microsoft® BitLocker</b>	<p>BitLocker Drive Encryption (BDE) - это функция операционной системы Microsoft® Vista в версиях Enterprise и Ultimate, предназначенная для кодировки жесткого диска. BitLocker использует при этом TPM для хранения восстановительных данных, которые используются для декодирования раздела.</p> <p>Также можно пользоваться BitLocker без TPM и использовать только USB-ключ для хранения шифрованного ключа. Эта опция, прежде всего, интересна, если ОС Vista устанавливается на компьютер, на котором отсутствует модуль TPM или установлен старый модуль TPM (до версии 1.2).</p> <p>Для того, чтобы использовать BitLocker, Вы должны создать на Вашем жестком диске, по крайней мере, два раздела. Первый раздел содержит загрузочную информацию. Второй, более крупный раздел закодирован и содержит операционную систему и данные пользователя.</p> <p><b>Важно:</b> Разделы должны быть созданы до установки операционной системы Windows Vista.</p>

## Активация TPM

- Условие: Вы назначили пароль администратора, см. ["Защитные функции", Страница 79](#).
- ▶ Произведите вызов BIOS-Setup и выберите меню *Security*.
- ▶ Выделите поле *TPM Security Chip Setting* и нажмите клавишу ввода.
- ▶ Для активации TPM выберите запись *Enabled*.
- ↳ Если Вы активировали модуль TPM, то на дисплее появится пункт меню *Clear Security Chip*.  
 При помощи *Clear Security Chip* Вы можете удалить владельца в TPM. При выборе записи *Enabled* стираются все секретные ключи, сгенерированные приложениями (например, SRK - Storage Root Keys, AIK - Attestation Identity Keys и т.д.).  
 Помните о том, что при этом Вы потеряете доступ к данным, которые зашифрованы ключами владельца!
- ▶ Выберите в меню Exit возможность *Exit Saving Changes*.
- ▶ Нажмите клавишу ввода и выберите *Yes*.
- ↳ Производится перезагрузка ноутбука, после которой включается TPM.

## Деактивация TPM

- Условие: Вы назначили пароль администратора, см. ["Защитные функции", Страница 79](#).
- ▶ Произведите вызов BIOS-Setup и выберите меню *Security*.
- ▶ Выделите поле *TPM Security Chip Setting* и нажмите клавишу ввода.
- ▶ Для деактивации TPM выберите запись *Disabled*.
- ▶ Выберите в меню *Exit* возможность *Exit Saving Changes*.
- ▶ Нажмите клавишу ввода и выберите *Yes*.
- ↳ Производится перезагрузка ноутбука, и TPM деактивируется.

# Подключение внешних устройств



Перед подключением устройств к ноутбуку и отсоединением их от ноутбука во всех случаях соблюдайте указания по технике безопасности, приведенные в главе ["Важные указания"](#), [Сторона 14](#).

Всегда читайте документацию на внешнее устройство, которое Вы хотите подключить.

Ни в коем случае не подсоединяйте и не отсоединяйте кабели во время грозы.

Ни в коем случае не тяните за отсоединяемый кабель! Всегда берите его за штекер.

Если Вы желаете подключить к Вашему ноутбуку или отсоединить от него внешние устройства, соблюдайте описанную ниже последовательность действий:



В случае некоторых устройств (например, USB-устройств) нет необходимости выключать ноутбук и устройство перед подключением и отключением. Дальнейшую информацию о том, требуется ли выключение устройства, можно найти в документации на внешнее устройство.

Для подключения некоторых внешних устройств требуются установка и настройка специального программного обеспечения (например, драйверов) (см. документацию на внешнее устройство и операционную систему).

## Подключение устройств к ноутбуку

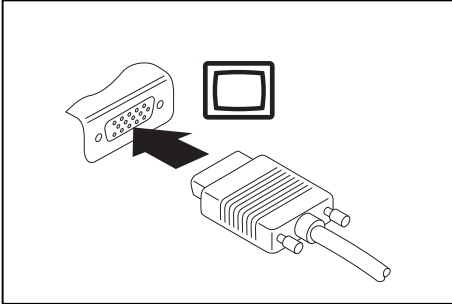
1. Выключите ноутбук и все внешние устройства.
2. Выньте вилку сетевого шнура ноутбука и всех соответствующих устройств из розеток.
3. Подсоедините кабели всех внешних устройств согласно указаниям.
4. Вставьте в розетки все вилки сетевых шнуров.

## Отсоединение устройств от ноутбука

1. Выключите ноутбук и все внешние устройства.
2. Выньте вилку сетевого шнура ноутбука и всех соответствующих устройств из розеток.
3. Отсоедините кабели всех внешних устройств согласно указаниям.

## Подключение внешнего монитора

Вы можете подключить внешний монитор к аналоговому порту VGA ноутбука. Одновременно изображение может выводиться не более чем на два монитора (см. главу ["Сочетания клавиш"](#), [Сторона 46](#), раздел "Переключение экранов").



Аналоговый порт монитора VGA

- ▶ Выключите ноутбук и внешний монитор.
- ▶ Подсоедините кабель передачи данных внешнего монитора к имеющемуся на ноутбуке порту монитора.
- ▶ Включите сначала внешний монитор, а затем ноутбук.



Вы можете также переключаться с внешнего монитора на жидкокристаллический дисплей ноутбука и обратно, см. главу ["Сочетания клавиш"](#), [Сторона 46](#).

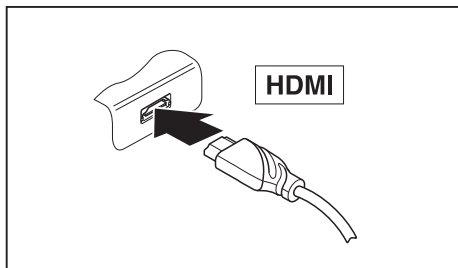
Вы можете одновременно вывести одно и то же изображение как на внешний монитор, так и на жидкокристаллический дисплей ноутбука.

## Разъем HDMI



В зависимости от варианта исполнения устройства в Вашем устройстве имеется встроенный разъем HDMI.

Через разъем HDMI к ноутбуку можно подсоединить внешний усилитель, жидкокристаллический или плазменный телевизор, оснащенный разъемом HDMI.



- ▶ Подключите кабель для передачи данных к внешнему устройству.
- ▶ Подключите кабель для передачи данных к разъему HDMI на ноутбуке.



Некоторые модели жидкокристаллических телевизоров оснащены только двумя динамиками/разъемами для подключения динамиков и поэтому не поддерживают передачу звука в форматах Dolby Digital и DTS. Для передачи звука в этих форматах нужно соответствующим образом настроить параметры звука в ОС *Windows*.

Соблюдайте описанный ниже порядок действий:

- ▶ Выберите *Символ "Пуск" – (Настройка) – Панель управления – Оборудование и звук – Звук*.
- ▶ Выделите *Realtek HDMI Output*.
- ▶ Выберите *Свойства – Поддерживаемые форматы*.
- ▶ Отключите параметры *DTS Audio* и *Dolby Digital*.
- ▶ Подтвердите Ваши настройки, нажав на *OK*.

## Подключение USB-устройств

К портам USB могут подключаться внешние устройства, которые также оснащены интерфейсом USB (например, DVD-дисковод, принтер, сканер или модем).

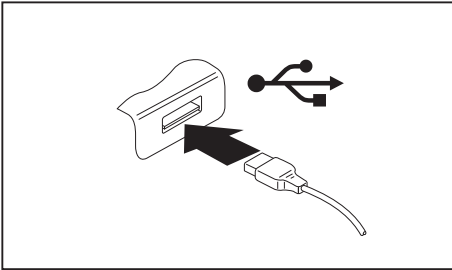
**i**

Устройства USB являются устройствами, пригодными для замены во время эксплуатации (hot-plug). Поэтому кабели устройств USB могут подсоединяться и отсоединяться при включенной системе.

В случае USB 1.x максимальная скорость передачи данных составляет 12 Мб/с.

В случае USB 2.x скорость передачи данных составляет до 480 Мб/с.

Дальнейшую информацию Вы найдете в документации на устройства USB.



- ▶ Подключите кабель передачи данных к внешнему устройству.
- ▶ Подключите кабель для передачи данных к порту USB ноутбука.

**i**

### Драйверы устройств

USB-устройства автоматически распознаются и устанавливаются Вашей операционной системой.

## Удаление USB-устройств надлежащим образом



Чтобы избежать потери данных, всегда удаляйте устройство надлежащим образом, как описано ниже.

- ▶ Щелкните левой кнопкой мыши в Панели задач на значке для безопасного извлечения оборудования.
  - ▶ Выберите устройство, работу которого Вы желаете завершить и который Вам требуется удалить.
  - ▶ Нажмите клавишу ввода.
- ↳ Поле диалога покажет Вам, что Вы без каких-либо проблем можете удалить устройство.

## Подключение устройств FireWire

К порту FireWire Вы можете подключать внешние устройства, например, цифровую аудио- и видеоаппаратуру или иные высокоскоростные устройства. Порт FireWire работает со скоростью до 400 Мбит в секунду.



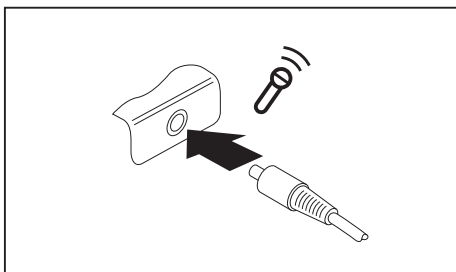
Устройства FireWire являются устройствами, пригодными для замены во время эксплуатации (hot-plug). Поэтому кабели устройств FireWire могут подсоединяться и отсоединяться при включенной системе. Дальнейшую информацию Вы найдете в документации на устройства FireWire.

- ▶ Подсоедините кабель для передачи данных внешнего устройства к порту FireWire ноутбука.
- ▶ Подсоедините сетевой кабель внешнего устройства к заземленной розетке с защитным контактом.

## Подключение внешних аудиоустройств

### Порт микрофона/Line In

Через порт микрофона/Line In можно подключить к ноутбуку внешний микрофон, проигрыватель MiniDisc, проигрыватель MP3, проигрыватель CD или кассетную деку.

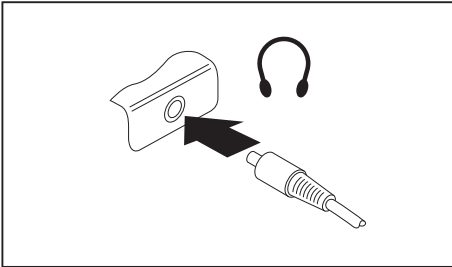


- ▶ Подключите аудиокабель к внешнему устройству.
- ▶ Подключите аудиокабель к порту микрофона/Line-In ноутбука.



## Гнездо для подключения наушников

Через порт для подключения наушников Вы можете подключать к Вашему ноутбуку либо наушники, либо внешние динамики.



- ▶ Подключите аудиокабель к внешнему устройству.
- ▶ Подключите аудиокабель к порту для подключения наушников на ноутбуке.
- ↳ Внутренние динамики отключаются.



Если Вы покупаете кабель в специализированном магазине, пожалуйста, учтите следующее указание:

Гнездо для подключения наушников на Вашем ноутбуке – это "гнездовой контактный зажим 3,5 мм".

Для подключения наушников или динамиков потребуется "аудио-штекер 3,5 мм".

## Монтаж и демонтаж компонент в случае оказания сервисных услуг



Ремонт ноутбука может производиться только авторизованными специалистами. В случае недозволенного открытия устройства или выполнения ремонта ненадлежащим образом гарантия утратит свою силу, а пользователь подвергается высокому риску (удар током, угроза возгорания).

После согласования с горячей линией/системой интерактивной помощи Service Desk Вы можете самостоятельно монтировать и демонтировать описанные в данной главе компоненты.



Если Вы самостоятельно монтируете и демонтируете компоненты, не согласовав это предварительно с горячей линией/системой интерактивной помощи Service Desk, то в этом случае гарантия на Ваш ноутбук утратит свою силу.

## Указания по монтажу и демонтажу узлов и конструктивных элементов

- Выключите ноутбук и выньте вилку сетевого шнура из розетки.
- Всегда снимайте аккумулятор.
- Обращайтесь с осторожностью с блокирующими механизмами батареи и прочих конструктивных элементов.
- Никогда не используйте острые предметы, например, отвертки, ножницы или нож в качестве рычага для снятия заглушек.



Модули со схемными элементами (EGB), которые могут подвергнуться опасности электростатического воздействия, могут быть помечены такой наклейкой:

При обращении с модулями EGB необходимо обязательно соблюдать следующие указания:

- Перед работой с модулями требуется статически разрядить свое тело (например посредством касания какого-либо заземленного предмета).
- Исключить возможность статического заряда используемых устройств и инструментов.
- Перед установкой или снятием модулей выньте вилку сетевого кабеля из розетки.
- Касайтесь только кромок модулей.
- Не прикасайтесь к штырьковым выводам или печатным проводникам модуля.

## Подготовка к снятию элементов

При снятии или замене элементов системы подготовьтесь к снятию следующим образом:



Соблюдайте указания по технике безопасности, приведенные в главе ["Важные указания", Страница 14](#).

Отключите сетевой кабель от розетки с заземленным контактом!

- ▶ Выключите устройство.



Не допускается нахождение устройства в режиме энергосбережения!

- ▶ Закройте жидкокристаллический дисплей.
- ▶ Отсоедините все кабели от устройства.
- ▶ Переверните устройство и положите его на устойчивую, ровную и чистую поверхность. При необходимости положите на эту поверхность подкладку, предохраняющую от скольжения, для того, чтобы избежать возникновения царапин на устройстве.
- ▶ Снимите аккумулятор, см. главу ["Снятие аккумулятора", Страница 56](#).

## Демонтаж и монтаж модулей расширения памяти

Если горячая линия/система интерактивной помощи Service Desk потребует от Вас самостоятельно монтировать или демонтировать модули расширения памяти, действуйте следующим образом:



Соблюдайте указания по технике безопасности, приведенные в главе ["Важные указания", Страница 14](#).

При установке/снятии модулей памяти аккумулятор должен быть извлечен из ноутбука и ноутбук не должен быть подключен к блоку питания, см. ["Подготовка к снятию элементов", Страница 95](#).

Используйте только модули расширения памяти, допущенные для использования в Вашем ноутбуке см. главу ["Технические данные", Страница 116](#).

При установке и снятии модулей памяти не оказывайте чрезмерное давление.

Следите за тем, чтобы никакие инородные тела не попадали в гнездо для расширения памяти.

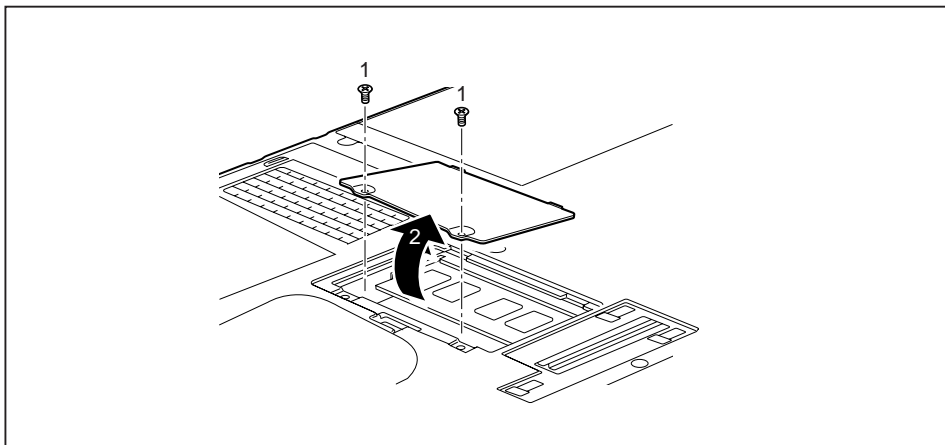
При установке и извлечении модуля памяти необходимо открыть сервисный отсек. На некоторых устройствах при открывании отсека могут быть открыты различные элементы. Эти элементы разрешается демонтировать или менять только авторизованным специалистам. Поэтому соблюдайте следующие указания:



При работе отдельные элементы могут сильно нагреваться. Поэтому рекомендуем Вам выждать час после выключения ноутбука, прежде чем приступить к извлечению или установке модулей памяти. В противном случае возможна опасность ожоговых травм!

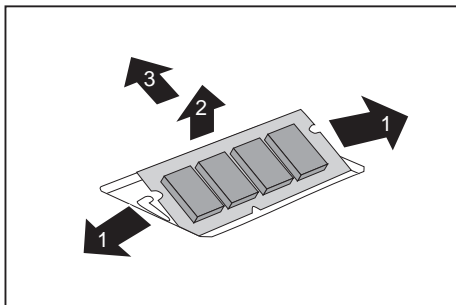
Поскольку некоторые чувствительные к электростатическим разрядам элементы открыты, необходимо соблюдать инструкции главы ["Указания по монтажу и демонтажу узлов и конструктивных элементов", Страница 94](#).

## Снятие заглушки



- ▶ Выверните винты (1).
- ▶ Снимите заглушку с ноутбука, стянув ее в направлении, указанном стрелкой (2).

## Снятие модуля памяти

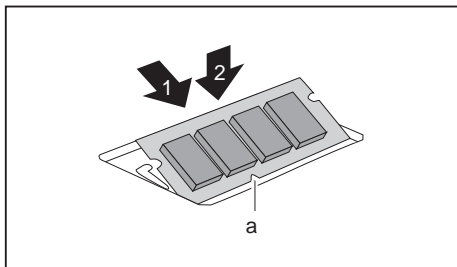


- ▶ Осторожно отожмите наружу оба фиксатора (1).
- ↳ Модуль памяти откидывается вверх (2).
- ▶ Извлеките модуль памяти из монтажного гнезда, потянув его в направлении, указанном стрелкой (3).

## Установка модуля памяти

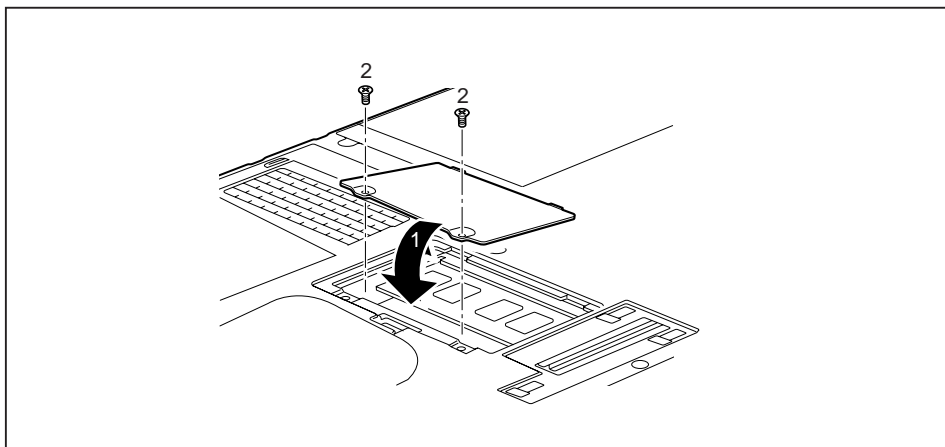


Гнездо для модуля памяти 0 всегда должно быть занято.



- ▶ Вставьте модуль памяти присоединительными контактами и вырезом (а) вперед в монтажное гнездо (1).
- ▶ Осторожно опустите модуль памяти вниз до его ощутимой фиксации (2).

## Крепление заглушки

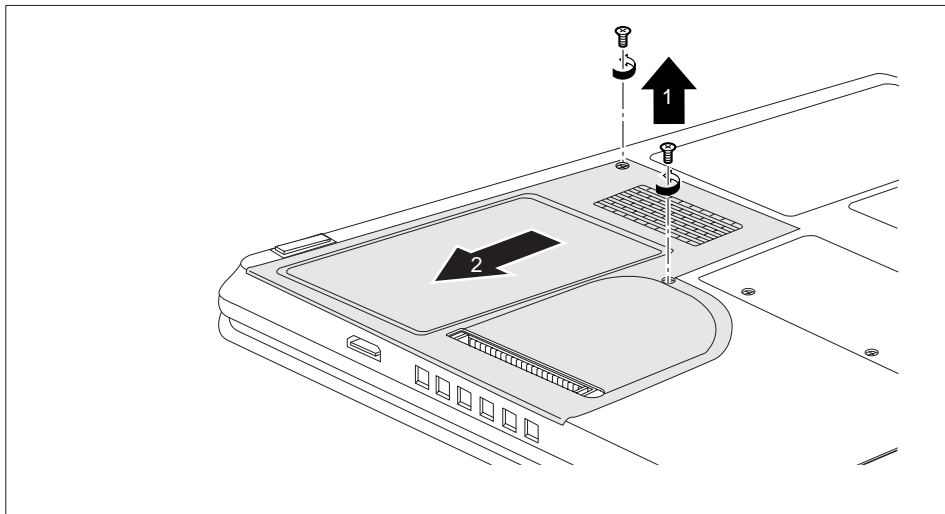


- ▶ Вставьте заглушку в её монтажное гнездо в направлении, указанном стрелкой (1).
- ▶ Закрепите заглушку при помощи винтов (2).
- ▶ Произведите повторный монтаж аккумулятора (см. ["Снятие и установка аккумулятора", Страница 56](#)).
- ▶ Установите ноутбук в правильном положении на ровной поверхности.
- ▶ Подключите отсоединенные до этого кабели.

## Снятие и установка жесткого диска

### Снятие заглушки

- Условие: Крышка пылеосадочной камеры снята, см. ["Снятие и установка крышки корпуса для удаления пыли \(крышка вентиляционных прорезей\)", Страница 64](#)



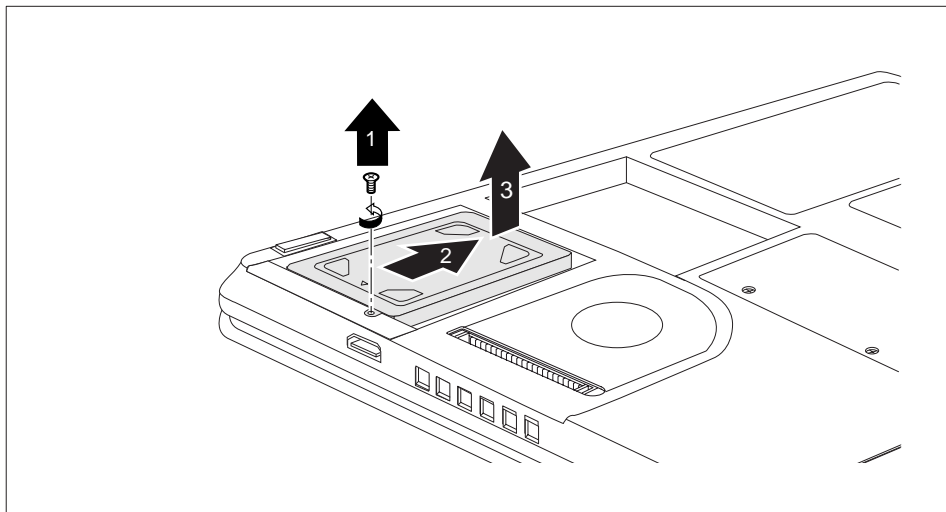
- ▶ Выверните винты (1).



Будьте внимательны при хранении винтов. Если Вы одновременно снимаете несколько элементов, винты для разных элементов держите отдельно друг от друга. При использовании неправильных винтов возможно повреждение элементов.

- ▶ Сдвиньте заглушку в направлении, указанном стрелкой (2), и снимите ее с ноутбука.

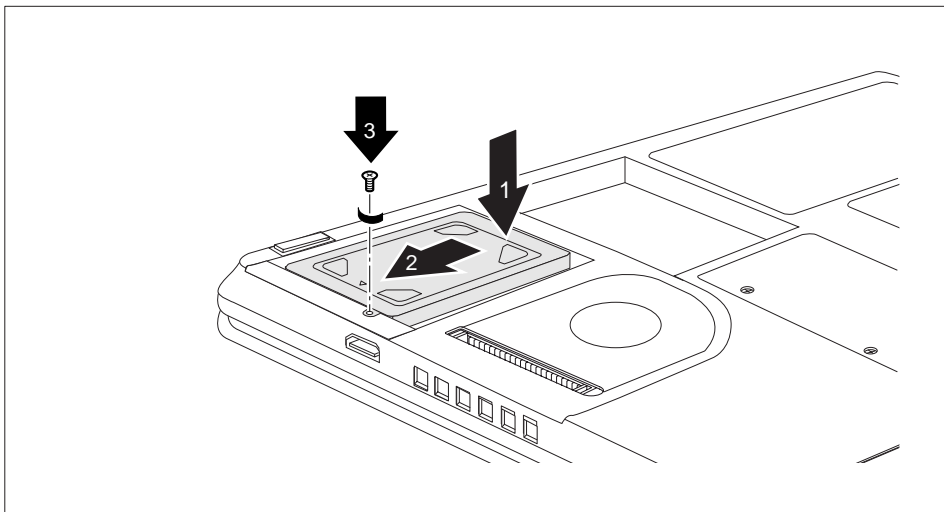
## Снятие жесткого диска



- ▶ Выверните винт (1).
- ▶ Потяните жесткий диск в направлении, указанном стрелкой (2), до высвобождения контактов.
- ▶ Извлеките жесткий диск из отсека для жесткого диска (3).

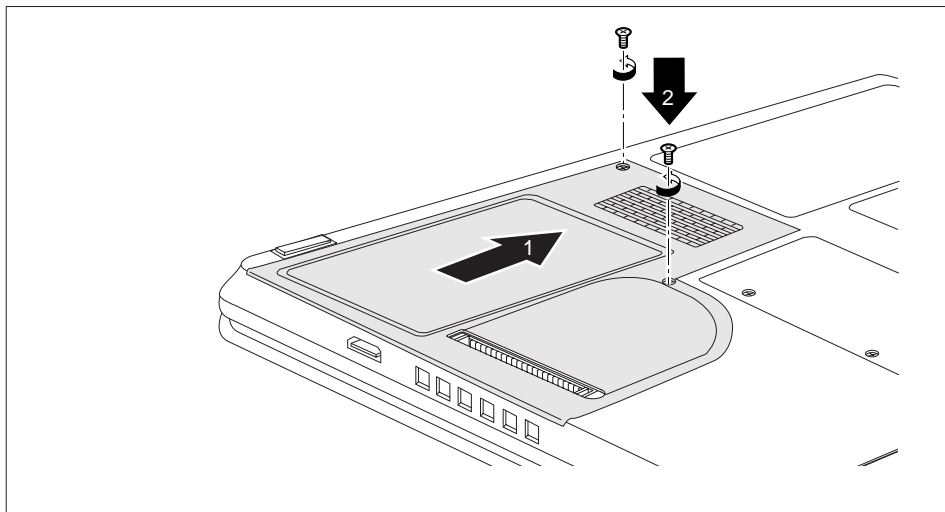


## Установка жесткого диска



- ▶ Вставьте жесткий диск в отсек для жесткого диска (1).
- ▶ Передвиньте жесткий диск в направлении, указанном стрелкой (2). Проследите за тем, чтобы контакты зафиксировались.
- ▶ Вверните винт (3).

## Крепление заглушки



- ▶ Установите заглушку на гнездо, предназначенное для ее монтажа (1).
- ▶ Вверните винты (2).
- ▶ Установите на место крышку пылеосадачной камеры, см. ["Снятие и установка крышки корпуса для удаления пыли \(крышка вентиляционных прорезей\)"](#), Страница 64.

## Завершение демонтажа элементов

После демонтажа или замены желаемого элемента системы, подготовьте Ваше устройство к повторному вводу в эксплуатацию следующим образом:

- ▶ Произведите повторный монтаж аккумулятора, см. ["Установка аккумулятора"](#), Страница 57.
- ▶ Установите ноутбук в правильном положении на ровной поверхности.
- ▶ Подключите отсоединенные до этого кабели.

# Настройки в BIOS-Setup-Utility

При помощи *BIOS-Setup-Utility* можно настроить системные функции и конфигурацию аппаратного обеспечения ноутбука.

При поставке ноутбука действительна стандартная настройка. Эти настройки можно изменить в меню *BIOS-Setup-Utility*. Изменения настроек вступают в силу сразу же после их сохранения в *BIOS-Setup-Utility* и выхода из него.

В *BIOS-Setup-Utility* имеются следующие меню:

<i>Информация</i>	Индикация BIOS-информации, а также информации о процессоре и о ноутбуке
<i>Система</i>	Дополнительные настройки системы
<i>Advanced</i>	Конфигурация различных элементов аппаратного обеспечения, например, мыши, клавиатуры, процессора
<i>Security</i>	Настройки пароля и защитные функции
<i>Boot</i>	Конфигурация последовательности запуска
<i>Exit</i>	Завершение работы с <i>BIOS-Setup-Utility</i>

## Запуск BIOS-Setup-Utility

- ▶ Перезагрузите ноутбук (включение/выключение или перезагрузка операционной системы).
- ↳ При запуске на экран временно выводится следующее или аналогичное сообщение:  
<F2> BIOS Setup <F12> Boot Menu
- ▶ Нажмите функциональную клавишу **F2**.
- ▶ Если задан пароль, введите его и нажмите клавишу ввода.



Если Вы забыли пароль, обратитесь к Вашему системному администратору или же в наш сервисный центр.

Запустится *BIOS-Setup-Utility*.

## Работа в BIOS-Setup-Utility



Нажмите клавишу **[F1]**, чтобы получить помощь для работы с *BIOS-Setup-Utility*. Описание отдельных настроек выводится в правом окне *BIOS-Setup-Utility*.

При помощи клавиши **[F9]** Вы можете загрузить стандартные настройки *BIOS-Setup-Utility*.

- ▶ Выберите клавишами курсора **[←]** или **[→]** меню, в котором Вы намерены произвести настройку параметров.
- ↳ Данное меню выводится на экран.
- ▶ Выберите клавишами курсора **[↑]** или **[↓]** опцию, которую Вы хотите изменить.
- ▶ Нажмите клавишу ввода.
- ▶ Нажмите клавишу **[ESC]** для выхода из выбранного меню.
- ▶ Отметьте измененные записи (например, в данной инструкции по эксплуатации).

## Завершение работы с BIOS-Setup-Utility

В меню *Exit* (Выход) необходимо выбрать требуемую опцию и активировать ее с помощью клавиши ввода:

### Exit Saving Changes (Завершить с сохранением изменений) - Сохранение изменений и завершение работы с BIOS-Setup-Utility

- ▶ Чтобы сохранить актуальные записи в меню и завершить работу с *BIOS-Setup-Utility*, выберите пункт *Exit Saving Changes* (Завершить с сохранением изменений), а затем *Yes* (Да).
- ↳ Ноутбук перезагружается, и новые настройки вступают в силу.

### Exit Discarding Changes (Завершить без сохранения изменений) – Отмена изменений и завершение работы с BIOS-Setup-Utility

- ▶ Для отмены изменений следует выбрать *Exit Discarding Changes* (Завершить без сохранения изменений) и *Yes* (Да).
- ↳ Настройки, действительные при вызове *BIOS-Setup-Utility*, остаются в силе. Работа в *BIOS-Setup-Utility* завершается и ноутбук перезагружается.

### Load Setup Defaults (Загрузить стандартные параметры) – Загрузка параметров по умолчанию

- ▶ Чтобы загрузить параметры по умолчанию для всех меню *BIOS-Setup-Utility*, выберите *Load Setup Defaults* (Загрузить стандартные параметры), а затем *Yes* (Да).

## **Discard Changes (Отменить изменения) – Отменить изменения, не покидая BIOS-Setup-Utility**

- ▶ Чтобы отменить изменения, выберите *Discard Changes* (Отменить изменения), а затем *Yes* (Да).
- ↳ Настройки, действительные при вызове *BIOS-Setup-Utility*, остаются в силе. Теперь можно выполнить дальнейшие настройки в *BIOS-Setup-Utility*.
- ▶ Чтобы выйти из *BIOS-Setup-Utility* с сохранением выполненных настроек, выберите *Exit Saving Changes* (Выход с сохранением изменений) и *Yes* (Да).

## **Save Changes (Сохранить изменения) - Сохранить изменения, не покидая BIOS-Setup-Utility**

- ▶ Чтобы сохранить изменения, выберите *Save Changes* (Сохранить изменения), а затем *Yes* (Да).
- ↳ Изменения сохраняются. Теперь Вы можете произвести дальнейшие настройки в *BIOS-Setup-Utility*.
- ▶ Чтобы выйти из *BIOS-Setup-Utility* с сохранением выполненных настроек, выберите *Exit Saving Changes* (Выход с сохранением изменений) и *Yes* (Да).

## **Save Changes and Power Off (Сохранить изменения и выключить питание)**

- ▶ Для того чтобы сохранить изменения и отключить Ваше устройство, выберите *Save Changes and Power Off* (Сохранить изменения и выключить питание) и *Yes* (Да).
- ↳ Изменения сохраняются. Ваше устройство выключается.

## Решение проблем и советы



При отсоединении или подключении кабелей необходимо соблюдать указания по технике безопасности, приведенные в справочнике "Безопасность".

В случае сбоя попробуйте устранить его, приняв следующие меры. Если Вам не удается устранить сбой, выполните следующие действия:

- ▶ Запишите выполненные Вами действия и состояние, в котором находился ноутбук при появлении ошибки. Запишите также текст сигнализации об ошибке, если он был выведен на экран.
- ▶ Выключите ноутбук.
- ▶ Соединитесь с горячей линией/системой интерактивной помощи Service Desk.



Номера телефонов приведены в списке "Service Desk". Прежде чем позвонить, подготовьте следующую информацию:

- Модель и серийный номер ноутбука. Серийный номер можно найти на наклейке, расположенной на нижней стороне ноутбука.
- Список сообщений, появившихся на экране, с указанием звуковых сигналов.
- Все изменения аппаратного и программного обеспечения, произведенные Вами с момента получения ноутбука.
- Все изменения настроек, произведенные Вами в *BIOS-Setup* с момента получения ноутбука.
- Описание конфигурации системы и всех подключенных к ней периферийных устройств.
- Ваш договор купли-продажи.



Наши ноутбуки построены на основе компонентов, позволяющих снизить вес, размеры и расход энергии для оптимальной работы в мобильном режиме. В зависимости от приобретенной Вами конфигурации при работе с игровыми программами, требующими больших объемов вычислений, например, с программами с трехмерной графикой, может наблюдаться некоторое уменьшение функциональности по сравнению с настольным ПК. Установка новых версий драйверов, не одобренных компанией Fujitsu Technology Solutions, при определенных обстоятельствах может привести к потере производительности, потере данных и сбоям. Одобренные драйверы и актуальные версии BIOS можно загрузить с сайта ["http://ts.fujitsu.com/support/downloads.html"](http://ts.fujitsu.com/support/downloads.html)

## Помощь в трудной ситуации

Если у Вас возникает проблема с Вашим компьютером, которую Вы не можете решить самостоятельно, во многих случаях Вам может помочь предварительно установленная на Вашем компьютере программа *SystemDiagnostics*.



Программа *SystemDiagnostics* уже предварительно установлена на устройствах, поставляемых с операционной системой Windows.

- ▶ Чтобы запустить программу *SystemDiagnostics*, щелкните Символ «Пуск» - Программы - Fujitsu - *SystemDiagnostics*.
- ▶ Если при выполнении теста обнаруживается проблема, программа *SystemDiagnostics* выдает код (например, код DIFS YXXX123456789123).
- ▶ Запишите код DIFS, выданный программой, и идентификационный номер Вашего устройства. Идентификационный номер указан на фирменной табличке, на задней стороне устройства.
- ▶ Для дальнейшего решения проблемы свяжитесь со службой помощи Service Desk, ответственной за Вашу страну (см. список «Service Desk» или в Интернете на сайте "<http://ts.fujitsu.com/support/servicedesk.html>"). Подготовьте для этого идентификационный или серийный номер Вашей системы и код DIFS.

## Восстановление содержимого жесткого диска в Windows

При помощи диска "Windows Recovery-CD" (доступен в качестве опции) и диска CD/DVD "Drivers & Utilities" Вы можете заново установить операционную систему Windows.

Соответствующие инструкции Вы найдете на коробке компакт-диска Recovery.



При переустановке будут удалены все личные данные и все установленные программы. Поэтому перед переустановкой Вы обязательно должны сохранить Ваши данные на внешнем жестком диске или на диске CD/DVD.

- ▶ Включите ноутбук.
- ↳ При запуске на экране появляется следующее сообщение:  
<ESC>Diagnostic screen <F12>Boot Menu <F2>BIOS Setup
- ▶ При появлении на экране данного сообщения нажмите функциональную клавишу F12.
- ▶ Вставьте диск "Windows Recovery-CD" в оптический дисковод.
- ▶ Выберите *CD-ROM* и нажмите клавишу ввода.
- ▶ Следуйте указаниям на дисплее.  
После завершения установки требуется заново установить все драйверы. Только после этого вновь будет обеспечена правильная поддержка некоторых встроенных компонентов технического обеспечения.
- ▶ Вставьте диск CD/DVD "Drivers & Utilities" в оптический дисковод. Запуск компакт-диска производится автоматически.
- ▶ Щелкните мышью на клавише *Desk Update*.
- ▶ Выберите *Автоматическая установка драйверов (Express)* и щелкните мышью на *Запуск установки*.
- ▶ Следуйте указаниям на дисплее.
- ▶ После завершения установки драйверов произведите перезагрузку ноутбука.

## Время суток или дата в ноутбуке не соответствуют действительным

Причина	Устранение неисправностей
Время суток, дата установлены неправильно.	▶ Настройте в <i>BIOS-Setup-Utility</i> время суток или дату в меню <i>Main</i> .



Если ноутбук после его включения вновь показывает неверные время суток или дату, это означает, что стационарная встроенная предохранительная батарея ноутбука разряжена.

- ▶ Обратитесь в магазин или в нашу систему интерактивной помощи Service Desk.



## Индикатор аккумулятора не горит

Причина	Устранение неисправностей
Неправильно установлен аккумулятор.	<ul style="list-style-type: none"> <li>▶ Выключите ноутбук.</li> <li>▶ Проверьте, правильно ли установлен аккумулятор.</li> <li>▶ Включите ноутбук.</li> </ul>
Аккумулятор разряжен.	<ul style="list-style-type: none"> <li>▶ Зарядите аккумулятор.</li> </ul> <p><b>или</b></p> <ul style="list-style-type: none"> <li>▶ Установите заряженный аккумулятор.</li> </ul> <p><b>или</b></p> <ul style="list-style-type: none"> <li>▶ Подключите ноутбук через сетевой адаптер к сетевому напряжению.</li> </ul>

## При вводе определенных знаков на клавиатуре пишутся только цифры

Причина	Устранение неполадок
Активирован виртуальный блок цифровых клавиш Вашего устройства, см. <a href="#">"Виртуальный блок цифровых клавиш", Страница 46</a> .	<ul style="list-style-type: none"> <li>▶ Нажмите клавишу <code>Num</code>.</li> </ul>

## Жидкокристаллический дисплей ноутбука остается темным

Причина	Устранение неполадок
Монитор выключен.	<ul style="list-style-type: none"> <li>▶ Нажмите любую клавишу или прикоснитесь к сенсорной панели.</li> </ul>
Подключены внешний монитор или телевизор.	<ul style="list-style-type: none"> <li>▶ Нажмите комбинацию клавиш для переключения мониторов, см. <a href="#">"Сочетания клавиш", Страница 46</a>.</li> </ul>

## Плохо читаются данные на жидкокристаллическом дисплее ноутбука

Причина	Устранение неисправностей
Слепящее действие отраженного света	<ul style="list-style-type: none"> <li>▶ Поставьте ноутбук под другим углом или измените угол наклона дисплея.</li> <li>▶ Повысьте яркость изображения.</li> </ul>

## Внешний монитор остается темным

Причина	Устранение неисправностей
Монитор выключен.	▶ Включите внешний монитор.
Экран погашен.	▶ Нажмите любую клавишу.
Яркость настроена на "темный".	▶ Настройте яркость монитора на "светлый экран".
Вывод информации настроен на жидкокристаллический дисплей ноутбука.	▶ Нажмите комбинацию клавиш для переключения мониторов, см. " <a href="#">Сочетания клавиш</a> ", <a href="#">Сторона 46</a> .
Неправильно подключены сетевой кабель или кабель для передачи данных внешнего монитора.	<ul style="list-style-type: none"> <li>▶ Выключите внешний монитор и ноутбук.</li> <li>▶ Проверьте, правильно ли подключен сетевой кабель к внешнему монитору и к розетке.</li> <li>▶ Проверьте, правильно ли подключен кабель для передачи данных к ноутбуку и к внешнему монитору (если имеется штекер).</li> <li>▶ Включите внешний монитор и ноутбук.</li> </ul>

## Данные не выводятся на внешний монитор или перемещаются по экрану

Причина	Устранение неисправностей
В качестве внешнего монитора выбран несоответствующий монитор или настроено несоответствующее экранное разрешение для используемой прикладной программы.	<ul style="list-style-type: none"> <li>▶ Завершите работу с прикладной программой в Windows, используя комбинацию клавиш <b>[Alt] + [F4]</b>. Если данный сбой не будет устранен после завершения программы, используйте комбинацию клавиш для переключения мониторов (см. "<a href="#">Сочетания клавиш</a>", <a href="#">Сторона 46</a>), чтобы переключиться на жидкокристаллический дисплей ноутбука. Измените следующий параметр: <ul style="list-style-type: none"> <li>▶ Настройка экранного разрешения: Настройте разрешение дисплея, как описано в документации Вашей операционной системы.</li> <li>▶ Выбор монитора: Выберите монитор 1 или 2, как описано в документации Вашей операционной системы.</li> </ul> </li> </ul>

## Курсор не безукоризненно воспроизводит движения штифта

Причина	Устранение неисправностей
Стилус неправильно откалиброван.	<p><b>Windows XP</b></p> <ul style="list-style-type: none"> <li>▶ Произведите калибровку стилуса в меню <i>Настройка планшета и стилуса</i> в Панели управления, см. "<a href="#">Настройка стилуса</a>", <a href="#">Сторона 39</a> и "<a href="#">Калибровка штифта</a>", <a href="#">Сторона 40</a>.</li> </ul> <p><b>Windows Vista</b></p> <ul style="list-style-type: none"> <li>▶ Произведите калибровку стилуса в меню <i>Параметры планшетного компьютера</i> в Панели управления, см. "<a href="#">Настройка стилуса</a>", <a href="#">Сторона 39</a> и "<a href="#">Калибровка штифта</a>", <a href="#">Сторона 40</a>.</li> </ul> <p><b>Windows 7</b></p> <ul style="list-style-type: none"> <li>▶ Произведите калибровку стилуса в меню <i>Оборудование и звук / Настройка планшетного ПК</i> в Панели управления, см. "<a href="#">Настройка стилуса</a>", <a href="#">Сторона 39</a> и "<a href="#">Калибровка штифта</a>", <a href="#">Сторона 40</a>.</li> </ul>

## Ноутбук не запускается после включения

Причина	Устранение неисправностей
Неправильно установлен аккумулятор.	<ul style="list-style-type: none"> <li>▶ Проверьте, правильно ли установлен аккумулятор.</li> <li>▶ Включите ноутбук.</li> </ul>
Аккумулятор разряжен.	<ul style="list-style-type: none"> <li>▶ Зарядите аккумулятор.</li> </ul> <p><b>или</b></p> <ul style="list-style-type: none"> <li>▶ Установите заряженный аккумулятор.</li> </ul> <p><b>или</b></p> <ul style="list-style-type: none"> <li>▶ Подключите сетевой адаптер к ноутбуку.</li> </ul>
Адаптер подсоединен неправильно.	<ul style="list-style-type: none"> <li>▶ Проверьте, правильно ли подсоединен адаптер.</li> <li>▶ Включите ноутбук.</li> </ul>

## Ноутбук прекратил работу

Причина	Устранение неисправностей
Ноутбук работает в режиме энергосбережения.	▶ Завершите режим энергосбережения.
Сбой вызван прикладной программой.	▶ Завершите работу с прикладной программой или перезагрузите ноутбук (комбинацией клавиш для перезагрузки операционной системы или кнопкой сетевого выключателя ON/OFF).
Аккумулятор разряжен.	▶ Зарядите аккумулятор.  или ▶ Установите заряженный аккумулятор.  или ▶ Подключите сетевой адаптер к ноутбуку.

## Принтер не печатает

Причина	Устранение неисправностей
Принтер не включен.	▶ Проверьте, включен ли принтер и готов ли он к работе (см. документацию на принтер).
Принтер неправильно подключен.	▶ Проверьте, правильно ли подключен кабель для передачи данных между ноутбуком и принтером.
Драйвер принтера поврежден, неправильно установлен или установлен неверный драйвер.	▶ Проверьте, правильно ли подключен кабель для передачи данных между ноутбуком и принтером. ▶ Проверьте, загружен ли правильный драйвер принтера (см. документацию на принтер).

## Радиосвязь с одной из сетей не работает

Причина	Устранение неисправностей
Радиокомпонент выключен.	▶ Включите свои радиокомпоненты (см. <a href="#">"Включение и выключение радиокомпонентов"</a> , <a href="#">Страница 72</a> ).
Радиокомпонент включен. Несмотря на это радиосвязь с одной из сетей не работает.	▶ Проверьте, подключена ли радиосвязь через программное обеспечение. ▶ Более подробная информация по использованию радиокомпонента находится в файлах помощи.

## Аккумулятор разряжается слишком быстро

Причина	Устранение неисправностей
Аккумулятор либо слишком горячий, либо слишком холодный. В этом случае индикатор аккумулятора мигает.	<ul style="list-style-type: none"> <li>▶ Обеспечьте для ноутбука нормальную рабочую температуру.</li> <li>▶ Резкое снижение продолжительности работы аккумулятора может быть связано с тем, что аккумулятор слишком старый. При необходимости замените аккумулятор.</li> </ul>
Вероятно, Вы произвели запуск прикладной программы, которая расходует много энергии вследствие частого обращения к жестким дискам или оптическому дисководу.	<ul style="list-style-type: none"> <li>▶ Используйте как можно чаще сетевой адаптер.</li> </ul>
Была установлена максимальная яркость экрана.	<ul style="list-style-type: none"> <li>▶ При помощи комбинации клавиш для <i>уменьшения яркости изображения</i> сделайте экран немного темнее, чтобы сократить расход энергии.</li> </ul>

## Звуковая сигнализация о сбоях

Причина	Устранение неисправностей
Звуковой сигнал повторяется с интервалом в несколько секунд Очень низкий уровень зарядки аккумулятора.	<ul style="list-style-type: none"> <li>▶ Зарядите аккумулятор.</li> </ul>

## Сообщения о сбоях на экране

Ниже описываются сообщения о сбоях, поступающие от BIOS-Setup. Сообщения о сбоях, выводимые операционной системой или программами, приведены в документации на данные программы.



В случае повторного появления сообщения о сбое, несмотря на предпринятые меры по устранению неисправности, обратитесь в магазин, в котором Вы приобрели ноутбук, или в нашу сервисную службу.

Сообщение о сбоях/Причина	Устранение неисправностей
<i>CMOS Battery Bad</i> Повторение данного сообщения о сбое означает, что предохранительная батарея ноутбука разряжена.	<ul style="list-style-type: none"> <li>▶ Свяжитесь с магазином, в котором Вы приобрели ПК, или с нашей сервисной службой.</li> </ul>

Сообщение о сбоях/Причина	Устранение неисправностей
<p><i>System CMOS checksum bad - Default configuration used</i></p> <p>Конфигурация системы содержит недействительные данные.</p>	<ul style="list-style-type: none"> <li>▶ Выключите ноутбук.</li> <li>▶ Включите ноутбук.</li> <li>▶ Нажмите функциональную клавишу <span style="border: 1px solid black; padding: 0 2px;">F2</span> для вызова <i>BIOS-Setup</i>.</li> <li>▶ Выберите в <i>BIOS-Setup</i> меню <i>Exit</i> .</li> <li>▶ Выберите позицию <i>Load Setup Defaults</i>.</li> <li>▶ Выберите <i>OK</i> и нажмите клавишу ввода.</li> </ul>
<p><i>Extended memory failed at offset: xxxx Failing Bits: zzzz zzzz</i></p> <p>При тестировании расширения памяти произошла ошибка в адресе xxxx.</p>	<ul style="list-style-type: none"> <li>▶ Проверьте, правильно ли вставлен дополнительный модуль памяти.</li> </ul>
<p><i>Failure Fixed Disk n</i></p> <p>Неправильная настройка жесткого диска.</p>	<ul style="list-style-type: none"> <li>▶ Произведите запуск <i>BIOS-Setup</i> (подменю <i>Primary Master</i>) и выберите правильную настройку.</li> </ul>
<p><i>Keyboard controller error</i></p>	<ul style="list-style-type: none"> <li>▶ Выключите ноутбук кнопкой сетевого выключателя.</li> <li>▶ Подождите 3 - 5 секунд и вновь включите ноутбук.</li> </ul>
<p><i>Keyboard error</i></p>	<p>Если Вы пользуетесь внешней клавиатурой:</p> <ul style="list-style-type: none"> <li>▶ Проверьте ее подключение и перезагрузите ноутбук.</li> </ul>
<p><i>nn Stuck key</i></p>	<ul style="list-style-type: none"> <li>▶ Проверьте, не нажата ли какая-либо клавиша.</li> </ul>
<p><i>Operating system not found</i></p>	<ul style="list-style-type: none"> <li>▶ Проверьте в <i>BIOS-Setup</i>, правильно ли установлен жесткий диск.</li> <li>▶ Убедитесь в том, что операционная система установлена на соответствующем диске.</li> </ul>
<p><i>Press &lt;F1&gt; to resume, &lt;F2&gt; to SETUP</i></p> <p>Данное сообщение о сбое появляется в случае ошибки во время самотестирования перед запуском операционной системы.</p>	<ul style="list-style-type: none"> <li>▶ Нажмите функциональную клавишу <span style="border: 1px solid black; padding: 0 2px;">F1</span> для запуска операционной системы.</li> <li>▶ Нажмите функциональную клавишу <span style="border: 1px solid black; padding: 0 2px;">F2</span> для вызова <i>BIOS-Setup</i>.</li> </ul>
<p><i>Previous boot incomplete - Default configuration used</i></p> <p>По причине сбоя во время предыдущего запуска системы для определенных настроек используются стандартные значения. Проверьте настройки в <i>BIOS-Setup</i>.</p>	<ul style="list-style-type: none"> <li>▶ Нажмите по требованию функциональную клавишу <span style="border: 1px solid black; padding: 0 2px;">F1</span>.</li> </ul>
<p><i>Real Time clock error</i></p>	<ul style="list-style-type: none"> <li>▶ Свяжитесь с магазином, в котором Вы приобрели ПК, или с нашей сервисной службой.</li> </ul>
<p><i>nnnnK Shadow RAM failed at offset: xxxx Failing Bits: zzzz</i></p>	<ul style="list-style-type: none"> <li>▶ Свяжитесь с магазином, в котором Вы приобрели ПК, или с нашей сервисной службой.</li> </ul>

Сообщение о сбоях/Причина	Устранение неисправностей
<i>System battery is dead - Replace and run SETUP</i>	▶ Свяжитесь с магазином, в котором Вы приобрели ПК, или с нашей сервисной службой.
<i>System cache error - Cache disabled</i>	▶ Свяжитесь с магазином, в котором Вы приобрели ПК, или с нашей сервисной службой.
<i>System timer error</i>	▶ Свяжитесь с магазином, в котором Вы приобрели ПК, или с нашей сервисной службой.

# Технические данные

## Ноутбук

<b>Общие сведения</b>	
Процессор	Intel® Core™
Оперативная память (SO DIMM)	Макс. 8 Гб DDR3 2 разъема для модулей 1 Гб, 2 Гб, или 4 Гб
<b>Электротехнические данные</b>	
Соблюденные стандарты безопасности	CE, GS (опционально)
Класс защиты	II
Максимальное энергопотребление (при включенном ноутбуке и заряженном аккумуляторе):	80 Вт
<b>Жидкокристаллический дисплей</b>	
Размер	30,73 см TFT WXGA
Разрешение	1280 x 800 / 32 бит, матовый (Anti Glare)
Технология дисплея	Опция: Широкоэкранный дисплей высокой яркости Wide-View High-Bright WXGA со светодиодной подсветкой или стандартный дисплей Standard View & Brightness WXGA со светодиодной подсветкой
Класс пикселей	II
Регулировка яркости	12 градаций
Digitizer и стеклянный экран	Dual Digitizer с матовым сенсорным экраном Anti-Glare
<b>Графическая карта</b>	
Набор микросхем	Intel® HD Graphics
Рекомендуемое разрешение внешнего монитора CRT (53,34 см):	1280 x 1024 (максимум 1920 x 1200 ) / 16,7 миллионов цветов при 85 Гц
<b>Габаритные размеры</b>	
Ширина x глубина x высота	297 мм x 233 мм x 38,4 мм (без резиновых ножек)
Вес в зависимости от конфигурации	от 1,85 кг
<b>Элементы ввода данных</b>	
Клавиатура	85 клавиш
Сенсорная панель	2 клавиши
Клавиши планшета	5 клавиш
Стилус	1 активный стилус с качающейся клавишей и стирателем
<b>Гнезда</b>	
Гнездо для карт ExpressCard	1 x ExpressCard/34 или ExpressCard/54
Гнездо для карты памяти	1 x карта SD или MS



Гнездо для SIM-карт (опция)	1 x
<b>Порты</b>	
Порт для монитора (аналоговый)	Гнездо, 15-полюсное
Разъем HDMI	Гнездо, 19-полюсное
Порт LAN	Гнездо, RJ45
Гнездо для подключения микрофона / Line In	3,5 мм Mini-Jack стерео
Порт наушников / Line Out	3,5 мм Mini-Jack стерео
Порт FireWire	S400, 4-полюсный
Разъем для соединения с ноутбуком	80-полюсный (только LIFEBOOK T730)
USB (Universal Serial Bus - универсальная последовательная шина)	3 x USB 2.0
Приспособление Kensington Lock	1 x
<b>Условия окружающей среды</b>	
Климатический класс DIN IEC 721	7K1
Механический класс DIN IEC 721	7M2
Рабочая температура	5 °C .... 35 °C
Температура транспортировки (2K2)	-15 °C .... 60 °C

## Порт-репликатор (опция)

<b>Электротехнические данные</b>	
Соблюденные стандарты безопасности	CE
Класс защиты	II
<b>Порты</b>	
Порт для монитора (аналоговый)	15-полюсный
Порт для монитора (цифровой)	25-полюсный, DVI-D
Порт LAN	RJ45
USB (Universal Serial Bus - универсальная последовательная шина)	4x USB 2.0
Аудио	Выход наушников
Разъем для соединения с ноутбуком	80-полюсный
<b>Условия окружающей среды</b>	
Климатический класс DIN IEC 721	7K1
Механический класс DIN IEC 721	7M2
Рабочая температура	5 °C .... 35 °C
Температура транспортировки	-15 °C .... 60 °C

## Аккумулятор



Сведения об аккумуляторах, используемых на Вашем ноутбуке, Вы найдете в Интернете на сайте "<http://ts.fujitsu.com/support>".

Только LIFEBOOK T730: Вы можете использовать различные аккумуляторы. При заказе Вашего устройства Вы можете выбрать основной аккумулятор 1 или основной аккумулятор 2. Дополнительно Вы можете заказать опциональный аккумулятор для установки в отсек для расширительных модулей.

Все аккумуляторы являются 6-элементными аккумуляторами.

	<b>Основной аккумулятор 1 (только LIFEBOOK T730)</b>	<b>Основной аккумулятор 2</b>	<b>Опциональный аккумулятор (установка в гнездо для расширительных модулей)</b>
Номинальное напряжение	10,8 В	10,8 В	10,8 В
Номинальная емкость	62,6 Втч	56,2 Втч	41 Втч
Номинальная мощность	5800 мАч	5 200 мАч	3 800 мАч



Время работы зависит от конфигурации устройств, от активных прикладных программ и от установок параметров энергосбережения.

## Сетевой адаптер

<b>Первичная обмотка</b>	
Номинальное напряжение	100 В - 240 В (автоматически)
Номинальная частота	50 Гц - 60 Гц (автоматически)
Максимальный номинальный ток	0,7 – 1,2 А
<b>Вторичная обмотка</b>	
Номинальная мощность	80 Вт
Номинальное напряжение	19 В
Максимальный номинальный ток	4,22 А



Можно в любое время заказать дополнительный сетевой адаптер и дополнительный сетевой кабель.

# Указания изготовителя

## Система Energy Star



Устройства, сертифицированные по стандарту Energy Star и имеющие соответствующий значок, помогают экономить деньги и снижать выбросы парниковых газов.

### Настройки управления электропитанием при поставке:

- Выключение монитора: < 15 минут без активности
- Автоматическая активация режима энергосбережения (ACPI S3): < 30 минут без активности

Подробную информацию о требованиях экологического сертификата "Energy Star" и о продуктах, отвечающих этим требованиям, Вы найдете в Интернете на сайте ["https://www.energystar.gov/"](https://www.energystar.gov/).

## Утилизация отходов и их повторное использование

Информацию по этой теме Вы найдете на Вашем ноутбуке или на наших Интернет-сайтах.

## Заявления о соответствии товара (Declarations of Conformity)

Заявления о соответствии товара (Declarations of Conformity) для данного устройства можно найти в Интернете на сайте ["http://ts.fujitsu.com/ce/"](http://ts.fujitsu.com/ce/).

Настоящим компания Fujitsu Technology Solutions заявляет, что Ваше устройство соответствует основным требованиям и другим соответствующим предписаниям директивы 1999/5/EG (BMW), (Вена).

## Проверенная безопасность (GS, опция)



Устройство отвечает требованиям следующих директив:

- EN60950-1:2006
- DIN EN ISO 9241-307:2009
- DIN EN ISO 9241-4:1999
- DIN EN ISO 9241-9:2002
- EK1-ITB 2000:2009
- ZEK 01.2-08:2008

## CE-маркировка



### CE- обозначение для приборов с радиокомпонентом

Данное устройство в поставленном исполнении соответствует требованиям директивы 1999/5/EG Европейского парламента и Совета Европы от 9 марта 1999 г. о радиоустройствах и устройствах телекоммуникационной техники и взаимном признании соответствия.

Данное устройство может использоваться в следующих странах:

Бельгия	Болгария	Дания	Германия
Эстония	Финляндия	Франция	Греция
Великобритания	Ирландия	Исландия	Италия
Латвия	Лихтенштейн	Литва	Люксембург
Мальта	Нидерланды	Норвегия	Австрия
Польша	Португалия	Румыния	Швеция
Швейцария	Словакия	Словения	Испания
Чешская Республика	Венгрия	Кипр	

Актуальную информацию о возможных ограничениях при работе с устройством вы получите в соответствующем органе соответствующей страны. Если Ваша страна не указана в этом перечне, следует обратиться в соответствующий орган надзора с вопросом, разрешено ли в Вашей стране пользование данным изделием.

## Положения о правах собственности



If there is no FCC logo and also no FCC ID on the device then this device is not approved by the Federal Communications Commission (FCC) of the USA. Although it is not explicitly forbidden to travel the US trading area carrying this device, but to avoid trouble at customs clearance Fujitsu Technology Solutions GmbH recommends not to bring this device into the US trading area.

## Regulatory information for notebooks without radio device

### NOTICE:

Changes or modifications not expressly approved by Fujitsu Technology Solutions could void this user's authority to operate the equipment.

### Notice to Users of Radios and Television

These limits are designed to provide reasonable protection against harmful interference in a residential installation. This equipment generates, uses, and can radiate radio frequency energy and, if not installed and used in accordance with the instructions, may cause harmful interference to radio communications. However, there is no guarantee that interference will not occur in a particular installation. If this equipment does cause harmful interference to radio or television reception, which can be determined by turning the equipment off and on, the user is encouraged to try to correct the interference by one or more of the following measures:

- Reorient or relocate the receiving antenna.
- Increase the separation between the equipment and receiver.
- Connect the equipment into an outlet that is on a different circuit than the receiver.
- Consult the dealer or an experienced radio/TV technician for help.

### Notice to Users of the US Telephone Network

Your notebook may be supplied with an internal modem which complies with Part 68 of the FCC rules. On this notebook is a label that contains the FCC Registration Number and the Ringer Equivalence Number (REN) for this equipment among other information. If requested, the user must provide their telephone company with the following information:

1. The telephone number to which the notebook is connected.
2. The Ringer Equivalence Number (REN) for this equipment.
3. The equipment requires a standard modular jack type USOC RJ-11C which is FCC Part 68 compliant.
4. The FCC Registration Number.

This equipment is designed to be connected to the telephone network or premises wiring using a standard modular jack type USOC RJ-11C which is FCC Part 68 compliant and a line cord between the modem and the telephone network with a minimum of 26AWG.

The REN is used to determine the number of devices that you may connect to your telephone line and still have all of those devices ring when your number is called. Too many devices on one line may result in failure to ring in response to an incoming call. In most, but not all, areas the sum of the RENs of all of the devices should not exceed five (5). To be certain of the number of devices you may connect to your line, as determined by the RENs, contact your local telephone company. If this equipment causes harm to the telephone network, your telephone company may discontinue your service temporarily. If possible, they will notify you in advance. If advance notice is not practical they will notify you as soon as possible. You will also be advised of your right to file a complaint with the FCC.

This fax modem also complies with fax branding requirements per FCC Part 68.

Your telephone company will probably ask you to disconnect this equipment from the telephone network until the problem is corrected and you are sure that the equipment is not malfunctioning. This equipment may not be used on coin-operated telephones provided by your telephone company. Connection to party lines is subject to state tariffs. Contact your state's public utility commission, public service commission or corporation commission for more information.

This equipment includes automatic dialing capability. When programming and/or making test calls to emergency numbers:

- Remain on the line and briefly explain to the dispatcher the reason for the call.
- Perform such activities in off-peak hours, such as early morning or late evening.

FCC rules prohibit the use of non-hearing aid compatible telephones in the following locations or applications:

- All public or semipublic coin-operated or credit card telephones.
- Elevators, highways, tunnels (automobile, subway, railroad or pedestrian) where a person with impaired hearing might be isolated in an emergency.
- Places where telephones are specifically installed to alert emergency authorities such as fire, police or medical assistance personnel.
- Hospital rooms, residential health care facilities, convalescent homes and prisons.
- Hotel, motel or apartment lobbies.

- Stores where telephones are used by patrons to order merchandise.
- Public transportation terminals where telephones are used to call taxis or to reserve lodging or rental cars.
- In hotel and motel rooms as at least ten percent of the rooms must contain hearing aid-compatible telephones or jacks for plug-in hearing aid compatible telephones which will be provided to hearing impaired customers on request.

## DOC (Industry CANADA) Notices

### Notice to Users of Radios and Television

This Class B digital apparatus meets all requirements of Canadian Interference-Causing Equipment Regulations.

CET appareil numérique de la class B respecte toutes les exigence du Règlement sur le matériel brouilleur du Canada.

### Notice to Users of the Canadian Telephone Network

#### NOTICE:

This equipment meets the applicable Industry Canada Terminal Equipment Technical Specifications. This is confirmed by the registration number. The abbreviation, IC, before the registration number signifies that registration was performed based on a Declaration of Conformity indicating that Industry Canada technical specifications were met. It does not imply that Industry Canada approved the equipment. Before connecting this equipment to a telephone line the user should ensure that it is permissible to connect this equipment to the local telecommunication facilities. The user should be aware that compliance with the certification standards does not prevent service degradation in some situations.

Repairs to telecommunication equipment should be made by a Canadian authorized maintenance facility. Any repairs or alterations not expressly approved by Fujitsu or any equipment failures may give the telecommunication company cause to request the user to disconnect the equipment from the telephone line.

#### NOTICE:

The Ringer Equivalence Number (REN) for this terminal equipment is 0.0. The REN assigned to each terminal equipment provides an indication of the maximum number of terminals allowed to be connected to a telephone interface. The termination on an interface may consist of any combination of devices subject only to the requirement that the sum of the Ringer Equivalence Numbers of all the devices does not exceed five.



#### CAUTION:

For safety, users should ensure that the electrical ground of the power utility, the telephone lines and the metallic water pipes are connected together. Users should NOT attempt to make such connections themselves but should contact the appropriate electric inspection authority or electrician. This may be particularly important in rural areas.

### Avis Aux Utilisateurs Du Réseau Téléphonique Canadien

AVIS : Le présent matériel est conforme aux spécifications techniques d'Industrie Canada applicables au matériel terminal. Cette conformité est confirmée par le numéro d'enregistrement. Le sigle IC, placé devant le numéro d'enregistrement, signifie que l'enregistrement s'est effectué conformément à une déclaration de conformité et indique que les spécifications techniques d'Industrie Canada ont été respectées. Il n'implique pas qu'Industrie Canada a approuvé le matériel.

Avant de connecter cet équipement à une ligne téléphonique, l'utilisateur doit vérifier s'il est permis de connecter cet équipement aux installations de télécommunications locales. L'utilisateur est averti que même la conformité aux normes de certification ne peut dans certains cas empêcher la dégradation du service.

Les réparations de l'équipement de télécommunications doivent être effectuées par un service de maintenance agréé au Canada. Toute réparation ou modification, qui n'est pas expressément approuvée par Fujitsu, ou toute défaillance de l'équipement peut entraîner la compagnie de télécommunications à exiger que l'utilisateur déconnecte l'équipement de la ligne téléphonique.

AVIS : L'indice d'équivalence de la sonnerie (IES) du présent matériel est de 0.0. L'IES assigné à chaque dispositif terminal indique le nombre maximal de terminaux qui peuvent être raccordés à une interface téléphonique. La terminaison d'une interface peut consister en une combinaison quelconque de dispositifs, à la seule condition que la somme d'indices d'équivalence de la sonnerie de tous les dispositifs n'excède pas 5.



#### AVERTISSEMENT :

Pour assurer la sécurité, les utilisateurs doivent vérifier que la prise de terre du service d'électricité, les lignes téléphoniques et les conduites d'eau métalliques sont connectées ensemble. Les utilisateurs NE doivent PAS tenter d'établir ces connexions eux-mêmes, mais doivent contacter les services d'inspection d'installations électriques appropriés ou un électricien. Ceci peut être particulièrement important en régions rurales.

#### UL Notice

This unit requires an AC adapter to operate. Use only UL Listed Class 2 adapter. The correct output rating is indicated on the AC adapter label. Refer to the illustration below for the correct AC Adapter output polarity:



#### CAUTION:

To reduce the risk of fire, use only 26AWG or larger telecommunications line cord.

#### For Authorized Repair Technicians Only



#### CAUTION:

For continued protection against risk of fire, replace only with the same type and rating fuse.



#### WARNING:

Danger of explosion if Lithium (CMOS) battery is incorrectly replaced. Replace only with the same or equivalent type recommended by the manufacturer.

Dispose of used batteries according to the manufacturer's instruction.

## FCC Regulatory information for notebooks with radio device

### Federal Communications Commission statement

This device complies with Part 15 of FCC Rules. Operation is subject to the following two conditions: (1) this device may not cause interference, and

(2) this device must accept any interference, including interference that may cause undesired operation of this device.

### FCC Interference Statement

This equipment has been tested and found to comply with the limits for a Class B digital device, pursuant to Part 15 of the FCC Rules. These limits are designed to provide reasonable protection against harmful interference in a residential installation. This equipment generates, uses, and can radiate radio frequency energy. If not installed and used in accordance with the instructions, it may cause harmful interference to radio communications.

However, there is no guarantee that interference will not occur in a particular installation.

If this equipment does cause harmful interference to radio or television reception, which can be determined by turning the equipment off and on, the user is encouraged to try to correct the interference by one or more of the following measures:

1. Reorient or relocate the receiving antenna.
2. Increase the distance between the equipment and the receiver.
3. Connect the equipment to an outlet on a circuit different from the one the receiver is connected to.
4. Consult the dealer or an experienced radio/TV technician for help.

Please note the following regulatory information related to the optional radio device.

### FCC Radio Frequency Exposure statement

This radio device has been evaluated under FCC Bulletin OET 65C and found compliant with the requirements as set forth in CFR 47 Sections 2.1091, 2.1093, and 15.247 (b) (4) addressing RF Exposure from radio frequency devices. The radiated output power of this radio device is far below the FCC radio frequency exposure limits. Nevertheless, this device shall be used in such a manner that the potential for human contact during normal operation is minimized. When using this device, a certain separation distance between antenna and nearby persons must be maintained to ensure RF exposure compliance. In order to comply with RF exposure limits established in the ANSI C95.1 standards, the distance between the antennas and the user should not be less than 20 cm (8 inches).

### Regulatory Notes and Statements

#### Radio device, Health and Authorization for use

Radio frequency electromagnetic energy is emitted from the radio devices. The energy levels of these emissions, however, are far much less than the electromagnetic energy emissions from wireless devices such as mobile phones. Radio devices are safe for use by consumers because they operate within the guidelines found in radio frequency safety standards and recommendations.

The use of the radio devices may be restricted in some situations or environments, such as:

- on board an airplane, or
- in an explosive environment, or
- in situations where the interference risk to other devices or services is perceived or identified as harmful.

In cases in which the policy regarding use of radio devices in specific environments is not clear (e.g., airports, hospitals, chemical/oil/gas industrial plants, private buildings), obtain authorization to use these devices prior to operating the equipment.



**Regulatory Information/Disclaimers**

Installation and use of this radio device must be in strict accordance with the instructions included in the user documentation provided with the product. Any changes or modifications made to this device that are not expressly approved by the manufacturer may void the user's authority to operate the equipment. The manufacturer is not responsible for any radio or television interference caused by unauthorized modification of this device, or the substitution or attachment of connecting cables and equipment other than those specified by the manufacturer. It is the responsibility of the user to correct any interference caused by such unauthorized modification, substitution or attachment. The manufacturer and its authorized resellers or distributors will assume no liability for any damage or violation of government regulations arising from failure to comply with these guidelines.

**Export restrictions**

This product or software contains encryption code which may not be exported or transferred from the US or Canada without an approved US Department of Commerce export license. This device complies with Part 15 of FCC Rules, as well as ICES 003 B / NMB 003 B. Operation is subject to the following two conditions:

- (1) this device may not cause harmful interference, and
- (2) this device must accept any interference received, including interference that may cause undesirable operation.

Modifications not expressly authorized by Fujitsu Technology Solutions may invalidate the user's right to operate this equipment.

# Указатель

- А**  
Аварийное извлечение носителя данных 63  
Аккумулятор 54  
    зарядка 55  
    разряжается слишком быстро 113  
    саморазрядка 55  
    см. "Аккумулятор" 54  
    срок службы 54  
    уход и техническое обслуживание 55  
    хранение 55  
Аудиопорты 92–93
- Б**  
Басовый динамик (сабвуфер) 70  
Батарея  
    см. "Аккумулятор" 54  
Блок цифровых клавиш 43
- В**  
Важные указания 14  
Ввод в эксплуатацию 17  
Веб-камера 54  
Вертикальный формат  
    дисплей 28  
Виртуальный блок цифровых клавиш 46  
Восстановление операционной  
    системы 108  
Время зимнее 108  
Время летнее 108  
Время суток несоответствующее 108  
Вставной блок  
    снятие 60  
Выбор варианта языка: для распознавания  
    рукописного текста и клавиатуры 33  
Выбор варианта языка: для экранного  
    меню 32  
Выбор места установки 18  
Выбор языка 32
- Г**  
Гнездо  
    карта ExpressCard 67  
    карты памяти 66  
Гнездо для расширительных модулей 59  
Гнездо для штекера VGA 89  
Горизонтальный формат  
    дисплей 28  
Готовность к работе 18
- Д**  
Дата не соответствует действительности 108  
Динамики 70  
Дисковод  
    снятие 60  
Дисплей Crystal-View  
    чистка 16
- Ж**  
Жесткий диск  
    восстановление содержимого 108  
Жидкокристаллический дисплей  
    остаётся темным 109  
    плохо читаются данные 109  
    слепящее действие отраженного  
        света 109  
    указания 34  
    чистка 16
- З**  
Завершение режима  
    энергосбережения 112  
Зарядная емкость, аккумулятор 55  
Защита от кражи 81  
Защита паролем 82  
Защитные функции 79  
Заявление о соответствии товара 119  
Звуковая сигнализация сбоя 113
- И**  
Извлечение карты памяти  
    см. Расширение памяти 96  
Измеритель уровня зарядки  
    аккумулятора 55  
Индикатор режима работы 23  
Индикатор CD/DVD 62  
Индикаторы состояния 20
- К**  
Каждую секунду раздается звуковой  
    сигнал 109  
Карта памяти  
    извлечение 67  
    обращение 66  
    установка 66  
Карта ExpressCard 67  
Клавиатура 43  
    чистка 16  
Клавиша абзаца (ENTER) 45

- Клавиша возврата 45
- Клавиша возврата (Backspace) 45
- Клавиша переключения 45
- Клавиша пуска 45
- Клавиша регистра 45
- Клавиша табуляции 45
- Клавиша ENTER 45
- Клавиша Fn 45
- Клавиша Suspend/Resume 23
- Клавиши 43
- Клавиши курсора 45
- Компоненты
  - установка/снятие 94
- Конфигурация, BIOS Setup Utility 103
- Конфигурирование аппаратного обеспечения 103
- Конфигурирование системы 103
  
- М**
- Механическая защита 81
- Микрофон 70
- Мобильный режим 15
- Модули 59
- Модуль 94
  - снятие 60
- Модуль памяти
  - важные указания 96
  - снятие 97
  - установка 98
- Модуль Trusted Platform Module 85
- Монитор
  - остаётся темным 110
  - отсутствует изображение 110
  - подключение 89
  - прыгающее изображение 110
  
- Н**
- Настройка
  - см. BIOS-Setup-Utility 103
- Настройки системы, BIOS-Setup-Utility 103
- Неправильные дата/время суток 108
- Носители данных
  - вставление 63
  - извлечение 63
  - обращение 62
- Ноутбук
  - выключение 31
  - не запускается 111
  - не работает 112
  - перед отъездом 15
  - работа 20
  - транспортировка 15
  - чистка 16
  - Ноутбук: включение 23
  
- О**
- Оперативная память
  - см. Расширение памяти 96
- Операционная система
  - активирование защиты системы 84
  - защита паролем 84
  - удаление защиты системы 84
- Оптический дисковод 61
  
- П**
- Пароль
  - ввод 83
  - изменение 83
  - удаление 83
- Пароль администратора
  - ввод 83
  - изменение 83
  - удаление 83
- Пароль пользователя
  - ввод 83
  - изменение 83
  - удаление 83
- Первое включение 17, 19
- Переключение экранов 48
- Периферийные устройства
  - отсоединение 88
  - подключение 88
- Подключение аудиоустройств 92–93
- Подключение видеоустройств 92
- Подключение микрофона 92
- Подключение наушников 93
- Показания времени суток не соответствуют действительности 108
- Поле цифровой клавиатуры
  - см. Виртуальный блок цифровых клавиш 46
- Порт для подключения дисплея
  - см. Гнездо интерфейса VGA 89
- Порт для подключения монитора
  - см. Гнездо интерфейса VGA 89
- Порт-репликатор
  - подключение ноутбука 76
  - порты 74
- Порты
  - порт-репликатор 74
  - Порты USB 91
- Предохранительная батарея, зарядка 108
- Применение Kensington Lock 81
- Принтер не печатает 112

Путешествие, ноутбук 15

## Р

Работа, ноутбук 20  
Радиосвязь с одной из сетей не работает 112  
Разъем HDMI 90  
Расширение памяти  
снятие 97  
установка 98  
Расширение системы 96  
см. Расширение памяти 96  
Регулятор громкости 70  
Решение проблем 106  
Ручное извлечение носителя данных 63

## С

Сбой  
звуковая сигнализация 113  
сообщение на экране 113  
устранение 106  
SE-маркировка 120  
Сенсорная панель 42  
выбор объекта 42  
выполнение команды 42  
клавиши 42  
перемещение курсора 42  
перемещение объекта 43  
чистка 16  
Сетевой адаптер  
подключение 18  
установка 18  
Символы  
индикаторы 20  
Сканер отпечатков пальцев 81  
настройка 81  
Случай оказания сервисных услуг 94  
Советы 106  
Сообщения о сбоях на экране 113

## Т

Темный жидкокристаллический дисплей 109  
Транспортировка 15  
повреждения при транспортировке 17

## У

Указания 14  
жидкокристаллический дисплей 34  
ликвидация отходов/рециклинг  
(повторное использование  
отходов) 119

модули 94  
техника безопасности 14  
транспортировка 15  
чистка 16  
энергосбережение 14  
Указания по технике безопасности 14  
Упаковка 17  
Управление курсором 45  
Устранение сбоев 106  
Устройства  
отсоединение 88  
подключение 88  
Устройство  
установка 18

## Ф

Формат дисплея  
выбор 28

## Ц

Цифровая клавиатура 43

## Ч

Чистка 16

## Э

Экономия токопотребления 14  
Энергия  
энергопотребление 65  
энергосберегающие функции 65  
энергосбережение 14

## Я

Язык  
операционная система 32  
Язык операционной системы 32

## А

Аккумулятор  
уровень зарядки 55, 65

## В

BIOS-Setup-Utility  
вызов 103  
завершение работы 104  
защита паролем 82  
работа 104  
BIOS-Setup-Utility:  
настройки 103

- 
- Bluetooth  
включение модуля 72  
выключение модуля 72
- C**  
Саморазрядка, аккумулятор 55  
Срок службы, аккумулятор 54  
Caps Lock 45  
CD/DVD  
ручное извлечение в аварийных  
ситуациях 63
- D**  
DOC (INDUSTRY CANADA) NOTICES 122
- E**  
EGB 94  
ENTER 45  
Ethernet LAN - Этернет LAN 73
- F**  
FireWire  
подключение устройств 92  
порт 92  
Fn + F10 48
- K**  
Kensington MicroSaver 81
- N**  
Num Lock  
индикатор 46
- R**  
Regulatory information  
Notebooks with radio device 124  
Notebooks without radio device 120
- S**  
Shift 45
- T**  
TPM 85
- W**  
Wireless LAN  
включение модуля 72  
выключение модуля 72

## Free Manuals Download Website

<http://myh66.com>

<http://usermanuals.us>

<http://www.somanuals.com>

<http://www.4manuals.cc>

<http://www.manual-lib.com>

<http://www.404manual.com>

<http://www.luxmanual.com>

<http://aubethermostatmanual.com>

Golf course search by state

<http://golfingnear.com>

Email search by domain

<http://emailbydomain.com>

Auto manuals search

<http://auto.somanuals.com>

TV manuals search

<http://tv.somanuals.com>