

PRIMERGY

内蔵 DDS3 オートローダ
(PG-DTA101/PGBDTA101)

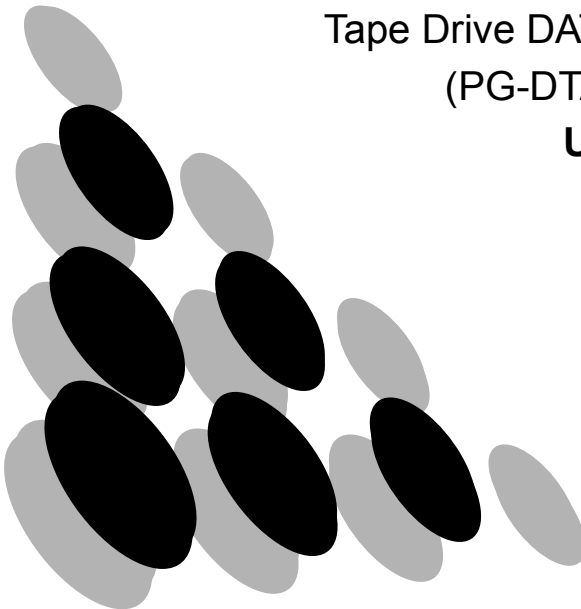
内蔵 DDS4 オートローダ
(PG-DTA102/PGBDTA102)

取扱説明書 _____ **J**

Tape Drive DAT DDS3 Autoloader
(PG-DTA101/PGBDTA101)

Tape Drive DAT DDS4 Autoloader
(PG-DTA102/PGBDTA102)

USER'S GUIDE _____ **E**



FUJITSU

はじめに

このたびは、PRIMERGY（プライマジー）用内蔵 DDS3 オートローダ（PG-DTA101/PGBDTA101）／内蔵 DDS4 オートローダ（PG-DTA102/PGBDTA102）をお買いあげいただき、まことにありがとうございます。

本書は、DAT オートローダ（以下、本製品）の取り扱いの基本的なことがらについて説明しています。

お使いになる前に本書をよくお読みになり、正しい取り扱いをされますようお願いいたします。

2001年2月

安全にお使いいただくために

本書には、本製品を安全に正しくお使いいただくための重要な情報が記載されています。

本製品をお使いになる前に、本書を熟読してください。特に、本書の冒頭の「安全上のご注意」をよくお読みになり、理解された上で本製品をお使いください。

また、本書は、本製品の使用中にいつでも参照できるよう大切に保管してください。

安全上のご注意

本装置を安全にお使いいただくために、以降の記述内容を必ずお守りください。

本書では、いろいろな絵表示をしています。これは装置を安全に正しくお使いいただき、あなたや他の人々に加えられるおそれのある危害や損害を未然に防止するための目印となるものです。その表示と意味は次のようになっています。内容をよくご理解の上、お読みください。



この表示を無視して、誤った取り扱いをすると、人が死亡する可能性または重傷を負う可能性があることを示しています。



この表示を無視して、誤った取り扱いをすると、人が傷害を負う可能性があること、および物的損害のみが発生する可能性があることを示しています。

また、危害や損害の内容がどのようなものかを示すために、上記の絵表示と同時に次の記号を使用しています。



△で示した記号は、警告・注意を促す内容であることを告げるものです。記号の中やその脇には、具体的な警告内容（左図の場合は感電注意）が示されています。



⊘で示した記号は、してはいけない行為（禁止行為）であることを告げるものです。記号の中やその脇には、具体的な禁止内容（左図の場合は分解禁止）が示されています。



●で示した記号は、必ず従っていただく内容であることを告げるものです。記号の中やその脇には、具体的な指示内容（左図の場合は電源プラグをコンセントから抜いてください）が示されています。

警告

感電



必ず電源を接続する前にアース接続をしてください。
アース接続ができない場合は、弊社担当保守員にご相談ください。
アース接続しないで使用すると、万一漏電した場合に、感電・火災の原因となります。

窒息



梱包に使用しているビニール袋はお子様が口に入れたり、かぶって遊んだりしないよう、ご注意ください。
窒息の原因となります。

感電



万一、装置から発熱や煙、異臭や異音がするなどの異常が発生した場合は、ただちに装置本体の電源スイッチを切り、その後必ず電源プラグをコンセントから抜いてください。
煙が消えるのを確認して、弊社担当保守員に修理をご依頼ください。
お客様自身による修理は危険ですから絶対におやめください。
異常状態のまま使用すると、感電・火災の原因となります。

感電



異物（水・金属片・液体など）が装置の内部に入った場合は、ただちに装置本体の電源スイッチを切り、電源プラグをコンセントから抜いてください。
その後、弊社担当保守員にご連絡ください。
そのまま使用すると、感電・火災の原因となります。特にお子様のいるご家庭ではご注意ください。

感電



装置を落したり、カバーなどを破損した場合は、装置本体の電源スイッチを切り、電源プラグをコンセントから抜いてください。
その後、弊社担当保守員にご連絡ください。
そのまま使用すると、感電・火災の原因となります。

感電



装置の上または近くに「花びん・植木鉢・コップ」などの水が入った容器、金属物を置かないでください。
感電・火災の原因となります。



感電

台所など湿気・ほこり・油煙の多い場所、通気性の悪い場所、火気のある場所に置かないでください。
故障・感電・火災の原因となります。



感電

風呂場、シャワー室などの水場で使用しないでください。
感電・火災の原因となります。



感電

表示された電源電圧以外の電圧で使用しないでください。
また、タコ足配線をしないでください。
感電・火災の原因となります。



感電

近くで雷が起きた時は、電源コードをコンセントから抜いてください。
そのまま使用すると、落雷などにより、装置の破壊・感電・火災の原因となります。



感電

付属の電源コード以外は使用しないでください。
感電・火災の原因となります。



感電

装置に水をかけたり、濡らしたりしないでください。
感電・火災の原因となります。



感電

濡れた手で電源プラグを抜き差ししないでください。
感電の原因となります。



感電

電源コードを傷つけたり、加工したりしないでください。
重いものを載せたり、引っ張ったり、無理に曲げたり、ねじったり、加熱したりすると電源コードを傷め、感電・火災の原因となります。



感電

電源コードや電源プラグが傷んだり、コンセントの差し込み口がゆるい状態では使用しないでください。
そのまま使用すると、感電・火災の原因となります。
修理は弊社担当保守員にご依頼ください。



発火

電源プラグの金属部分、およびその周辺にほこりが付着している場合は、乾いた布でよく拭いてください。
そのまま使用すると、火災の原因となります。



感電

開口部（通風孔など）から内部に金属類や燃えやすいものなどの異物を差し込んだり、落としたりしないでください。
感電・火災の原因となります。



感電

装置本体のカバーや差し込み口についているカバーは、取りはずさないでください。
内部の点検、修理は弊社担当保守員にご依頼ください。
内部には電圧の高い部分があり、感電の原因となります。



感電

装置をお客様自身で改造しないでください。
感電・火災の原因となります。

注意



発火

装置の開口部（通風孔など）をふさがないでください。
通風孔をふさぐと内部に熱がこもり、火災の原因となることがあります。



けが

装置の上に重いものを置かないでください。また、衝撃を与えないでください。
バランスが崩れて倒れたり、落下したりしてけがの原因となることがあります。



けが

振動の激しい場所や傾いた場所など、不安定の場所に置かないでください。
落ちたり、倒れたりしてけがの原因となることがあります。



発火

直射日光の当たる場所や炎天下の車内など、高温になる場所に長時間放置しないでください。
高熱によってカバーなどが加熱・変形・溶解する原因となったり、装置内部が高温になり、火災の原因となることがあります。



感電

電源プラグを抜くときは電源コードを引っ張らず、必ず電源プラグを持って抜いてください。
電源コードを引っ張ると、電源コードの芯線が露出したり断線したりして、感電・火災の原因となることがあります。



発火

電源プラグは、コンセントの奥まで確実に差し込んでください。
火災・故障の原因となります。



発火

使用中の装置は布などでおおったり、包んだりしないでください。
熱がこもり、火災の原因となることがあります。



発火

電源コードを束ねて使用しないでください。
発熱して、火災の原因となることがあります。



感電

装置を移動する場合は、必ず電源プラグをコンセントから抜いてください。また、接続ケーブルなどもはずしてください。
作業は足元に十分注意して行ってください。
電源コードが傷つき、感電・火災の原因となったり、装置が落ちたり倒れたりしてけがの原因となることがあります。



発火

長時間装置を使用しないときは、安全のため必ず電源プラグをコンセントから抜いてください。
火災・故障の原因となることがあります。

梱包物を確認してください。

ご使用いただく前に、次のものが梱包されていることをお確かめください。

PG-DTA101/PGBDTA101

- DAT オートローダ (PG-DTA101/PGBDTA101)
- 電源分岐ケーブル
- 交換コネクタ
- クリーニングカセット
- マガジン
- 保証書
- 取扱説明書 (本書)

PG-DTA102/PGBDTA102

- DAT オートローダ (PG-DTA102/PGBDTA102)
- 電源分岐ケーブル
- クリーニングカセット
- マガジン
- 保証書
- 取扱説明書 (本書)

万一不備な点がございましたら、おそれいりますが、弊社担当営業員または弊社担当保守員までお申し付けください。

1	概要	1
2	接続のしかた	2
2.1	準備	2
2.2	SCSI ID の設定	2
2.3	オートローダ・オプション・スイッチ	6
2.4	コンフィグレーション・スイッチ	6
2.5	サーバ本体への装着	7
3	操作のしかた	8
3.1	フロントパネル各部の名称	8
3.2	フロントパネル各部の機能	8
3.2.1	LED 表示	8
3.2.2	スイッチの機能	9
3.2.3	LCD 表示	10
4	データカセットの取り扱い	11
4.1	データカセット	11
4.2	マガジンとデータカセットのセット	11
4.3	マガジンとデータカセットの排出	14
4.4	マガジンとデータカセットの強制排出	14
4.5	データカセットのライトプロテクト	16
4.6	データカセットの取り扱い上の注意	17
5	テープヘッドのクリーニング	18
6	バックアップの運用に関する注意事項	20
7	取り扱い上の注意	22
8	仕様	23
付録	LCD メッセージ一覧	24

1 概要

本製品は、PRIMERGY（プライマジー）用の大容量のデータバックアップ装置です。

サーバとはSCSI（Small Computer System Interface）インタフェースで接続します。

本製品は次のような特長をもっています。

- データカセット 6 巻を装着しデータ圧縮なしの場合、最大 72GB（PG-DTA101 / PGBDTA101）、120GB（PG-DTA102 / PGBDTA102）までバックアップ可能です。
- データ圧縮機能があります。
（データの圧縮率は圧縮するデータにより変化します。）
- 記録フォーマットは、ANSI DDS（Digital Data Storage）規格に準拠しています。
（PG-DTA101 / PGBDTA101 は DDS3 規格、PG-DTA102 / PGBDTA102 は DDS4 規格に対応しています。）

2 接続のしかた

2.1 準備

本製品のドライブ番号 (SCSI ID) を設定し、オートローダ・オプションスイッチ、コンフィグレーションスイッチの設定を確認した後、サーバ本体に装着します。

ポイント

サーバ本体、およびソフトウェアの準備については、それぞれの取扱説明書をご覧ください。

2.2 SCSI IDの設定

本製品の SCSI ID を設定します。

お買い上げ時は「5」に設定されています。

変更の必要がある場合はドライブ後面のショートジャンパで設定します。

図2-1 PG-DTA101/PGBDTA101の場合

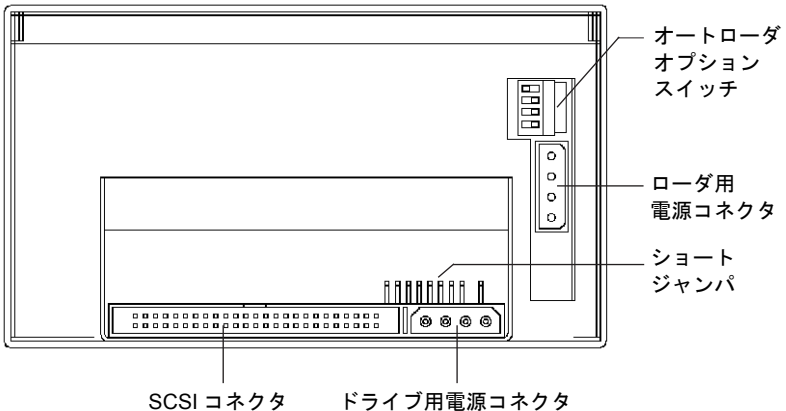
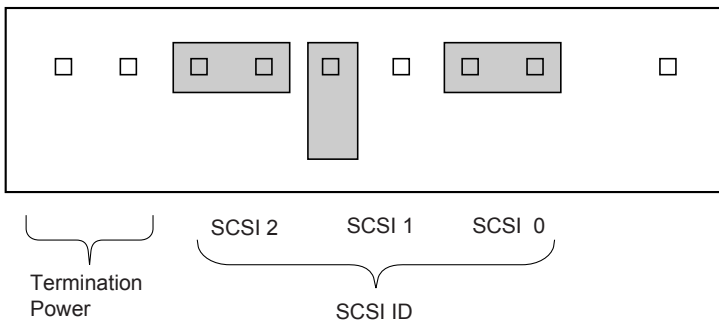


図2-2 ショートジャンパの設定



SCSI ID 番号	ショートジャンパ		
	SCSI 2	SCSI 1	SCSI 0
0	オープン	オープン	オープン
1	オープン	オープン	ショート
2	オープン	ショート	オープン
3	オープン	ショート	ショート
4	ショート	オープン	オープン
5*	ショート	オープン	ショート
6	ショート	ショート	オープン
7	ショート	ショート	ショート

* : 出荷時設定

J

図2-3 PG-DTA102/PGBDTA102の場合

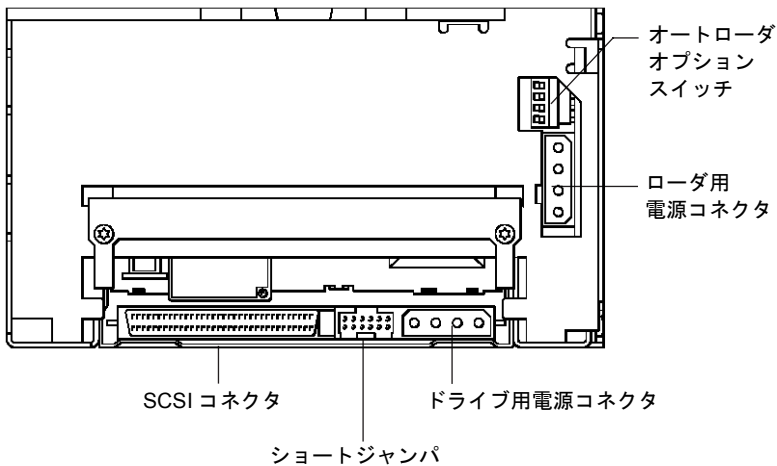
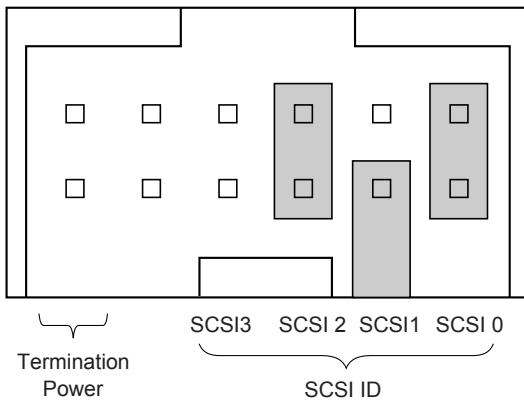


図2-4 ショートジャンパの設定

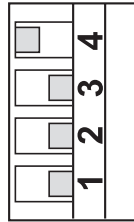


SCSI ID 番号	ショートジャンパ			
	SCSI 3	SCSI 2	SCSI 1	SCSI 0
0	オープン	オープン	オープン	オープン
1	オープン	オープン	オープン	ショート
2	オープン	オープン	ショート	オープン
3	オープン	オープン	ショート	ショート
4	オープン	ショート	オープン	オープン
5*	オープン	ショート	オープン	ショート
6	オープン	ショート	ショート	オープン
7	オープン	ショート	ショート	ショート
8	ショート	オープン	オープン	オープン
9	ショート	オープン	オープン	ショート
10	ショート	オープン	ショート	オープン
11	ショート	オープン	ショート	ショート
12	ショート	ショート	オープン	オープン
13	ショート	ショート	オープン	ショート
14	ショート	ショート	ショート	オープン
15	ショート	ショート	ショート	ショート

* : 出荷時設定

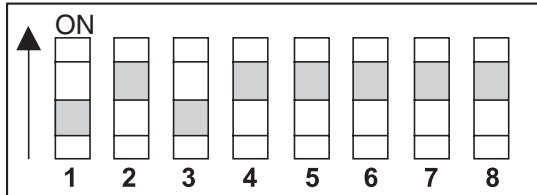
2.3 オートローダ・オプション・スイッチ

オートローダ・オプション・スイッチの設定は変更しないで下さい。
設定が図のとおりであることを確認してください。



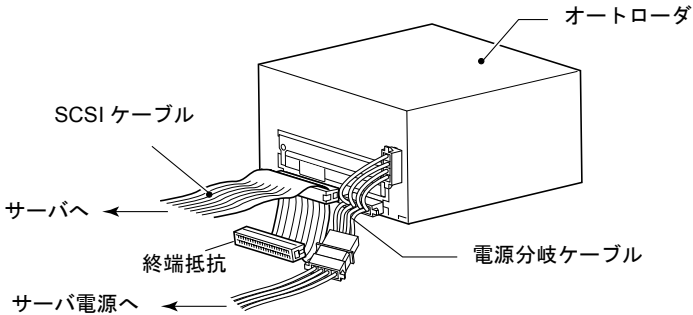
2.4 コンフィグレーション・スイッチ

本製品は、装置裏面にコンフィグレーション・スイッチがあります。設定を変更しないでください。コンフィグレーション・スイッチの設定が図のとおりであることを確認してください。

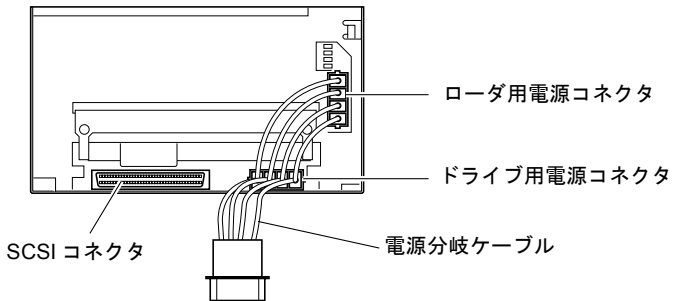


2.5 サーバ本体への装着

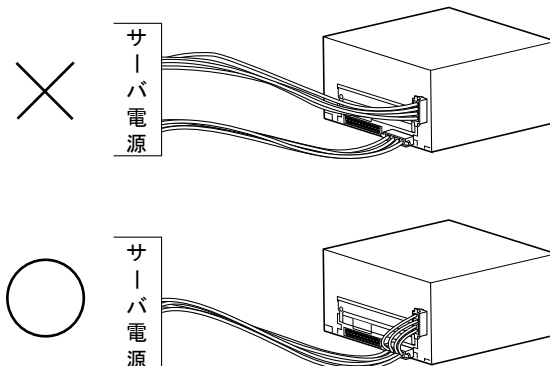
装着の前に、サーバ本体の電源を必ず切ってください。装着方法の詳細は、サーバ本体に付属の取扱説明書をご覧ください。PG-DTA101/PGBDTA101 の場合は、付属の変換コネクタを装置に取り付け、SCSIケーブルに接続してください。



電源の接続には添付の電源分岐ケーブルをお使い下さい。



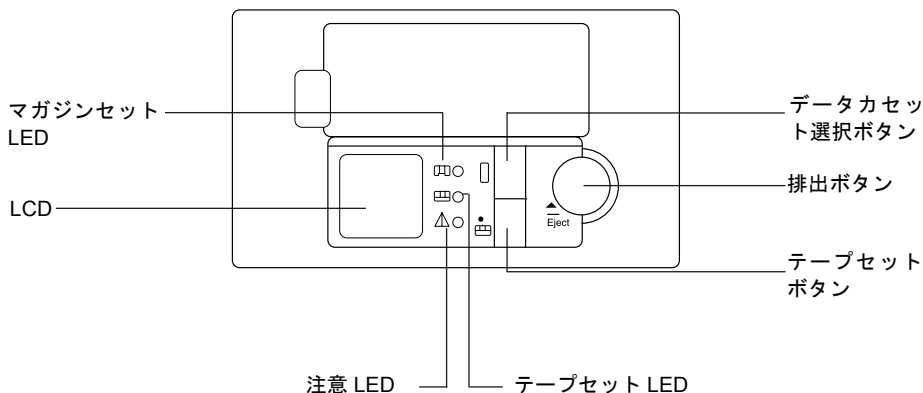
電源分岐ケーブルがない場合などは、下図のように同じ電源ラインを使うようにして下さい。



3 操作のしかた

3.1 フロントパネル各部の名称

図3-1 フロントパネル



3.2 フロントパネル各部の機能

3.2.1 LED表示

前面パネルには次の3つのライト(LED)があります。

(1) マガジンセットLED(一番上のLED)

- オートローダ内にマガジンがセットされているときは緑色点灯します。
- マガジンのセット中、チェック中、排出中のときは緑色点滅します。

(2) テープセットLED(真中のLED)

- ドライブ内にデータカセットがセットされているときは緑色点灯します。
- データの読み込み、書き込み中は緑色点滅します。
- データカセットのセット中、排出中のときはゆっくりと緑色点滅します。

(3) 注意LED(一番下のLED)

異常時に黄色点灯します。

- ハードウェアエラーが発生したときは黄色点灯します。
- ユーザレベルで対応できるエラーが発生したときは黄色点滅します。
 - ヘッドのクリーニングが必要な場合
 - ご使用のテープが寿命に近づいた場合
 - オートローダ内にテープはセットされているが、マガジンがセットされていない場合
 - フロントパネルのドアが開いている場合

LCDの上段のメッセージを見てください。その後、「付録 LCDメッセージ一覧」を参考にして処置してください。処置を行っても注意LEDが消えない場合には、弊社担当保守員へご連絡ください。

3.2.2 スイッチの機能

(1) データカセット選択ボタン

マガジンが本体にセットされているときにこのボタンを押すと、マガジン内のデータカセットを選択することができます。ボタンを何回か押すと、マガジン内で使用可能なデータカセットが次々にディスプレイに表示されます。

(2) テープセットボタン

このボタンを押すと、選択されたデータカセットがマガジンからドライブにセットされます。

(3) 排出ボタン

このボタンを押すと、排出処理が開始されます。現在セットされているデータカセットがドライブから排出され、チェンジャメカニズムによってマガジンに戻されます。その後、マガジンが排出されます。排出ボタンは緊急時に強制的に排出を行う際にも使用します。「4.4 マガジンとデータカセットの強制排出」をご覧ください。

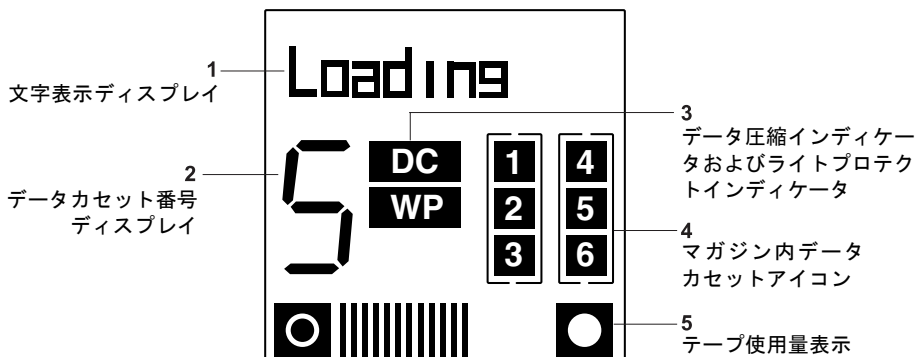
3.2.3 LCD表示

LCDは5つの表示領域に分かれており、オートローダのステータスに関する情報が表示されます(図3-2参照)。

ポイント

下に示すディスプレイではすべての表示領域が同時に表示されていますが、これはどの場所でどのような表示がされるのかを示したものです。実際にはこのように表示されることはありません。

図3-2 LCD



- 1 文字表示ディスプレイは、ドットマトリックス方式のディスプレイで最大10文字を表示することができます。このディスプレイにはオートローダの動作状況やエラーの状態が表示されます。表示されるメッセージについては付録LCDメッセージ一覧を参照してください。
- 2 データカセット番号ディスプレイには、現在ドライブにセットされているデータカセットの番号が表示されます。また、選択ボタンを押すと、選択されたデータカセットの番号がここに表示されます。
- 3 LCDの中心部にはDCとWPと書かれたインディケータがあります。DCインディケータは書き込み時にデータ圧縮が行われると表示されます。また、データカセットがライトプロテクトされているとWPインディケータが表示されます。
- 4 LCDの右半分には、1～6の番号が付いたマガジン内データカセットボックスがあります。どのマガジンスロットにデータカセットがセットされているのかを示します。
- 5 LCDの下の方にはテープ使用量表示があり、現在のパーティションにおけるテープの使用量が示されます。縦のラインがたくさん表示されているほど、多くのテープ領域が使用されていることを表します。

4 データカセットの取り扱い

4.1 データカセット

本製品には、必ず下記のデータカセットをお使いください。

品名	商品番号	GP5-DTA101 GP5BDTA101	GP5-DTA102 GP5BDTA102	備考
データカセット DAT CT20000	0121190	×	○	20GB(150m テープ)
データカセット DAT CT12000	0121180	○	○	12GB(125m テープ)
データカセット DAT CT4000	0121160	○	○	4GB(120m テープ)
データカセット DAT CT2000	0121150	○	△	2GB(90m テープ)
データカセット DAT CT1300	0121110	○	×	1.3GB(60m テープ)

○：退避（ライト）・復元（リード）が可能です。

△：復元（リード）のみ可能であり、退避（ライト）はできません。

×：使用できません。

ポイント

データカセットの寿命について

カセットテープは消耗品であり、使用回数に限りがあります。75回を目安にしてください。なお、お使いになる環境（温度、湿度など）や使用方法、装置のクリーニング状況によってはテープの傷みが早い場合もありますので、早めの交換をお勧めします。

データカセットの使用開始日をラベルに記入しておくこと、寿命の目安になります。

4.2 マガジンとデータカセットのセット

マガジンは下記にて手配できます。

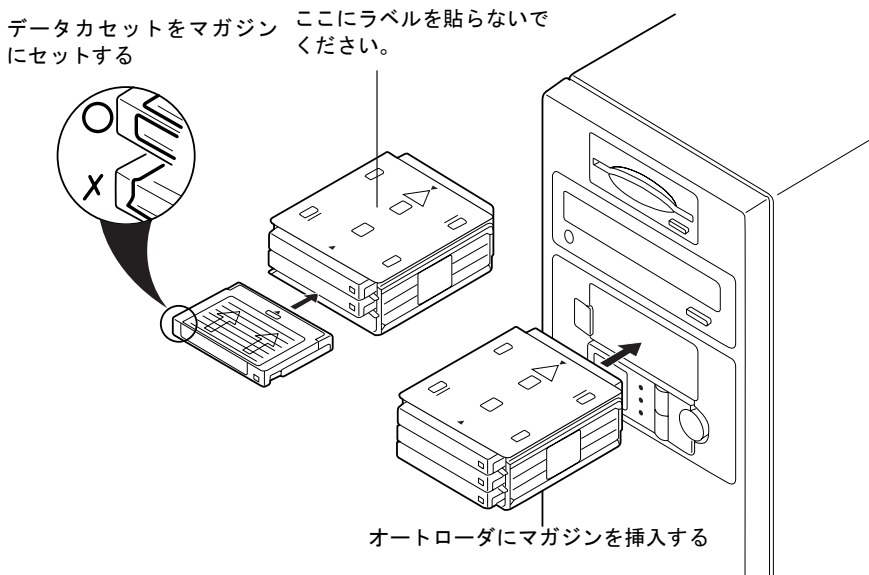
品名	商品番号	備考
DDS オートローダマガジン	0611510	

ポイント

- マガジンラベルを使用する場合は、ラベルがマガジン側面のくぼみにしっかりと貼られていることを確認してください。ラベルが他の場所に貼られていると、ジャムを起こすおそれがあります(図4-1を参照)。また、ラベルが表面にしっかりと貼り付けられて、端の部分がカールしていないことも確認してください。
- データカセットにラベルを貼るときは、1枚だけを決められた位置に貼るようにしてください。指定以外のラベルを使用したり、決められた場所以外のところにラベルを貼り付けることは絶対にやめてください。

- 1) 必要な数だけデータカセットをマガジンにセットします。セットするときはデータカセットをマガジンの中心に向かって挿入します(図4-1を参照)。データカセットの番号は1～6のどの番号を使用してもかまいませんし、どのスロットにセットしても結構です。
- 2) 本製品には自動セットメカニズムが搭載されています。マガジンをセットするときは、オートローダの前面にあるスロットに挿入してください。このとき、上部の矢印がオートチェンジャの方を向くようにして挿入します(図4-1を参照)。マガジンが自動的にオートローダ内部に引き込まれるまで押し込んでください。

図4-1 マガジンとデータカセットのセット





ポイント

データカセットとマガジンのラベルがラベル貼り付け位置にしっかりと貼られていることを確認してください。ジャムを起こさないようにするために次のことを守ってください。

- ラベルがはがれた状態で使用しないこと。
- 貼り付け位置からはみ出している状態で使用しないこと。
- データカセットの端の部分でラベルが折れ曲がっている状態で使用しないこと。
- ラベルの上に別のラベルをはった状態で使用しないこと。

- 3) オートローダはどのマガジンスロットにデータカセットがセットされているのかをチェックします。このプロセスは約20秒かかります。

Windows 2000 使用時の注意

Windows 2000 をご使用になる場合について

Windows2000 ではマガジンをセットせずに起動した場合、下記エラーが発生しオートローダが正常に認識されません。Windows2000 起動前にマガジンをセットするようにしてください。

管理者警告

デバイス Changer0 の構成に失敗しました。詳細についてはイベントログを参照してください。

イベントビューアでシステムログを確認すると Removable Storage Service が下記内容のエラーとなります。

自動構成ライブラリユニット Changer0 を構成できません。ライブラリユニットの現在のセットアップは、自動構成をサポートしていません。
可能な場合、ライブラリの現在のセットアップを変更して自動構成ガイドラインに従うか、または手動でデバイスを構成してください。

このようなエラーが発生した場合には、マガジンをセットしてサーバーを再起動するか、下記手順に従って Removable Storage サービスを再起動してください。

- ①「スタート」ボタンから「プログラム(P)」を選択し、「管理ツール」の「サービス」を選択します。
- ②表示されるサービスの中から「Removable Storage」をダブルクリックします。
- ③「停止」ボタンをクリックします。
- ④オートローダにマガジンを挿入します。
- ⑤「開始」ボタンをクリックします。

4.3 マガジンとデータカセットの排出

データカセットがオートローダにセットされている状態で排出ボタンを押すとマガジンが排出されます。



ポイント

ホストからのコマンドにより、排出ボタンを無効設定にすることができます。この場合は、排出ボタンを押しても何も起こりません。

4.4 マガジンとデータカセットの強制排出



ポイント

強制排出をするとデータが失われる場合があります。また、強制排出ではエンド・オブ・データのマークの書き込みが行われませんので、テープのフォーマットが無効になることがあります。したがって、強制排出はデータカセットを回収する最後の手段としてのみ使用するようし、データカセットを急いで取り出すときの手段として使用することは絶対にやめてください。

ドライブの使用中に排出ボタンを押すと、ボタンに反応するまで少し時間がかかります。

排出ボタンを押してしばらくしても装置が動作せずマガジンが排出されない場合のみ次の方法で強制排出を行います。

- 1) 最低 5 秒間、排出ボタンを押したままの状態にします。すると、LCD に ForceEject(強制排出)と表示されます。
- 2) オートチェンジャは 35 秒間、通常の排出操作を受け付ける状態で待機します。
- 3) この時間が経過してもドライブ内にテープがあるときは、そのときドライブの行っている動作に関係なく直ちにテープが解放されデータカセットが排出されます。データカセットはマガジンを元の位置に戻し、マガジン自体も排出されます。この後、ドライブはリセットされますが、これはいったん電源を切って再度入れたときと同じ効果があります。

- 4) ドライブにデータカセットがセットされていない場合、オートローダはマガジンの排出が要求されたものと見なし、35 秒経過後にこれを行います。この後、オートチェンジャはリセットされますが、これはいったん電源を切って再度入れたときと同じ効果があります。



ポイント

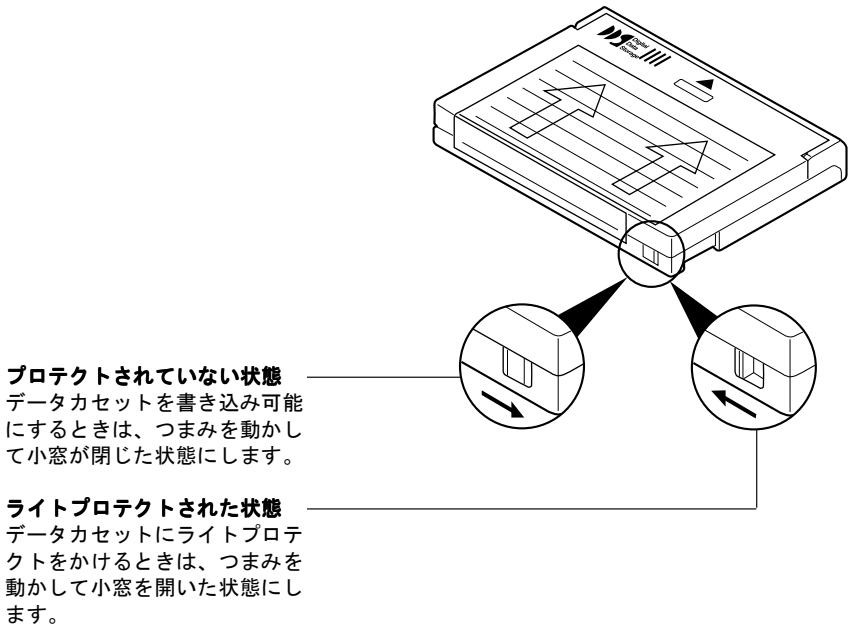
ホストからのコマンドにより排出ボタンが無効設定されていても、強制排出の操作が行われると無視されます。また、実行中の SCSI 動作も中断されることがあります。

4.5 データカセットのライトプロテクト

データカセットのデータを変更されたり上書きされたりしないように、ライトプロテクトをかけることができます。

データカセットにライトプロテクトをかけるときは、データカセット背面にあるつまみを動かし、小窓が開いた状態にします(図4-2を参照)。

図4-2



ポイント

ライトプロテクトはソフトウェアによるデータの誤消去を防止します。ライトプロテクトしていても、消磁器等による磁気的なデータの消去を防ぐことはできません。

4.6 データカセットの取り扱い上の注意

- テープには触れないでください。また、テープ面やデータカセット内部のテープガイドを清掃することはおやめください。
- データカセットを極端に湿度の高いところや乾燥したところに放置しないでください。
- データカセットを直射日光の当たる場所や磁気を帯びた場所(例:電話機の下や変圧器のそば)に放置しないでください。
- データカセットを落としたり、乱暴な取り扱いをしないようにしてください。
- 複数のラベルをデータカセットに貼らないようにしてください。ドライブ内でジャムを起こす原因となります。
- データカセットを使用しないときはプラスチックケースに保管しておいてください。
- データカセットはきれいな場所でご使用ください。
- 寿命を迎えたデータカセットは使用しないでください。

温度について

10℃～35℃の温度下でご使用ください。

動作限界を超える温度下にデータカセットを放置した場合は、適正な温度になるまで待つてからご使用ください。これを行うためには、データカセットを動作温度に最低でも2時間はなじませる必要があります。

温度によるトラブルを避けるために次のことを守ってください。

- ドライブを設置するときは、第2章の記載に従ってください。
- 過酷な温度条件の下にデータカセットを放置しないでください。たとえば、直射日光の当たる車内などがこれに相当します。

5 テープヘッドのクリーニング

ポイント

本製品は、データの書き込み・読み取りに磁気ヘッドを使っています。ヘッドがほこりやゴミなどで汚れていると、データの書き込み・読み取りが正常に行われません。また、データカセットの寿命が短くなる、データカセットのテープ表面に傷が発生し使用できなくなる、ヘッドに汚れがこびりついて装置が使用できなくなる等の不具合が発生します。このようなことを未然に防ぐために、クリーニングカセットによる定期的な清掃（テープヘッドのクリーニング）を必ず実施してください。

クリーニングカセットは下記のものをお使いください。

品 名	商品番号	備 考
クリーニングカセット DAT-N	0121170	

テープヘッドは以下を目安に清掃してください。

- 使用時間が24時間ごとに1回の割合で清掃してください。
- LCDに Clean Me(清掃してください)が表示され、注意 LED が点滅したとき清掃してください。

次のようにしてヘッドを清掃します。

フロントパネルを使ってクリーニングするとき

- 1) クリーニングカセットをマガジンスロットにセットし (どのスロットでもかまいません。)、マガジンをオートローダに挿入します。
- 2) 選択ボタンを押して、クリーニングカセットをセットしたスロットを選択します。
- 3) セットボタンを押して、クリーニングカセットをドライブにセットします。この後、オートローダは自動的にクリーニングを実行します。実行中は、Cleaning(クリーニング中)というメッセージがLCDに表示されます。

- 4) クリーニングが終わると、クリーニングカセットは自動的にマガジンに戻されます。
- 5) クリーニングカセットのラベルに日付を記入し、使用回数の記録をつけます。

クリーニングカセットの寿命について

クリーニングカセットは、50回使用すると寿命となります。クリーニング前にかみらずテープ残量を確認してください。

マガジンにクリーニングカセットを常時装備している場合は、寿命を越えないように使用回数を管理してください。

クリーニングカセット内の右リールにすべてのテープが巻付いていれば寿命です。



ポイント

寿命になったクリーニングカセットを使用すると、LCDに“Clean Fail”と表示されます。

6 バックアップの運用に関する注意事項

● ヘッドクリーニングの実施

磁気テープ装置では、磁気媒体から染み出る汚れや浮遊塵埃により、ヘッド汚れが発生し、これらの汚れを取り除くためにヘッドクリーニングが必要です。装置がクリーニング要求を表示した場合にヘッドクリーニングを実施することはもとより、特に要求が発生しなくとも定期的にヘッドクリーニングする運用を推奨します。

また、クリーニング媒体は使用回数に限度があるので、寿命を管理してください。寿命の過ぎたクリーニング媒体を使用してもクリーニング効果はありません。オートロード装置での自動バックアップでは、クリーニング媒体の使用回数に注意してください。

● 媒体の寿命管理

テープ媒体は消耗品であり、定期的な交換が必要です。

寿命の過ぎた媒体を使用し続けるとヘッド汚れを加速するなど、装置に悪影響を与えます。媒体の寿命は、装置の設置環境／動作状態／バックアップソフトウェアの種類／運用条件により大きく変化しますが、早めの交換を推奨します。

寿命の目安とするため、媒体に使用開始日を表示してください。

● 媒体のローテーション運用

1巻の媒体でバックアップを繰り返すような運用では、バックアップに失敗した場合、一時的にでもバックアップデータが無くなる状態になります。また、バックアップ中にハードディスクが壊れたような場合には、復旧不可能な状態になります。

したがって、バックアップは数本の媒体をローテーションして運用してください。

● 媒体入れ置き運用の禁止

媒体は装置内では磁気記録面が露出しており、この状態が長く続くと浮遊塵埃の影響を受けやすくなります。この状態が少なくなるように媒体は使用前に装置にセットし、使用後は取り出して、ケースに入れて保管してください。

また、磁気テープ装置では、媒体が取り出される時にテープに管理情報の書き込み処理を行うものがあります。装置に媒体を入れたまま電源を切断するとこの処理が行われられないため、異常媒体が作成される場合があります。

サーバの電源を切断する場合は、装置から媒体を取り出してください。

- バックアップ終了後の媒体の排出

バックアップソフトウェアには、バックアップ終了後に媒体をドライブから排出するように指定できるものがあります。この指定を行うとバックアップ終了後にテープが巻き戻され、媒体がドライブから排出されません。

オートローダ装置では必ず本機能の実行を指定してください。

なお、本指定を行うとサーバの構造によっては排出された媒体がドライブを覆う筐体カバーに当たる場合があります。この場合はカバーを開けておくか媒体の排出は行わないようにしてください。

- バックアップ終了後のデータの検査

バックアップソフトウェアには、バックアップ終了後に“データの検査”の実行を指定できるものがあります。この指定を行うとバックアップ終了後に媒体に書き込んだデータを読み出して、書き込み内容の検査が行われますので、信頼性は高まります。

一方、バックアップ業務に要する時間が長くなったり、媒体の使用回数が増えることによる媒体の寿命低下、といった短所もありますので、留意してください。

- 媒体ラベルの種類と貼り付け位置

媒体に名前等を表示する場合は、媒体に添付されているラベルを使用してください。

また、媒体にはラベルを貼る個所が決められています。装置故障の原因となりますので、決められた以外の所にはラベルを貼らないようにしてください。

- データの保管

データを長期に保管する場合は、温湿度管理され、磁場の影響の少ない場所に保管してください。

- 媒体エラー（メディアエラー）が発生したとき

バックアップ処理やリストア処理中に媒体エラー（メディアエラー）が発生することがありますが、この発生要因は以下のいずれかが原因となっています。

a) ヘッドが汚れ、データが読みにくくなった。

b) テープ媒体が損傷／磨耗するなどしてデータが読みにくくなった。

前者の場合には、テープを新品に交換しても効果はありません。

したがって、媒体エラーが発生した場合には、以下の手順でリカバリしてください。

1) テープ装置のクリーニングを行う。

2) エラーが発生したテープ媒体を装着して、処理を行う。

3) 再度エラーが発生した場合には、媒体が損傷／磨耗していると思われるため、新品のテープと交換する。

7 取り扱い上の注意

本製品は精密機器ですので、以下のことに注意してください。

- 極端な高温や低温の場所、または温度変化の激しい場所での保管は避けてください。
- 直射日光のあたる場所や発熱器具のそばには近づけないようにしてください。
- 衝撃や振動の加わる場所での保管は避けてください。
- 湿気やほこりの多い場所での使用は避けてください。
- 内部に液体や金属など異物が入った状態でお使いにならないでください。もし、何か異物が入ったときは、お買いあげの販売店または担当保守員にご相談ください。
- サーバ本体の電源を切断するときは、データカセットを取り出してください。
- 本製品前面の汚れは、やわらかい布でからぶきするか、布に水または中性洗剤を含ませて、軽くふいてください。ベンジンやシンナーなど揮発性のものは避けてください。
- 寒い場所から暖かい場所に移動したり、室温を急に上げたりした直後は、内部が結露する場合があります。結露したままお使いになると、本製品やデータカセットを損傷することがあります。大きな温度変化があったときは、2時間以上待ってから電源を入れてください。
- お使いにならないときは、本製品からデータカセットを取り出してください。また、データカセットを入れたまま本製品を持ち運ばないでください。
- 本製品を分解したり、解体したりしないでください。
- オートローダの装置内部には DAT ドライブがあり、このドライブ内にデータカセットが入った状態で電源が切断されるとデータが保証できず、媒体エラーとなることがあります。
バックアップソフトの設定で、“最後にバックアップメディアをイジェクト” (テープをイジェクト等、ソフトウェアにより表現が異なる場合があります) を必ず指定して下さい。この指定を行うとバックアップ終了後にカセットはドライブから排出され、マガジンに戻されます。
- ARCserveの“クイック初期化”について

ARCserveでは設定により、テープエンジン起動時のテープのインベントリ処理実行を省略することができます。本機能は以下の点に注意して設定して下さい。

クイック初期化を有効にした場合

- ・テープエンジン起動時のテープの読み込み処理が省略され、媒体の消耗を少なくすることができます。
- ・テープを入れ替えた場合はインベントリ処理を手動で実行する必要があります。運用上の注意が必要です。

8 仕様

品名	内蔵 DDS3 オートローダ		内蔵 DDS4 オートローダ	
型名	PG-DTA101 PGBDTA101		PG-DTA102 PGBDTA102	
質量	2.2kg		2.0kg	
外形寸法	幅 146.1mm × 奥行 203.2mm × 高さ 82.6mm (ベゼル・コネクタ部含まず)			
記憶容量	12GB (非圧縮時) × 6 巻		20GB (非圧縮時) × 6 巻	
実効データ転送速度	1.0MB/s		3.0MB/s	
記録密度	122,000 bpi		122,000 bpi	
トラック密度	2793 tpi		3738 tpi	
装置寿命	5 年または 6000 時間 (動作時間)			
エラーレート	10 ⁻¹⁵ bit 以下 (回復不可能なエラー)			
インタフェース	Narrow Single Ended SCSI		Ultra Wide LVD SCSI	
環境条件	温度	10 °C ~ 35 °C (稼動時)		
		- 5 °C ~ 55 °C (休止時)		
	温度勾配	10 °C / H (稼動時)		
		20 °C / H (休止時)		
	湿度	20% ~ 80%RH (結露なきこと)		
最大湿球温度	26 °C			
消費電力	最大 60W			

J

付録 LCDメッセージ一覧

メッセージの種類

E : エラーメッセージ

I : インフォメーションメッセージ

S : ステータスメッセージ

LCD メッセージ	種類	注意 LED の動作	意 味
At BOD	E	点灯	SPACE コマンドで予期しないBOD(Beginning of Data)を検出しました。テープ位置は現在 BOD です。
At EOD	E	点灯	READ または SPACE コマンドで予期しないEOD(End of Data)を検出しました。テープ位置は現在 EOD です。
Bad Media	E	点滅	テープが DDS フォーマットでないため、READ または SPACE コマンドが失敗しました。テープを排出し、DDS 規格のテープ (Media Recognition System テープ) を使用してください。
Cannot Write Non-MRS Tape	E	点滅	WRITE, WRITE FILEMARK または ERASE コマンドを Media Recognition System テープでないテープに対して実行しようとした。データカセットを取り出し、Media Recognition System テープに交換してください。
Clean fail: Check Cleaning Tape	E	点滅	クリーニングカセットが寿命に達しているためクリーニングに失敗しました。新しいクリーニングカセットを使用してください。
Clean Me	E	点滅	リードまたはライト時に高いエラーレートを検出しました。使用可能なクリーニングカセットを挿入してテープヘッドを清掃してください。
Cleaning	S	—	ドライブにクリーニングカセットがロードされました。
Close Door	E	点滅	フロントパネルドアが開いているためオートローダが動作できません。これはマガジンが完全に挿入されていないときなどに起こります。マガジンを完全に挿入するか抜いて下さい。
Drive Comms Error	E	点灯	ドライブとローダメカニズムとの通信ができません。弊社担当保守員に連絡してください。
Drive fault	E	—	ドライブが内部エラーを検出しました。
Eject fail	E	点滅	排出ボタンが押された後または排出コマンドの後、排出に失敗しました。強制排出を試してください。

Eject Mag	I	—	排出ボタンを押したとき表示されます。
Erase	S	—	テープのデータを消去しています。
Error X	E	点減	ハードウェアエラーです。X はエラーの種類を表します。 排出ボタンを押しカセットとマガジンを取り出して下さい。問題が解決しない場合は X の値を記録して弊社担当保守員に連絡してください。
ForceEject	I	—	強制排出中です。
Format	S	—	1 つまたは 2 つのパーティションを作成するための SCSI コマンドが実行中または 2 パーティションのテープのパーティションの大きさを変更しています。
FW Check	S	—	ファームウェア・アップグレード・データの互換性を確認しています。
FW Data Err	E	点減	新しいファームウェアが不正なためオートローダはファームウェアのアップグレードに失敗しました。 正しいファームウェアを使用してください。
FW Program	S	—	ドライブは新しいファームウェアにアップグレード中です。
FW Tape	S	—	ドライブにロードされたテープはファームウェア・アップグレード・テープです。
FW Upgrade	S	—	テープからファームウェア・アップグレード・データを読み取り中です。
FW Read Fail	E	点減	テープからのデータの読み取りでエラーが起こったためファームウェアのアップグレードに失敗しました。 もう一度やり直してください。それでも失敗する場合は弊社担当保守員に連絡してください。
FW Tape Write Protected	E	点減	テープが書き込み禁止のためファームウェアのアップグレードに失敗しました。 テープを書き込み可能にしよう一度やり直してください。
FW Write Fail	E	点減	テープへの変更回数の書き込みがエラーとなったためファームウェアのアップグレードに失敗しました。 もう一度やり直してください。それでも失敗する場合は弊社担当保守員に連絡してください。
Insert Mag	S	—	マガジンを挿入してください。
Load Fail: Try New Tape	E	点減	load コマンドが失敗したか、load または change partitions コマンドがテープのシステム領域の読取りに失敗しました。 新しいデータカセットを使用してください。
Load Fail: Press Eject	E	点減	load コマンドが失敗したか、load または change partitions コマンドがテープのシステム領域の読取りに失敗しました。 排出ボタンを押して下さい。

Load Lock	I	—	手動のロードはできません。(PREVENT MEDIA REMOVAL コマンドが発行されています。)
Load Tape	I	—	テープセットボタンを押したとき表示されます。
Loading	S	—	マガジンからドライブヘデータカセットを移動しているか、ドライブがデータカセットをロードしています。
Locate	S	—	ホストから指定されたテープ位置に移動中です。
Mag Check	S	—	オートローダはマガジンのどのスロットにテープが挿入されているのか確認しています。
Mag Eject	S	—	マガジンを排出しています。
Mag Loaded	S	—	オートローダにマガジンが挿入されマガジンのチェックが完了しました。
Media Removal Prevented	E	点灯	PREVENT MEDIA REMOVAL コマンドが発行された後、排出コマンドを実行しようとした。ALLOW MEDIUM REMOVAL コマンドを発行するか、オートチェンジャをリセットまたは再起動してからもう一度やり直してください。
New FW!!!!	S	—	ファームウェアのアップグレードが完了しました。
No EODmark	E	点滅	ブランク・テープ (DDS フォーマットの EOD パターンのないもの) をリードしようとした。書込みの際に電源が切れた可能性があります。
Partition	S	—	2 パーティション・テープで別のパーティションに移動中です。
Partition 1 too large	E	点灯	パーティション 1 に指定されたサイズが大きすぎるためテープのフォーマットに失敗しました。パーティション 1 のサイズを小さくするか、可能な場合は容量の大きいテープを使用して下さい。
Press Eject	I	—	排出ボタンを押して下さい。
Read	S	—	テープからデータを読んでいます。
Read Fail	E	点滅	リードに失敗しました。リポジショニングしてやり直す必要があります。
Rewind	S	—	テープをパーティション先頭まで巻き戻しています。
SCSI Error	E	点灯	SCSI コマンドエラーが検出されました。SCSI インタフェースの接続を確認しやり直して下さい。
Search <<	S	—	ドライブは record, filemark, setmark, BOD(Beginning of Data) をテープの先頭方向に向かって検索中です。
Search >>	S	—	ドライブは recode, filemark, setmark, EOD(End of Data) をテープの終端方向に向かって検索中です。
Select Lock	I	—	データカセットの選択はできません。(PREVENT MEDIUM REMOVAL コマンドが発行されています。)
Select Tape	I	—	データカセット選択ボタンを押して離れた後の短い間表示されます。

Self Test	S	—	電源投入後の自己診断を実行中です。
SemiLoaded	S	—	カセットはドライブ内にありますがロードされていません。(テープはカセットから引き出されていません。)
Stray Tape: Insert Empty Mag	I	—	カセットがドライブ内にありますがマガジンが挿入されていません。 カセットを回収するために空のマガジンを挿入してください。
Tape Fault	E	点滅	ドライブ内のテープに欠陥があります。 新しいデータカセットを使用して下さい。またそれが Media Recognition System 対応であることを確認してください。
Tape Full	E	点灯	READ, SPACE, WRITE, WRITE FILEMARKS コマンドで予期せぬ EOP(End of Partition)を検出しました。リード時には次のテープにデータが続くことを意味する場合があります。
Tape has DC data	E	点灯	ドライブが圧縮データを伸長するように設定されていないとき READ コマンドで圧縮されたデータを検出しました。ホストがデータ圧縮を無効にしているかコンフィギュレーションスイッチ 2 がオフになっているためホストがドライブの設定を変更できない可能性があります。 ホストがデータ圧縮を無効にしていることを確認してください。装置底面のコンフィギュレーションスイッチ 2 がオンであることを確認してください。
Tape Position Lost	E	点灯	WRITE, READ, SPACE, REWIND コマンドが完了できませんでした。テープが不正なグループに位置しています。 リポジショニングしてやり直してください。
Tape Stuck	E	点滅	カセットがドライブ内で動けなくなりました。 強制排出してください。失敗した場合は弊社担当保守員に連絡してください。
Unloading	S	—	ドライブがテープをアンロードしているかドライブからマガジンへ移動中です。
UpgradeErr	E	点滅	ファームウェアのアップグレード中にエラーになりました。
Worm Media	E	点滅	書き込み時のエラー率が高くなっています。テープが寿命に近づいていると思われます。 新しいデータカセットに必要なデータをコピーして下さい。古いデータカセットは廃棄してください。
Write x.y	S	—	テープにデータを書込み中です。"x.y:1" は電源投入後または圧縮率データがクリアされた後からの累積圧縮率を表します。例えば、"Write 2.1" は圧縮比が 2.1:1 であることを意味します。圧縮率は電源投入後、約 1 MB のデータを書き込んだ後でないと表示されません。

Write Fail	E	点減	WRITE, WRITE FILEMARK, ERASE コマンドが失敗しました。 新しいデータカセットを使用して下さい。
Write Fail: Clean or Use New Tape	E	点減	テープに書き込めません。テープが使い古されているか損傷している可能性があります。 使用可能なクリーニングカセットを挿入してテープヘッドをクリーニングするか、新しいデータカセットを使用してください。
Write Protected Tape	E	点減	書込み禁止のカセットに WRITE, WRITE FILEMARK, ERASE コマンドを実行しようとしてしました。 カセットを取り出し書き込み可能にしてください。
Wrong FW	E	点減	アップグレード・ファームウェアは適用できません。 ファームウェアは変更されません。

■ハードウェアエラー番号の詳細

液晶表示器 (LCD) に“Error X”で表示されるハードウェアエラーについて、詳細情報を以下に示します。

本エラーが表示された場合は、担当保守員へご連絡ください。このとき、“Xの値”につきましても併せてご連絡ください。

Xの値	ハードウェアエラーの詳細
8～13	DAT テープ垂直搬送機構の異常を検出しました（垂直搬送機構の引っ掛かり等）
16～21	DAT テープ垂直搬送機構に対し動作を指示しましたが正常に動作しません
24, 25	マガジン装着状態に関し、装置内部で制御上の矛盾を検出しました
32～38	マガジン回転機構の異常を検出しました（回転機構の引っ掛かり等）
40～46	マガジン回転機構に対し動作を指示しましたが正常に動作しません
48～55	マガジン装着動作中、水平搬送機構に対し動作を指示しましたが正常に動作しません
56～63	マガジン装着動作中、マガジン搬送機構の異常を検出しました
64～71	マガジン排出動作中、マガジン搬送機構の異常を検出しました
72～79	搬送部テープ保持機構の異常を検出しました
80～87	DAT テープ水平搬送機構に対し動作を指示しましたが正常に動作しません
88～93	あるべき DAT テープが存在しません
96～101	マガジン内にセットされた DAT テープの装着状態に関し、装置内部で制御上の矛盾を検出しました
104～107	マガジンが装着されているにもかかわらず、装置前面のドアが開いています
112～117	DAT テープが搬送部の保持機構から外れました
120～121	DAT テープのローディングに失敗しました（搬送機構の問題）
128～132	DAT テープ水平搬送機構の異常を検出しました（水平搬送機構の引っ掛かり）
136～140	DAT テープ水平搬送機構に対し動作を指示しましたが正常に動作しません
144	センサの異常を検出しました
152～159	マガジン排出動作中、水平搬送機構に対し動作を指示しましたが正常に動作しません
160, 161	DAT テープがドライブから異常排出されました
168, 169	DAT テープのローディングに失敗しました（ドライブの問題）
176	装置前面ドアの異常を検出しました
184, 192, 200	未定義または不当な内部コマンドを検出しました
208	DAT テープの搬送制御で矛盾を検出しました
216	不当な SCSI コマンドを受信しました（LOG SENSE, LOG SELECT コマンド関連）
224	ホストコンピュータから1から6以外DATテープに関するコマンドを受信しました
232	DAT テープが見つかりません
240	自己診断が実行されません
248	表示パネルの異常を検出しました

Preface

Thank you for your purchase of the Tape Drive DAT DDS3 Autoloader (PG-DTA101/PGBDTA101) / Tape Drive DAT DDS4 Autoloader(PG-DTA102/PGBDTA102).

This manual provides the basic operating instructions for the DAT Autoloader, which will be referred to as this product throughout the manual.

Please read this manual carefully and thoroughly before using the DAT Autoloader.

February 2001

For Your Safety

This manual contains important information you need to know to use this product correctly and safely.

Read this manual thoroughly before using this product.

Keep this manual in a safe place for future reference.

What's in the Package

Before using this product, check that all the following items are included in the package.

PG-DTA101/PGBDTA101

- Tape Drive DAT DDS3 Autoloader (PG-DTA101/PGBDTA101)
- Y power cable
- 50-68 pin connector
- Cleaning cartridge
- Magazine
- Warranty card
- User's manual (this manual)

PG-DTA102/PGBDTA102

- Tape Drive DAT DDS4 Autoloader (PG-DTA102/PGBDTA102)
- Y power cable
- Cleaning cartridge
- Magazine
- Warranty card
- User's manual (this manual)

If any item is missing from the package, call your dealer or service representative for more information.

CONTENTS

1	Introduction	1
2	Installation	2
2.1	Preparation	2
2.2	Setting the SCSI ID	2
2.3	Autoloader Option Switches	6
2.4	Configuration Switches	6
2.5	Installing into the Server	7
3	Operation	8
3.1	Front Panel Part Names	8
3.2	Front Panel Functions.....	8
4	Using Cartridges	11
4.1	Cartridges	11
4.2	Magazine and Cartridge Set	11
4.3	Ejecting a Magazine or a Cartridge.....	14
4.4	Forced Ejection of a Magazine or a Cartridge	14
4.5	Write-protecting a Cartridge	16
4.6	Cartridge Handling Precautions	17
5	Head Cleaning	18
6	Handling Precautions	20
7	Specifications	21
	Appendix LCD Messages	22

1 Introduction

This product is a high capacity backup system for use with the PRIMERGY line of servers using the SCSI (Small Computer System Interface) interface for the connection.

This product comes with the following features:

- A maximum storage capacity of 72 GB (PG-DTA101/PGBDTA101) or 120 GB (PG-DTA102/PGBDTA102) using 6 cartridges without data compression.
- Supports data compression. (The compression ratio varies depending on the type of data.)
- ANSI DDS (Digital Data Storage) compliant. (PG-DTA101/PGBDTA101 conforms to the DDS-3 format while the PG-DTA102/PGBDTA102 conforms to the DDS-4 format.)

2 Installation

2.1 Preparation

Before connecting this product to the server, make sure to first set the drive's SCSI ID number, the autoloader's option switches, and the drive's configuration switches.



NOTE:

Refer to the manuals that came with the server and the backup software for instructions on any necessary preparations.

2.2 Setting the SCSI ID

The drive's SCSI ID is set to "5" at the time of manufacture. Use the jumpers on the back of the drive to change the SCSI ID setting.

Figure 2-1 Rear panel of the PG-DTA101/PGBDTA101

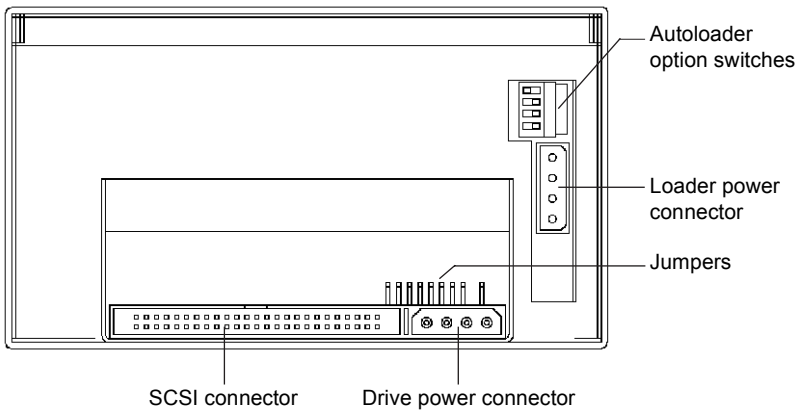
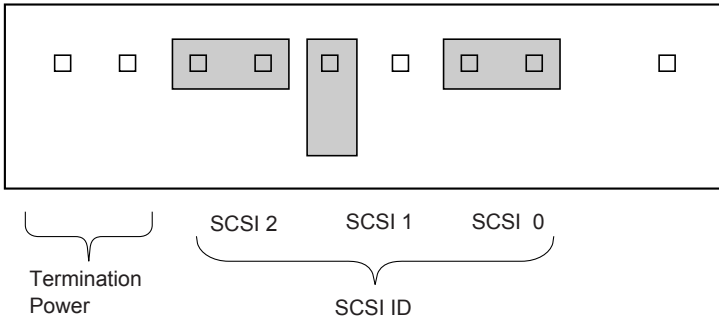


Figure 2-2 Jumper settings



SCSI ID Number	Jumpers		
	SCSI 2	SCSI 1	SCSI 0
0	Open	Open	Open
1	Open	Open	Shorted
2	Open	Shorted	Open
3	Open	Shorted	Shorted
4	Shorted	Open	Open
5*	Shorted	Open	Shorted
6	Shorted	Shorted	Open
7	Shorted	Shorted	Shorted

* : Factory setting

Figure 2-3 Rear panel of the PG-DTA102/PGBDTA102

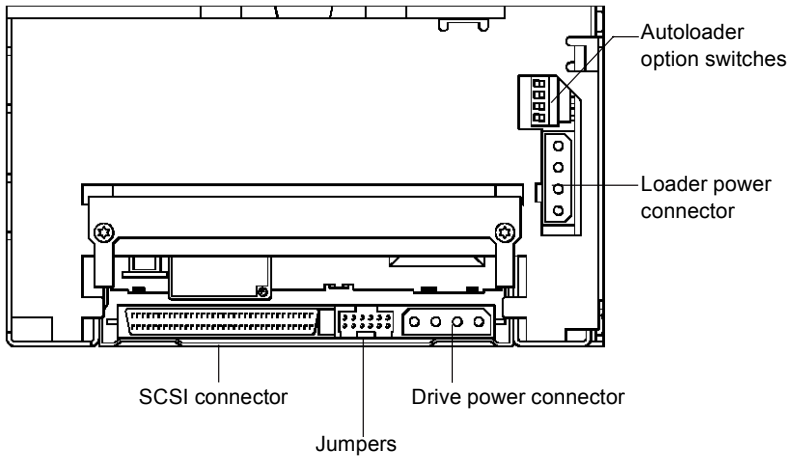
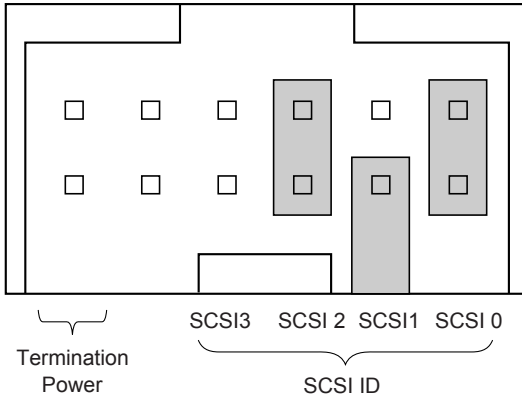


Figure 2-4 Jumper settings



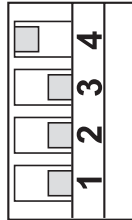
SCSI ID Number	Jumpers			
	SCSI 3	SCSI 2	SCSI 1	SCSI 0
0	Open	Open	Open	Open
1	Open	Open	Open	Shorted
2	Open	Open	Shorted	Open
3	Open	Open	Shorted	Shorted
4	Open	Shorted	Open	Open
5*	Open	Shorted	Open	Shorted
6	Open	Shorted	Shorted	Open
7	Open	Shorted	Shorted	Shorted
8	Shorted	Open	Open	Open
9	Shorted	Open	Open	Shorted
10	Shorted	Open	Shorted	Open
11	Shorted	Open	Shorted	Shorted
12	Shorted	Shorted	Open	Open
13	Shorted	Shorted	Open	Shorted
14	Shorted	Shorted	Shorted	Open
15	Shorted	Shorted	Shorted	Shorted

* : Factory setting

E

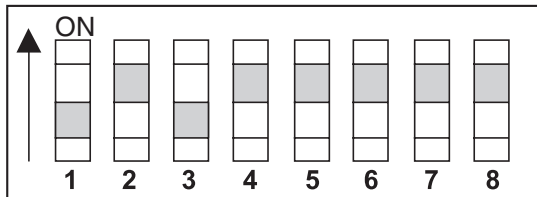
2.3 Autoloader Option Switches

Do not make any changes to the autoloader's option switches. Confirm that the switches are in the positions indicated in the illustration below.



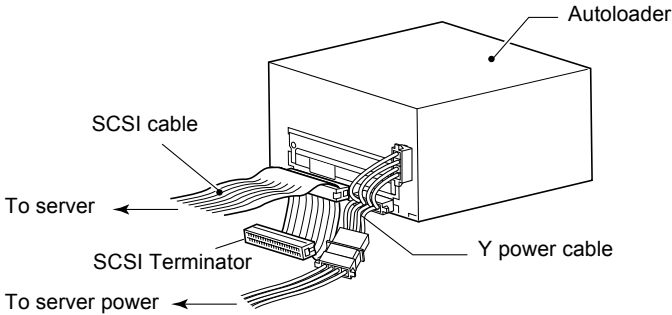
2.4 Configuration Switches

There is a set of configuration switches on the underside of the drive. Do not make any changes to the configuration switches. Confirm that the configuration switches are in the positions indicated in the illustration below.

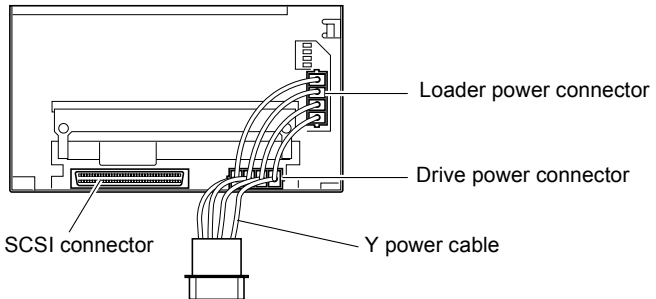


2.5 Installing into the Server

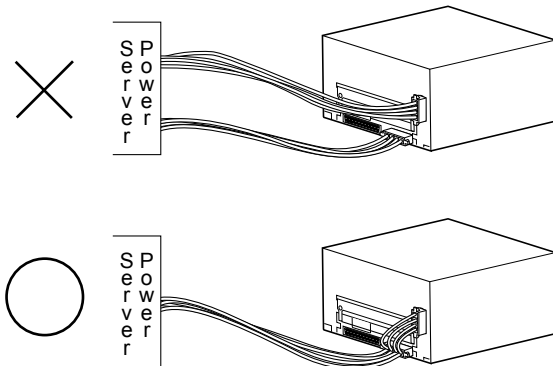
Make sure that the server's power is turned off before installing the drive. For detailed instructions on how to install the drive into the server, refer to the manuals that came with the server.



Use the provided Y power cable to connect the power connectors.



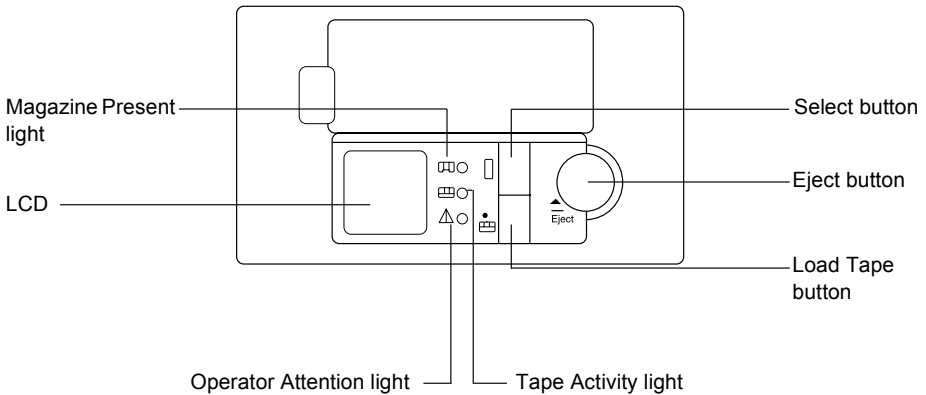
If there is no Y power cable, connect the power supply using one power cable as shown in the illustration below.



3 Operation

3.1 Front Panel Part Names

Figure 3-1 Front Panel



3.2 Front Panel Functions

3.2.1 Front Panel Lights

The front panel has the following 3 lights:

(1) Magazine Present light (upper light)

- Lights up in green when there is a magazine set inside the autoloader.
- Flashes in green when the magazine is being set, checked, or ejected.

(2) Tape Activity light (middle light)

- Lights up in green when there is a cartridge set inside the drive.
- Flashes in green when data is being read or written.
- Flashes slowly in green when a cartridge is being set or ejected.

(3) Operator Attention light (lower light)

This light lights up in yellow when there are errors.

- Lights up in yellow when a hardware error occurs.
- Flashes in yellow when a user-recoverable error occurs.
 - The heads need cleaning.
 - The tape is nearing the end of its useful life.
 - There is a tape in the autoloader, but no magazine is installed.
 - The front panel door is open.

Read the message on the top line of the LCD panel and refer to “LCD Messages” in the Appendix to take any possible corrective action. If following the instructions given fail to correct the error, call for service.

3.2.2 Front Panel Buttons

(1) Select button

The Select button allows you to select any of the cartridges in the magazine after the magazine has been loaded into the Unit. If you press the Select button repeatedly, the display cycles through the cartridges available in the magazine.

(2) Load Tape button

Use the Load Tape button to load the selected cartridge from the magazine into the drive.

(3) Eject button

The Eject Button starts the unload process. The drive unloads any currently loaded cartridge, and the changer mechanism returns the cartridge to the magazine. The magazine is then ejected. The Eject button can also be used to force ejection in an emergency. See “4.4 Forced Ejection of a Magazine or a Cartridge” for details.

3.2.3 Front Panel Liquid Crystal Display (LCD)

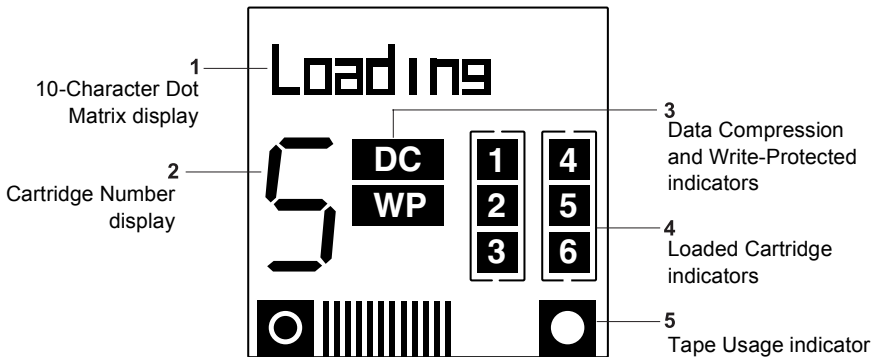
The five display regions of the LCD panel provide information about the status of the autoloader. (See figure 3-2.)



NOTE:

Note that all the possible display regions are shown in figure 3-2 and that this display can never occur; all the sections are showing at the same time so that you can see where they are.

Figure 3-2 LCD



- 1** The 10-character dot matrix display provides information on the autoloader's operating status and potential error conditions. Refer to "LCD Messages" in the Appendix for details of the kinds of messages that can be displayed here.
- 2** The Cartridge Number display shows the number of the current cartridge loaded in the drive, or the cartridge selected when you press the Select button.
- 3** The center of the LCD panel is where DC (Data Compression) and WP (Write-Protected) are displayed. DC indicates that data compression is being used for writing, and WP indicates that a cartridge is write-protected.
- 4** The six numbered boxes on the right of the LCD panel are individually lit to show which magazine slots contain a cartridge.
- 5** The display at the bottom of the LCD panel shows how much tape has been used in the current partition. The more lines shown, the more tape has been used. When all the lines show, the partition is full.

4 Using Cartridges

4.1 Cartridges

Always use cartridges specified in the table below.

Product Name	Supplier	GP5-DTA101 GP5BDTA101	GP5-DTA102 GP5BDTA102	Remarks
DG4-150M	FUJI PHOTO FILM CO.LTD.	X	O	20GB(150m tape)
DG3-125M		O	O	12GB(125m tape)
HS-4/120S	HITACHI Maxell Ltd.	O	O	4GB(120m tape)
HS-4/90S		O	%	2GB(90m tape)
HS-4/60S		O	X	1.3GB(60m tape)

O : Read and Write

% : Read only

X : Cannot be used



NOTE:

Cartridges are consumable products and there is a limit to the number of passes that they can be used for. Expect the cartridges to withstand 75 passes. The life expectancy of cartridges can vary depending on environmental conditions (temperature, humidity), way of use, and the drive's state of cleanliness. It is recommended that you use new tapes sooner than later. Writing down the date of initial use on the label will help in knowing when a cartridge is nearing the end of its useful life.

4.2 Magazine and Cartridge Set

A new magazine can be ordered using the information in the table below.

Product Name	Part No.	Supplier
DDS Autoloader Magazine	C1571A	Hewlett-Packard Ltd.

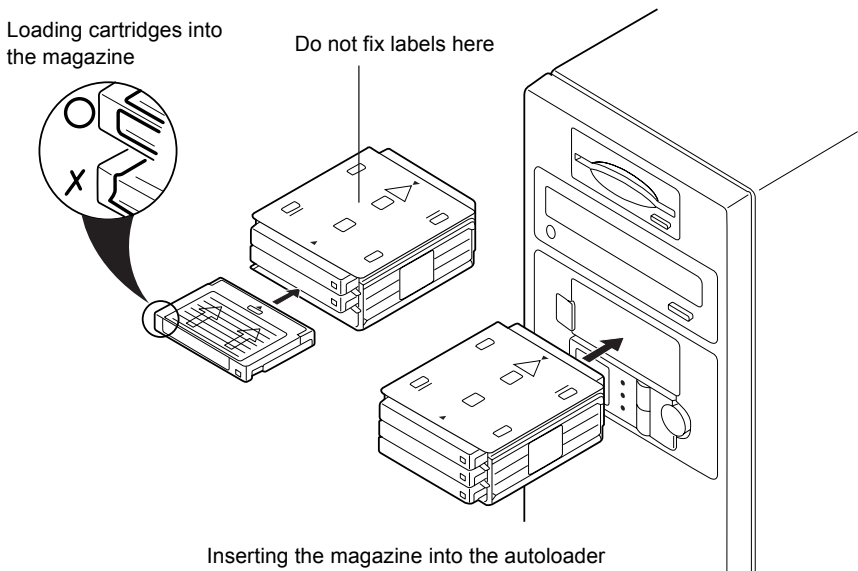


NOTE:

- Magazine labels must be firmly stuck to the recessed label area on the side of the magazine and nowhere else. Fixing labels anywhere else may lead to jams (see figure 4-1). Make sure that labels are firmly stuck to the surface and not peeling off or curling at the corners.
- Stick only one label on the specified location on cartridges. Do not use labels that are not supplied with the cartridges and never fix them on any location other than that specified.

- 1) Load the required number of cartridges into the magazine by inserting the cartridges towards the center of the magazine (see figure 4-1). You can use any number cartridge from 1 to 6, and place the cartridges in any of the slots on the magazine.
- 2) To install the magazine into the autoloader, insert it into the slot in the front of the autoloader. Make sure that the arrow on the top of the magazine is pointing towards the autoloader (see figure 4-1). Apply steady pressure until the mechanism takes the magazine and pulls it into the autoloader.

Figure 4-1 Magazine and cartridge set





NOTE:

Stick magazine and cartridge labels firmly in their proper locations. To avoid jams, use labels according to the guidelines below:

- Do not use a magazine or a cartridge whose label has peeled off.
 - Make sure that labels are not sticking out of their proper locations.
 - Make sure that labels on cartridges are not folded on their ends.
 - Do not stick labels on top of other labels.
- 3) The autoloader automatically checks which magazine slots contain cartridges. This process takes about 20 seconds.

Notes When Using Windows 2000

Read the following if your operating system is Windows 2000.

The autoloader will not be properly detected if the magazine is not installed inside the autoloader when the system starts up. The following error will be displayed.

****ADMINISTRATOR ALERT****
Configuration for device Changer0 failed. See the event log for more details.

Looking at the event viewer's system log will show the following error for Removable Storage Service.

Unable to auto-configure library unit Changer0. The current setup of the library unit does not support automatic configuration. You will either have to modify the current setup of the library to adhere to automatic configuration guidelines (if possible) or manually configure the device.

When such an error occurs, install the magazine into the autoloader and restart the server. Alternatively, you can follow the steps below to restart the Removable Storage Service:

- (1) Click the [Start] button, point at [Programs] and then [Administrative Tools]. Then select [Services].
- (2) Double-click [Removable Storage].
- (3) Click the [Stop] button.
- (4) Install the magazine into the autoloader.
- (5) Click the [Start] button.

4.3 Ejecting a Magazine or a Cartridge

If the Eject button is pressed when a cartridge is loaded into the drive mechanism, the autoloader will unload the cartridge and will eject the magazine.



NOTE:

The Eject button can be disabled by sending a host command. In this case, pressing the Eject button will have no effect.

4.4 Forced Ejection of a Magazine or a Cartridge



NOTE:

You can lose data if you force the ejection of a tape. The tape may also end up invalidly formatted because the EOD (End of Data) may not have been written. Only force ejection as a last resort to recover a cartridge. Never use it as a quick way of ejecting the cartridge.

If you press the Eject button when the drive is busy, it may take a while before the drive will respond to the request.

However, if the drive does not respond and the magazine is not ejected after pressing the Eject button, follow the procedure below to force ejection:

- 1) Hold the Eject button down for at least 5 seconds until the LCD panel displays "ForceEject."
- 2) The autoloader waits 35 seconds to give the normal ejection procedure a chance.
- 3) Once this time has elapsed, if there is a tape loaded in the drive, it is immediately unthreaded and the cartridge is ejected, regardless of the operation the drive was performing. The cartridge is then returned to its slot in the magazine, and the magazine itself is also ejected from the autoloader. The drive is then reset, having the same effect as cycling the power supply.

- 4) If no cartridge is loaded in the drive, the autoloader assumes that you want to eject the magazine. After waiting for 35 seconds, it ejects the magazine. The autoloader is then reset as though power had been cycled.



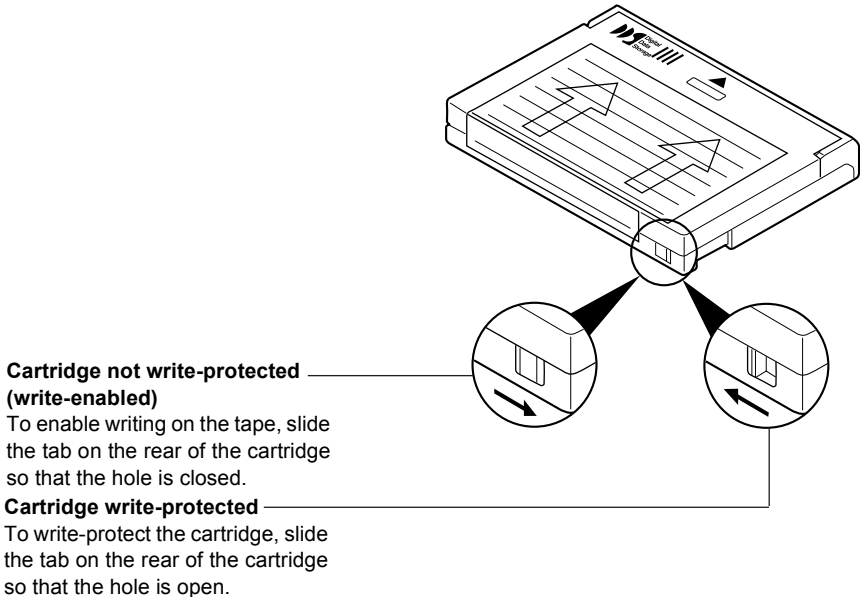
NOTE:

Forced ejection overrides any host command that has been sent to disable the Eject button, and can abort any SCSI operations in which the autoloader is engaged in.

4.5 Write-protecting a Cartridge

You can write-protect a cartridge to prevent its data from being changed or written over. Cartridges are write-protected by sliding the tab on the rear of the cartridge so that the hole is open (see figure 4-2).

Figure 4-2



NOTE:

Write-protecting a cartridge in this manner utilizes software as a means of preventing data from being erased by accident. It does not prevent the magnetic erasing of data using demagnetizers.

4.6 Cartridge Handling Precautions

- Do not touch the tape inside the cartridge and do not clean the surface of the tape or the inside of the cartridge.
- Do not store cartridges in an environment of extreme humidity or dryness.
- Do not place cartridges in a place subject to direct sunlight or magnetization, such as under a telephone or near a transformer.
- Do not drop cartridges or handle them roughly.
- Do not stick more than one label on cartridges as this may cause jams inside the drive.
- Always store cartridges in their plastic cases when not in use.
- Store cartridges in a clean environment.
- Do not use cartridges that are nearing the end of their useful life.

Use cartridges in temperatures ranging from 1°C to 35°C only.

If cartridges are placed in an environment with temperatures outside the suited range, always allow the cartridges to reach the accepted operating temperature before using them. It usually requires at least 2 hours for the cartridges to reach the accepted range of operating temperature.

To avoid problems arising from environment temperatures, follow the guidelines below:

- When installing the drive, make sure to follow the instructions given in Chapter 2.
- Do not place cartridges in a location subject to extreme temperatures, such as inside a car exposed to direct sunlight.

E

5 Head Cleaning



NOTE:

This product uses magnetic heads for the reading and writing of data. Dust or dirt on the heads can disrupt normal reading and writing. Dirt can also shorten the useful life of cartridges, or scratch the tape surface and render the cartridge unusable. In some cases, dust or dirt may even damage the drive if it is permanently stuck to the heads. To prevent these problems, regularly clean the heads using a cleaning cartridge.

Use the cleaning cartridge specified in the table below.

Product Name	Supplier
HS-4/CLX	HITACHI Maxell Ltd.

Clean the heads using the schedule guidelines given below:

- Clean the heads once every 24 hours of use.
- Clean the heads when “Clean Me” appears on the LCD panel and the Operator Attention light is flashing.

Clean the heads according to the instructions given below:

- 1) Insert the cleaning cartridge into any slot on the magazine, and then install the magazine into the autoloader.
- 2) Press the Select button to select the slot the cleaning cartridge is loaded into.
- 3) Press the Load Tape button to load the tape into the drive mechanism. The autoloader then automatically starts cleaning the heads. While the heads are being cleaned, “Cleaning” appears on the LCD panel.
- 4) Once cleaning is complete, the cleaning cartridge is automatically moved back into the magazine.
- 5) Write down the date the cleaning procedure is carried out onto the cleaning cartridge’s label to keep track of the number of times it has been used.

The Life Expectancy of Cleaning Cartridges

A cleaning cartridge typically has a service life of 50 cleaning sessions. Before starting the cleaning process, make sure that the tape in the cleaning cartridge has not been used up.

If you leave a cleaning cartridge permanently in the magazine, be sure to keep good records on the frequency of usage of the cartridge to avoid using it more times that it should be used for.

The cleaning cartridge has reached the end of its service life once all the tape in the cartridge has moved onto the right reel.



NOTE:

If an expired cleaning cassette is used to clean the heads, “Clean Fail” appears on the LCD panel.

6 Handling Precautions

Pay attention to the following handling precautions when using this product, as it is a precision instrument:

- Do not store this product in an environment of extreme cold or heat, or a location subject to radical changes in temperature.
- Do not place this product in a location exposed to direct sunlight, or near a heat-emitting device.
- Do not store this product in a location subject to shock or vibration.
- Do not use this product in an environment of high humidity or where it is dusty.
- Do not use this product if liquid was spilt in it, or if metallic objects have fallen inside. Call your dealer or service representative for advice.
- Always remove the cartridge before shutting down the server.
- Clean the outside of this product by wiping gently with a soft and dry piece of cloth, or you may dampen the cloth with water or a mild detergent. Do not use volatile solvents like benzene or thinner.
- Condensation may take place inside this product if it is moved from a cold environment to a warm environment. Using this product in this condition may damage the device and the cartridges. Always wait for at least 2 hours before turning on the device if it has been subject to radical changes in temperature.
- Remove all cartridges from this product when they are not in use, and never move this product when there are cartridges still loaded inside.
- Do not disassemble or take this product apart.
- The autoloader contains a DAT drive inside it. An error occurs and data may be lost if the power supply is cut off while there is a cartridge loaded inside the DAT drive. Always set the backup software to “Eject media when backup is complete” (the actual wording varies depending on the software). This setting will ensure that the cartridge is moved from the drive mechanism back to the magazine when the backup process is complete.
- About ARCserve’s “Quick Initialization”: You can configure ARCserve to skip the tape inventory procedure when the tape mechanism is turned on. However, pay attention to the following points when using this feature.

When Quick Initialization is in effect

- The reading of the tape is skipped at startup, thus reducing wear on the tape.
- Remember that you have to manually perform a tape inventory when you change the cartridges.

7 Specifications

Product Name		Tape Drive DAT DDS3 Autoloader	Tape Drive DAT DDS4 Autoloader
Model		PG-DTA101 PGBDTA101	PG-DTA102 PGBDTA102
Weight		2.2kg	2.0kg
Dimensions		146.1 mm (width) x 203.2 mm (depth) x 82.6 mm (height) (Excluding bezel and connector)	
Capacity		12 GB (Uncompressed) x 6 tapes	20 GB (Uncompressed) x 6 tapes
Effective Transfer Rate		1.0MB/s	3.0MB/s
Data Density on Tape		122,000 bpi	122,000 bpi
Track Density		2793 tpi	3738 tpi
Drive Life		5 years or 6000 hours (Tape-pulling hours)	
Error Rate		Less than 10^{15} bits (Uncorrectable error rate)	
Interface		Narrow Single Ended SCSI	Ultra Wide LVD SCSI
Environmental Conditions	Temperature	10°C to 35°C (Operating)	
		-5°C to 55°C (Non-operating)	
	Ambient Temperature	10°C/h (Operating)	
		20°C/h (Non-operating)	
	Humidity	20 to 80°CRH (Non-condensing)	
Maximum Wet Bulb Temperature	26°C		
Power consumption		60W (maximum)	

E

Appendix LCD Messages

There are 3 types of LCD messages:

E : Error messages

I : Informational messages

S : Status messages

LCD Message	Type	Light Status	Meaning
At BOD	E	On	A SPACE command encountered an unexpected BOD (Beginning of Data). The tape is now positioned at the BOD.
At EOD	E	On	A READ or SPACE command encountered an unexpected EOD (End of Data). The tape is now positioned at the EOD.
Bad Media	E	Flashing	A READ or SPACE command has failed because the tape is not in DDS format. Action: Unload the tape and use a DDS-certified (Media Recognition System) tape.
Cannot Write Non-MRS Tape	E	Flashing	A WRITE, WRITE FILEMARK or ERASE command has been attempted on a non-Media Recognition System tape. Action: Remove the cartridge and replace it with a Media Recognition System cartridge.
Clean fail: Check Cleaning Tape	E	Flashing	Cleaning failed, possibly due to an expired tape. Action: Use a new cleaning cartridge.
Clean Me	E	Flashing	A high error rate has been detected while reading or writing. Action: Insert a cleaning cartridge to clean the tape heads, ensuring that the tape in the cleaning cartridge has not been used up.
Cleaning	S	—	A cleaning cartridge has been loaded into the drive mechanism.
Close Door	E	Flashing	The autoloader does not work because the front panel door is open. Action: This is probably caused by a magazine that is not fully inserted into the autoloader. Insert the magazine fully into the autoloader or remove it.
Drive Comms Error	E	On	The drive has stopped communicating with the changer mechanism. Action: Call for service.
Drive fault	E	—	The drive has detected an internal error.

Eject fail	E	Flashing	Cartridge ejection failed either after you pressed the Eject button or after issuing an eject command. Action: Try forcing ejection.
Eject Mag	I	—	This is displayed when you press the Eject button.
Erase	S	—	The drive is erasing data from the tape.
Error X	E	Flashing	This is a hardware error. The variable X stands for the value indicating the type of error it is. Action: Press the Eject button to attempt to recover the cartridge and the magazine. If the problem persists, note the value of X and call for service.
ForceEject	I	—	A forced ejection is in progress.
Format	S	—	A SCSI command for generating a one- or two-partition tape is being executed, or the drive is changing the size of the partitions on an existing two-partition tape.
FW Check	S	—	Firmware upgrade data is being checked for compatibility.
FW Data Err	E	Flashing	The autoloader has failed to upgrade the drive firmware, because the new firmware is corrupt. Action: Obtain a good copy of the firmware upgrade.
FW Program	S	—	The drive is being upgraded with the new firmware.
FW Tape	S	—	The cartridge loaded in the drive mechanism is a firmware upgrade tape cartridge.
FW Upgrade	S	—	Firmware upgrade data is being read from a tape.
FW Read Fail	E	Flashing	A firmware upgrade failed because of an error in reading data from the tape. Action: Try upgrading the firmware again. If it still fails, call for service.
FW Tape Write Protected	E	Flashing	A firmware upgrade failed because the tape is write-protected. Action: Disable write-protect on the tape and try upgrading again.
FW Write Fail	E	Flashing	A firmware upgrade failed because of an error in writing a modified upgrade count to the tape. Action: Try upgrading the firmware again. If it still fails, call for service.
Insert Mag	S	—	The autoloader is waiting for you to insert a magazine.
Load Fail: Try New Tape	E	Flashing	A load command has failed, or a load or change partitions command has failed to read the system area of the tape, which stores information about tape usage. Action: Use a new cartridge.

Load Fail: Press Eject	E	Flashing	A load command has failed, or a load or change partitions command has failed to read the system area of the tape, which stores information about tape usage. Action: Press the Eject button.
Load Lock	I	—	Manual loading is locked (The PREVENT MEDIA REMOVAL command is in operation).
Load Tape	I	—	This is displayed when you press the Load Tape button.
Loading	S	—	Either a cartridge is being moved from the magazine and placed into the drive mechanism, or the drive is loading a cartridge.
Locate	S	—	The drive is moving the tape to the point specified by the host.
Mag Check	S	—	The autoloader is examining the magazine to determine which slots are occupied.
Mag Eject	S	—	The autoloader is ejecting the magazine.
Mag Loaded	S	—	A magazine is present in the autoloader and the magazine check has been carried out.
Media Removal Prevented	E	On	An eject command has been attempted when a PREVENT MEDIA REMOVAL command is in operation. Action: Try ejecting again after sending an ALLOW MEDIUM REMOVAL command, or after resetting or power-cycling the autoloader.
New FW!!!!	S	—	The firmware upgrade process has been successfully completed.
No EODmark	E	Flashing	The drive is trying to read DDS what appears to be a blank tape (one with no DDS-format EOD pattern). This is probably the result of a power failure while the drive was writing data.
Partition	S	—	The drive is switching to the other partition on a two-partition tape.
Partition 1 too large	E	On	A command to format the tape has failed because the requested size for partition 1 is too large. Action: Try again with a smaller partition 1, or, if possible, use a larger capacity tape.
Press Eject	I	—	Press the Eject button.
Read	S	—	The drive is reading data from the tape.
Read Fail	E	Flashing	A read attempt has failed. The tape needs to be repositioned before you try again.
Rewind	S	—	The drive is rewinding the tape to the beginning of the partition.

SCSI Error	E	On	A SCSI command error has been detected. Action: Check the SCSI interface connection and try again.
Search <<	S	—	The drive is searching for a record, filemark, setmark, or BOD (Beginning of Data) from the current position to the beginning of the tape.
Search >>	S	—	The drive is searching for a record, filemark, setmark, or EOD (End of Data) from the current position to the end of the tape.
Select Lock	I	—	Tape selection is not possible (The PREVENT MEDIUM REMOVAL command is in operation).
Select Tape	I	—	This is displayed when you press the Select button and for a short time after the button is released.
Self Test	S	—	The autoloader is performing its power-on self-test.
SemiLoaded	S	—	A cartridge is in the drive but not loaded (the tape has not been threaded).
Stray Tape: Insert Empty Mag	I	—	There is a cartridge in the autoloader but there is no magazine present to put it in. Action: Insert an empty magazine to retrieve the cartridge.
Tape Fault	E	Flashing	The cartridge in the drive is faulty, possibly because the tape has snapped, or the cartridge has an invalid pattern of identification holes. Action: Use a new cartridge, ensuring that it is a Media Recognition System cartridge
Tape Full	E	On	A READ, SPACE, WRITE or WRITE FILEMARKS command encountered an EOP (End of Partition) unexpectedly. If this occurs while the drive is reading, it may mean that the required data is on the next cartridge in the sequence.
Tape has DC data	E	On	A READ command has encountered compressed data on the tape when the drive is not configured to decompress data. The host may have disabled data compression, or configuration switch 2 (on the underside of the autoloader) may be off so the host's ability to control the drive's state is disabled. Action: Check that the host has not disabled data compression. Make sure that switch 2 is on by reconfiguring the drive using the configuration switches on the underside of the autoloader.
Tape Position Lost	E	On	A WRITE, READ, SPACE or REWIND command has failed to complete. The tape is positioned on the far side of the bad groups of data. Action: Reposition the tape and try again.

Tape Stuck	E	Flashing	The cartridge is stuck in the drive. Action: Try forcing ejection. If this fails, call for service.
Unloading	S	—	Either the drive is unloading a cartridge, or a cartridge is being ejected from the drive and replaced in the magazine.
UpgradeErr	E	Flashing	An error occurred while upgrading the firmware.
Worm Media	E	Flashing	A high error rate has been detected while writing, suggesting that the tape is nearing the end of its useful life. Action: Copy any data you wish to keep from the cartridge onto a new cartridge and discard the old cartridge.
Write x.y	S	—	The drive is writing data to tape. “x.y:1” is the cumulative compression ratio since power-on, or since the compression ratio was last cleared. For example, “Write 2.1” means a compression ratio of 2.1:1. The compression ratio will only be displayed if 1 MB or more data has been written since power-on.
Write Fail	E	Flashing	A WRITE, WRITE FILEMARK or ERASE command has failed. Action: Use a new cartridge.
Write Fail: Clean or Use New Tape	E	Flashing	The drive could not write to the tape, which may be worn or damaged. Action: Insert a cleaning cartridge to clean the tape heads, ensuring that the tape in the cleaning cartridge has not been used up, or use a new cartridge.
Write Protected Tape	E	Flashing	A WRITE, WRITE FILEMARK or ERASE command has been attempted on a write-protected cartridge. Action: Remove the cartridge and change it to write-enabled.
Wrong FW	E	Flashing	The upgrade firmware is not compatible. The original firmware is not changed or modified.

■ Hardware Error Codes

The table below explains the various hardware error codes that may appear on the LCD panel as the message “Error X.” When such an error occurs, call for service and inform the service representative of the value of “X.”

The value of X	Description of the hardware error
8 - 13	The Z-motor jammed while loading or ejecting the magazine.
16 - 21	The Z-motor has not responded within the time-out period.
24, 25	A magazine load was attempted, but no magazine was in the autoloader. This should never occur and indicates a firmware error.
32 - 38	The R-motor is jammed, failing to rotate the carousel.
40 - 46	The R-motor has not responded within the time-out period.
48 - 55	The Y-motor has not responded within the time-out period on upward motion.
56 - 63	The Y-motor is jammed on upward motion.
64 - 71	The Y-motor is jammed on downward motion.
72 - 79	The X-motor is jammed with the picker arm forward or backward.
80 - 87	The X-motor has not responded within the time-out period.
88 - 93	There is no cartridge on the platform when one was expected.
96 - 101	There is a cartridge on the platform when there should not be.
104 - 107	The door is open after a magazine has been inserted, or after an attempt to lock it.
112 - 117	A cartridge in the picker fingers has become loose.
120 - 121	The tape has not been loaded in the drive successfully, even though the changer mechanism has apparently delivered it successfully.
128 - 132	The X-motor is jammed.
136 - 140	The X-motor has not responded within the time-out period.
144	The diagnostic to test sensor status detected that the sensor is inactive. This is not necessarily a fault.
152 - 159	The Y-motor has not responded within the time-out period on downward motion.
160, 161	A cartridge has been accidentally pushed into the drive. The cartridge was then either physically loaded, or ejected and returned to the magazine.
168, 169	A cartridge has been inserted into the drive, but has not been successfully loaded or ejected.
176	The door has failed to open.
184, 192, 200	An undefined or unrecognizable internal command has been detected.
208	The current magazine location already has a cartridge in it.
216	The host has sent a LOG SENSE or LOG SELECT command with an invalid page code.
224	The host has issued a command with an invalid magazine slot (that is, not in the range 1-6).
232	The current magazine slot is empty, when it was expected to contain a cartridge
240	A diagnostic has been sent, but the autoloader is not in diagnostic mode.
248	Communications between the drive and the front panel display have been aborted. This is an internal error code. If it is reported over SCSI, it indicates a firmware error.

PRIMERGY

内蔵 DDS3 オートローダ (PG-DTA101/PGBDTA101)

内蔵 DDS4 オートローダ (PG-DTA102/PGBDTA102)

取扱説明書

Tape Drive DAT DDS3 Autoloader (PG-DTA101/PGBDTA101)

Tape Drive DAT DDS4 Autoloader (PG-DTA102/PGBDTA102)

USER'S GUIDE

P3FY-0930-02

発行日 2001年2月

発行責任 富士通株式会社

Date issued : February 2001

Published by : Fujitsu Limited

Printed in Japan

- 本書の内容は、改善のため事前連絡なしに変更することがあります。
- 本書に記載されたデータの使用に起因する第三者の特許権およびその他の権利の侵害については、当社はその責を負いません。
- 無断転載を禁じます。
- 落丁、乱丁本は、お取り替えいたします。
- Contents of this book are subject to change for improvement without notice.
- The publisher won't be responsible or liable for any infringement on patent rights or other rights of the third parties resulting from unauthorized use of data appearing in this book.
- No part of this book may be reproduced in any form without permission.
- If there is any missing page in this book or the pages are out of order, the book will be exchanged by the publisher on request.

Ⓐ0101-1



このマニュアルは再生紙を使用しています。

Free Manuals Download Website

<http://myh66.com>

<http://usermanuals.us>

<http://www.somanuals.com>

<http://www.4manuals.cc>

<http://www.manual-lib.com>

<http://www.404manual.com>

<http://www.luxmanual.com>

<http://aubethermostatmanual.com>

Golf course search by state

<http://golfingnear.com>

Email search by domain

<http://emailbydomain.com>

Auto manuals search

<http://auto.somanuals.com>

TV manuals search

<http://tv.somanuals.com>