



ENCOUNTER AMPLIFIER MANUAL

EN-1502 EN-3001 EN-3004

AMPLIFIER SPECIFICATIONS

	EN-3004 (4 Channel)	EN-1502 (2 Channel)
Class	Class-AB	Class-AB
Power	1800 Watts	1000 Watts
Frequency Response	20Hz - 20kHz	20Hz - 20kHz
Dimensions	336mm [13-1/4"] x 200mm [7-7/8"] x 51mm [2"]	256mm [10-1/16"] x 200mm [7-7/8"] x 51mm [2"]
RMS Power Ratings	60 Watts x 4 @ 4 Ohms 1% THD+N 75 Watts x 4 @ 2 Ohms 1% THD+N 150 Watts x 2 @ 4 Ohms Bridged 1% THD+N	60 Watts x 2 @ 4 Ohms 1% THD+N 75 Watts x 2 @ 2 Ohms 1% THD+N 150 Watts x 1 @ 4 Ohms Bridged 1% THD+N
Signal to Noise Ratio	>50 dB	>50 dB
High and Low Pass Crossover	12dB per Octave	12dB per Octave
Crossover Range	50Hz - 250Hz	50Hz - 250Hz
Low Level Input Range	0.35 Volts to 10 Volts	0.35 Volts to 10 Volts
High Level Input Range	1 Volt to 30 Volts	1 Volt to 30 Volts
Minimum load impedance	2 Ohm stereo and 4 Ohm bridged	2 Ohm stereo and 4 Ohm bridged

	EN-3001 (Monoblock)
Class	Class-AB
Power	1200 Watts
Frequency Response	20Hz - 400Hz
Dimensions	336mm [13-1/4"] x 200mm [7-7/8"] x 51mm [2"]
RMS Power Ratings	200W x 1 @ 4 Ohms 1% THD 300W x 1 @ 2 Ohms 1% THD
Signal to Noise Ratio	>50 dB
High and Low Pass Crossover	12dB per Octave
Subsonic Filter	12dB per Octave
Low Pass Crossover Range	50Hz - 400Hz
Subsonic Crossover Range	10Hz - 40Hz
Bass Boost @ 45Hz	0 to +18dB
Low Level Input Range	0.35 Volts to 10 Volts
High Level Input Range	1 Volt to 30 Volts
Minimum load impedance	2 Ohm

	General
Power Requirements	+12 V DC (negative ground)
Operating Voltage	10.5 - 16V
Minimum Recommended-Power/ Ground Cable Size	8 Gauge (AWG)
Recommended inline fuse size	8 Gauge Cable - 40A 4 Gauge Cable - 80A

NOTE: ENCOUNTER AMPLIFIER SERIES HAVE A MINIMUM LOAD IMPEDANCE OF 2 OHM PER CHANNEL 4 OHM BRIDGED

AMPLIFIER INSTALLATION

INSTALLATION WARNINGS

1. Ensure the +12V lead is disconnected from the battery before you connect any new equipment.
2. Ensure that the amplifier mounting location and holes will not interfere with the gas tank, brake lines or electrical wiring.
3. Ensure the amplifier is securely fastened to the vehicle to prevent the amplifier moving and causing damage in the event of an accident.
4. Ensure all wiring is protected from sharp objects and from pinching or crushing which could result in damage to the audio system.
5. Ensure the mounting location has sufficient air flow around the amplifier. If the amplifier is mounted in an enclosed space a 3" fan with ducting should be used to assist with cooling.
6. Do not mount any amplifier on a subwoofer enclosure as extended exposure to vibration may cause damage to the amplifier.
7. Ensure you use the minimum recommended gauge wire/cable or larger for all amplifier connections.
8. Appropriate mounting is very important for prolonged life expectancy of any amplifier. Select a location that provides protection from moisture. Keep in mind that an amplifier should never be mounted upside down. Upside down mounting will compromise heat dissipation through the heat sink and could engage the thermal protection circuit.

CONNECTION

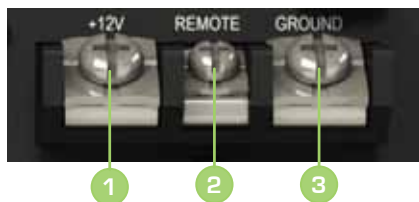
Ensure the audio system is turned off before making any connections to the amplifier, speakers or source unit. Failure to do so could result in permanent damage to the audio system.

Ensure the correct gauge cable is used for all connections; consult the cable calculator diagram below for the correct gauge cable for your installation.

TOTAL AMPS	CABLE LENGTH >	M	0 - 1	1 - 2	2 - 3	3 - 4	4 - 5	5 - 6	6 - 7	7 - 9
		FT	0- 4	4 - 7	7 - 10	10 - 13	13 - 16	16 - 19	19 - 22	22 - 28
0 - 20			14	12	12	10	10	8	8	8
20 - 35			12	10	8	8	6	6	6	4
35 - 50			10	8	8	6	4	4	4	4
50 - 65			8	8	6	4	4	4	4	2
65 - 85			6	6	4	4	2	2	2	0
85 - 105			6	6	4	2	2	2	2	0
105 - 125			4	4	4	2	0	0	0	0
125 - 150			2	2	2	0	0	0	0	0

The above chart shows cable gauges to be used, if no less than a 0.5 volt drop is acceptable. If aluminium wire is used, the gauges should be of an even larger size to compensate. Cable gauge size calculation takes into account terminal connection resistance.

AMPLIFIER CONNECTIONS



EN-1502 EN-3004 EN-3001

panels to avoid sharp corners or panels that could cut through the insulation of the cable. Avoid running any cables near engine components or heater cores. An in line fuse or circuit breaker **MUST** be used within 30cm (12") of your battery; this will prevent the potential risk of a fire caused by a short in your power cable [see specifications table for recommended in line fuse / circuit breaker ratings]. Connect the other end of your power cable to the battery, but remember to leave the fuse out or circuit breaker off until all other cable connections are made.

2. REMOTE TURN ON

This connection turns the amplifier on and should be connected to the "Remote turn on" wire from the Head Unit. If one is not available a switched +12v source must be used, such as a power antenna wire or ACC +12v.

If you are using high level [speaker] inputs and a remote turn on wire is not available, then the "Auto Turn-On" switch must be set to audio.

3. GROUND

Connect the Ground/Earth cable for your amplifier first. Ensure that the location is a good source of ground (preferably the chassis / floor pan). Investigate the area you wish to use to ensure it is free from wiring, vacuum lines, brake and fuel lines. Use either a wire brush or sandpaper to expose bare metal, this will provide a high current contact for your ground connection. Use the same gauge cable for the ground cable as you did for the power cable. Secure the ground cable to the ground point with a bolt, star washer and nut. Apply some neutral cure silicon to the bolt and bare metal to prevent possible water leaks and rust. Connect the other end of your ground cable to the amplifier.



EN-1502

1. +12V POWER

Ensure **ALL** other cable connections are completed before connecting this cable to the battery. FUSION amplifiers should be connected directly to the 12v battery terminal using the appropriate gauge cable. Start at the vehicles battery and run the cable through to the amplifier. FUSION recommends the use of rubber grommets when passing any cable through metal

4A. SPEAKER OUTPUT CONNECTION

Ensure the correct polarity is observed when connecting speakers/subwoofers.

2 Ohm minimum speaker impedance for stereo operation (per channel)

4 Ohm minimum speaker impedance for Bridged operation.



EN-3001

4B. INTERNALLY LINKED OUTPUT (EN-3001 ONLY) - COILS IN PARALLEL

The EN-3001 Monoblock amplifier provides dual output connections to simplify wiring when using two subwoofers or a dual voice coil subwoofer. Both positive and negative terminals are internally connected or linked in parallel. For dual coil [2 x 4 Ohm] or two single coil [4 Ohm] subwoofers, connect each coil to a positive and negative terminal. For a standard single coil subwoofer connect to either positive and either negative terminal.

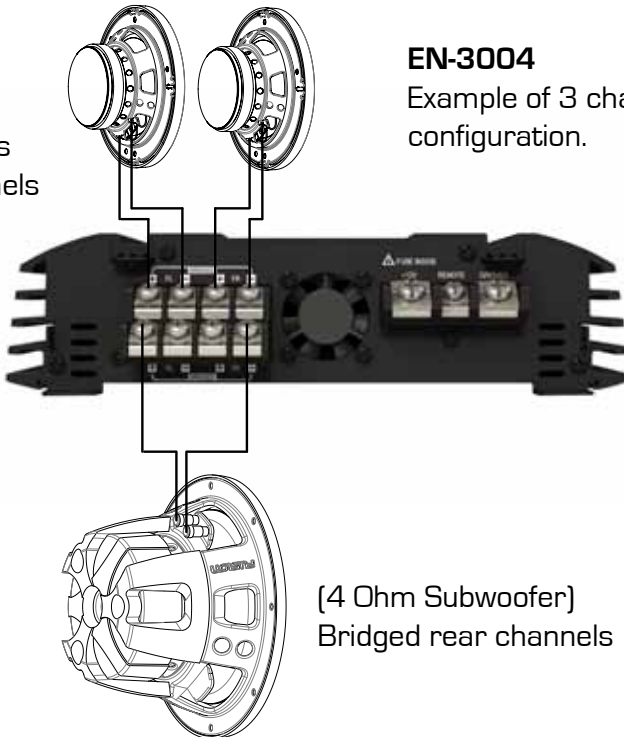


EN-3004

4C. BRIDGED CONNECTION (EN-1502 AND EN-3004)

By connecting a speaker or subwoofer to the positive terminal of one channel and the negative of the other channel, you are combining the output of two channels into one. This gives you higher output levels as noted in the specifications but you must observe the minimum load impedance as failure to do so will result in damage to the amplifier.

2 x Speakers
Front Channels

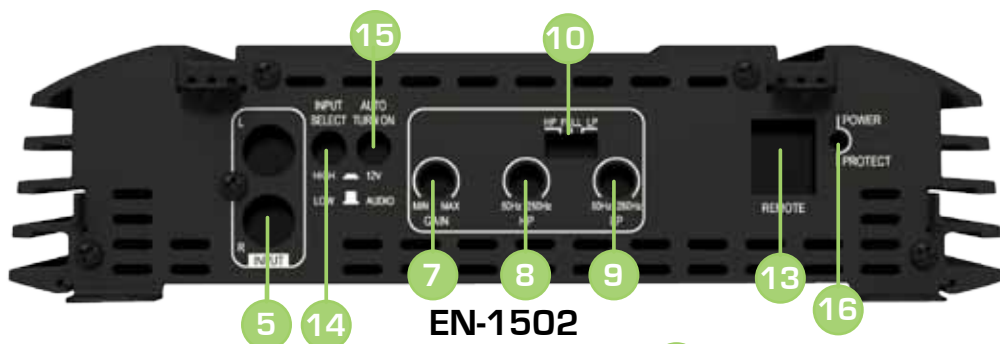


EN-3004

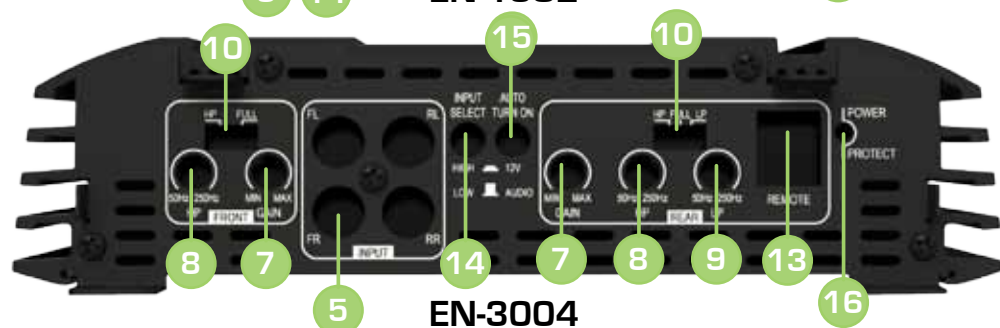
Example of 3 channel configuration.

(4 Ohm Subwoofer)
Bridged rear channels

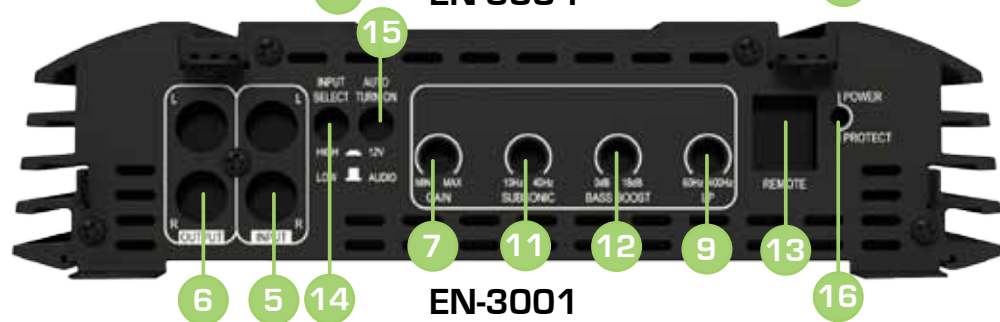
AMPLIFIER CONTROLS



EN-1502



EN-3004



EN-3001

5. LOW LEVEL RCA INPUTS FRONT-REAR-SUBWOOFER

Choose the correct length RCA cables to connect the RCA outputs of the source/head unit, to the input connectors of the amplifier. Run the RCA cables on the opposite side of the vehicle to the power cable and vehicle wiring loom. Avoid the electric fan motor and wiring. Ensure you follow the correct balance. (L Left = White or Black. R Right = Red).

6. LOW LEVEL RCA OUTPUTS (EN-3001 ONLY)

Use these RCA connectors to connect to a secondary amplifier. This output is a pass-thru connection from the RCA input connectors so that the signal level and frequency response is the same as the original input signal.

7. GAIN/LEVEL CONTROL (FRONT-REAR)

This control is used to match the input level of the amplifier to the output level of your head unit. We recommend the method below, as failure to follow these steps may damage the audio system.

1. Turn the amplifier Gain to zero
2. Turn the volume of the head unit to $\frac{3}{4}$ and the bass and treble to zero
3. Adjust the amplifier Gain/Level control until the desired maximum volume is achieved without distortion.
4. Make fine adjustments to tune your install.

8. HIGH PASS CROSSOVER FILTER

Set the crossover switch (10) to HP and turn this control to 65Hz or above when using speaker's smaller than 6 x 9". When a subwoofer is used in the system, this feature is designed to filter out all low bass frequencies that only subwoofers should produce. See specification table for adjustable frequency range

9. LOW PASS CROSSOVER FILTER

Set the crossover switch (10) to LP, ensure the crossover frequency is set at 100Hz or below. This feature must be used with a subwoofer to filter out all mid to high frequencies that only full range speakers should produce. See specification table for adjustable frequency range.

10. HIGH PASS - FULL RANGE - LOW PASS SWITCH

High Pass

See Note 8

Full Range

This setting is for large speakers (e.g. 6 X 9") or speakers when a subwoofer is not included in the system. The amplified audio signal is not filtered so the full range audio signal is sent to the speakers.

Low Pass

See Note 9

11. SUBSONIC FILTER (EN-3001 ONLY)

This is a variable control that filters out all subsonic bass frequencies below the set point. These are frequencies that are not audible. These frequencies can damage subwoofers. See specification table for adjustable frequency range.

12. BASS BOOST (EN-3001 ONLY)

This control adjusts the bass boost at 45Hz, from 0 to +18dB. Start from 0 and slowly increase to the desired level. Use this control with extreme care as failure to do so may result in damage to the subwoofers.

13. REMOTE

This connection should be used with the optional remote control (CA-RLC13 - sold separately) to adjust the bass level from any location within the vehicle.

14. INPUT SELECT

This function switches the amplifier input between Low level (RCA cable) and High level (speaker wire) connection. Where possible RCA (Low Level) connections are preferable.

High

The High setting is selected when the FUSION CA-HIC13 High Level adaptor (sold separately)



is used to connect a full range signal from the source (head) unit speaker connections to the amplifier. Simply connect the speaker wires to the input connections observing polarity and then connect the FUSION CA-HIC13 to the RCA inputs on the Amplifier.

Low

The Low setting is for RCA connection from the source (head) unit to the amplifier. Connect the RCA interconnects to the appropriate Line Out connectors on the source (head) unit and connect to the RCA inputs of the Amplifier.

This is the preferred installation method, as this provides a higher quality audio signal.

15. AUTO TURN ON

Auto Turn on switch = 12V

Select when a remote turn on wire is connected from the source (head) unit "remote wire" output or a 12V switched supply is used.

Eg power antenna wire or ignition Accessory position. This is required when using the Low Level connection via RCA interconnects. It is optional when using High level inputs.

Auto turn on switch = AUDIO

This feature is available with the High Level input only and the (FUSION CA-HIC13 sold separately). The amplifier will turn on when the source (head) unit is powered on and Audio signal is supplied via the speaker wires to the amplifier. The remote turn on wire is not required in this installation.

FUSION recommends the use of the remote wire output from the headunit when available.

16. POWER / PROTECT LED

1. When illuminated Green, indicates normal operation. Amplifier is powered on with no faults detected
2. When illuminated Red, indicates the amplifier is in protection mode / fault state. See troubleshooting section below

TROUBLESHOOTING

PROBLEM	POSSIBLE REASON	SOLUTION
Amplifier not switching on. LED = OFF (not 'Red or Green')	• No +12V to power wire	• Check fuses and connections to battery
	• No power to remote wire	• Check Remote Turn ON connection(s) to head unit
	• Fuse broken	• Replace fuse with correct type and amperage
	• No Ground connection	• Check ground cable is correctly connected to the amplifier and vehicle / body chassis
Amplifier not working, status LED = Red	• Amplifier too hot	• Move amplifier to vented area • Turn head unit down
	• Speaker wires shorted	• Check that there are no speaker wires shorted to another wire or to the vehicle chassis
No sound LED = Green	• RCA Signal	• Check RCA connection to head unit
	• Gain control not set up	• Ensure you have set up the amplifier gain level control
	• Head Unit	• Check head unit volume level
	• Amplifier	• Check all power, remote on and ground connections
	• Speakers	• Check speakers are correctly connected. • Check speakers for wire shorts



CARACTÉRISTIQUES DE L'AMPLIFICATEUR

	EN-3004 (4 voies)	EN-1502 (2 voies)
Classe	Class AB	Class AB
Puissance	1 800 watts	1 000 watts
Réponse en fréquence	de 20 Hz à 20 kHz	de 20 Hz à 20 kHz
Dimensions	336 mm [13-1/4"] x 200 mm [7-7/8"] x 51 mm [2"]	256 mm [10-1/16"] x 200 mm [7-7/8"] x 51 mm [2"]
Valeurs de puissance efficace (RMS)	60 watts x 4 à 4 ohms 1 % THD+N 75 watts x 4 à 2 ohms 1 % THD+N 150 watts x 2 à 4 ohms avec pontage 1 % THD+N	60 watts x 2 à 4 ohms 1 % THD+N 75 watts x 2 à 2 ohms 1 % THD+N 150 watts x 1 à 4 ohms avec pontage 1 % THD+N
Rapport signal/bruit	>50 dB	>50 dB
Filtres passe-haut et passe-bas	12 dB par octave	12 dB par octave
Plage de coupure	de 50 Hz à 250 Hz	de 50 Hz à 250 Hz
Plage d'entrée basse puissance	de 0,35 volts à 10 volts	de 0,35 volts à 10 volts
Plage d'entrée haute puissance	de 1 volt à 30 volts	de 1 volt à 30 volts
Impédance de charge minimale	2 ohms stéréo et 4 ohms avec pontage	2 ohms stéréo et 4 ohms avec pontage

	EN-3001 (Monobloc)
Classe	Class AB
Puissance	1 200 watts
Réponse en fréquence	de 20 Hz à 400 Hz
Dimensions	336 mm [13-1/4"] x 200 mm [7-7/8"] x 51 mm [2"]
Valeurs de puissance efficace (RMS)	200 W x 1 à 4 ohms 1 % THD 300 W x 1 à 2 ohms 1 % THD
Rapport signal/bruit	>50 dB
Fréquences de coupure haute et basse	12 dB par octave
Filtre subsonique	12 dB par octave
Plage du filtre passe-bas	de 50 Hz à 400 Hz
Plage du filtre subsonique	de 10 Hz à 40 Hz
Amplification des basses à 45 Hz	de 0 à +18 dB
Plage d'entrée basse puissance	de 0,35 volts à 10 volts
Plage d'entrée haute puissance	de 1 volt à 30 volts
Impédance de charge minimale	2 ohms

	Généralités
Alimentation nécessaire	+12 V DC (masse négative)
Tension de fonctionnement	de 10,5 à 16 V
Section minimale de câble d'alimentation/masse recommandée	3,2 mm (8 AWG)
Calibre de fusible série recommandé	Câble 3,2 mm (8 AWG) - 40 A Câble 5,2 mm (4 AWG) - 80 A

REMARQUE : LA SÉRIE D'AMPLIFICATEURS ENCONTRER PRÉSENTE UNE IMPÉDANCE DE CHARGE MINIMALE DE 2 OHMS PAR VOIE 4 OHMS AVEC PONTAGE

INSTALLATION DE L'AMPLIFICATEUR

AVERTISSEMENTS LIÉS À L'INSTALLATION

1. Assurez-vous que le fil +12 V soit déconnecté de la batterie avant de connecter tout nouvel équipement.
2. Assurez-vous que l'emplacement et les orifices de montage de l'amplificateur n'entrent pas en conflit avec le réservoir d'essence, les durits de freinage ou le faisceau électrique.
3. Assurez-vous que l'amplificateur soit solidement fixé au véhicule afin d'éviter qu'il ne se déplace et provoque des dégâts en cas d'accident.
4. Assurez-vous que tous les fils soient tenus à distance des éléments tranchants et ne soient pas pincés ou écrasés, ce qui pourrait endommager le système audio.
5. Assurez-vous que l'emplacement de montage permette une circulation d'air suffisante autour de l'amplificateur. Si l'amplificateur est monté dans un espace clos, un ventilateur de 3 pouces muni d'un conduit d'aération doit être utilisé afin d'assister le refroidissement.
6. Ne montez pas un amplificateur sur le caisson d'un subwoofer, car une exposition prolongée aux vibrations pourrait l'endommager.
7. Assurez-vous d'utiliser un fil/câble d'une section au moins égale à la section recommandée pour toutes les connexions de l'amplificateur.
8. Un montage approprié est très important pour l'espérance de vie d'un amplificateur. Sélectionnez un emplacement qui le préserve de l'humidité. Souvenez-vous qu'un amplificateur ne doit jamais être monté à l'envers. Un montage à l'envers compromettrait la dissipation thermique via le dissipateur prévu à cet effet et pourrait compromettre la protection thermique du circuit.

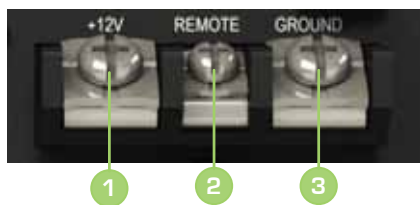
BRANCHEMENT

Assurez-vous que le système audio soit éteint avant d'effectuer tout branchement sur l'amplificateur, les haut-parleurs ou la source audio. Le non-respect de cette précaution peut entraîner une détérioration permanente du système audio. Assurez-vous d'employer des câbles de section appropriée pour toutes les connexions. Reportez-vous au schéma de détermination de câble ci-dessous afin de trouver la section de câble adaptée à votre installation.

AMPÉRAGE TOTAL	LONGUEUR DU CÂBLE >	M	0 - 1	1 - 2	2 - 3	3 - 4	4 - 5	5 - 6	6 - 7	7 - 9
		FT	0 - 4	4 - 7	7 - 10	10 - 13	13 - 16	16 - 19	19 - 22	22 - 28
	0 - 20		14	12	12	10	10	8	8	8
	20 - 35		12	10	8	8	6	6	6	4
	35 - 50		10	8	8	6	4	4	4	4
	50 - 65		8	8	6	4	4	4	4	2
	65 - 85		6	6	4	4	2	2	2	0
	85 - 105		6	6	4	2	2	2	2	0
	105 - 125		4	4	4	2	0	0	0	0
	125 - 150		2	2	2	0	0	0	0	0

Le diagramme ci-dessus indique les sections de câble à utiliser, si une perte supérieure à 0,5 V est acceptable. En cas d'utilisation de câble en aluminium, les sections peuvent être supérieures afin de compenser. La détermination de la section des câbles prend en compte la résistance des bornes de connexion.

CONNEXIONS DE L'AMPLIFICATEUR



EN-1502 EN-3004 EN-3001

ou angles tranchants qui pourraient entamer le revêtement isolant du câble. Évitez de faire courir un câble à proximité des éléments du moteur ou du système de chauffage. Un fusible ou un coupe-circuit monté en série DOIT être installé à moins de 30 cm (12") de votre batterie. Cela préviendra le risque potentiel d'incendie provoqué par un court-circuit du câble d'alimentation (consultez le tableau des caractéristiques pour déterminer les valeurs recommandées pour le fusible/coupe-circuit monté en série). Branchez l'autre extrémité de votre câble d'alimentation à la batterie, mais souvenez-vous de laisser le fusible ou le coupe-circuit ouvert jusqu'à ce que toutes les autres connexions de câbles soient effectuées.

2. ALLUMAGE À DISTANCE

Ce branchement permet d'allumer l'amplificateur et doit être connecté au fil « Allumage à distance » de l'unité principale. Si aucun n'est disponible, une source +12 V commutée doit être utilisée, telle qu'un fil d'antenne alimentée ou un raccordement +12 V de type ACC (accessoire activé au démarrage). Si vous utilisez des sources de haute puissance (pour vos haut-parleurs) et qu'un fil d'allumage à distance n'est pas disponible, alors le commutateur « AutoTurn-On » doit être réglé sur audio.

3. MASSE

Branchez d'abord le câble de masse/terre à votre amplificateur. Assurez-vous que son emplacement soit adapté à cet usage (de préférence sur le châssis ou le plancher). Examinez la zone que vous souhaitez utiliser afin de vous assurer qu'elle est exempte de fils, de prises de vide et de durtis de freinage ou d'essence. Utilisez une brosse métallique ou du papier de verre pour exposer la surface du métal nu, ce qui fournira un meilleur contact électrique pour votre connexion à la masse. Utilisez la même section pour vos câbles de masse et d'alimentation. Fixez le câble de masse au point de mise à la masse à l'aide d'un boulon, d'une rondelle en étoile et d'un écrou. Appliquez du silicone à vulcanisation neutre sur le boulon et le métal nu afin de prévenir l'infiltration d'eau et la formation de rouille. Branchez l'autre extrémité de votre câble de masse à l'amplificateur.



EN-1502

4A. BRANCHEMENT DE LA SORTIE HAUT-PARLEUR

Assurez-vous que la polarité soit respectée lors du branchement des haut-parleurs/subwoofers.

Haut-parleur d'une impédance d'au moins 2 ohms pour un fonctionnement en stéréo (par voie).

Haut-parleur d'une impédance d'au moins 4 ohms pour un fonctionnement avec pontage.



EN-3001

4B. SORTIE RELIÉE EN INTERNE (EN-3001 UNIQUEMENT) - BOBINES EN PARALLÈLE

L'amplificateur monobloc EN-3001 fournit une double connexion de sortie afin de simplifier le câblage lors de l'utilisation de deux subwoofers ou d'un subwoofer à double bobine. Les bornes positives et négatives sont connectées en interne ou reliées en parallèle. Pour les subwoofers à double bobine (2 x 4 ohms) ou munis de deux bobines simples (4 ohm), branchez chaque bobine sur une borne positive et négative. Pour un subwoofer standard à bobine simple, branchez celle-ci sur une borne positive ou négative.

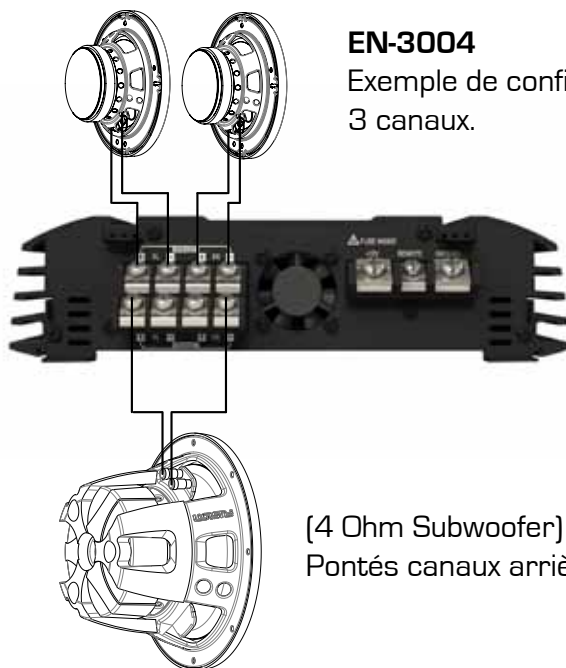


EN-3004

4C. BRANCHEMENT AVEC PONTAGE (EN-1502 ET EN-3004)

En connectant un haut-parleur ou un subwoofer à la borne positive d'une voie et à la borne négative de l'autre voie, vous combinez les sorties de deux voies en une seule. Cela vous procure des niveaux plus élevés en sortie, comme mentionné dans les caractéristiques, mais vous devez respecter l'impédance de charge minimale, car le non-respect de cette précaution endommagerait l'amplificateur.

Deux haut-parleurs sur le canal avant

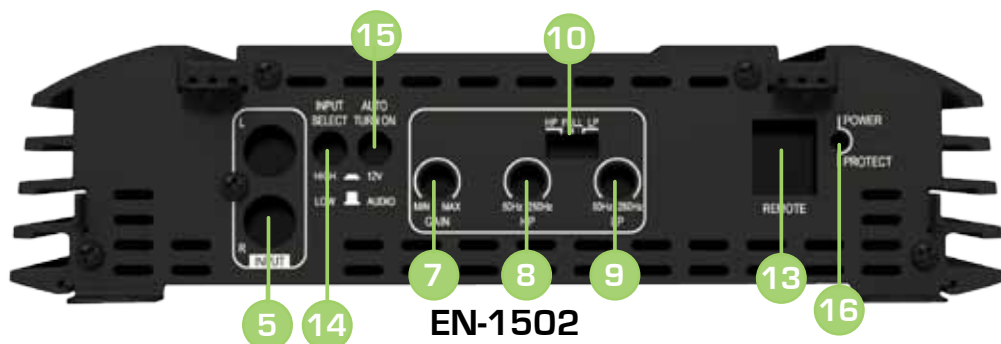


EN-3004

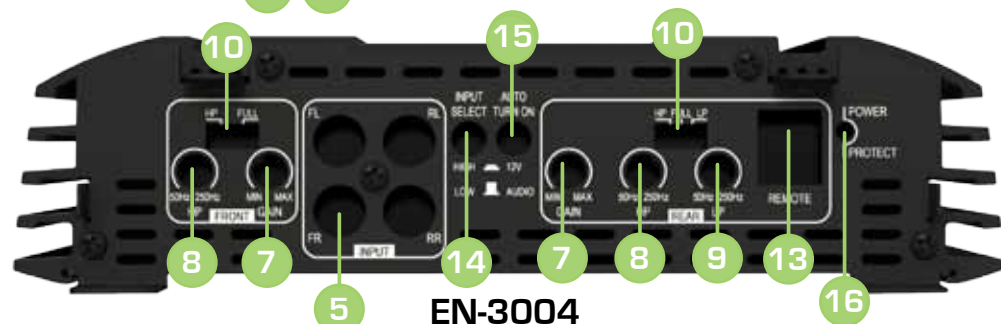
Exemple de configuration 3 canaux.

[4 Ohm Subwoofer]
Pontés canaux arrière

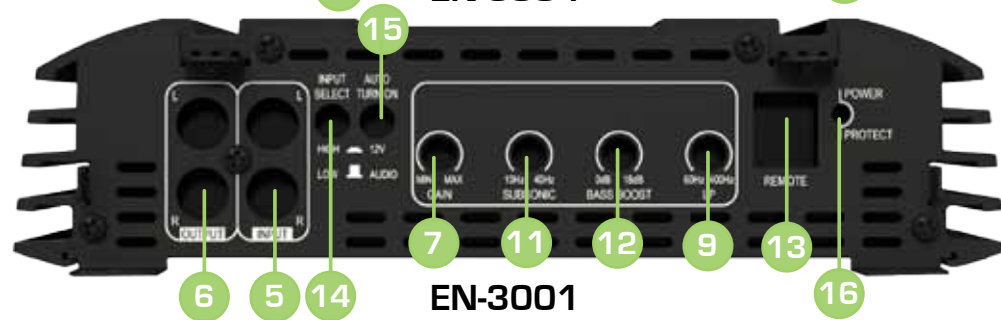
COMMANDES DE L'AMPLIFICATEUR



EN-1502



EN-3004



EN-3001

5. ENTRÉES RCA AVANT-ARRIÈRE-SUBWOOFER DE BASSE PUISSANCE

Choisissez des câbles RCA de longueur adaptée au branchement des sorties RCA de la source audio ou de l'unité principale sur les connecteurs d'entrée de l'amplificateur. Faites courir les câbles RCA du côté du véhicule où ne circulent pas le câble d'alimentation et le faisceau électrique. Évitez le moteur et le faisceau du ventilateur électrique. Assurez-vous de respecter un bon équilibre. (L Gauche = Blanc ou Noir. R Droite = Rouge).

6. SORTIES RCA DE BASSE PUISSANCE (EN-3001 UNIQUEMENT)

Utilisez ces connecteurs RCA pour y brancher un amplificateur secondaire. Cette sortie est une connexion pass-through en provenance des connecteurs d'entrée RCA, afin que le niveau du signal et la réponse en fréquence soient identiques au signal d'entrée original.

7. COMMANDE DU GAIN/NIVEAU (AVANT-ARRIÈRE)

Cette commande est utilisée pour faire correspondre le niveau d'entrée de l'amplificateur au niveau de sortie de votre unité principale. Nous recommandons la méthode ci-dessous, car le non-respect de ces étapes peut endommager le système audio.

1. Réglez le gain de l'amplificateur sur zéro.
2. Réglez le volume de l'unité principale sur $\frac{3}{4}$, puis les niveaux de basses et d'aigus sur zéro.
3. Réglez la commande de gain/niveau de l'amplificateur jusqu'à ce que le volume maximal souhaité soit atteint sans distorsion.
4. Effectuez des réglages minutieux pour parfaire le réglage de votre installation.

8. FILTRE PASSE-HAUT

Placez le commutateur de coupure (10) sur HP et placez cette commande sur 65 Hz ou plus lorsque vous utilisez des haut-parleurs de dimensions inférieures à 6 x 9". Quand un subwoofer est utilisé dans le système, cette caractéristique permet de filtrer toutes les basses fréquences que seuls les subwoofers doivent reproduire. Consultez le tableau des caractéristiques pour le réglage des fréquences.

9. FILTRE PASSE-BAS

Réglez le commutateur de croisement (10) au gaz propane, assurez-vous que la fréquence de coupure est fixée à 100 Hz ou moins. Cette fonctionnalité doit être utilisée avec un subwoofer, afin de filtrer toutes les fréquences du médium à l'aigu que seuls des haut-parleurs à gamme étendue doivent reproduire. Consultez le tableau des caractéristiques pour le réglage des fréquences.

10. PASSE-HAUT - PLEINE GAMME - PASSE-BAS COUPER

Passe-Haut

voir la note 8

Pleine Gamme

Ce paramètre est destiné aux haut-parleurs de grand diamètre (ex. : 6 x 9") ou utilisés sans subwoofer. Le signal audio amplifié n'est pas filtré afin que l'intégralité de la gamme de ce signal soit envoyée aux haut-parleurs.

Passe-Bas

voir la note 9

11. FILTRE SUBSONIQUE (EN-3001 UNIQUEMENT)

Il s'agit d'une commande variable qui filtre toutes les fréquences de basses subsoniques inférieures au seuil défini. Ces fréquences ne sont pas audibles et peuvent endommager les subwoofers. Consultez le tableau des caractéristiques pour le réglage des fréquences.

12. AMPLIFICATION DES BASSES (EN-3001 UNIQUEMENT)

Cette commande ajuste l'amplification des basses à 45 Hz, de 0 à +18 dB. Commencez à 0 et augmentez doucement jusqu'au niveau souhaité. Utilisez cette commande avec une extrême prudence, car le non-respect de cette consigne peut endommager les subwoofers.

13. COMMANDE À DISTANCE

Cette connexion doit être utilisée avec la télécommande optionnelle (CA-RLC13, vendue séparément) afin d'ajuster le niveau de basses depuis n'importe quel endroit du véhicule.

14. SÉLECTION DE L'ENTRÉE

Cette fonction commute l'entrée de l'amplificateur entre les connexions basse puissance (câble RCA) et haute puissance (câblage des haut-parleurs). Chaque fois que possible, les connexions RCA (basse puissance) sont préférables.



Haute

Le réglage Haute est sélectionné lorsque l'adaptateur de haute puissance FUSION CA-HIC13 (vendu séparément) est utilisé pour connecter un signal pleine gamme depuis les connexions des haut-parleurs de l'unité source (principale) à l'amplificateur. Branchez simplement les fils des haut-parleurs aux connexions de l'entrée en respectant la polarité, puis branchez le **FUSION CA-HIC13 aux entrées RCA de l'amplificateur.**

Basse

Le paramètre Basse correspond à la connexion RCA depuis la source audio (principale) à l'amplificateur. Branchez les interconnexions RCA aux connecteurs Sortie ligne appropriés sur la source audio (principale) puis branchez les entrées RCA sur l'amplificateur.

Ceci est la méthode d'installation à privilégier, car elle fournit une meilleure qualité de signal audio.

15. ALLUMAGE AUTOMATIQUE

Commutateur d'allumage automatique = 12 V

Sélectionnez cette option lorsqu'un fil d'allumage à distance est relié depuis la sortie « fil de commande à distance » de la source audio (principale) ou lorsqu'une alimentation 12 V commutée est utilisée. Ex. : fil d'antenne alimentée ou emplacement pour accessoire activé au démarrage. Cela est nécessaire lors de l'utilisation de la connexion de basse puissance via les interconnexions RCA. C'est optionnel en cas d'utilisation des entrées de haute puissance.

Commutateur d'allumage automatique = AUDIO

Cette fonctionnalité est disponible uniquement avec l'entrée de haute puissance et le FUSION CA-HIC13 (vendu séparément). L'amplificateur s'allume lorsque la source audio (principale) est mise sous tension et qu'un signal audio est fourni via les fils des haut-parleurs jusqu'à l'amplificateur. Le fil d'allumage à distance n'est pas nécessaire dans cette installation. FUSION recommande d'utiliser la sortie du fil de commande à distance depuis la source principale lorsque celle-ci est disponible.

16. LED D'ALIMENTATION/PROTECTION

1. Allumée en Vert, elle indique un fonctionnement normal. L'amplificateur est alimenté sans erreur détectée.

2. Allumée en Rouge, elle indique que l'amplificateur est en mode de protection/ état de défaut.

Consultez la section de dépannage ci-dessous

DÉPANNAGE

PROBLÈME	CAUSE POSSIBLE	SOLUTION
L'amplificateur ne s'allume pas. LED = ÉTEINTE (ni ROUGE, ni VERTE)	• Pas de signal +12 V sur le fil d'alimentation	• Vérifiez les fusibles et les branchements à la batterie.
	• Pas de tension sur le fil d'allumage à distance	• Vérifiez le(s) branchement(s) de l'allumage à distance sur l'unité principale.
	• Fusible grillé	• Remplacez le fusible en respectant le type et l'ampérage adaptés.
	• Pas de connexion à la masse	• Vérifiez si le câble de masse est correctement branché à l'amplificateur et au châssis ou à la carrosserie du véhicule.
L'amplificateur ne fonctionne pas, LED d'état = Rouge	• L'amplificateur surchauffe.	• Déplacez l'amplificateur dans une zone ventilée. • Éteignez l'unité principale.
	• Court-circuit dans les fils des haut-parleurs	• Vérifiez qu'aucun fil des haut-parleurs n'est en court-circuit avec un autre fil ou le châssis du véhicule.
Aucun son LED = Verte	• Signal RCA	• Vérifiez le branchement RCA sur l'unité principale.
	• Commande de gain non configurée	• Assurez-vous d'avoir configuré la commande de niveau de gain de l'amplificateur.
	• Unité principale	• Vérifiez le niveau du volume de l'unité principale.
	• Amplificateur	• Vérifiez les branchements d'alimentation, de commande à distance et de mise à la masse.
	• Haut-parleurs	• Vérifiez que les haut-parleurs sont correctement branchés. • Vérifiez l'absence de court-circuit au niveau des haut-parleurs.

PUBLIÉ PAR FUSION ELECTRONICS LIMITED :
© Copyright 2013 FUSION Electronics Limited.
Tous droits réservés. Les caractéristiques et la conception peuvent être modifiées sans préavis.



VOUS POUVEZ CONTRIBUER À PRÉSERVER L'ENVIRONNEMENT !
Rappelez-vous de respecter les réglementations locales :
confiez les équipements électriques défectueux
à un centre approprié au traitement de ces déchets.

NOTES

A series of horizontal dotted lines for writing notes.

The logo for FUSION is displayed in a bold, stylized, black font. The letters are thick and blocky, with a registered trademark symbol (®) at the end. The logo is centered within a black rounded rectangular background.

FUSION®

Specifications and design are subject to change without notice.

Download from www.Somanuals.com. All Manuals Search And Download.

Free Manuals Download Website

<http://myh66.com>

<http://usermanuals.us>

<http://www.somanuals.com>

<http://www.4manuals.cc>

<http://www.manual-lib.com>

<http://www.404manual.com>

<http://www.luxmanual.com>

<http://aubethermostatmanual.com>

Golf course search by state

<http://golfingnear.com>

Email search by domain

<http://emailbydomain.com>

Auto manuals search

<http://auto.somanuals.com>

TV manuals search

<http://tv.somanuals.com>