



---

# INSTALLATION & OPERATING INSTRUCTIONS FOR GARLAND COUNTER-TOP ELECTRIC OVENS MODELS: CPO-ES-12H, CPO-ED-12H, & CPO-ED-24H

---

## FOR YOUR SAFETY

DO NOT STORE OR USE GASOLINE OR OTHER  
FLAMMABLE VAPORS OR LIQUIDS IN THE  
VICINITY OF THIS OR ANY OTHER APPLIANCE.

## WARNING:

IMPROPER INSTALLATION, ADJUSTMENT,  
ALTERATION, SERVICE OR MAINTENANCE CAN  
CAUSE PROPERTY DAMAGE, INJURY OR DEATH.  
READ THE INSTALLATION, OPERATION AND  
MAINTENANCE INSTRUCTIONS THOROUGHLY  
BEFORE INSTALLING OR SERVICING  
THIS EQUIPMENT.

PLEASE READ ALL SECTIONS OF THIS MANUAL AND RETAIN FOR FUTURE REFERENCE.

THIS PRODUCT HAS BEEN CERTIFIED AS COMMERCIAL COOKING EQUIPMENT AND MUST BE INSTALLED  
BY PROFESSIONAL PERSONNEL AS SPECIFIED.

*For Your Safety Post in a prominent location,.*



---

Users are cautioned that maintenance and repairs must be performed by a Garland authorized service agent using genuine Garland replacement parts. Garland will have no obligation with respect to any product that has been improperly installed, adjusted, operated or not maintained in accordance with national and local codes or installation instructions provided with the product, or any product that has its serial number defaced, obliterated or removed, or which has been modified or repaired using unauthorized parts or by unauthorized service agents. For a list of authorized service agents, please refer to the Garland web site at <http://www.garland-group.com>. The information contained herein, (including design and parts specifications), may be superseded and is subject to change without notice.

---

Continuous product improvement is a Garland policy, therefore design and specifications are subject to change without notice.

**GARLAND COMMERCIAL INDUSTRIES**  
185 East South Street  
Freeland, Pennsylvania 18224  
Phone: (570) 636-1000  
Fax: (570) 636-3903

**GARLAND COMMERCIAL RANGES,  
LTD.**  
1177 Kamato Road, Mississauga, Ontario L4W 1X4  
CANADA  
Phone: 905-624-0260  
Fax: 905-624-5669

**Enodis UK LTD.**  
Swallowfield Way, Hayes, Middlesex UB3 1DQ ENGLAND  
Telephone: 081-561-0433  
Fax: 081-848-0041

---

## IMPORTANT INFORMATION

---

**WARNING:**

This product contains chemicals known to the State of California to cause cancer. Installation and servicing of this product could expose you to airborne particles of glass wool/ceramic fibers. Inhalation of airborne particles of glass wool/ceramic fibers is known to the State of California to causes cancer.

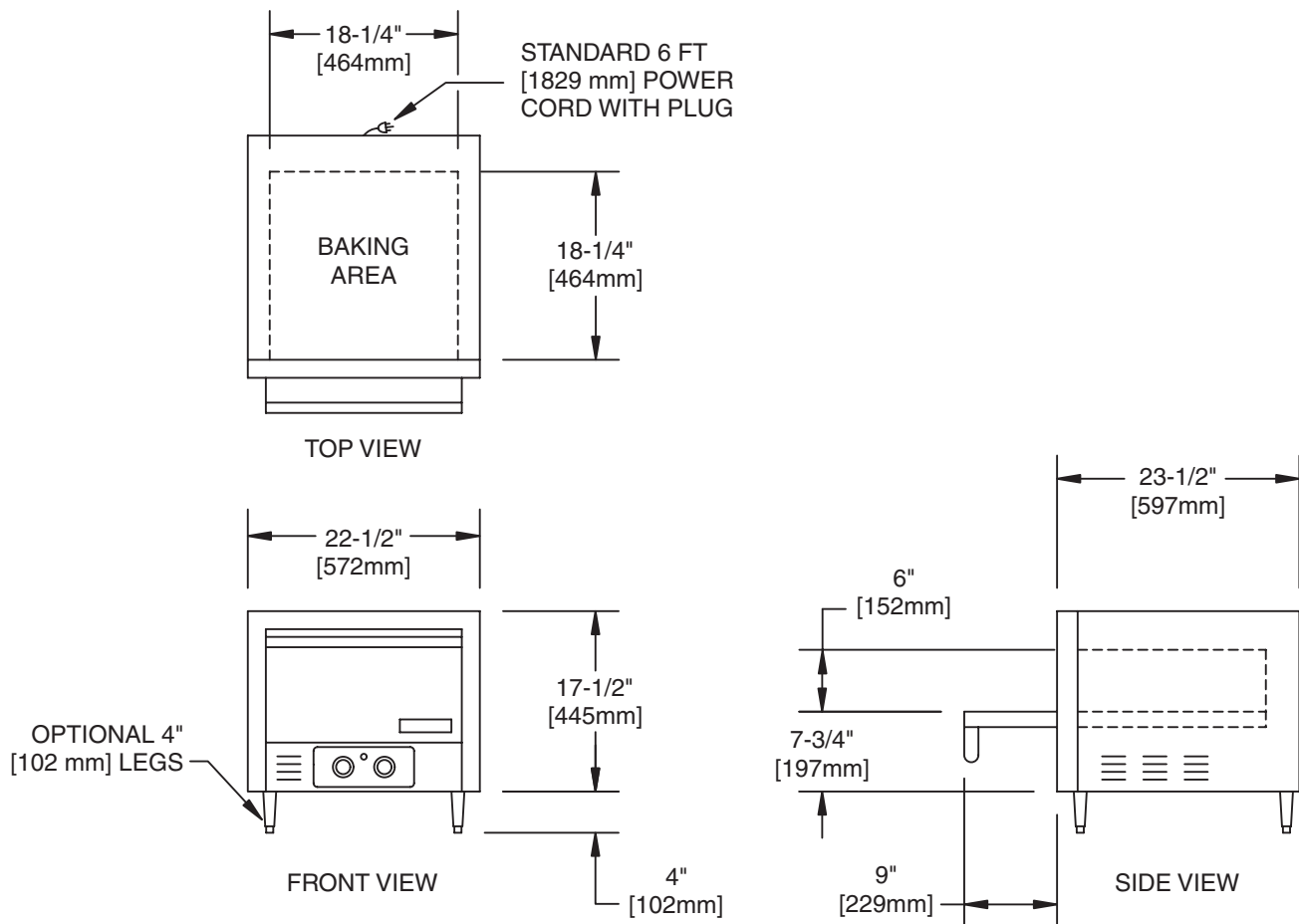
---

## TABLE OF CONTENTS

---

IMPORTANT INFORMATION .....	2
DIMENSIONS AND SPECIFICATIONS, MODEL CPO-ES-12H .....	4
DIMENSIONS AND SPECIFICATIONS, MODEL CPO-ED-12H.....	5
DIMENSIONS AND SPECIFICATIONS, MODEL CPO-ED-24H.....	6
INSTALLATION .....	7
Rating Plate .....	7
Clearances and Setting .....	7
Electrical Connections.....	7
Leg Installation .....	7
Deck Installation .....	7
OPERATING INSTRUCTIONS .....	8
General Baking .....	8
Baking Tips.....	8
Initial Start Up .....	8
Special Features .....	9
CLEANING .....	9
TROUBLE SHOOTING .....	9

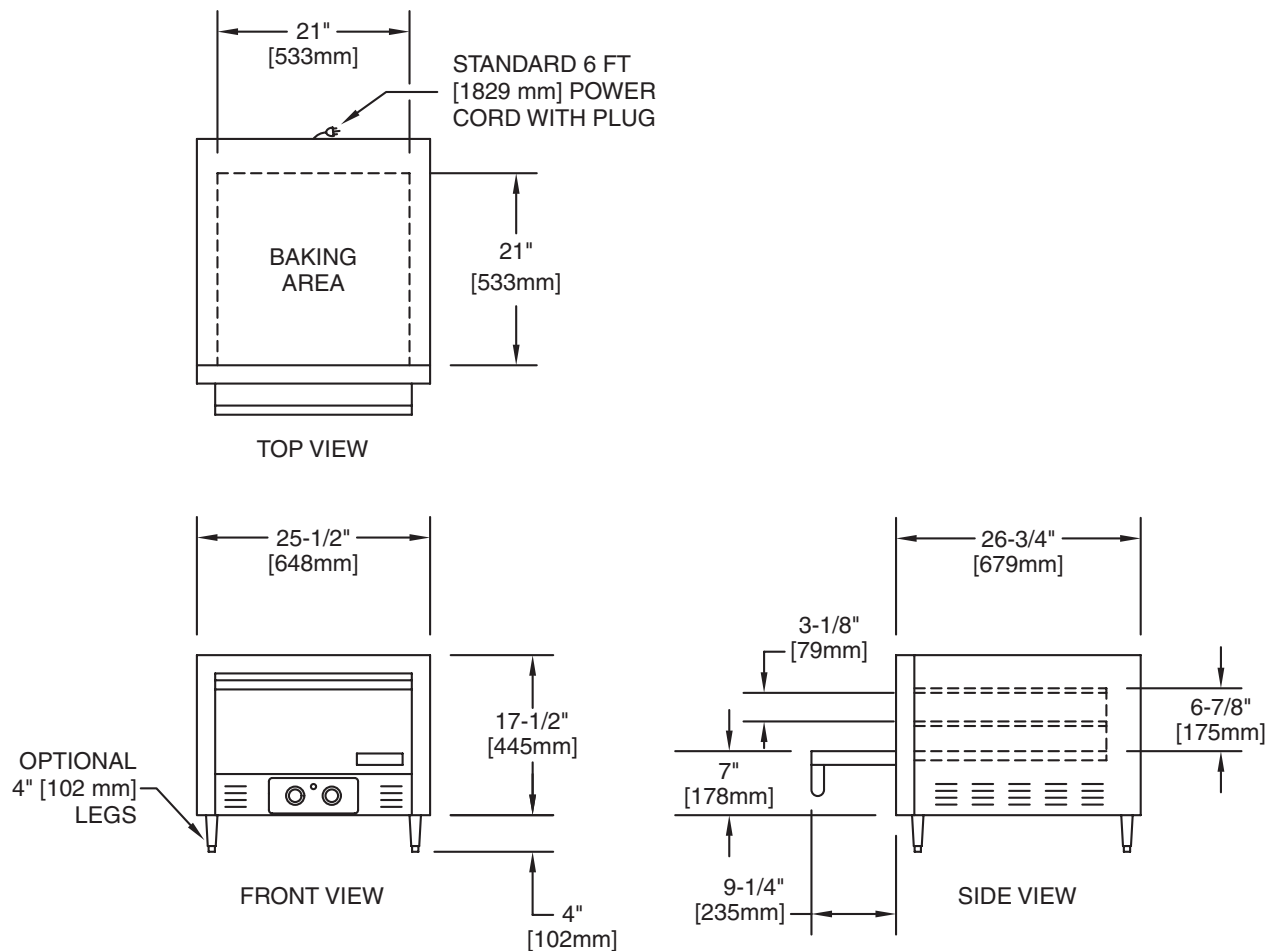
# DIMENSIONS AND SPECIFICATIONS, MODEL CPO-ES-12H



Electrical Specifications					
Voltage	Phase	kW	Nominal Amperes	NEMA Plug	Connection Type
120	1	1.8	15.0	5-15P	6' Line Cord
208	1	2.85	13.7	6-15P	6' Line Cord
240	1	2.85	11.9	6-15P	6' Line Cord

Dimensions					Clearances				Ship Weight
Exterior			Interior (hearth area)		Installation		Entry		
H	W	D	W	D	Sides	Rear	Crated	Uncrated	
17-1/2" (445mm)	22-1/2" (572mm)	23-1/2" (597mm)	18-1/4" (464mm)	18-1/4" (464mm)	1" (25mm)	1" (25mm)	32" (813mm)	27-1/2" (699mm)	127lbs. (58kg)

# DIMENSIONS AND SPECIFICATIONS, MODEL CPO-ED-12H

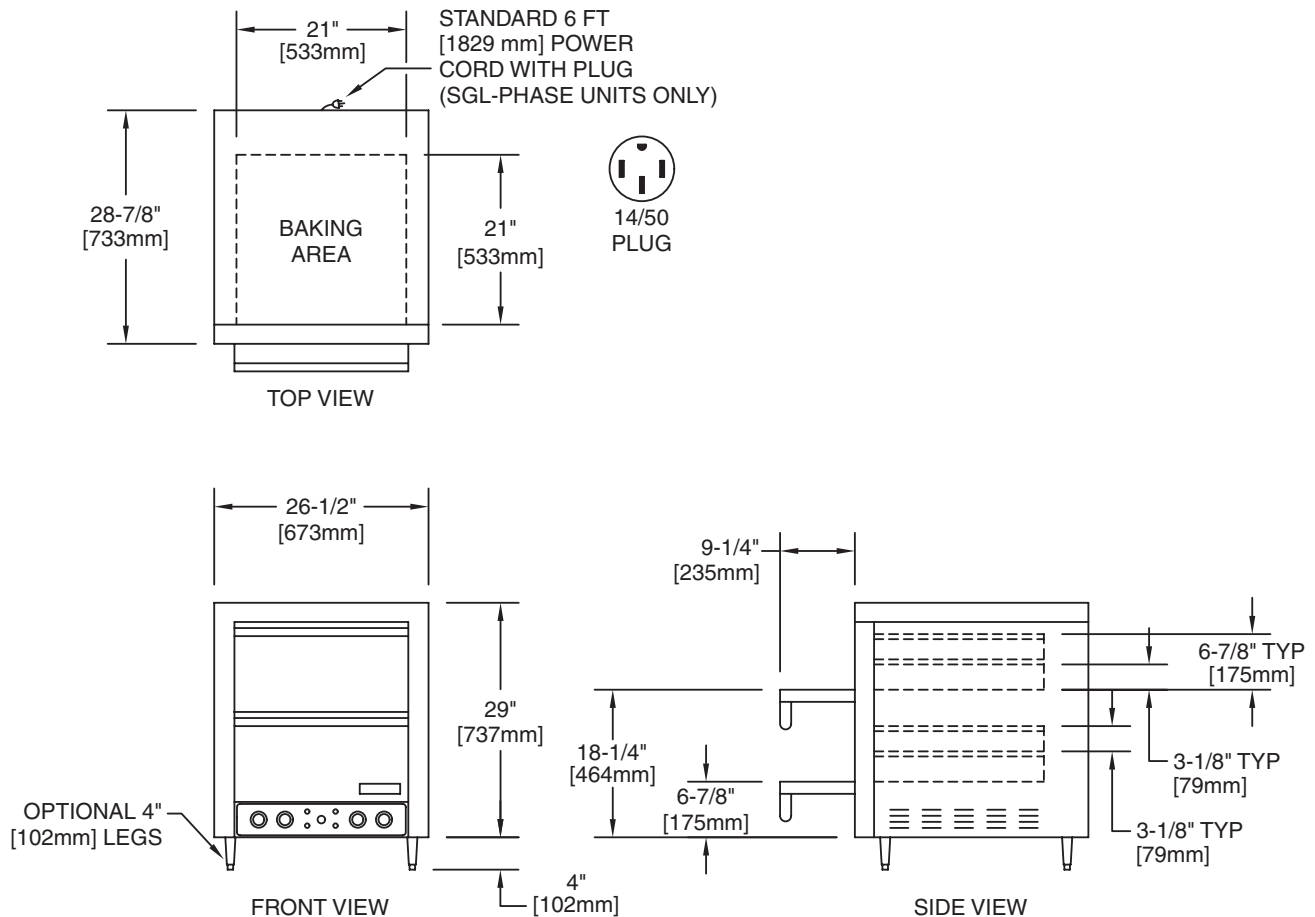


## Electrical Specifications

Voltage	Phase	kW	Nominal Amperes	NEMA Plug	Connection Type
208	1	3.6	34.6	6-20P	6' Line Cord
240	1	3.6	32.6	6-20P	6' Line Cord

Clearances			
Installation		Entry	
Sides	Rear	Crated	Uncrated
1" (25mm)	1" (25mm)	32" (813mm)	27-1/2" (699mm)

# DIMENSIONS AND SPECIFICATIONS, MODEL CPO-ED-24H



## Electrical Specifications

Voltage	Phase	kW	Nominal Amperes Per Line			NEMA Plug	Connection Type
			L1	L2	L3		
208	1	7.2	34.6	34.6	---	14-50P	6' Line Cord
240	1	7.2	32.6	32.6	---	14-50P	6' Line Cord
208	3	7.2	30.0	17.3	17.3	---	Terminal Block
240	3	7.2	28.3	16.3	16.3	---	Terminal Block

Clearances			
Installation		Entry	
Sides	Rear	Crated	Uncrated
1" (25mm)	1" (25mm)	32" (813mm)	27-1/2" (699mm)

---

# INSTALLATION

---

## Rating Plate

---

When corresponding with the factory or your local authorized factory service center regarding service problems or replacement parts, be sure to refer to the particular unit by the correct model number (including the prefix and suffix letters and numbers) and the warranty serial number. The rating plate affixed to the rear of the oven contains this information.

## Clearances and Setting

---

### Minimum Clearance for Installation.

Combustible to Non-Combustible Wall Clearance:

Side: 1" (25 mm)

Rear: 1" (25 mm)

Proper placement of the oven will ensure operator convenience and satisfactory performance.

NOTE: Adequate clearance must be provided for servicing and proper operation.

### Location

Due to the heat a counter-top oven may produce, it must be placed on a non-combustible surface. Do not store combustible materials on top of any oven.

## Electrical Connections

---

An all pole disconnect must be provided by the installer.

Make sure electrical supply corresponds with that specified on the rating plate located in the rear of the oven.

## Leg Installation

---

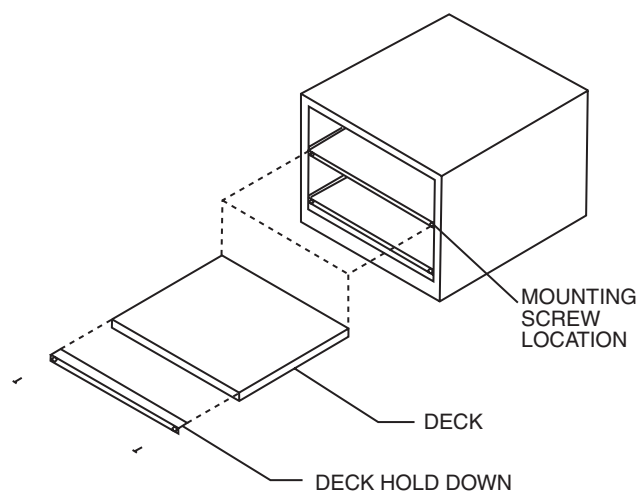
Optional legs – for shipping purposes the optional 4" (102 mm) legs are not mounted to any of the ovens.

1. After unpacking, remove legs, baking decks and any other material from inside the oven.
2. Place the unit on a counter or other flat surface.
3. With sufficient help, tilt unit carefully onto its back.
4. Screw legs into the bottom of the unit using holes provided and tighten with an adjustable wrench.
5. Carefully tilt oven up onto the legs and adjust the bottom of the legs to make the unit level.
6. Slide baking deck into each shelf and secure with stainless steel hearth trim. (See Deck Installation)

## Deck Installation

---

- A. Slide baking decks into each shelf.
- B. Remove screw from mounting bracket left and right side.
- C. Place stainless steel (deck hold down) in place.
- D. Fasten screws to mounting bracket.



---

## INSTALLATION Continued

---

### Initial Start Up

After the electrical connections have been made, the oven will need approximately 2 to 3 hours to burn off. Initial heating of the oven may generate smoke or fumes and must be done in a well-ventilated area.

**CAUTION: Over-exposure to smoke or fumes may cause nausea and dizziness.**

For initial heating of the oven, follow the steps below:

A. Place the oven in a well-ventilated area.

B. Open the door and remove any instructions or samples that have been shipped with the unit.

NOTE: Make sure the oven cavity is empty and the baking decks are properly installed.

C. With the oven door open, turn the temperature knob to 400°F (205°C) for 1 hour.

D. Close the oven door. Increase the temperature to 500°F (260°C) for at least 1 1/2 hours.

This procedure will dry out the insulation and deck material and will help to insure the best baking results.

---

## OPERATING INSTRUCTIONS

---

### General Baking

Preheat the oven by setting the thermostat to the desired temperature. When the thermostat light goes out and has cycled three times, the oven is ready for use.

CPO-ED ovens have been designed to bake both fresh and pre-baked products.

CPO-ES ovens perform best with pre-baked product.

These ovens work well for toasting, melting cheese, baking frozen entrees, roasting small meat items, etc.

The temperature range on pizza baking is usually between 500°F (260°C) and 575°F (300°C) depending on the individual product.

Fully defrost pizza crusts before baking. Allow the pizza to bake until the cheese bubbles and the bottoms are brown.

Do not keep the oven door open too long when loading since heat will escape, resulting in slower baking.

When production requirements are low, keep the temperature low to prevent the bottoms from burning.

As demand increases, temperature should be raised for faster recovery.

Fresh dough generally requires slightly lower baking temperature and longer bake time than defrosted pre-bake crusts

### Baking Tips

A. Pizza crusts should be fully defrosted before baking.

B. Wet areas on the bottom of a pizza will cause them to stick to the deck. Avoid spills.

C. For fresh dough pizza, flour or corn meal on the peel will prevent sticking and ease placement of the pizza on the deck.

D. Increasing the bake temperature during heavy production assists in maintaining temperature. After the rush is over reduce the temperature to prevent burning.

E. Heavily topped pizzas require longer bake times at lower temperatures.

F. Placing a screen under the pizza will allow the top to cook without overcooking the bottom.



---

## OPERATING INSTRUCTIONS Continued

---

G. Frequently scrape and brush off the decks to remove burnt residue which can cause an off flavor to the product. Residue build-up can slow bake times.

H. Clean heavily soiled pizza decks by scraping down, brush off, removing from oven, turning over and putting back. This procedure will burn off the decks and should be repeated every 6 months. Do not use water as this could cause the decks to crack.

I. Using shiny pans or screens will produce products with a light color to the bottom. We strongly suggest that all pans and screens be seasoned before use.

### Special Features

Timer – A mechanical timer is provided to give an audible signal at the end of a pre-set time (up to 15 minutes).

NOTE: Timer does not control the oven.

---

## CLEANING

---

Periodic cleaning is suggested to keep your oven in good condition.

NOTE: Always clean the oven only when it is cold. When cleaning stainless steel, always wipe in the direction of the grain.

From time to time the spillage should be scraped out. For hard to clean spillage, the following is recommended:

A. Turn the thermostat up to the highest setting and let the oven run for 1/2 hour with the door closed.

B. Allow the oven to cool down.

C. Brush the residue from the deck.

NOTE: Do not use water to clean the decks, as this could cause them to crack.

---

## TROUBLE SHOOTING

---

The ovens are designed to be as trouble-free as possible. Keeping the oven clean is all that is normally required. All servicing should be performed only by a factory authorized technician.

However, if your oven stops operating, please check the following:

A. Power supply cord is plugged into the supply receptacle.

B. Power supply fuse/circuit has not tripped.

If the oven still does not operate, take the following steps:

A. Disconnect the power supply to the unit by removing the supply cord and/or turning of the main switch.

B. Contact the factory, factory representative or an authorized service agency.

A wiring diagram is provided on the back of the unit.

---

# *NOTES*

---

## DÉPANNAGE

---

- Les fours sont conçus pour causer le moins de problème possible. Normalement, il suffit de maintenir le four propre. Tout dépannage devra être effectué uniquement par un technicien agréé par l'usine.
- Cependant, si le four ne fonctionne plus, vérifier les points suivants :
- A. Le cordon d'alimentation électrique est branché dans la prise d'alimentation.
- B. Le fusible/disjoncteur d'alimentation n'est pas fondu/déclenché.
- Si le four ne fonctionne toujours pas, procéder comme suit :
- A. Débrancher l'alimentation de l'appareil en retirant le cordon d'alimentation ou en fermant l'interrupteur principal.
- B. Contacter l'usine, le représentant de l'usine ou une entreprise de service agréée.
- Un schéma de câblage du système est intégré au présent manuel et se trouve également au dos de l'appareil.

- Il est suggéré d'effectuer un nettoyage périodique pour maintenir le four en bon état.
- NOTA : Toujours nettoyer le four quand il est froid uniquement. Pour nettoyer l'acier inoxydable, toujours frotter dans le sens du grain.
- De temps en temps, il est nécessaire de gratter les déversements. Dans le cas de produits difficiles à retirer, il est recommandé de procéder comme suit :
- A. Régler le thermostat à la température la plus élevée et laisser le four fonctionner pendant 1/2 heure avec la porte fermée.
- B. Laisser le four refroidir.
- C. Brosser les résidus de la sole
- NOTA : Ne pas utiliser d'eau pour nettoyer les sections du four, car cela pourrait causer des fissures.

## NETTOYAGE

- C. Pour les pizzas à pâte fraîche, mettre de la farine ou de la semoule de maïs sur la pelle à enfourner pour empêcher de coller et faciliter la mise en place de la pizza sur la sole.
- D. Le fait d'augmenter la température de cuisson pendant les périodes de production importante permet de maintenir la température. Une fois la période de pointe terminée, réduire la température pour empêcher les produits de brûler
- E. Les pizzas très garnies ont besoin de temps de cuisson plus longs à des températures plus basses.
- F. En plaçant une grille sous la pizza, il est possible de cuire le dessus sans trop cuire le dessous.
- G. Gratter et brosser fréquemment les sections de cuisson pour éliminer les résidus brûlés qui pourraient donner un goût aux produits. L'accumulation de résidus peut ralentir les temps de cuisson.
- H. Pour nettoyer les sections à pizzas très sales, les gratter, les brosser, les retirer du four, les retourner et les remettre en place. Cette procédure calcinera les sections de cuisson et devra être répétée tous les 6 mois. Ne pas utiliser d'eau car cela causera des fissures dans les sections.
- I. L'utilisation de plats ou de grilles brillants permettra d'obtenir des produits dont le fond sera clair. Nous recommandons fortement d'apprêter les plats et grilles avant de les utiliser.
- Caractéristiques Spéciales**
- Minuterie – Une minuterie mécanique est prévue pour donner un signal sonore à la fin d'un temps pré réglé (jusqu'à 15 minutes).
- NOTA : La minuterie ne commande pas le four.

## OPERATING INSTRUCTIONS Continued

- A. Le croûtes à pizza devront être complètement décongelées avant la cuisson.
- B. Les endroits humides sur le fond d'une pizza colleront sur la sole. Éviter de renverser des produits liquides.

### Conseils De Cuisson Générale

Ne pas laisser trop longtemps la porte ouverte lors du chargement du four, car la chaleur sortira, ce qui ralentira la cuisson.

Quand les besoins en matière de production sont bas, maintenir la température basse pour empêcher les fonds de brûler.

Au fur et à mesure que la demande augmente, on devra augmenter la température pour un réchauffement plus rapide.

La pâte fraîche a généralement besoin d'une température de cuisson légèrement inférieure et d'un temps de cuisson plus long que les croûtes précuites décongelées.

## INSTRUCTIONS D'UTILISATION

- NOTA : S'assurer que l'intérieur du four est vide et que les sections de cuissons sont correctement installées
- C. Avec la porte du four ouverte, tourner le bouton de réglage de température à 400° F (205° C) pendant 1 heure.
  - D. Fermer la porte du four. Augmenter la température à 500° F (260° C) pendant au moins 1 heure 1/2.
- Cette procédure permettra de sécher l'isolant et le matériau des sections et assurera les meilleurs résultats de cuisson possibles.

## INSTALLATION Continued

Préchauffer le four en réglant le thermostat à la température souhaitée. Quand le témoin du thermostat s'éteint après trois cycles, le four est prêt à être utilisé.

Les fours CPO-ED ont été conçus pour la cuisson des produits frais et précuits.

Les fours CPO-ES fonctionnent mieux avec les produits précuits.

Ces fours sont pratiques pour le brunissement, pour faire fondre le fromage, pour cuire les plats congelés, pour faire rôtir les petites pièces de viande, etc.

La gamme de température pour la cuisson des pizzas est habituellement comprise entre 500° F (260° C) et 575° F (300° C) en fonction des produits.

Décongeler complètement les pâtes à pizza avant la cuisson. Laisser cuire la pizza jusqu'à ce que le fromage fasse des bulles et que le fond soit brun.

### Cuisson Générale

Une fois les connexions électriques effectuées, le four aura besoin d'environ 2 à 3 heures de nettoyage. Le chauffage initial du four peut créer des fumées ou des vapeurs et doit être effectué dans un endroit bien ventilé.

**ATTENTION : Une surexposition aux fumées ou vapeurs peut causer des nausées et des vertiges.**

Pour le chauffage initial du four, suivre les étapes ci-après :

- A Placer le four dans un endroit bien ventilé.
- B. Ouvrir la porte et retirer les instructions ou échantillons expédiés avec l'appareil.

### Démarrage Initial

# INSTALLATION

1. Après le déballage, retirer les pieds, les sections de cuisson et tout le reste du matériel de l'intérieur du four.

2. Placer l'appareil sur le plan de travail ou une autre surface plane.

3. En se faisant aider si nécessaire, basculer soigneusement l'appareil sur le dos.

4. Visser les pieds dans le dessous de l'appareil en utilisant les trous prévus à cet effet et serrer avec une clé à molette.

5. Remettre avec précaution l'appareil sur ses pieds et régler le bas des pieds pour mettre l'appareil de niveau.

6. Glisser la section de cuisson dans chaque étréçre et fixer avec la garniture de sole en acier inoxydable (voir l'installation des sections)

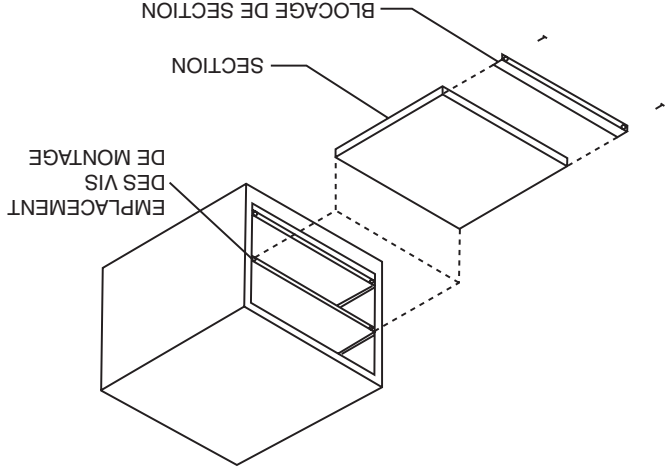
## Installation Des Sections

A. Glisser une section de cuisson sur chaque étréçre.

B. Retirer les vis des supports de montage à gauche et à droite.

C. Placer le blocage de section en acier inoxydable comme illustré.

D. Remettre en place les vis des supports de montage retirées à l'étape B.



## Plaque Signalétique

Lors de toute correspondance avec l'usine ou le centre de service d'usine local agréé concernant des problèmes de service ou des pièces de rechange, bien faire référence à cet équipement particulier en indiquant le bon numéro de modèle (avec les lettres du préfixe et du suffixe ainsi que les chiffres) et le numéro de série de la garantie. On peut trouver ces informations sur la plaque signalétique fixée sur l'unité.

## Dégagements Et Réglage

Dégagement minimal pour l'installation.

Dégagement des murs combustibles à combustibles :

Côtés: 1 Po (25 mm)

Arrière: 1 Po (25 mm)

Une installation correcte du four facilitera l'utilisation et assurera des résultats satisfaisants.

NOTA : Un dégagement correct doit être prévu pour l'utilisation et l'entretien.

## Emplacement

En raison de la chaleur produite par ce four de plan de travail, il doit être placé sur une surface incombustible. Ne jamais conserver de matériaux inflammables au-dessus d'un four.

## Connexions Electriques

Un interrupteur à déconnexion de tous les pôles doit être fourni par l'installateur.

Vérifier que l'alimentation électrique correspond à ce qui est indiqué sur la plaque signalétique placée à l'arrière du four.

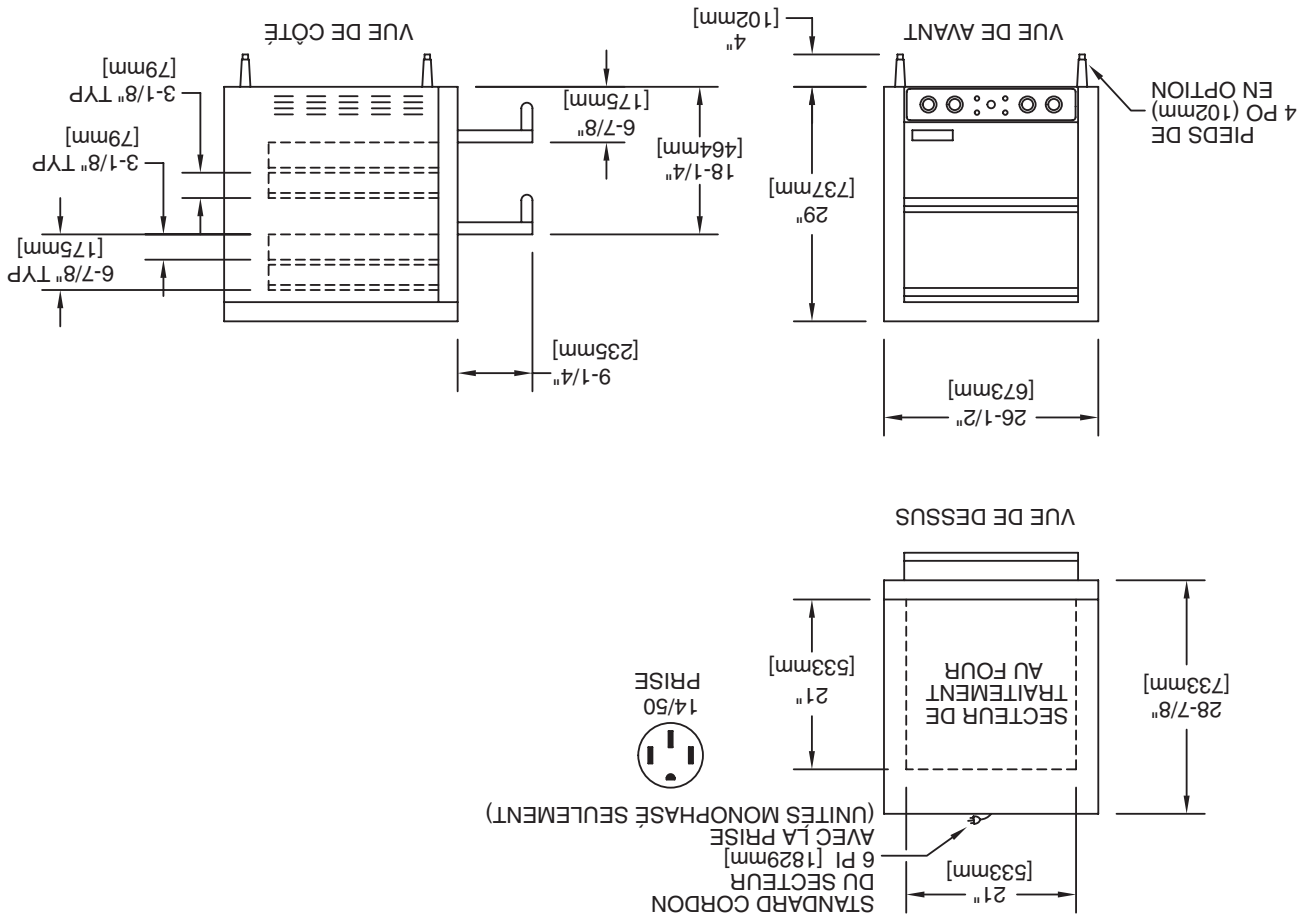
## Installation Des Pieds.

Pieds en option - pour le transport, les pieds de 4 po (100mm) en option ne sont pas montés sur les fours.

Tension	Phase	KW	Amperage Nominal Par Ligne			Type De Connexion
			L1	L2	L3	
208	1	7.2	34.6	34.6	---	14-50P
240	1	7.2	32.6	32.6	---	14-50P
208	3	7.2	30.0	17.3	17.3	---
240	3	7.2	28.3	16.3	16.3	---

**Caractéristiques Electriques**

Dégagements		Installation	
Côtés	1 Po (25mm)	Arrière	1 Po (25mm)
En Caisse	32 Po (813mm)	Déballé	27-1/2 Po (699mm)

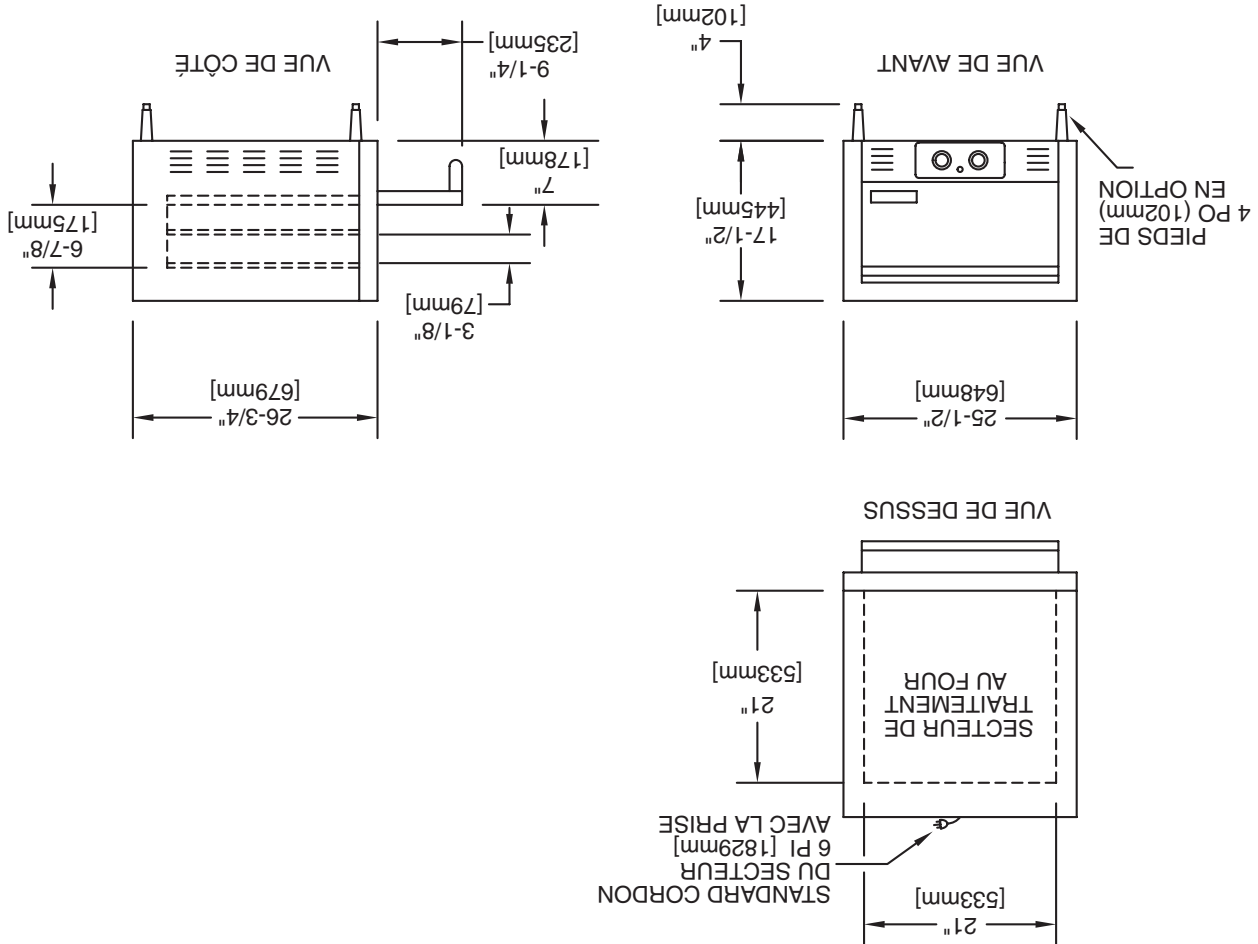


**DIMENSIONS ET SPECIFICATIONS, MODELE CPO-ED-24H**

Dégagements		Entrée	
Côtés	Arrière	En Caisse	Déballé
1 Po (25mm)	1 Po (25mm)	32 Po (813mm)	27-1/2 Po (699mm)

Tension	Phase	KW	Intensité Nominale	Prise NEMA	Type De Connexion
240	1	3.6	32.6	6-20P	Cordon De 6 Pi
208	1	3.6	34.6	6-20P	Cordon De 6 Pi

**Caractéristiques Electriques**

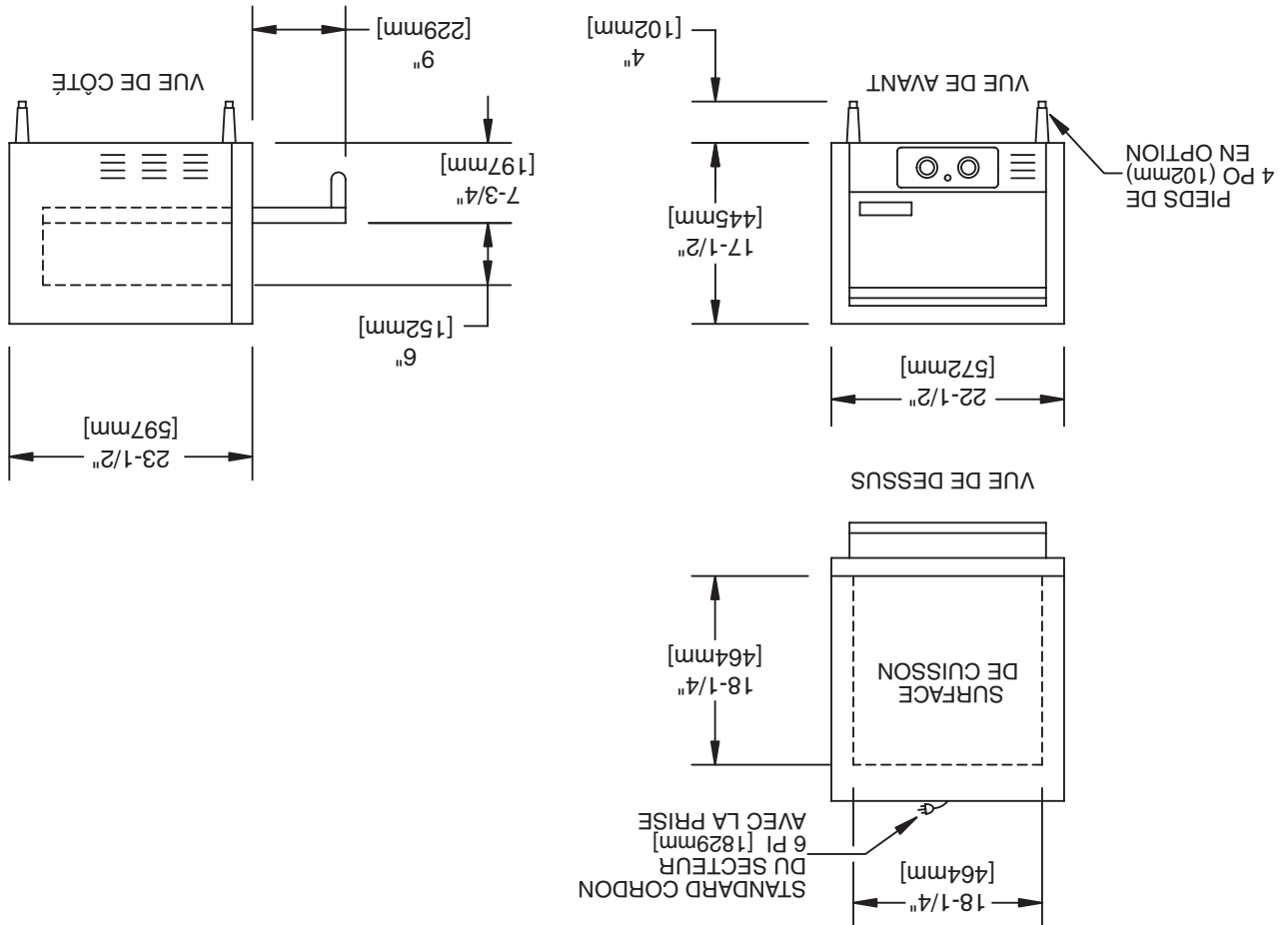


**DIMENSIONS ET SPÉCIFICATIONS, MODÈLE CPO-ED-12H**



Pds	Dimensions					Dégagements		
	Extérieur		Intérieur (Secteur De Foyer)		Installation	Entrée		Déballé
	H	L	P	L	P	Arrière	En Caisse	Déballé
	17-1/2 Po (445mm)	22-1/2 Po (572mm)	23-1/2 Po (597mm)	18-1/4 Po (464mm)	18-1/4 Po (464mm)	1 Po (25mm)	32 Po (813mm)	27-1/2 Po (699mm)
	127lbs. (58kg)							

Caractéristiques Électriques					
Tension	Phase	KW	Intensité Nominale	Prise NEMA	Type De Connexion
240	1	2.85	11.9	6-15P	Cordon De 6 Pi
208	1	2.85	13.7	6-15P	Cordon De 6 Pi
120	1	1.8	15.0	5-15P	Cordon De 6 Pi



## DIMENSIONS ET SPÉCIFICATIONS, MODÈLE CPO-ES-12H

**INFORMATIONS IMPORTANTES..... 2**

**DIMENSIONS ET SPÉCIFICATIONS, MODÈLE CPO-ES-12H..... 4**

**DIMENSIONS ET SPÉCIFICATIONS, MODÈLE CPO-ED-12H..... 5**

**DIMENSIONS ET SPÉCIFICATIONS, MODÈLE CPO-ED-24H..... 6**

**INSTALLATION..... 7**

Plaque Signalétique..... 7

Dégagements Et Réglage..... 7

Connexions Électriques..... 7

Installation Des Pieds..... 7

Installation Des Sections..... 7

**INSTRUCTIONS D'UTILISATION..... 8**

Cuisson Générale..... 8

Conseils De Cuisson Générale..... 8

Démarrage Initial..... 8

Caractéristiques Spéciales..... 9

**NETTOYAGE..... 9**

**DÉPANNAGE..... 10**

---

## TABLE DES MATIÈRES

---

Ce produit contient des produits chimiques connus dans l'état de Californie pour causer le cancer. L'installation et l'entretien de ce produit pourraient vous exposer à des particules en suspension dans l'air de fibres de laine de verre/céramiques et l'inhalation de particules en suspension dans l'air de fibres de laine de verre/céramiques. L'inhalation de particules en suspension dans l'air de fibres de laine de verre/céramiques est connue dans l'état de Californie pour causer le cancer.

AVERTISSEMENT :

---

## INFORMATIONS IMPORTANTES

---

**INSTRUCTIONS D'INSTALLATION ET  
D'UTILISATION  
POUR FOURS ÉLECTRIQUES  
DE PLAN DE TRAVAIL  
MODÈLES : CPO-ES-12H, CPO-ED-12H,  
ET CPO-ED-24H**

POUR VOTRE SÉCURITÉ

NE PAS STOCKER NI UTILISER D'ESSENCE OU

D'AUTRES VAPEURS OU LIQUIDES INFLAMMABLES

À PROXIMITÉ DE CET APPAREIL OU DE TOUT

AUTRE APPAREIL.

AVERTISSEMENT :

UNE INSTALLATION, DES RÉGLAGES, DES  
MODIFICATIONS, DES RÉPARATIONS OU UN  
ENTRETIEN MAL FAITS PEUVENT CAUSER  
DES DOMMAGES MATÉRIELS, DES BLESSURES  
OU LA MORT. LIRE SOIGNEUSEMENT LES  
INSTRUCTIONS D'INSTALLATION, D'UTILISATION  
ET D'ENTRETIEN AVANT D'INSTALLER OU DE  
RÉPARER L'ÉQUIPEMENT.

LIRE TOUTES LES SECTIONS DU PRÉSENT MANUEL ET LE CONSERVER POUR S'Y REPORTER ULTÉRIEUREMENT.

CE PRODUIT A ÉTÉ HOMOLOGUÉ EN TANT QU'ÉQUIPEMENT PROFESSIONNEL DE CUISSON ET DOIT ÊTRE

INSTALLÉ PAR DU PERSONNEL PROFESSIONNEL TEL QUE SPÉCIFIÉ.

*Pour votre sécurité à afficher dans endroit bien visible.*



L'attention des utilisateurs est attirée sur le fait que l'entretien et les réparations doivent être effectués par un agent d'entretien autorisé par Garland utilisant des pièces de rechange d'origine Garland. Garland n'aura aucune obligation en ce qui concerne n'importe quel produit mal installé, réglé, utilisé ou qui n'aurait pas été entrevenu conformément aux codes nationaux et locaux ou aux instructions d'installation fournies avec le produit ou n'importe quel produit dont le numéro de série aurait été mutile, oblitéré ou supprimé ou qui aurait été modifié ou réparé avec des pièces non autorisées ou par des agents d'entretien non autorisés. Pour obtenir la liste des agents de service autorisés, consulter le site web de Garland à : <http://www.garland-group.com>. Les renseignements contenus dans le présent document (y compris la conception et les spécifications des pièces) peuvent être remplacés ou modifiés sans préavis.

L'amélioration continue des produits est une politique Garland; par conséquent, la conception et les spécifications peuvent être modifiées sans préavis.

185 East South Street  
Freeland, Pennsylvania 18224  
Téléphone : (570) 636-1000  
Télécopieur : (570) 636-3903

LTD,  
1177 Kamato Road, Mississauga, Ontario L4W 1X4  
CANADA  
Téléphone : 905-624-0260  
Télécopieur : 905-624-5669

Enodis UK LTD,  
Swallowfield Way, Hayes, Middlesex UB3 1DQ  
ANGLÈTERRE  
Téléphone : 081-561-0433  
Télécopieur : 081-848-0041

## Free Manuals Download Website

<http://myh66.com>

<http://usermanuals.us>

<http://www.somanuals.com>

<http://www.4manuals.cc>

<http://www.manual-lib.com>

<http://www.404manual.com>

<http://www.luxmanual.com>

<http://aubethermostatmanual.com>

Golf course search by state

<http://golfingnear.com>

Email search by domain

<http://emailbydomain.com>

Auto manuals search

<http://auto.somanuals.com>

TV manuals search

<http://tv.somanuals.com>