



Varning

Om du inte undviker följande farliga situationer kan det resultera i en olycka eller kollision som kan sluta med dödsfall eller allvarlig personskada.

- Försök inte montera eller serva VIB om du inte är en professionell elektronikininstallatör. Montering eller service av enheten utan utbildning och erfarenhet av elektronisk utrustning och biltillbehör kan vara farligt och utsätta dig för risk för elektriska stötar eller andra faror.

- Du tar allt ansvar och alla risker för eventuella skador som uppkommer på bilen och överträdelser av gällande garantier pga. ditt monteringsarbete. Garmin friskriver sig från allt ansvar för förluster, olyckor eller skador som uppkommer av monteringsaktiviteter.
- Öppna inte VIB och skruva aldrig bort höljets skruvar. Det ogiltigförklarar garantin.

MONTERA DET INTEGRERADE FÄSTET (TILLVAL)

Med det medföljande fästet kan du montera GPS-fästet i bilen på ett mer permanent och integrerat sätt. Man måste inte använda den här fästet. Om användaren vill använda det fäste som medföljer GPS-navigatören eller ett tillbehörsfäste från Garmin behöver du inte montera detta integrerade fäste.



WARNING! När du väljer plats för det integrerade fästet måste du se till att GPS-navigatören och fästet inte hindrar förarens sikt eller hantering av t.ex. ratten eller andra reglage. Får ej placeras framför eller ovanför krockkuddar.

Montera inte där förarens synfält blockerar.

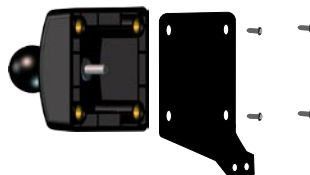


Får ej monteras framför det ställe där fordonets krockkudde utlöses.

Du behöver ett fordonsanpassat bilfäste med ett standard AMPS 4-hålsmönster. Bilfästen kan fås från flera leverantörer, t.ex. RAM (www.ram-mount.com), Panavise (www.panavise.com) och Pro.Fit (www.pro-fit-intl.com)

Steg 1: montera fästet

Montera det medföljande fästet på tredjepartsfästet med de fyra medföljande skruvarna. Kulleleden ska vara riktad mot bilens stolar.



Steg 2: montera fästet från tredje part

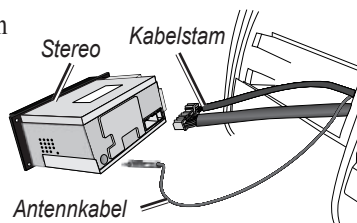
Följ tillverkarens monteringsinstruktioner för fästet.

INSTALLERA VIB 10/11

Steg 1: förbered instrumentbrädan

Kontrollera att stereon tar emot FM-signaler och att antennen fungerar på rätt sätt (endast VIB 11).

Ta bort dekorpanelen eller andra delar av instrumentbrädan. Ta bort bilens stereo. Koppla bort antennkabeln och kabelstammen.



Steg 2: anslut högtalaren och strömkablarna

VIB-kabelstammen använder EIA-standardfärgkoder. Se kabelschemat på baksidan.

Anslut de blottade ändarna av 24-stiftskontakten till bilens ström, stereo och högtalare. Det finns även bilspecifika kabelstammar från andra leverantörer som förenklar monteringen (www.metraonline.com).



WARNING! VIB-högtalarutgångarna är för differentialsignaler. Anslut VIB-högtalarutgångarna direkt till bilens högtalare eller till högnivåingång på en ljudförstärkare. Knäppande ljud kan höras om VIB inte installeras på rätt sätt.



OBS! Den bruna ”utnivåledningen” (stift 9) begränsar antalet navigeringsanvisningar när ledningen är jordad. Det kan vara bra att jorda ledningen om du ansluter VIB till en högnivåingång på en ljudförstärkare. Om du vill uppnå maximalt antal navigeringsanvisningar ska du inte ansluta den här ledningen och se till att den inte kommer i kontakt med marken.

Steg 3: anslut ljudkablar (tillval)

Om du vill lyssna på MP3-filer från GPS-navigatören i bilens högtalare ansluter du RCA-kablar (medföljer ej) till Audio Out-utgångarna på VIB och stereons AUX-ingång. Anslutningen Video In på VIB är avsedd för framtida användningsområden.

Steg 4: anslut FM TMC-kablarna (endast VIB 11)

Om du monterar en VIB 11 med integrerad FM TMC-mottagare ansluter du antennadapterkablarna. VIB ansluts i serie med antennen. Välj rätt par antennadapterkablar genom att matcha kontakterna till bilens antennanslutning och stereons antennanslutning.

- Anslut bilens antenn till rätt adapterkabel. Anslut Fakra-kontakten till Ant. In- ingången på VIB 11. Fakra-kontakten läses på plats. Se illustrationerna ”VIB 11 Antennanslutningar” på baksidan.
- Anslut Fakra-kontakten på adapterkabeln till. Ant. Out-utgången på VIB 11. Anslut rätt adapterkabel till stereons antennanslutning. Se illustrationerna ”VIB 11 Antennanslutningar” på baksidan.



OBS! Kontrollera installationen genom att slå på bilens stereo. Om du kan höra ljud från en FM-radiostation har du anslutit VIB 11 på rätt sätt.

Steg 5: led GPS-strömkabeln

Anslut GPS-navigatörens kabelstam till To PND-anslutningen på VIB. Led kabeln fram till GPS-navigatören. Försök få kabeln utom synhåll så mycket som möjligt genom att leda den genom befintliga öppningar i handsfacket, dekorpanelen eller ventilationsutsläppet.

Steg 6: montera VIB

När alla kabelanslutningar är gjorda och GPS-strömkabeln är dragen på rätt sätt, sätter du fast VIB bakom stereon med skruvar eller kabelband.

Steg 7: sätt tillbaka instrumentbrädan

När du är klar sätter du tillbaka stereon och alla instrumentbrädans delar på sina platser.

MONTERA GPS-NAVIGATÖRN

Sätt strömkabeln från VIB i strömkontakten på GPS-navigatörens baksida eller vagg. Passa in kulan på fästet med sockeln på GPS-navigatören eller GPS-navigatörens vagg. Snäpp fast GPS-navigatören eller vaggan på kulfästet. Mer information finns i GPS-navigatörens dokumentation.



OBS! Om du ska använda GPS-navigatören med VIB måste du uppdatera GPS-navigatörens programvara. Mer information finns i referenshandboken för VIB och GPS-navigatörens dokumentation.



Varning

Om du inte undviker följande farliga situationer kan det resultera i en olycka eller kollision som kan sluta med dödsfall eller allvarlig personskada.

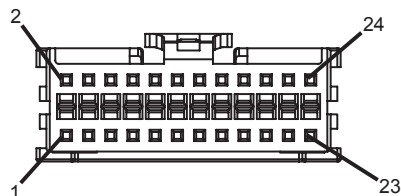
- Öppna inte VIB och skruva aldrig bort höljets skruvar. Det ogiltigförklarar garantin.
- När du förlänger tändnings-, batteri- eller jordledningar måste du använda bilklassade ledningar eller andra ledningar med AWG 18 (0,75 mm²) eller mer.
- Anslut tändningsledningarna till en strömkälla som kan slås på och stängas av med tändningsnyckeln. Om du ansluter tändningsledningen till en strömkälla med en konstant spänningsförsörjning, t.ex. batteriledningarna, kan bilens batteri förbrukas.

- Se till att du jordar VIB till bilens chassi.
- Sätt fast alla kablar med kabelklämmor eller eltejp. Isolera ledningar som inte är anslutna - lämna inga ledningar blottade.
- Låt inte anslutna ledningar som inte är anslutna eller terminaler komma i kontakt med metalltytor på bilen eller andra ytor som kan leda elektricitet.
- Utsätt inte enheten för vatten eller andra vätskor. Enheten är inte vattentät.
- Montera inte enheten där den utsätts för direkt solljus, stark värme, kraftig fukt eller damm.

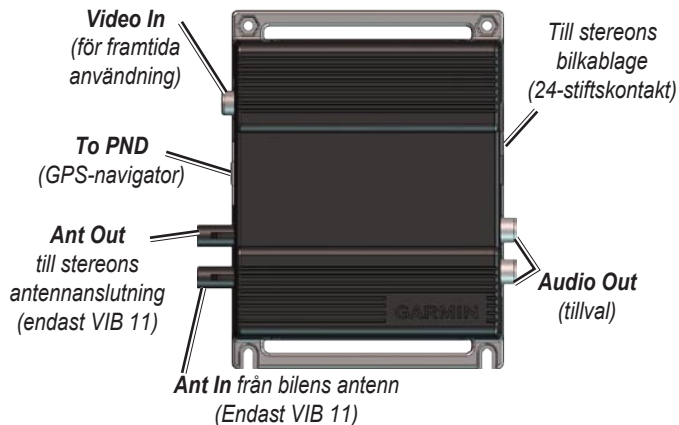


OBS! Det kan finnas fler signaler från stereon som inte visas på det här schemat. Alla sådana signaler ska anslutas direkt tillbaka till stereon.

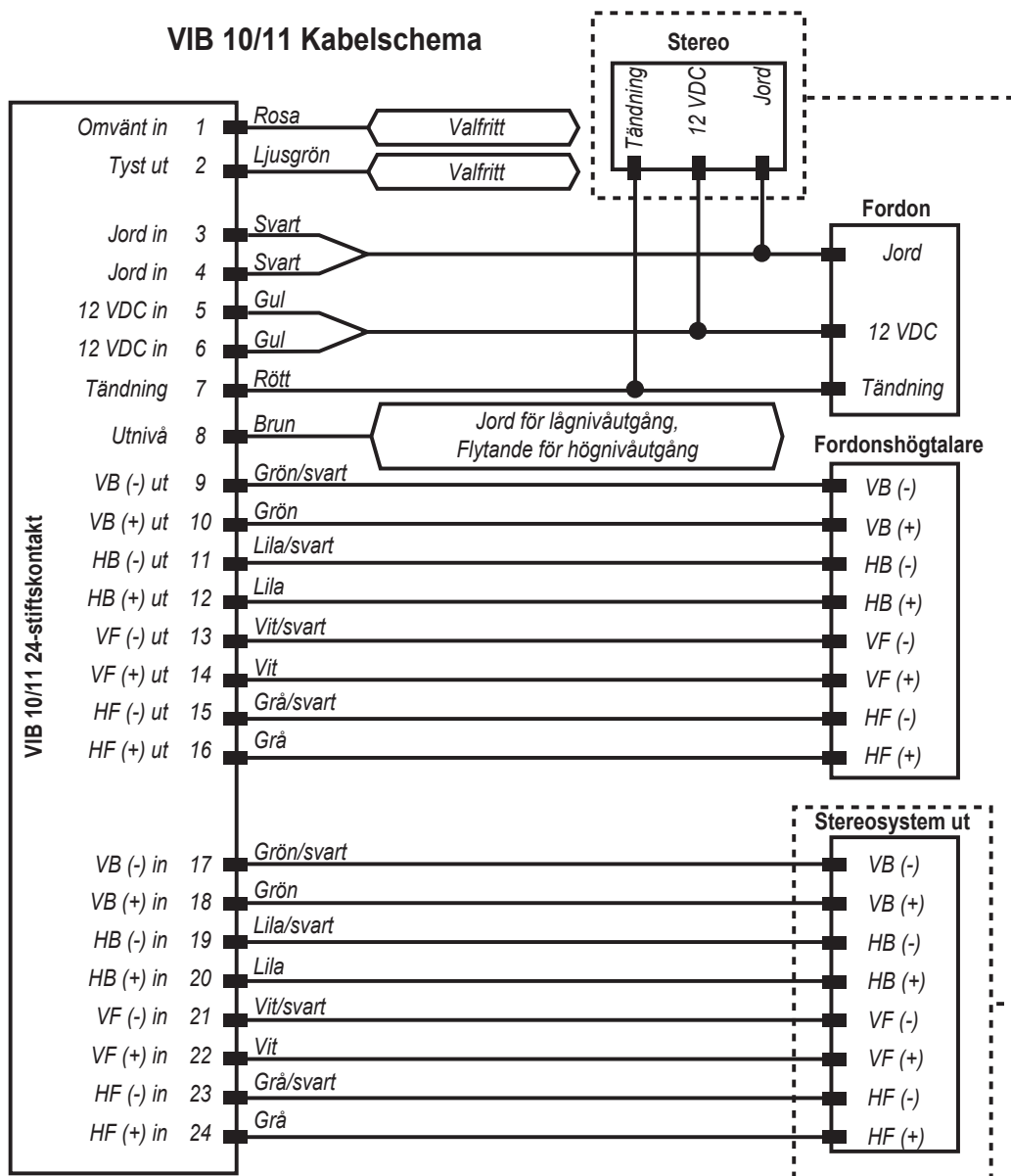
VIB 10/11 24-stiftskontakt



VIB 10/11 Kontakter



VIB 10/11 Kabelschema



VIB 11 Antennanslutningar



Free Manuals Download Website

<http://myh66.com>

<http://usermanuals.us>

<http://www.somanuals.com>

<http://www.4manuals.cc>

<http://www.manual-lib.com>

<http://www.404manual.com>

<http://www.luxmanual.com>

<http://aubethermostatmanual.com>

Golf course search by state

<http://golfingnear.com>

Email search by domain

<http://emailbydomain.com>

Auto manuals search

<http://auto.somanuals.com>

TV manuals search

<http://tv.somanuals.com>