

# **GMR 18/24**

*brodski radar*

*upute za montažu*



© 2007 Garmin Ltd. ili njezine podružnice

Garmin International, Inc.  
1200 East 151<sup>st</sup> Street,  
Olathe, Kansas 66062, USA  
Tel. (913) 397,8200 ili (800) 800,1020  
Faks. (913) 397,8282

Garmin (Europe) Ltd.  
Liberty House  
Hounslow Business Park,  
Southampton, Hampshire, SO40 9RB UK  
Tel. +44 (0) 870,8501241  
(izvan Ujedinjenog Kraljevstva)  
0808 2380000 (u Velikoj Britaniji)  
Faks. +44 (0) 870,8501251

Garmin Corporation  
No. 68, Jangshu 2<sup>nd</sup> Road,  
Shijr, Taipei County, Taiwan  
Tel. 886/2.2642.9199  
Faks. 886/2.2642.9099

Sva prava pridržana. Osim kao što je ovdje izričito navedeno, nijedan dio ovog priručnika ne smije se reproducirati, kopirati, prenositi, dijeliti, preuzimati ili pohranjivati na bilo kojem mediju za pohanu u bilo koju svrhu bez pisanog odobrenja tvrtke Garmin. Garmin dopušta preuzimanje jedne kopije ovog priručnika na tvrdi disk ili drugi elektronički medij za pohanu radi pregledavanja i ispis jedne kopije ovog priručnika ili dosadašnje revizije, pod uvjetom da takva elektronička ili ispisana kopija ovog priručnika mora sadržavati cjelokupni tekst ove obavijesti o autorskom pravu, a pritom je daljnja neovlaštena komercijalna distribucija ovog priručnika i dosadašnjih revizija strogo zabranjena.



Informacije u ovom dokumentu podliježu promjenama bez prethodne najave. Garmin pridržava pravo izmjene ili poboljšanja svojih proizvoda te izmjene sadržaja, bez obaveze da obavijesti bilo koju osobu ili organizaciju o tim izmjenama ili poboljšanjima. Posjetite web-mjesto tvrtke Garmin ([www.garmin.com](http://www.garmin.com)) i potražite najnovija ažuriranja i dodatne informacije o korištenju i radu ovog i drugih proizvoda tvrtke Garmin.

Garmin® je zaštitni znak tvrtke Garmin Ltd. ili njezinih podružnica, registriran u SAD-u i drugim državama. Ovaj zaštitni znak ne smije se koristiti bez izričitog dopuštenja tvrtke Garmin.

## DOBRODOŠLI

Zahvaljujemo vam na odabiru uređaja Garmin GMR 18/24. Model GMR 18/24 iskorištava značajke Garmin radara i u kombinaciji s uređajem za iscrtavanje pomorske mreže tvrtke Garmin pruža informacije u slojevima i bojama.

### Registracija proizvoda

Pomozite nam da vam ponudimo bolju uslugu ispunjavanjem online registracije! Idite na naše web-mjesto na adresi [www.garmin.com/registration/](http://www.garmin.com/registration/).

Ovdje spremite serijski broj (osmeroznamenasti broj koji se nalazi na dnu uređaja GMR 18/24) u slučaju da vaš uređaj GMR 18/24 zatreba servisiranje. Pospremite originalni račun ili fotokopiju na sigurno mjesto.

Serijski broj: \_ \_ \_ \_ \_ \_ \_ \_

### Kontakt s tvrtkom Garmin

Obratite se tvrtki Garmin ako imate pitanja u vezi s uređajem GMR 18/24. U SAD-u se obratite Garmin službi za korisničku podršku telefonom na broj: (913) 397-8200 ili (800) 800-1020, od ponedjeljka do petka između 8 i 17 sati po središnjem američkom vremenu; ili posjetite [www.garmin.com/support/](http://www.garmin.com/support/) i pritisnite **Product Support** (Korisnička podrška).

U Europi se obratite tvrtki Garmin (Europe) Ltd. na broj +44 (0) 870.8501241 (izvan Velike Britanije) ili 0808 2380000 (u Velikoj Britaniji).



**NAPOMENA:** Garmin GMR 18/24 ne sadrži dijelove koje biste mogli sami servisirati. Ako dođe do problema s jedinicom, odnesite je ovlaštenom distributeru Garmin NMEA proizvoda ili se u vezi s popravcima obratite službi za podršku za Garmin proizvode.

### Popis pakiranja

Prije montaže i pokretanja jedinice provjerite uključuje li paket sljedeće elemente. **Ako neki dijelovi nedostaju, odmah se obratite dobavljaču Garmin uređaja.**

#### Standardni paket:

- Radarska jedinica GMR 18/24
- Kabel napajanja
- Kabel pomorske mreže
- Priključak za mrežni kabel RJ-45
- Pribor kompleta za montažu
- Šablona za montažu
- Kapica za brodski kabel

# MONTAŽA

## Montaža uređaja za skeniranje

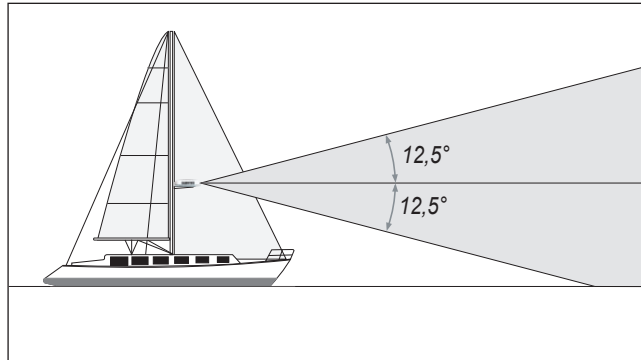
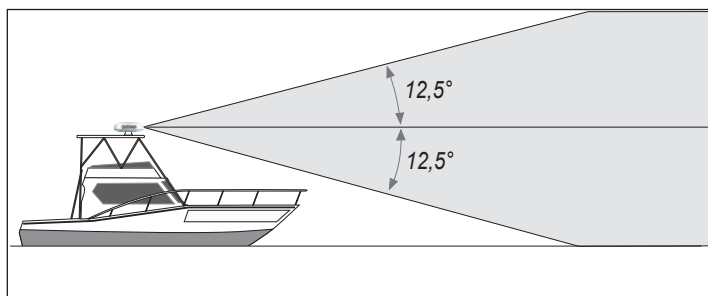
Sljedeće poglavlje pokriva montažu i postavljanje brodskog radara GMR 18/24. GMR 18/24 radi samo s Garmin uređajima za iscrtavanje putem Garmin pomorske mreže. Više pojedinosti zatražite od distributera Garmin proizvoda ili na web-stranicama tvrtke Garmin.

Za montažu su vam potrebni odgovarajući pričvrсни elementi, alat i montažni elementi. Ti elementi trebali bi biti dostupni kod većine prodavača brodskog pribora. Tijekom bušenja, rezanja ili brušenja nosite zaštitne naočale, štitnike za uši i masku protiv prašine. Za vrijeme bušenja ili brušenja uvijek najprije provjerite što se nalazi s druge strane površine koju obrađujete. Ako tijekom montaže proizvoda nađete na probleme, obratite se službi za korisničku podršku tvrtke Garmin ili profesionalnom montažeru.

### Smjernice za montažu

Kako bi se poboljšalo funkcioniranje radara, pratite sljedeće smjernice za montažu:

- Idealno mjesto za montažu uređaja za skeniranje je visoko iznad linije kobilice broda uz minimalan dio konstrukcije broda ili snasti koji bi zaklanjali radarsku zraku. Smetnje na putanji radarske zrake mogu izazvati slijepe ili zasjenčane sektore ili stvoriti lažni eho. Što je uređaj za skeniranje više montiran, veća je udaljenost na kojoj može otkriti ciljeve.
- Izbjegavajte montažu uređaja za skeniranje u istoj razini s dimnjacima, vodoravnim hvataljkama ili prečkama na jarbolu. Nemojte montirati uređaj za skeniranje u blizini izvora topline gdje može biti izložen dimu ili vrućem zraku iz dimnjaka ili toplini rasvjete.
- Površina ili platforma za montažu trebala bi biti dovoljno čvrsta da podnese težinu skenera (GMR 18 = 15,8 lbs/7,17 kg, GMR 24 = 20,1 lbs/9,12 kg), što je moguće ravnija i paralelna s razinom vode.
- Preporučuje se da se radarski uređaj za skeniranje montira izvan dometa posade (horizontalna širina zrake iznad visine glave). Za vrijeme odašiljanja signala uređaja za skeniranje nemojte iz blizine gledati izravno u antenu. Oči su najosjetljiviji dio tijela na elektromagnetsku energiju. Uz ispravnu montažu i upotrebu korištenje ovog radara sukladno je standardu ANSI/IEEE C95.1-1992 za sigurnosne razine u odnosu na elektromagnetska polja radijske frekvencije.
- Između kompasa i skenera mora postojati "Sigurna udaljenost od kompasa". Sigurnosna udaljenost mjeri se od središnje točke kompasa do najbliže točke na uređaju za skeniranje.
- Standardni kompas = 1 m (39,37")
- Pomoćni kompasi za upravljanje i hitne slučajeve = 0,5 m (19,7")



- Ostalu elektroniku i kabele montirajte više od 2 m (6,6 ft) od putanje radarske zrake. Pretpostavlja se da se radarska zraka obično širi 25° okomito iznad i ispod elementa zračenja uređaja za skeniranje. Kod plovila s višim kutovima pramca pri brzini krstarenja može biti od koristi spuštanje kuta tako da zraka bude usmjerena malo ispod površine vode dok je brod u mirovanju. Po potrebi treba koristiti podloške.
- Uređaj za skeniranje montirajte podalje od antena za ostale elektronske uređaje. GPS antene trebaju biti iznad ili ispod putanje radarske zrake uređaja za skeniranje. Montažu izvršite najmanje 1 m (3 ft) od bilo koje opreme koja odašilje signale ili kabela za prijenos radijskih signala poput VHF radija, kabela i antena. Kod SSB radija udaljenost treba povećati na 2 m (6,6 ft). IEC 60936-1, klauzula 3-27.1 navodi maksimalnu udaljenost od antene na kojoj se mogu očekivati RF razine (radijske frekvencije).  
(100W/m<sup>2</sup> = 48" [121,92 cm]) (10W/m<sup>2</sup> = 108" [274,32 cm])
- Radarski uređaj za skeniranje odašilje elektromagnetsku energiju. Važno je isključiti radar ili ulaz istosmjerne struje kada se od posade traži da se približe uređaju za skeniranje radi obavljanja posla na sklopu uređaja ili njegovom priboru.

## Postupak montaže

Navedeni redosljed montaže uređaja za skeniranje i pričvršćivanja kabela za napajanje i mrežnih kabela može se razlikovati ovisno o mjestu montaže i nosaču.

### Montaža uređaja za skeniranje

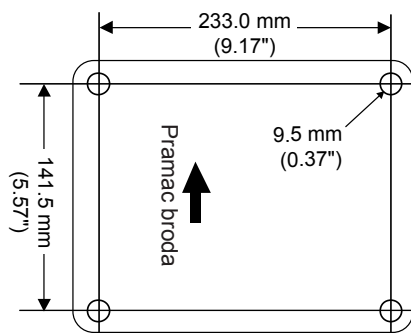
1. Kad se odredi pogodno mjesto za montažu, provjerite jesu li lokacije rupica za montažu poravnate sprijeda i straga, te koristite isporučenu šablonu za montiranje ili referentnu sliku 1 kako biste izbušili četiri rupice za montažu od 9,5 mm (0,37") (taj korak nije neophodan ako koristite nosač s prethodno izbušenim rupama kompatibilan s opremom tvrtke Garmin ili Raymarine® nosač).
2. Poravnajte ureze i zaporni prsten na kabelu za napajanje s priključkom. Utaknite 2-pinski kabel za napajanje u priključak i mrežni brodski kabel RJ-45 u utičnicu RJ-45 (slika 2). Okrećite zaporni prsten kabela za napajanje u smjeru kazaljke na satu dok se ne zaustavi. Pritežite zaporni prsten RJ-45 u smjeru kazaljke na satu dok ne bude dobro učvršćen.
3. Kabel za napajanje i mrežni kabel mogu se prethodno položiti u jednu od pet vodilica izlivenih na dnu kućišta uređaja za skeniranje i pričvrstiti pločicom za pričvršćivanje kabela (slika 2). Izbjegavajte pretjerano savijanje ili upletanje kabela. Dodatne informacije potražite u odjeljku "Kabelske kanalice".
4. Postavite uređaj za skeniranje na montažnu površinu s oznakom trokuta na kućištu poravnatom s prednjom stranom plovila. Nanesite sloj mase za brtvljenje oko svakog otvora na montažnoj površini.
5. Postavite četiri (4) navojne šipke M8 x 1,25 x 60 u montažne otvore s donje strane uređaja za skeniranje. Iz uređaja za skeniranje ne bi trebalo izvirivati više od 50 mm (2") ako su šipke ispravno instalirane.
6. Pričvrstite uređaj za skeniranje na montažnu površinu pomoću navojnih šipki M8 x 1,25 x 60 (montiranih u prethodnom koraku), opružnih podloški, ravnih podloški i šesterokutnih matice M8 prema prikazu na slici 3. **Matice treba pritegnuti na između 13,7-18,6 Nm (10-14 lb ft).**



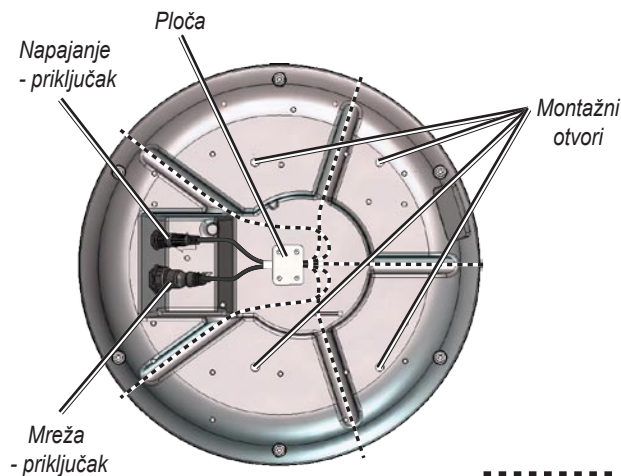
**NAPOMENA:** Navojne šipke M8 x 1,25 x 60 koje se nalaze u kompletu treba koristiti na montažnim debljinama 5-30 mm (.2" - 1.2") (preporučeno). Za površine deblje od 30 mm (1.2") potrebne su duže navojne šipke koje možete lokalno nabaviti.

Udaljenost	Dimenzije
2 metra (6,5 ft)	16 AWG
4 metra (13 ft)	14 AWG
6 metara (19 ft)	12 AWG

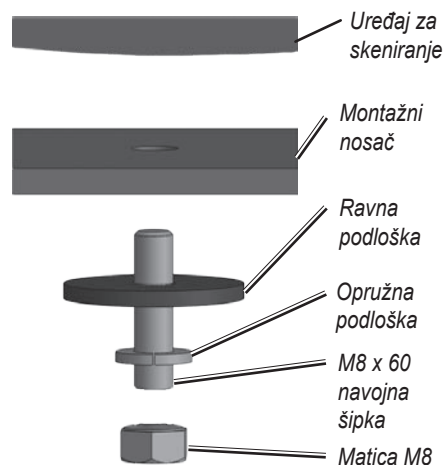
Tablica s dimenzijama ožičenja



Slika 1



Slika 2



Slika 3

## Kabelske kanalice

Položite kabele prema potrebi, ovisno o vrsti nosača koji koristite. Za provođenje kabela za napajanje i mrežnog kabela možda će biti potrebno izbušiti rupice od 31,7 mm (1,25"). Garmin isporučuje gumenu kapicu za pokrivanje kabelskog montažnog otvora. Kapica NE SADRŽI vodootpornu brtvu. Za hidroizolaciju kapice upotrijebite brodsko sredstvo za brtvljenje. Dodatne kapice za kabelske otvore možete nabaviti kod tvrtke Garmin ili distributera Garmin proizvoda.

Prilikom instalacije kabela za napajanje i mrežnog kabela pratite sljedeće upute:

- Ne preporuča se rezanje kabela RJ-45 pomorske mreže, ali ako to bude nužno u komplet za GMR 18/24 uključen je komplet za montiranje. Obavezno spremite dio koji ste odrezali. Važno je da se na novi RJ-45 žice spajaju na isti način.
- Kako biste osigurali siguran rad upotrijebite odgovarajuće spone, pričvrstne elemente i sredstvo za brtvljenje kojima ćete osigurati kabel pri prolasku po kanalicama i preko pregrada ili palube. Izbjegavajte polaganje kabela u blizini pokretnih predmeta, izvora topline ili kroz vrata i uzvoje.
- Izbjegavajte polaganje kabela uz ili usporedno s drugim kabelima poput linija radijskih antena ili kabela napajanja. To je bitno radi izbjegavanja smetnji prema ili od ostale opreme. Ako to nije moguće, oklopite kabel metalnim vodom ili nekom EMI oblogom.
- Kabel za napajanje instalirajte što je bliže moguće izvoru napajanja. Tijekom uključivanja i rada radara potrebno je najmanje 10,5 V istosmjernje struje. Ako ćete između izvora napajanja i kabela za napajanje koristiti produžne kabele, pogledajte tablicu promjera kabela na prethodnoj stranici.

## Završno ožičenje

### Završno polaganje ožičenja

1. Crnu žicu (-) povežite na negativan priključak napona plovila.
2. Crvenu žicu (+) (s držačem osigurača) priključite na pozitivni priključak napona plovila.

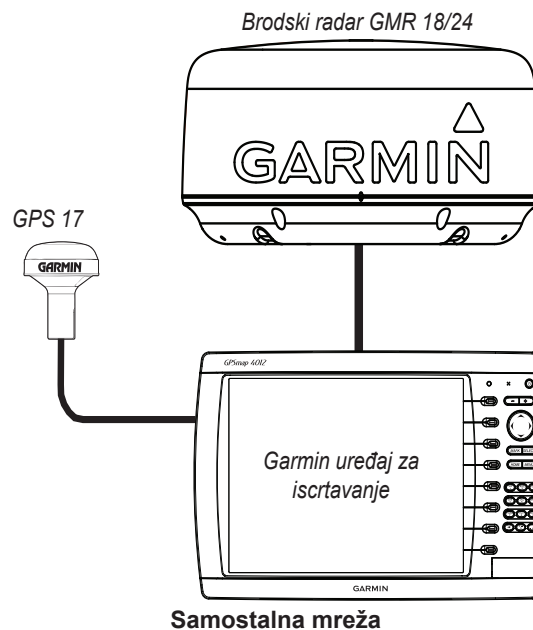


**UPOZORENJE:** Nosač osigurača nemojte odvajati od crvene žice. Kako bi GMR 18/24 ispravno radio nosač osigurača mora ostati na mjestu. Uklanjanje nosača osigurača može oštetiti brodske strujne krugove.

3. Kod samostalnih mreža (samo uređaj za iscrtavanje i radar) priključite brodski mrežni kabel RJ-45 u utičnicu RJ-45 sa stražnje strane uređaja za iscrtavanje. Kod proširene mreže (uređaj za iscrtavanje, radar, GMS 10 itd.) priključite brodski mrežni kabel RJ-45 u otvorenu utičnicu RJ-45 na uređaju za proširenje broja ulaza GMS 10. Pritežite zaporni prsten RJ-45 u smjeru kazaljke na satu dok ne bude dobro učvršćen.



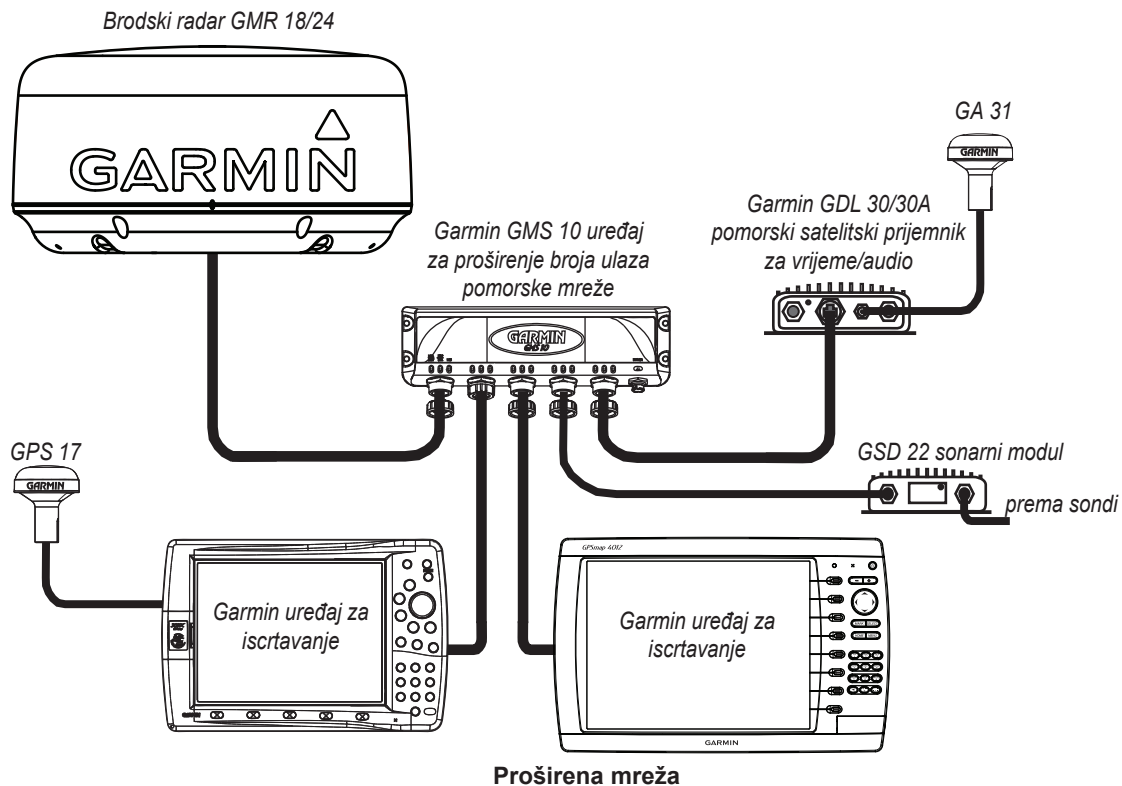
**NAPOMENA:** Ako koristite Garmin uređaj za iscrtavanje serije GPSMAP 4000 ili 5000, možda vam neće trebati uređaj za proširenje broja ulaza GMS 10. Garmin uređaji za iscrtavanje serije GPSMAP 4000 ili 5000 imaju više RJ-45 priključaka.



**NAPOMENA:** Kod korištenja uređaja GMR 18/24 u samostalnoj mreži, uređaj za iscrtavanje i GPS antena (GPS 17) moraju se montirati prema odgovarajućim uputama. Ovaj dijagram pokazuje samo kako radar GMR 18/24 komunicira sa samostalnom mrežom, ali ne prikazuje potpune potrebe ožičenja za uređaj za iscrtavanje ili GPS 17.



**NAPOMENA:** I GMR 18/24 i Garmin uređaj za iscrtavanje moraju se priključiti na izvor napajanja prema odgovarajućim uputama za instalaciju. Ovaj dijagram prikazuje samo podatkovne priključke za mrežu.



**NAPOMENA:** Kod korištenja uređaja GMR 18/24 u proširenoj mreži, svaka mrežna komponenta mora se instalirati prema odgovarajućim uputama za instalaciju. Ovaj dijagram pokazuje samo kako radar GMR 18/24 komunicira s proširenom mrežom, ali ne prikazuje potpune potrebe ožičenja za ostale mrežne komponente.

**NAPOMENA:** I GMR 18/24, Garmin uređaj za isctavanje i ostale mrežne komponente moraju se priključiti na izvor napajanja prema odgovarajućim uputama za instalaciju. Ovaj dijagram prikazuje samo podatkovne priključke za mrežu.

## Korištenje radara

Sve funkcije radara GMR 18/24 kontroliraju se putem Garmin uređaja za isctavanje pomorske mreže. Upute za rad potražite u poglavlju o radaru u korisničkom priručniku uređaja za isctavanje. Ako u korisničkom priručniku uređaja za isctavanje ne postoji poglavlje o radaru, preuzmite najnoviju verziju priručnika s adrese <http://www.garmin.com/support/userManual.jsp>.

## Specifikacije

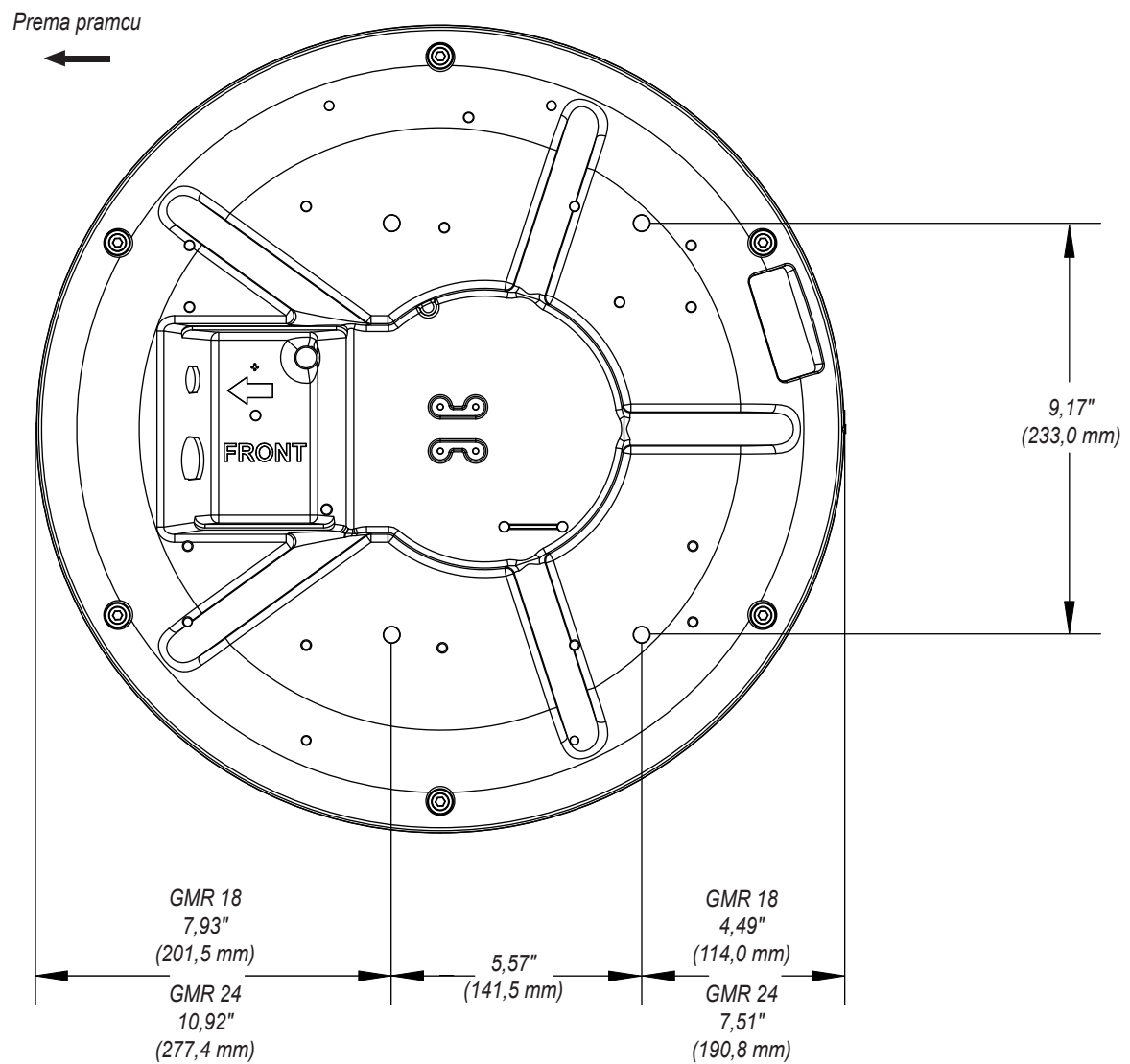
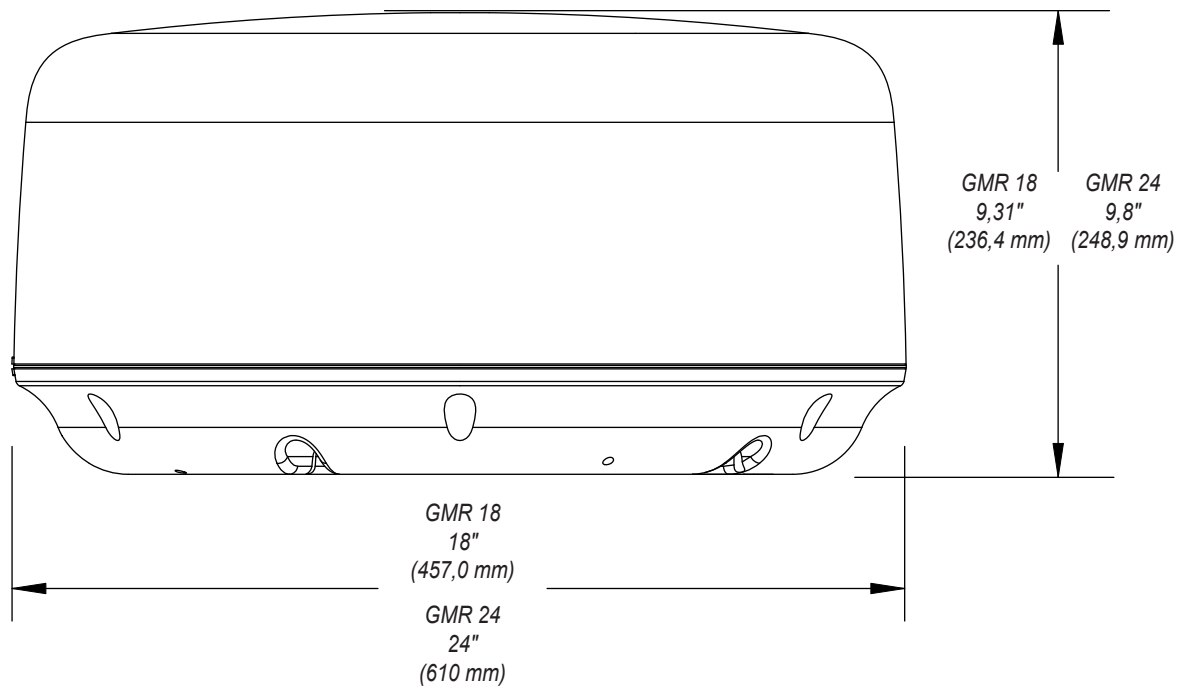
### **GMR 18**

Dimenzije jedinice:	18" (457 mm) D x 9,31" (236,4 mm) V
Težina uređaja za skeniranje:	Jedinica 15,8 lbs (7,17 kg); kabel 8,4 lbs (3,81 kg)
Doseg:	1/8 nm (uz prstenove dosega od 1/32) do 36 nm (uz prstenove dosega od 9 nm)
Izlazna snaga:	4 kW
Izvor napajanja:	10,5-35 VDC 33,5 W
Opseg radne temperature:	5 °F (-15 °C) do 140 °F (60 °C) i relativna vlažnost do 95% pri 95 °F (35 °C)
Širina zrake:	Vodoravna širina zrake 5° nominalno / Okomita širina zrake 25° nominalno
Dometa:	36 nm
Brzina vjetra:	Brzina vjetra do 100 Kts
Broj okretaja antene:	24 ili 30 o/m
Točnost dometa prstenova:	20m ili ± 1,5% dometa, što je više
Minimalni dometa:	20 metara
Razlikovanje dometa:	20 metara
RF frekvencija odašiljanja:	9410 ± 30 MHz

### **GMR 24**

Dimenzije jedinice:	24" (610 mm) D x 9,8" (248,9 mm) V
Težina radarskog skenera:	Jedinica 20,1 lbs (9,12 kg); kabel 8,4 lbs (3,81 kg)
Doseg:	1/8 nm (uz prstenove dosega od 1/32) do 48 nm (uz prstenove dosega od 12 nm)
Izlazna snaga:	4 kW
Izvor napajanja:	10,5-35 VDC 33,5 W
Opseg radne temperature:	5 °F (-15 °C) do 140 °F (60 °C) i relativna vlažnost do 95% pri 95 °F (35 °C)
Širina zrake:	Vodoravna širina zrake 3,6° nominalno / Okomita širina zrake 25° nominalno
Doseg:	48 nm
Brzina vjetra:	Brzina vjetra do 100 Kts
Broj okretaja antene:	24 ili 30 o/m
Točnost dometa prstenova:	20m ili ± 1,5% dometa, što je više
Minimalni dometa:	20 metara
Razlikovanje dometa:	20 metara
RF frekvencija odašiljanja:	9410 ± 30 MHz







## Upozorenja

**Ako ne izbjegnute sljedeće potencijalno opasne situacije, može doći do nesreće ili sudara koji će rezultirati smrću ili ozbiljnom ozljedom.**

- Radarski uređaj za skeniranje odašilje elektromagnetsku energiju. Pazite na to da uređaj za skeniranje bude montiran prema preporukama danim u ovom priručniku i da svi članovi posade budu udaljeni od uređaja za skeniranje prije prebacivanja na način odašiljanja.
- Tijekom navigacije pažljivo uspoređujte informacije prikazane na uređaju sa svim dostupnim navigacijskim izvorima, uključujući informacije koje pružaju karte i vizualne informacije. Iz sigurnosnih razloga uvijek riješite sva neslaganja ili pitanja prije no što nastavite s navigacijom.

- Elektroničku kartu uređaja koristite samo kako biste si olakšali upotrebu ovlaštenih vladinih karata, a ne kao njihovu zamjenu. Službene vladine karte i obavijesti mornarima sadrže sve informacije potrebne za sigurnu navigaciju.
- Koristite jedinicu isključivo kao pomoć u navigaciji. Uređaj ne koristite za postupke u kojima je potrebno precizno mjerenje smjera, udaljenosti, lokacije ili topografije.

**UPOZORENJE:** Ovaj proizvod, njegovo pakiranje i komponente sadrže kemijska sredstva za koje je u državi Kaliforniji poznato da uzrokuju karcinom, urođene mane i narušavaju mogućnost reprodukcije. Ova obavijest postavljena je u skladu s kalifornijskim prijedlogom 65. Više informacija potražite na [www.garmin.com/prop65](http://www.garmin.com/prop65).

**UPOZORENJE:** Nosač osigurača nemojte odvajati od crvene žice. Kako bi GMR 18/24 ispravno radio nosač osigurača mora ostati na mjestu. Uklanjanje nosača osigurača može oštetiti brodske strujne krugove.

## Sukladnost s FCC propisima

GMR 18/24 sukladan je s dijelom 80 FCC propisa. Dodijeljeno mu je ovlaštenje za proizvode izdano prema FCC propisima.

Ova oprema generira, koristi i može isijavati energiju radijske frekvencije i, ako nije montirana i ako se ne koristi prema propisima, može izazvati štetne smetnje na radijskim komunikacijama. Međutim, ne postoji jamstvo da se smetnje neće pojaviti na pojedinim mjestima instalacije. Ako ova oprema izazove štetne smetnje radijskom ili televizijskom prijemu, što se može odrediti uključivanjem i isključivanjem opreme, korisnik treba pokušati ispraviti smetnje na jedan od sljedećih načina:

- Preusmjeriti ili premjestiti prijemnu antenu.
- Povećati rastojanje između opreme i prijemnika.
- Priključiti opremu u neku utičnicu na strujnom krugu različitom od onoga na koji je priključen prijemnik.
- Obratiti se distributeru ili iskusnom radijskom/TV tehničaru za pomoć.

## Sukladnost s industrijskim djelatnostima Kanade

Brodski radar Garmin 18/24 sukladan je sa standardom Industry Canada Standard RSS-138.

## Izjava o usklađenosti (DoC)

Tvrtka Garmin ovim izjavljuje da ovaj uređaj GMR 18/24 udovoljava osnovnim zahtjevima i drugim relevantnim odredbama Smjernice 1999/5/EC.

Za pregled cijele Izjave o usklađenosti, posjetite web-mjesto tvrtke Garmin za vaš Garmin proizvod: [www.garmin.com/products/gmr18/](http://www.garmin.com/products/gmr18/). Pritisnite **Manuals** (Priručnici) i odaberite vezu **Declaration of Conformity** (Izjava o usklađenosti).

## Licencni ugovor za softver

KORIŠTENJEM UREĐAJA GMR 18/24 PRISTAJETE NA OBVEZU PREMA ODREDBAMA I UVJETIMA SLJEDEĆEG LICENCNOG UGOVORA ZA SOFTVER. PAŽLJIVO PROČITAJTE OVAJ UGOVOR.

Tvrtka Garmin vam daje ograničenu licencu za korištenje softvera ugrađenog u ovaj uređaj (u nastavku "Softver") u binarnom izvršnom obliku tijekom normalnog rada proizvoda. Tvrtka Garmin zadržava naslov te prava vlasništva i intelektualnog vlasništva unutar i prema Softveru.

Potvrđujete da je Softver vlasništvo tvrtke Garmin i zaštićen zakonima o autorskim pravima u SAD-u te međunarodnim sporazumima o zaštiti autorskih prava. Dalje potvrđujete da su struktura, organizacija i šifra Softvera važne poslovne tajne tvrtke Garmin te da izvorna šifra Softvera ostaje važna poslovna tajna tvrtke Garmin. Obvezujete se da nećete vršiti dekompilaciju, raščlambu, modifikaciju, obrnuto sastavljanje, obrnuti inženjering Softvera, svoditi Softver ili neki njegov dio na čitljivi oblik ili izvršavati bilo kakve radove zasnovane na Softveru. Obvezujete se da nećete izvoziti ili ponovno izvoziti Softver u bilo koju drugu državu i time kršiti zakone o kontroli izvoza SAD-a.

## Ograničeno jamstvo

Jamči se da su svi Garmin brodski radomi i uređaji za otvoreno skeniranje bez nedostataka u materijalu i radu dvije godine od dana kupnje. Unutar tog razdoblja Garmin će, po vlastitoj odluci, popraviti ili zamijeniti komponente koje nisu ispravno radile prilikom uobičajene upotrebe. Takvi popravci ili zamjene bit će besplatni za korisnika za dijelove ili rad, pod uvjetom da je korisnik odgovoran za troškove transporta. Ovo jamstvo ne obuhvaća kvarove koji su posljedica zlouporabe, pogrešnog korištenja, nezgoda ili neovlaštenih izmjena ili popravaka.

OVDJE NAVEDENA JAMSTVA I PRAVNI LIJEKOVI SU ISKLJUČIVI I SLUŽE UMJESTO SVIH DRUGIH JAMSTAVA IZRIČITIH, IMPLICIRANIH ILI ZAKONSKIH, UKLJUČUJUĆI SVAKU ODGOVORNOST KOJA PROISTIČE IZ BILO KAKVOG IMPLICIRANOG JAMSTVA U SMISLU PODOBNOSTI ZA PRODAJU ILI ZA BILO KOJU POSEBNU SVRHU, ZAKONSKIH ILI DRUGIH. OVO JAMSTVO DAJE VAM ODREĐENA ZAKONSKA PRAVA KOJA SE RAZLIKUJU OVISNO O DRŽAVI.

GARMIN NI U KOJEM SLUČAJU NEĆE SNOSITI ODGOVORNOST ZA BILO KAKVA SLUČAJNA, POSEBNA NEIZRAVNA ILI POSLJEDIČNA OŠTEĆENJA, BEZ OBZIRA JESU LI REZULTAT UPOTREBE, POGREŠNE UPOTREBE ILI NEMOGUĆNOSTI KORIŠTENJA OVOG PROIZVODA ILI MANJKAVOSTI PROIZVODA. Neke države ne dopuštaju isključivanje slučajne ili posljedične štete te se gornja ograničenja možda neće primjenjivati na vas. Garmin pridržava isključivo pravo popravke ili zamjene uređaja ili softvera ili nudi puni povrat novca po vlastitoj odluci. TAKAV PRAVNI LIJEK BIT ĆE SAMO VAŠ I JEDINI PRAVNI LIJEK U SLUČAJU NEPOŠTOVANJA JAMSTVA.

Kako biste dobili uslugu obuhvaćenu jamstvom obratite se lokalnom ovlaštenom dobavljaču tvrtke Garmin ili nazovite službu za korisničku podršku tvrtke Garmin kako biste dobili upute o otpremi i RMA broj za praćenje. Pravilno zapakirajte uređaj i kopirajte originalni račun koji je potreban kao dokaz kupnje radi popravaka obuhvaćenih jamstvom. Na vanjskoj strani pakiranja napišite broj za praćenje. Pošaljite uređaj, s unaprijed plaćenom uslugom transporta, bilo kojem servisu koji nude jamstvene usluge tvrtke Garmin.

**Kupnja putem online aukcija:** Proizvodi kupljeni na online aukcijama ne podliježu popustima ili drugim posebnim ponudama tvrtke Garmin. Potvrde online aukcija ne prihvaćaju se kao potvrda jamstva. Za dobivanje jamstvene usluge potreban je izvornik ili kopija računa od ovlaštenog dobavljača. Garmin neće zamijeniti komponente koje nedostaju iz paketa kupljenih putem online aukcije.

**Međunarodna kupnja:** Međunarodni distributeri daju zasebno jamstvo za uređaje kupljene izvan SAD-a. Ovo jamstvo daje lokalni distributer i on osigurava i lokalno servisiranje vašeg uređaja. Jamstva distributera valjana su samo u području namijenjene distribucije. Uređaju kupljeni u SAD-u ili Kanadi za servisiranje se moraju slati servisnom centru tvrtke Garmin u Velikoj Britaniji, SAD-u, Kanadi ili Tajvanu.

Garmin International, Inc.  
1200 East 151st Street,  
Olathe, Kansas 66062, USA  
Tel. (913) 397-8200 ili  
(800) 800-1020  
Faks. (913) 397-8282

Garmin (Europe) Ltd.  
Liberty House  
Hounslow Business Park,  
Southampton, Hampshire, SO40 9RB UK  
Tel. +44 (0) 870,8501241 (izvan Velike Britanije)  
0808,2380000 (u Velikoj Britaniji)  
Faks. +44 (0) 870,8501251

Garmin Corporation  
No. 68, Jangshu 2nd Road,  
Shijr, Taipei County, Taiwan  
Tel. 886/2.2642.9199  
Faks. 886/2.2642.9099

**Najnovija besplatna ažuriranja softvera (osim podataka karata) tijekom trajanja vaših proizvoda tvrtke Garmin pronaći ćete na web-mjestu tvrtke Garmin na adresi [www.garmin.com](http://www.garmin.com).**



© 2007 Garmin Ltd. ili njezine podružnice

Garmin International, Inc.  
1200 East 151<sup>st</sup> Street, Olathe, Kansas 66062, USA

Garmin (Europe) Ltd.  
Liberty House, Hounsdown Business Park, Southampton, Hampshire, SO40 9RB UK

Garmin Corporation  
No. 68, Jangshu 2<sup>nd</sup> Road, Shijr, Taipei County, Taiwan

[www.garmin.com](http://www.garmin.com)

Broj dijela 190-00831-86 Ver. A

## Free Manuals Download Website

<http://myh66.com>

<http://usermanuals.us>

<http://www.somanuals.com>

<http://www.4manuals.cc>

<http://www.manual-lib.com>

<http://www.404manual.com>

<http://www.luxmanual.com>

<http://aubethermostatmanual.com>

Golf course search by state

<http://golfingnear.com>

Email search by domain

<http://emailbydomain.com>

Auto manuals search

<http://auto.somanuals.com>

TV manuals search

<http://tv.somanuals.com>