

# Shredmaster®

## Shredders

**3890D**

**3870M**

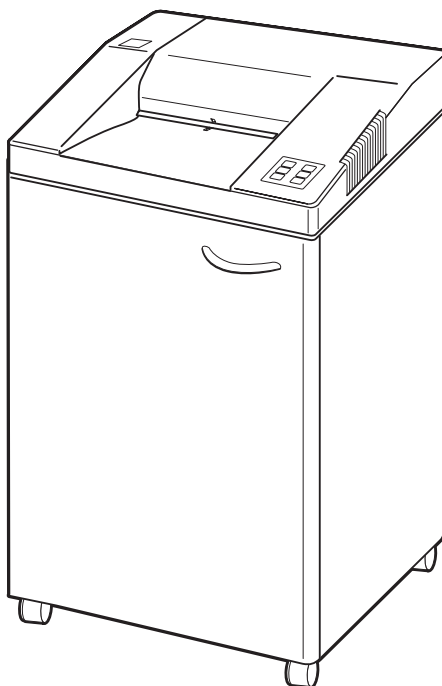
**5570X**

**6550X**

**4500S**

**5500S**

**6500S**



### Operating Procedures

2



### Procedimientos de funcionamiento

8



### Procédure d'exploitation

14

#### IMPORTANT

To quickly and easily confirm your warranty, register your new shredder online at [www.gbc.com](http://www.gbc.com)

#### IMPORTANTE

Para confirmar su garantía rápida y fácilmente, registre su nueva trituradora en línea en [www.gbc.com](http://www.gbc.com)

#### IMPORTANT

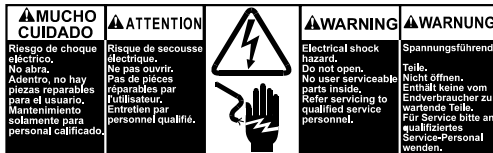
Pour confirmer votre garantie rapidement et facilement, enregistrez votre nouveau déchiqueteur en ligne à [www.gbc.com](http://www.gbc.com)

## IMPORTANT SAFETY INSTRUCTIONS

Your safety as well as the safety of others is important to GBC. In this instruction manual and on the product are important safety messages. Read these messages carefully.

**⚠** The safety alert symbol precedes each safety message in this instruction manual and on the product. This symbol indicates a potential personal safety hazard that could hurt you or others, as well as cause product or property damage. Do not connect this unit to electrical power or attempt to operate it before you have read these operating instructions. Save these instructions for later use.

The following warning is found on the bottom of the product:



This safety message means that you could be seriously hurt or killed if you open the product and expose yourself to hazardous voltage.

The following warning is found inside of the cabinet door:



This safety message means that you could be seriously hurt if you place your hands in the discharge area.

The following ISO and IEC symbols appear on this product, and their meanings are as follows:

 Means shredder is in standby mode and power is on.


 Means OFF

The symbols which become illuminated are:






 Means Power ON/Standby

 Means Power OFF

 Means the shred bin is full



 Means the cabinet door is open

## IMPORTANT SAFETY INSTRUCTIONS

-  This means you should be careful because long hair can become entangled in the cutting head. This could hurt you.
-  This means don't reach into the feed opening of the cutting head. This could hurt you.
-  This means be careful of ties and other loose clothing which could become entangled in the cutting head. This could hurt you.
-  This means you should be careful of loose jewelry which could become entangled in the cutting head. This could hurt you.
-  This means do not allow children to use the shredder.

## ELECTRICAL SAFEGUARDS

- Unplug your shredder before moving it, emptying the bag, or when it is not in use for an extended period of time.
- Do not operate with a damaged power supply cord or plug, after it malfunctions, or after it has been damaged in any manner.
- Do not overload electrical outlets beyond capacity as this can result in fire or electrical shock.
- The socket-outlet should be installed near the equipment and shall be easily accessible.
- Do not alter attachment plug. Plug configured for the appropriate electrical supply.
- Do not use near water.
- Keep out of the reach of children.
- Do not use extension cords to connect this product to the power supply.

<b>⚠ WARNING</b>	
	
<p>Do NOT use aerosol dusters or cleaners.            Do NOT spray anything into the shredder.            Foreign substances can be explosive.</p>	

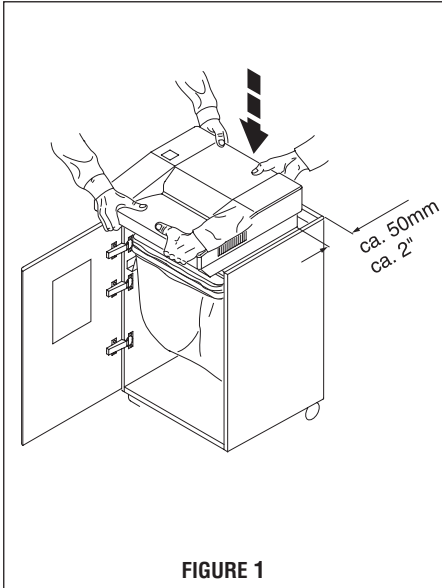
## SERVICE

Do not attempt to service or repair the unit yourself. If your shredder should require service, contact your local dealer or call GBC National Service at 800-790-7787. Please have the model and serial number of your shredder ready when calling.

Download from [www.Somanuals.com](http://www.Somanuals.com). All Manuals Search And Download.

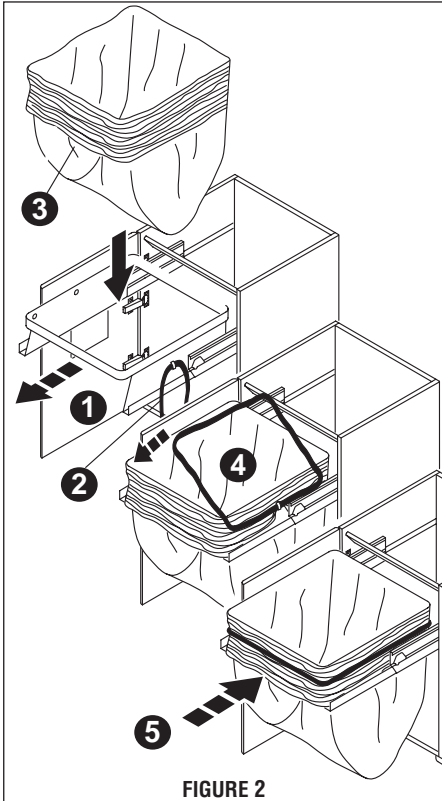
## SET UP

**⚠ Caution!** Shredders are heavy equipment (see “Total Unit Weight” in the “Specifications” section of this Manual). To insure proper installation and avoid injury, GBC recommends that two people set up this unit.



**FIGURE 1**

**FIGURE 1.** Begin by opening the cabinet door by pulling the handle. Place the shredder head onto the top of the cabinet as illustrated.




**FIGURE 2**


**FIGURE 2.** Insert the enclosed plastic bag in the pull-out waste receptacle. First, pull out the waste receptacle (1) and remove the red round belt (2). Turn over the top of the bag several times (3), insert the plastic bag in the waste receptacle and fasten with the round belt (4). Push the waste receptacle into the cabinet and close the cabinet door (5).

## OPERATION

### POWER ON

**FIGURE 3.** Press the  button to Power On. The green light will illuminate when ready to operate.

*You are now ready to shred!*

 **NOTE:** This shredder is for paper shredding only. Due to the sensitive cutting mechanism you cannot shred staples, paperclips, PVC etc. (Applies to Model 3890D only).

To shred simply insert paper into the throat of the unit. Once your document has activated the automatic on feature, the unit automatically will start and then will stop once your document is shredded.

### CD/DVD



To destroy a compact disc or dvd (**straight-cut models only**), insert the media into the center of the throat area. Once your media has activated the automatic on switch, the unit will start and then will stop once your media is shredded.

### BIN FULL

**FIGURE 4.** In order to prevent shreds from backing up into the cutters and jamming your shredder, this unit features an automatic bin full shut off. Once the shred bin is full, the unit will shut off automatically and the bin full light (E) will illuminate. You can now compact the shreds and continue shredding, or empty the shred bin.

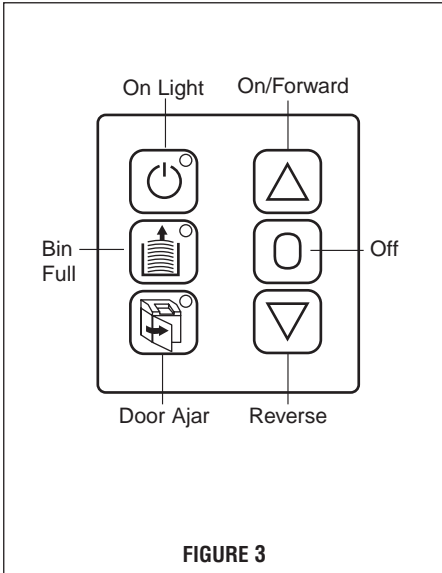
**Note:** For safety reasons, whenever the cabinet door has been opened this unit will not operate until the door is closed and the unit is turned off and then back on.

### DOOR AJAR

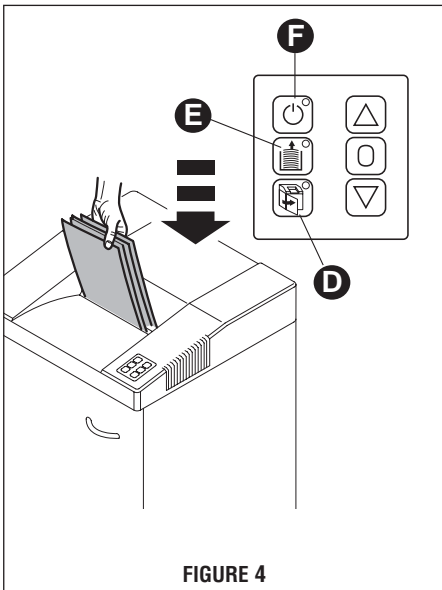
Your shredder is equipped with a safety interlock which will not allow the unit to operate if the cabinet door is open. The Door Ajar light (D) will illuminate if the cabinet door is not fully closed.

### OVERLOAD (Reverse)

If too much paper is inserted into the throat of the unit, the shredder will sense an overload and reverse automatically to avoid unnecessary motor heating. To clear the overload, switch the unit to Reverse mode until the paper is clear of the throat area. You can now separate your pages into smaller sets and continue to shred.



**FIGURE 3**



**FIGURE 4**

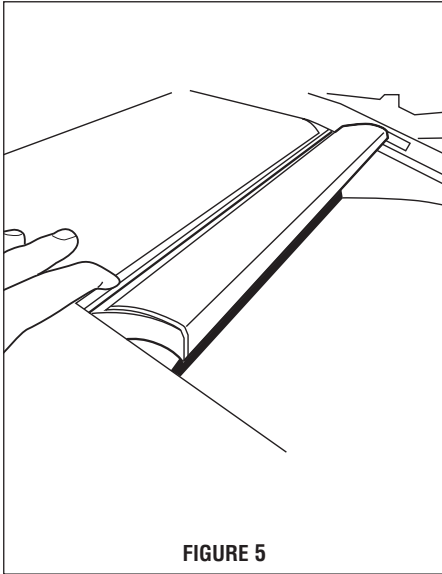


FIGURE 5

## OPERATION (cont'd)

### SHIELD

**FIGURE 5.** A shield is provided for your added protection. Should you need to clear debris or access the photo sensor as described in Figure 7, simply push on the top of the shield to allow access.

## SPECIFICATIONS

Model	3870M	3890D	4500S	5500S	6500S
GBC Part No.	1757320	1757330	1757340	1757360	1757400
Throat Width	10"	10"	12"	15"	16"
Shred Size	3/32" x 19/32"	.8mm x 5mm	1/4"	1/4"	1/4"
Sheet Capacity	8 - 10	6 - 7	20 - 22	20 - 22	28 - 30
Speed/FPM	25	22	30	40	25
Basket Capacity	30 Gallon	30 Gallon	36 Gallon	42 Gallon	55 Gallon
Amperage	8A	8A	8A	8A	11.6A
Volts/Hz	120V/60Hz	120V/60Hz	120V/60Hz	120V/60Hz	120V/60Hz

Model	4550X	5550X	5570M	6550X
GBC Part No.	1757350	1757370	1757380	1757410
Throat Width	12"	15"	15"	16"
Shred Size	5/32" x 1-1/2"	5/32" x 1-1/2"	3/32" x 19/32"	3/16" x 2-3/8"
Sheet Capacity	16 - 18	15 - 16	10 - 11	23 - 25
Speed/FPM	30	35	35	25
Basket Capacity	36 Gallon	42 Gallon	42 Gallon	55 Gallon
Amperage	8A	8A	8A	11.6A
Volts/Hz	120V/60Hz	120V/60Hz	120V/60Hz	120V/60Hz

## MAINTENANCE

For best performance it is recommended that you oil the cutting blades whenever a decrease in shred capacity is noticed. Follow the steps below to oil your cutting blades (see Figure 5).

1. Pour a stream of shredder oil onto a sheet of paper.
2. Turn the shredder on and shred the lubricated sheet.
3. When shredding is complete, switch the shredder into reverse to help distribute the lubricant across the cutting blades.
4. Repeat as necessary.

**⚠ WARNING: GBC recommends only the Shredmaster lubricant which is a non-flammable, non-aerosol and biodegradable formula. The use of other lubricants, aerosols or pump sprays may be a fire or combustion hazard due to the solvent content, atomization or the propellant.**

## ACCESSORIES

**Shred Bags:** Please refer to the label on the inside of the front door of your shredder cabinet for the part number for the proper bag for your unit.

**Shredder Oil:** Order Part Number 1760049

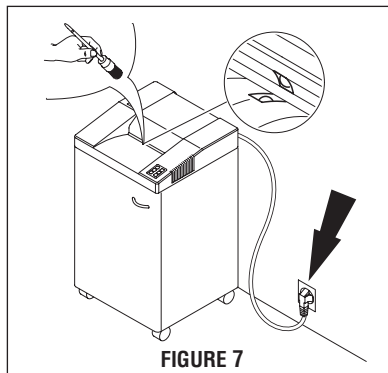
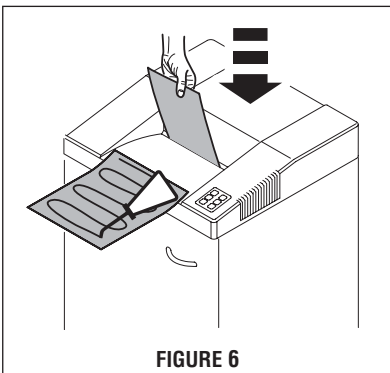
To order contact your dealer or call GBC National Service at 1-800-790-7787.

## TROUBLESHOOTING

If your machine does not function please check the following:

SYMPTOM	CORRECTIVE ACTION
<i>Unit will not run</i>	Plug unit in. Switch unit to Power On position (green LED lights up). Feed paper into the center of the feed opening (photo cell). Close cabinet door. Empty shred bag.
<i>Decrease in sheet capacity (see Fig. 6)</i>	Lubricate cutting blades per "Maintenance" section of this Manual.
<i>Machine will not stop (see Fig. 7)</i>	Remove plug. Clean the photocell with a small brush.
<i>Machine stops</i>	Overload protection, cooling down period approx. 5-10 minutes.

If none of the above actions correct the problem contact your local dealer or call GBC National Service at 1-800-790-7787.

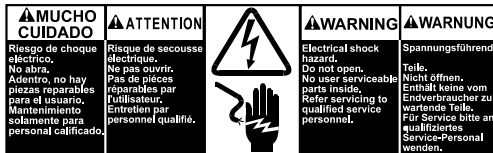


## INSTRUCCIONES IMPORTANTES DE SEGURIDAD

Su seguridad así como la de los demás es importante para GBC. En este manual de instrucciones y en el producto encontrará mensajes importantes de seguridad. Lea estos mensajes atentamente.

**⚠** El símbolo de alerta de seguridad precede a cada mensaje de seguridad que se incluye en este manual de instrucciones y en el producto. Este símbolo indica un peligro potencial a la seguridad personal que podría lesionarlo a usted o a otros, además de provocar daños al producto o a la propiedad. No conecte esta unidad a una fuente de energía eléctrica ni intente ponerla en funcionamiento antes de leer estas instrucciones de funcionamiento. Guarde estas instrucciones para futuras consultas.

La siguiente advertencia se encuentra en la parte inferior del producto:





Este mensaje de seguridad significa que usted podría perder la vida o resultar gravemente herido si abre el producto y se expone a voltajes peligrosos.

La siguiente advertencia se encuentra en la parte interior de la puerta del mueble:







Este mensaje de seguridad significa que usted podría resultar gravemente herido si coloca sus manos en el área de descarga.

Los siguientes símbolos ISO e IEC aparecen en este producto y significan lo siguiente:






-  Significa que la trituradora está en modo de recepción y la corriente está conectada.
-  Significa que está APAGADA

Los símbolos que se iluminan son:

-  Significa que la corriente está ENCENDIDA (ON)/en modo de recepción
-  Significa que la corriente está APAGADA (OFF)
-  Significa que el recipiente de depósito de papel está lleno
-  Significa que la puerta del mueble está abierta



## INSTRUCCIONES IMPORTANTES DE SEGURIDAD

-  Esto significa que debe tener cuidado porque el cabello largo puede enredarse en el cabezal de corte. Esto podría lastimarlo.
-  Esto significa que debe mantener las manos alejadas de la abertura de alimentación del cabezal de corte. Esto podría lastimarlo.
-  Esto significa que debe tener cuidado con las corbatas y otras prendas de vestir sueltas que podrían enredarse en el cabezal de corte. Esto podría lastimarlo.
-  Esto significa que debe tener cuidado porque las alhajas podrían enredarse en el cabezal de corte. Esto podría lastimarlo.
-  Esto significa que no debe permitir que la trituradora sea usada por niños.

## PRECAUCIONES ELÉCTRICAS

- Desenchufe la trituradora antes de moverla, vaciar la bolsa, o cuando no vaya a usarla durante un largo período de tiempo.
- No ponga la máquina en funcionamiento si el cable o el enchufe de alimentación de energía están en mal estado, después de una falla en el funcionamiento o después de que haya sido dañada de alguna manera.
- No sobrecargue los tomacorrientes eléctricos ya que esto puede resultar en un incendio o choque eléctrico.
- El tomacorriente debe estar instalado junto a la máquina y debe ser de fácil acceso.
- No altere el enchufe de conexión. El enchufe está configurado para el suministro eléctrico apropiado.
- No use cerca del agua.
- Mantenga fuera del alcance de los niños.
- No use cables de extensión para conectar este producto al suministro de energía.

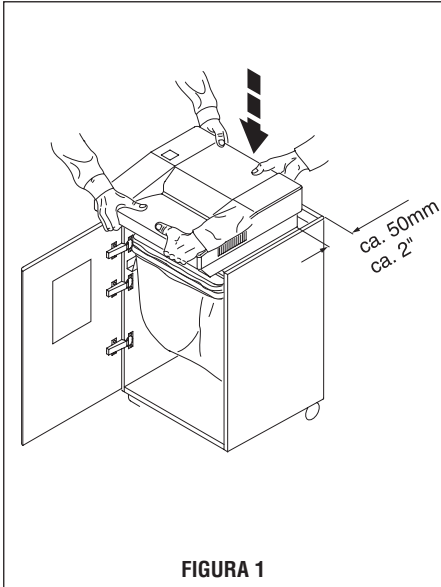
 <b>ADVERTENCIA</b>	
	
<p>NO use limpiadores ni rociadores en aerosol.            NO rocíe nada dentro de la trituradora.            Las sustancias extrañas pueden ser explosivas.</p>	

## SERVICIO

No intente realizar un servicio ni reparar la unidad usted mismo. Si su trituradora necesitara servicio, póngase en contacto con su distribuidor local.

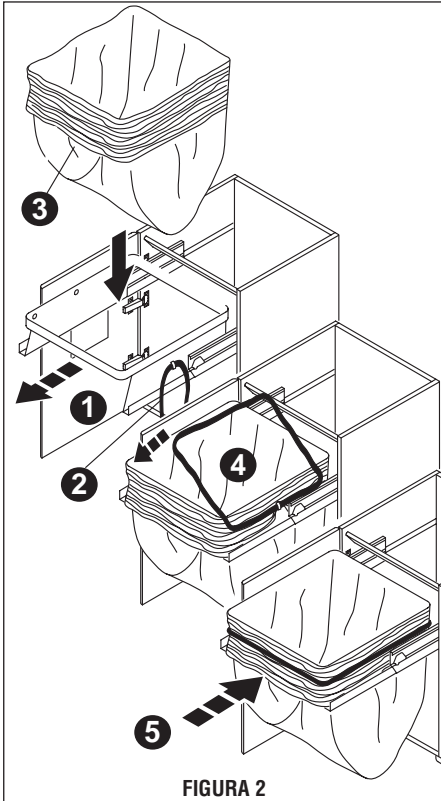
## ARMADO

**⚠ ¡Precaución!** Las trituradoras son un equipo pesado (vea "Peso total de la unidad" en la sección "Especificaciones" de este manual). Para asegurar una correcta instalación y evitar lesiones, GBC recomienda que dos personas armen esta unidad.



**FIGURA 1**

**FIGURA 1.** Comience por abrir la puerta del mueble tirando de la manija. Coloque el cabezal de la trituradora encima del mueble tal como aparece en la ilustración.



**FIGURA 2**

**FIGURA 2.** Introduzca la bolsa de plástico adjunta en el receptáculo deslizante para residuos. Primero, deslice hacia afuera el receptáculo para residuos (1) y quite la correa roja redonda (2). Enrosque la parte superior de la bolsa varias veces (3), introduzca la bolsa de plástico en el receptáculo para residuos y ajuste con la correa redonda (4). Empuje el receptáculo para residuos hacia adentro del mueble y cierre la puerta del mueble (5).

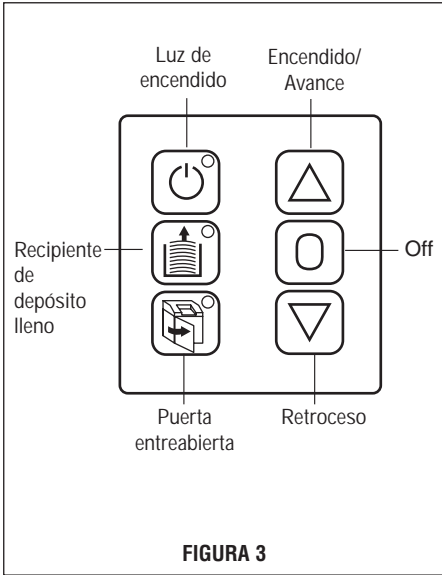


FIGURA 3

## FUNCIONAMIENTO

### CORRIENTE ENCENDIDA

**FIGURA 3.** Presione el botón de Encendido (▲) para encender la unidad. Se encenderá la luz verde cuando la máquina esté lista para entrar en funcionamiento. *¡Ahora está usted listo para triturar!* Para triturar, simplemente introduzca papel en la garganta de la unidad. Una vez que su documento haya activado la función de encendido automático, la unidad comenzará automáticamente y se detendrá una vez que haya triturado el documento.

**NOTA:** Esta trituradora fue diseñada para triturar papeles solamente. Debido a su sensible mecanismo de corte no puede triturar grapas, clips de papel, PVC etc. (Se aplica sólo al modelo 3890D).

### CD/DVD



Para destruir un disco compacto o un DVD (**únicamente modelos con corte recto**), introduzca el disco en el centro del área de la garganta. Una vez que su disco haya activado el interruptor de encendido automático, la unidad se encenderá y se detendrá una vez que haya triturado el disco.

### RECIPIENTE DE DEPÓSITO LLENO

**FIGURA 4.** Para evitar que las tiras de papel se reintroduzcan en los cortadores y atasquen la trituradora, esta unidad presenta una función de apagado automático cuando el recipiente de depósito está lleno. Una vez que el recipiente de depósito esté lleno, la unidad se apagará automáticamente y la luz de recipiente de depósito lleno (E) se encenderá. Ahora puede aplastar las tiras de papel y continuar triturando o vaciar el recipiente de depósito.

**Nota:** Por razones de seguridad, una vez que se haya abierto la puerta del mueble, esta unidad no funcionará hasta que la puerta se cierre y la unidad se haya apagado y encendido nuevamente.

### PUERTA ENTREABIERTA

Su trituradora está equipada con una traba de seguridad que no permitirá que la unidad funcione si la puerta del mueble está abierta. La luz de Puerta entreabierta (D) se encenderá si la puerta del mueble no está bien cerrada.

### SOBRECARGA (Retroceso)

Si se introduce demasiado papel dentro de la garganta de la unidad, la trituradora percibirá una sobrecarga y comenzará el modo de retroceso para evitar el calentamiento innecesario del motor. Para quitar la sobrecarga, coloque el interruptor en el modo Retroceso hasta que el papel salga del área de la garganta. Ahora puede separar las páginas en juegos más pequeños y continuar triturando.

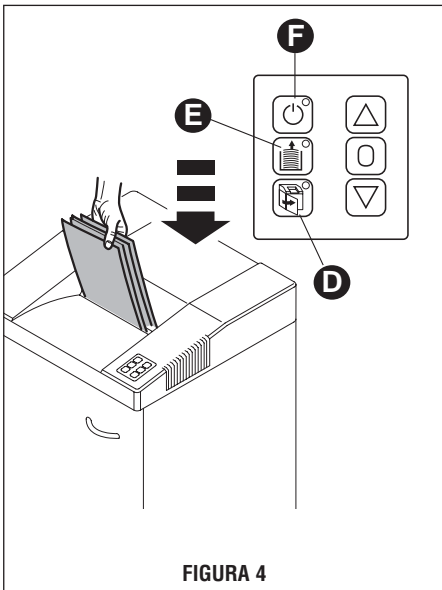


FIGURA 4

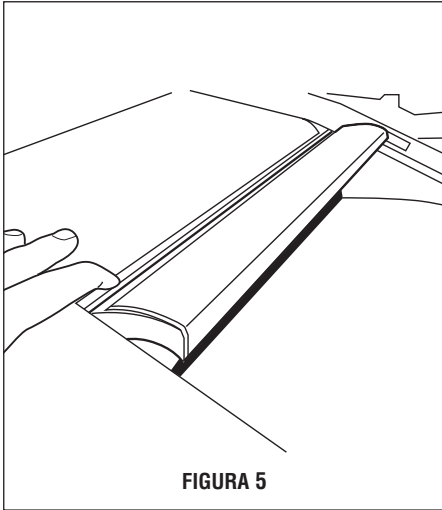


FIGURA 5

## FUNCIONAMIENTO (continuación) PROTECCIÓN

**FIGURA 5.** Se proporciona una protección para su mayor seguridad. Si necesitara vaciar los desechos o acceder al fotosensor según se describe en la Figura 7, simplemente empuje la parte superior de la protección para obtener acceso.

## ESPECIFICACIONES

Modelo	3870M	3890D	4500S	5500S	6500S
GBC Pieza No.	1757320	1757330	1757340	1757360	1757400
Ancho de la garganta	10"	10"	12"	15"	16"
Tamaño de Triturado	3/32" x 19/32"	.8mm x 5mm	1/4"	1/4"	1/4"
Capacidad de entrada de hojas	8 - 10	6 - 7	20 - 22	20 - 22	28 - 30
Velocidad/FPM	25	22	30	40	25
Capacidad de la cesta	30 galones (0,11 m <sup>3</sup> )	30 galones (0,11 m <sup>3</sup> )	36 galones (0,13 m <sup>3</sup> )	42 galones (0,16 m <sup>3</sup> )	55 galones (0,2 m <sup>3</sup> )
Amperaje	8A	8A	8A	8A	11.6A
Voltios/Hz	120V/60Hz	120V/60Hz	120V/60Hz	120V/60Hz	120V/60Hz

Modelo	4550X	5550X	5570M	6550X
GBC Pieza No.	1757350	1757370	1757380	1757410
Ancho de la garganta	12"	15"	15"	16"
Tamaño de Triturado	5/32" x 1-1/2"	5/32" x 1-1/2"	3/32" x 19/32"	3/16" x 2-3/8"
Capacidad de entrada de hojas	16 - 18	15 - 16	10 - 11	23 - 25
Velocidad/FPM	30	35	35	25
Capacidad de la cesta	36 galones (0,13 m <sup>3</sup> )	42 galones (0,16 m <sup>3</sup> )	42 galones (0,16 m <sup>3</sup> )	55 galones (0,2 m <sup>3</sup> )
Amperaje	8A	8A	8A	11.6A
Voltios/Hz	120V/60Hz	120V/60Hz	120V/60Hz	120V/60Hz

## MANTENIMIENTO

Para un mejor rendimiento se recomienda aceitar las cuchillas de corte cuando se observe una reducción en la capacidad de triturado. Siga los pasos a continuación para aceitar las cuchillas de corte (**ver Figura 5**).

1. Vierta un chorro de aceite para trituradoras en una hoja de papel.
2. Encienda la trituradora y triture la hoja lubricada.
3. Cuando termine de triturar, coloque la trituradora en retroceso para ayudar a distribuir el lubricante entre las cuchillas de corte.
4. Repita según sea necesario.

**⚠ ADVERTENCIA:** GBC recomienda únicamente el lubricante Shredmaster, cuya fórmula no es inflamable, ni en aerosol y es biodegradable. El uso de otros lubricantes, aerosoles o rociadores de bombeo puede representar un peligro de incendio o de combustión debido a su contenido de solvente, a la atomización o al agente propulsor.

## ACCESORIOS

**Bolsas para papel triturado:** Consulte la etiqueta en la parte interior de la puerta delantera del mueble de su trituradora para saber el número de pieza de las bolsas adecuadas para su unidad.

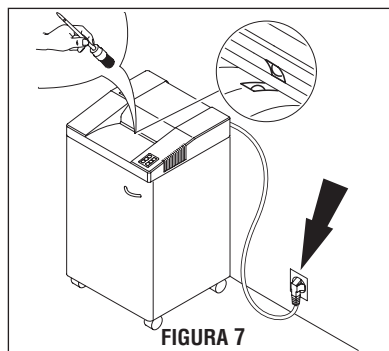
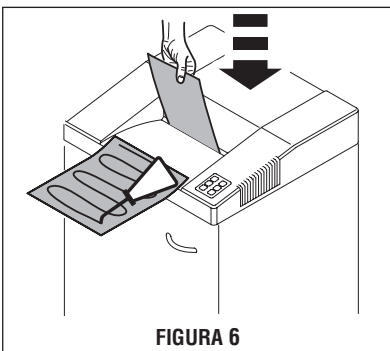
**Aceite para la trituradora:** Número de pieza para pedidos 1760049  
Para realizar pedidos, póngase en contacto con su distribuidor.

## RESOLUCIÓN DE PROBLEMAS

Si su máquina no funciona, por favor verifique lo siguiente:

SÍNTOMA	ACCIÓN CORRECTIVA
La unidad no funciona	<p>Enchufe la unidad.</p> <p>Coloque el interruptor en la posición de Encendido (el LED verde se enciende).</p> <p>Introduzca papel en el centro de la abertura de alimentación (fotocélula).</p> <p>Cierre la puerta del mueble.</p> <p>Vacíe la bolsa de papel triturado.</p>
Disminución de la capacidad de entrada de hojas (Fig. 6)	Lubrique las cuchillas de corte de acuerdo a la sección "Mantenimiento" de este manual.
La máquina no se detiene (ver Fig. 7)	Retire el enchufe. Limpie la fotocélula con un cepillo pequeño.
La máquina se detiene	Protección de sobrecarga, período de enfriamiento, aprox. 5-10 minutos.

Si ninguna de las acciones anteriores soluciona el problema, póngase en contacto con su distribuidor local.




## INSTRUCTIONS DE SÉCURITÉ IMPORTANTES

Votre sécurité et celles des autres est très importante pour GBC. Dans ce manuel d'instructions et sur le produit, vous trouverez des messages de sécurité importants. Veuillez les lire attentivement.

**⚠** Le symbole de sécurité précède chaque message de sécurité dans ce manuel d'instructions de fonctionnement. Ce symbole indique un danger possible pour la sécurité personnelle qui pourrait mener à des blessures pour vous ou pour d'autres en plus de provoquer des dommages au produit ou à la propriété. Ne mettez pas cet appareil sous tension et n'essayez pas de le faire fonctionner avant d'avoir lu ces instructions de fonctionnement. Conservez ces instructions à titre de référence future.

Les avertissements suivants se trouvent au bas du produit.

<p><b>⚠ MUCHO CUIDADO</b> Riesgo de choque eléctrico. No abra. Adentro, no hay piezas reparables para el usuario. Mantenimiento solamente para personal calificado.</p>	<p><b>⚠ ATTENTION</b> Risque de secousse électrique. Ne pas ouvrir. Pas de pièces réparables par l'utilisateur. Entretien par personnel qualifié.</p>		<p><b>⚠ WARNING</b> Electrical shock hazard. Do not open. No user serviceable parts inside. Refer servicing to qualified service personnel.</p>	<p><b>⚠ WARNUNG</b> Spannungsführende Teile. Nicht öffnen. Enthält keine vom Endverbraucher zu wartende Teile. Für Service bitte an qualifiziertes Service-Personal wenden.</p>
-----------------------------------------------------------------------------------------------------------------------------------------------------------------------------------------	-----------------------------------------------------------------------------------------------------------------------------------------------------------------------	-----------------------------------------------------------------------------------	-----------------------------------------------------------------------------------------------------------------------------------------------------------------	-------------------------------------------------------------------------------------------------------------------------------------------------------------------------------------------------

Ce message de sécurité signifie que vous pourriez être blessé gravement ou tué si vous ouvrez le produit et vous exposez à une tension dangereuse.

L'avertissement suivant se trouve à l'intérieur de la porte d'armoire.

<p><b>⚠ MUCHO CUIDADO</b> Navajas filosas arriba. Mantenga sus manos a distancia del orificio de descarga. No desarmar el interruptor de seguridad.</p>	<p><b>⚠ ATTENTION</b> Lames coupantes ci-dessus. Éloigner les mains de la chute de papier. Ne pas essayer de dépanner l'interrupteur de verrouillage.</p>		<p><b>⚠ WARNING</b> Sharp blades above. Keep hands away from discharge chute. Do not attempt to defeat safety interlock switch.</p>	<p><b>⚠ WARNUNG</b> Scharfe Trennfliegen oberhalb eingebaut. Fassen Sie nicht in den Auslaufbereich. Versuchen Sie nicht den Sicherheitsschalter zu deaktivieren.</p>
-----------------------------------------------------------------------------------------------------------------------------------------------------------------	-----------------------------------------------------------------------------------------------------------------------------------------------------------------------	-----------------------------------------------------------------------------------	-------------------------------------------------------------------------------------------------------------------------------------------------	-----------------------------------------------------------------------------------------------------------------------------------------------------------------------------------

Ce message de sécurité signifie que vous pourriez être blessé gravement si vous placez les mains dans le secteur de décharge.

Les symboles ISO et IEC suivants apparaissent sur ce produit et voici ce qu'ils signifient :

 Signifie que le déchiqueteur est en mode d'attente (standby) et sous tension.

 Signifie ARRÊT (OFF)

Voici les symboles qui s'allument :


 Signifie sous tension (ON)/attente

 Signifie que l'appareil n'est pas sous tension (OFF)


 Signifie que le contenant de déchiquetage est plein.


 Signifie que la porte de l'armoire est ouverte


## INSTRUCTIONS DE SÉCURITÉ IMPORTANTES

 Ceci signifie que vous devez être prudent car les cheveux longs peuvent se prendre dans la tête de coupe. Ceci peut vous blesser.

 Ceci signifie de ne pas se pencher sur l'ouverture d'alimentation de la tête de coupe. Ceci peut vous blesser.



 Ceci signifie d'être prudent avec les cravates et autres vêtements amples qui pourraient se prendre dans la tête de coupe. Ceci peut vous blesser.

 Ceci signifie que vous devez être prudent avec les bijoux lâches qui pourraient se prendre dans la tête de coupe. Ceci peut vous blesser.

 Ceci signifie de ne pas laisser les enfants utiliser le déchiqueteur.

## MESURES DE PROTECTION ÉLECTRIQUES

- Débranchez votre déchiqueteur avant de le déplacer, de vider le sac ou lorsque l'appareil ne sera pas utilisé pendant une certaine période.
- Ne faites pas fonctionner le déchiqueteur avec un cordon d'alimentation ou une fiche endommagé(e), après toute défaillance ou après tout dommage à l'appareil.
- Ne surchargez pas les prises électriques en dépassant leur capacité car ceci pourrait mener à des chocs électriques ou à un incendie.
- Assurez-vous que la prise se trouve et soit installée près de l'équipement et facile d'accès.
- Ne modifiez pas la fiche. Elle est configurée pour l'alimentation électrique appropriée.
- N'utilisez pas l'appareil près de l'eau.
- Gardez-le hors de portée des enfants.
- N'utilisez pas de rallonge pour brancher cet appareil à la source de courant.

<b>▲ AVERTISSEMENT</b>	
	
<p>N'utilisez PAS de nettoyeurs ou d'époussiéreuse en aérosol. Ne pulvérisez RIEN sur le déchiqueteur. Les substances étrangères peuvent être explosives.</p>	

## ENTRETIEN ET RÉPARATION

N'essayez pas de faire l'entretien ou de réparer le produit vous-même. Si votre déchiqueteur doit être réparé, contactez votre concessionnaire local ou appelez le service national de GBC au 1 (800) 790-7787. Veuillez avoir à portée de la main le numéro de série et le modèle de votre déchiqueteur en appelant.

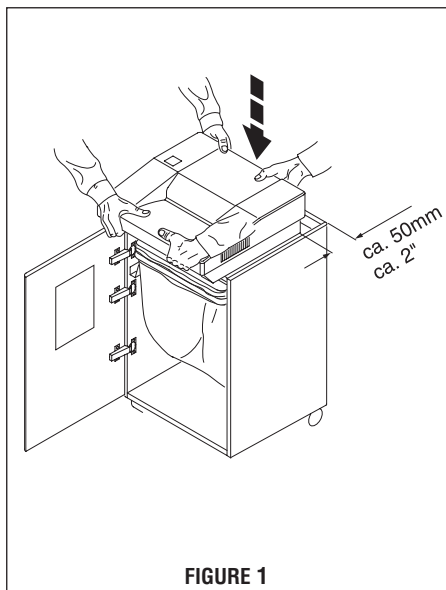


FIGURE 1

## INSTALLATION

**⚠ Mise en garde !** Les déchiqueteurs sont de l'équipement lourd (voir le "Poids de tête du déchiqueteur" dans la section "Spécifications" de ce Manuel). Pour assurer une bonne installation et pour éviter toute blessure, GBC recommande que deux personnes installent cet appareil.

**FIGURE 1.** Commencez en ouvrant la porte de l'armoire en tirant la poignée. Placez la tête de déchiquetage sur le dessus de l'armoire, tel qu'illustré.

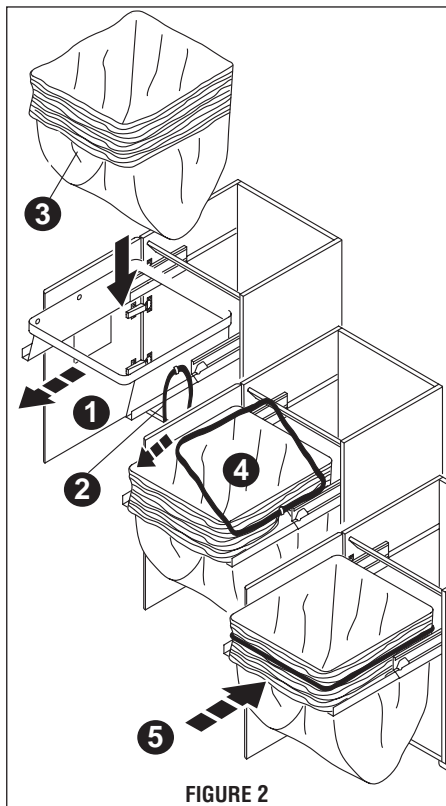


FIGURE 2

**FIGURE 2.** Insérez le sac de plastique inclus dans le contenant de déchets amovible. D'abord, sortez le contenant de déchets (1) et retirez la courroie rouge ronde (2). Inversez plusieurs fois le dessus du sac (3), insérez le sac de plastique dans le contenant de déchets et fixez avec la courroie ronde (4). Poussez le contenant de déchets dans l'armoire et fermez la porte (5).



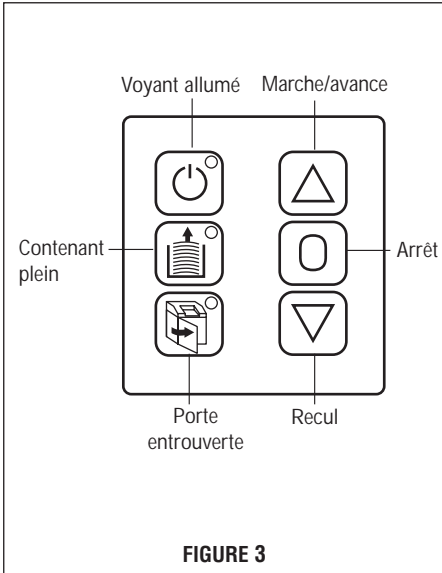




FIGURE 3

## MODE D'EMPLOI

### SOUS TENSION

**FIGURE 3.** Appuyez sur le bouton  de Démarrage. Le voyant vert s'allume lorsque l'appareil est prêt à fonctionner. *Vous êtes maintenant prêt à déchiqueter !* Pour déchiqueter, vous n'avez qu'à insérer le papier dans l'ouverture de l'appareil. Lorsque votre document a activé la fonction automatique, l'appareil démarre automatiquement et s'arrête lorsque le document est déchiqueté.

 **Remarque :** Ce déchiqueteur est réservé au déchiquetage de papier. À cause de son mécanisme de coupe sensible, vous ne pouvez pas déchiqueter les agrafes, les trombones, le PVC etc. (s'applique au modèle 3890D seulement).

### CD/DVD



Pour détruire un disque compact ou un dvd (**modèles à coupe droite seulement**), insérez le média au centre de l'ouverture. Lorsque votre média a activé la fonction automatique, l'appareil démarre automatiquement et s'arrête lorsque le média est déchiqueté.

### CONTENANT DE DÉCHIQUEPAGE PLEIN

**FIGURE 4.** Pour éviter que les coupures ne remontent jusqu'aux couteaux et ainsi bloquer l'appareil, cet appareil a une fonction d'arrêt automatique lorsque le contenant est plein. À ce moment, l'appareil s'arrête automatiquement et le voyant de Contenant de déchiquetage plein (E) s'allume. Vous pouvez maintenant compacter les coupures et continuer le déchiquetage ou vider le contenant.

**Remarque :** Pour des raisons de sécurité, lorsque la porte de l'armoire est ouverte, l'appareil ne fonctionnera que lorsque la porte sera fermée, l'appareil éteint et rallumé.

### PORTE ENTROUVERTE

Votre déchiqueteur est doté d'un loquet de sécurité qui ne permettra pas d'utiliser l'appareil si la porte de l'armoire est ouverte. Le voyant de Porte entrouverte (D) s'allume si votre porte d'armoire n'est pas bien fermée.

### SURCHARGE (recul "Reverse")

Si trop de papier est inséré dans l'ouverture de l'appareil, le déchiqueteur sentira une surcharge et reculera automatiquement pour éviter tout chauffage inutile du moteur. Pour corriger le problème, mettez l'appareil en mode "Reverse" de recul jusqu'à ce que le papier soit dégagé de l'ouverture. Vous pouvez maintenant séparer vos pages en plus petits ensemble et continuer à déchiqueter.

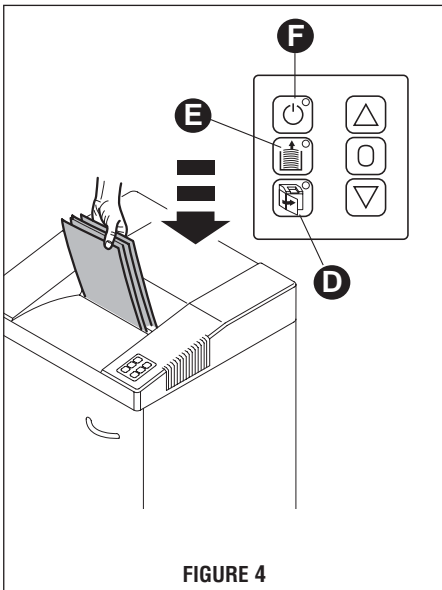


FIGURE 4

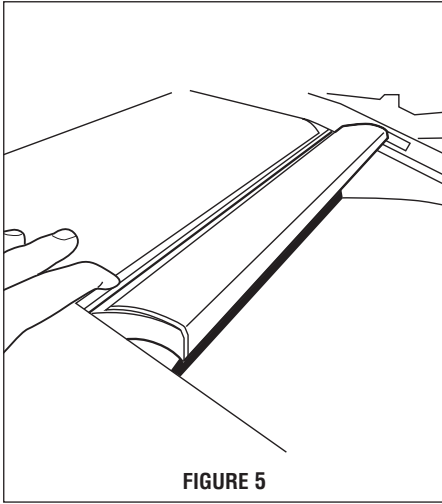


FIGURE 5

## MODE D'EMPLOI (suite)

### ÉCRAN

**FIGURE 5.** Un écran est fourni comme protection supplémentaire. Si vous devez dégager les débris ou accéder au capteur optique selon la description de la figure 7, poussez tout simplement sur le dessus de l'écran pour donner accès.

## ESPECIFICACIONES

Modelo	3870M	3890D	4500S	5500S	6500S
No. de pièce GBC	1757320	1757330	1757340	1757360	1757400
Largeur d'ouverture	10 po	10 po	12 po	15 po	16 po
Taille de déchetage	3/32 x 19/32 po	.8mm x 5mm	1/4 po	1/4 po	1/4 po
Capacité de feuilles	8 - 10	6 - 7	20 - 22	20 - 22	28 - 30
Vitesse/FPM	25	22	30	40	25
Capacité du panier	30 gallons	30 gallons	36 gallons	42 gallons	55 gallons
Ampérage	8A	8A	8A	8A	11.6A
Volts/Hz	120V/60Hz	120V/60Hz	120V/60Hz	120V/60Hz	120V/60Hz

Modelo	4550X	5550X	5570M	6550X
No. de pièce GBC	1757350	1757370	1757380	1757410
Largeur d'ouverture	12 po	15 po	15 po	16 po
Taille de déchetage	5/32 x 1-1/2 po	5/32 x 1-1/2 po	3/32 x 19/32 po	3/16 x 2-3/8 po
Capacité de feuilles	16 - 18	15 - 16	10 - 11	23 - 25
Vitesse/FPM	30	35	35	25
Capacité du panier	36 gallons	42 gallons	42 gallons	55 gallons
Ampérage	8A	8A	8A	11.6A
Volts/Hz	120V/60Hz	120V/60Hz	120V/60Hz	120V/60Hz

## ENTRETIEN

Pour la meilleure performance, il est recommandé d'huiler les lames de coupe lorsque vous remarquez une capacité réduite de déchetage. Suivez les étapes suivantes pour huiler les lames de coupe (**voir la figure 5**)

1. Pulvérisez un jet d'huile de déchetageur sur une page de papier.
2. Mettez l'appareil en marche et pulvérisez la feuille lubrifiée.
3. À la fin du déchetage, mettez l'appareil à la position de recul pour aider à répartir le lubrifiant sur les lames de coupe.
4. Répétez au besoin.

**⚠ AVERTISSEMENT : GBC recommande seulement le lubrifiant Shredmaster qui est une formule ininflammable, non aérosol et biodégradable. Utiliser tout autre lubrifiant, aérosol ou pulvérisateur pourrait créer un danger d'incendie ou de combustion à cause du contenant de solvant, de l'atomisation ou du propulseur.**

## ACCESSOIRES

**Sacs de déchetage :** Veuillez vous reporter à l'étiquette sur le côté de la porte avant de l'armoire de votre déchetageuse pour le numéro de pièce pour le sac appropriée de votre appareil.

**Huile de déchetage :** Numéro de pièce à commander 1760049

Pour commander, contactez votre concessionnaire ou appeler le service national GBC au 1-800-790-7787.

## DÉPANNAGE

Si votre appareil ne fonctionne pas, veuillez vérifier ce qui suit.

PROBLÈME	MESURE CORRECTRICE
Appareil ne fonctionne pas	Branchez l'appareil. Mettez l'appareil à la position de marche (DEL vert s'allume). Acheminez le papier au centre de l'ouverture d'alimentation (cellule photoélectrique). Fermez la porte d'armoire. Videz le sac de déchetage.
Capacité réduite de feuilles (voir la fig. 6)	Lubrifiez les lames de coupe selon la section "Entretien" de ce manuel.
L'appareil ne s'arrête pas (voir la fig. 7)	Retirez la fiche. Nettoyez la cellule photoélectrique avec une petite brosse.
Machine s'arrête	Protection de surcharge, période de refroidissement d'environ 5-10 minutes.

Si aucune des mesures correctrices indiquées ne corrige le problème, contactez votre concessionnaire ou appelez le service national de GBC au 800 790-7787.

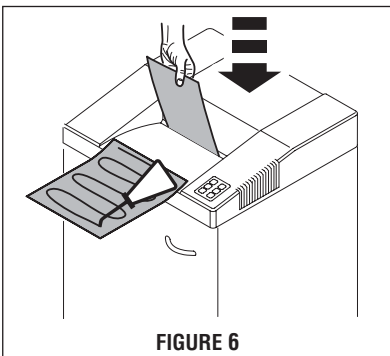


FIGURE 6

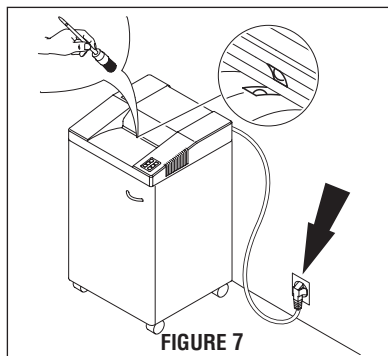


FIGURE 7



Commercial &  
Consumer Group

Skokie, IL 60077  
[www.gbc.com](http://www.gbc.com)

Made in/Fabriqu  en/Hecho en/Germany

## Free Manuals Download Website

<http://myh66.com>

<http://usermanuals.us>

<http://www.somanuals.com>

<http://www.4manuals.cc>

<http://www.manual-lib.com>

<http://www.404manual.com>

<http://www.luxmanual.com>

<http://aubethermostatmanual.com>

Golf course search by state

<http://golfingnear.com>

Email search by domain

<http://emailbydomain.com>

Auto manuals search

<http://auto.somanuals.com>

TV manuals search

<http://tv.somanuals.com>