



SHREDDERS

7500S
7550X



English

Español

Français

IMPORTANT

To quickly and easily confirm your warranty, register your new shredder online at www.gbconnect.com

IMPORTANTE

Para confirmar su garantía rápida y fácilmente, registre su nueva trituradora en línea en www.gbconnect.com

IMPORTANT

Pour confirmer votre garantie rapidement et facilement, enregistrez votre nouveau déchiqueteur en ligne à www.gbconnect.com

Important Safety Instructions

Your safety as well as the safety of others is important to GBC. In this instruction manual and on the product are important safety messages. Read these messages carefully.



The safety alert symbol precedes each safety message in this instruction manual and on the product. This symbol indicates a potential personal safety hazard that could hurt you or others, as well as cause product or property damage. Do not connect this unit to electrical power or attempt to operate it before you have read these operating instructions. Save these instructions for later use.

The following warning is found on the bottom of the product:

<p>⚠ MUCHO CUIDADO</p> <p>Riesgo de choque eléctrico. No abra. Adentro, no hay piezas reparables para el usuario. Mantenimiento solamente para personal calificado.</p>	<p>⚠ ATTENTION</p> <p>Risque de secousse électrique. Ne pas ouvrir. Pas de pièces réparables par l'utilisateur. Entretien par personnel qualifié.</p>		<p>⚠ WARNING</p> <p>Electrical shock hazard. Do not open. No user serviceable parts inside. Refer servicing to qualified service personnel.</p>	<p>⚠ WARNING</p> <p>Spannungsführende Teile. Nicht öffnen. Enthält keine vom Endverbraucher zu wartende Teile. Für Service bitte an qualifiziertes Service-Personal wenden.</p>
--------------------------------------------------------------------------------------------------------------------------------------------------------------------------------	--------------------------------------------------------------------------------------------------------------------------------------------------------------	--	--------------------------------------------------------------------------------------------------------------------------------------------------------	----------------------------------------------------------------------------------------------------------------------------------------------------------------------------------------

This safety message means that you could be seriously hurt or killed if you open the product and expose yourself to hazardous voltage.

The following warning is found inside of the cabinet door:

<p>⚠ MUCHO CUIDADO</p> <p>Navajas filosas arriba. Mantenga sus manos a distancia del orificio de descarga. No desarmar el interruptor de seguridad.</p>	<p>⚠ ATTENTION</p> <p>Lames coupantes ci-dessus. Eloigner les mains de la chute de papier. Ne pas essayer de déjouer l'interrupteur de verrouillage.</p>		<p>⚠ WARNING</p> <p>Sharp blades above. Keep hands away from discharge chute. Do not attempt to defeat safety interlock switch.</p>	<p>⚠ WARNING</p> <p>Scharfe Trennklingen oberhalb eingebaut. Fassen Sie nicht in den Auslaufbereich. Versuchen Sie nicht den Sicherheitsschalter zu deaktivieren.</p>
----------------------------------------------------------------------------------------------------------------------------------------------------------------	-----------------------------------------------------------------------------------------------------------------------------------------------------------------	--	--------------------------------------------------------------------------------------------------------------------------------------------	------------------------------------------------------------------------------------------------------------------------------------------------------------------------------

This safety message means that you could be seriously hurt if you place your hands in the discharge area.



This means don't reach into the feed opening of the cutting head. This could hurt you.



This means you should be careful because long hair can become entangled in the cutting head. This could hurt you.



This means be careful of ties and other loose clothing which could become entangled in the cutting head. This could hurt you.





This means you should be careful of loose jewelry which could become entangled in the cutting head. This could hurt you.



This means do not allow children to use the shredder.

ELECTRICAL SAFEGUARDS

- Unplug your shredder before moving it, emptying the bag, or when it is not in use for an extended period of time.
- Do not operate with a damaged power supply cord or plug, after it malfunctions, or after it has been damaged in any manner.
- Do not overload electrical outlets beyond capacity as this can result in fire or electrical shock.
- The socket-outlet should be installed near the equipment and shall be easily accessible.
- Do not alter attachment plug. Plug is configured for the appropriate electrical supply.
- Do not use near water.
- Keep out of the reach of children.
- Do not use extension cords to connect this product to the power supply.

▲ WARNING	
	
Do NOT use aerosol dusters or cleaners. Do NOT spray anything into the shredder. Foreign substances can be explosive.	

SERVICE

Do not attempt to service or repair the unit yourself. If your shredder should require service, contact your local dealer or call GBC National Service at 800-790-7787. Please have the model and serial number of your shredder ready when calling.

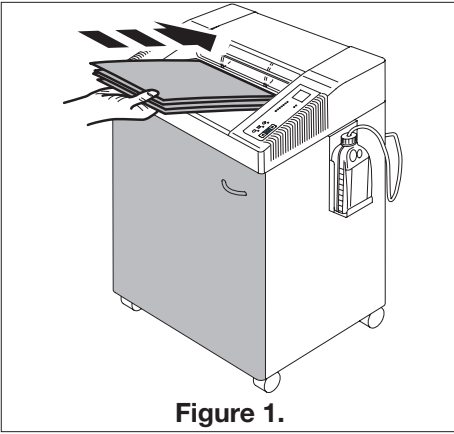


Figure 1.

Figure 1. The door must be closed when operating the shredder.

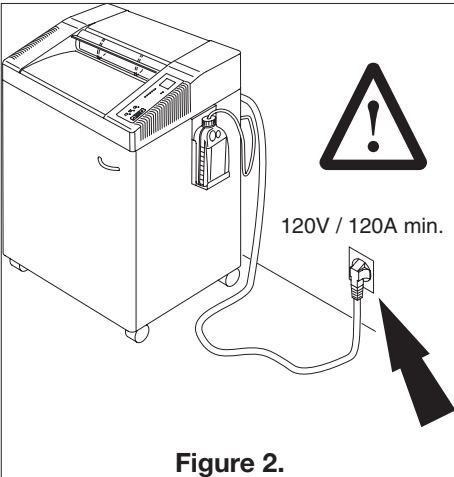


Figure 2.

Figure 2. Keep the area around the electrical outlet clear.

Unplug the shredder before cleaning it.

Do not perform any repairs on the shredder. (See page 12).

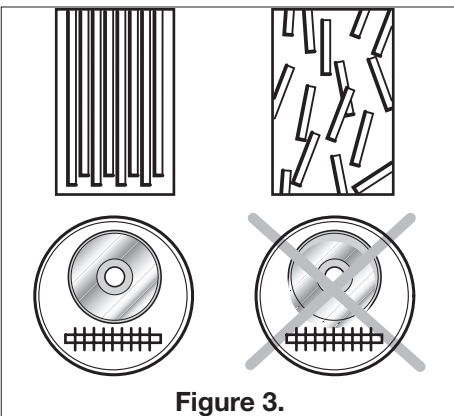


Figure 3.

Figure 3. Do not shred CDs or DVDs in the cross cut model (7550X). It may splinter disks and kick them back out. Only the straight cut model (7500S) is suitable to destroy CDs or DVDs.

Do not attempt to shred paper clips with the cross cut model.

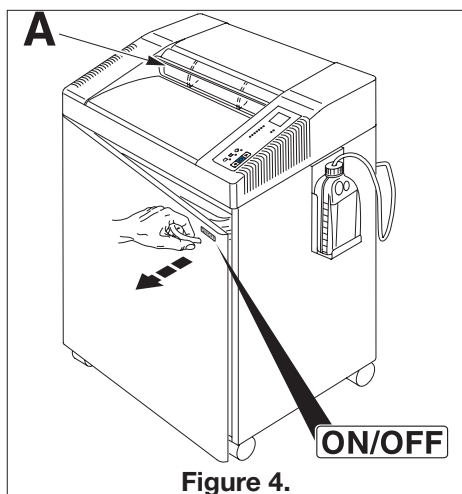


Figure 4. Do not operate the shredder without the safety guard in place.

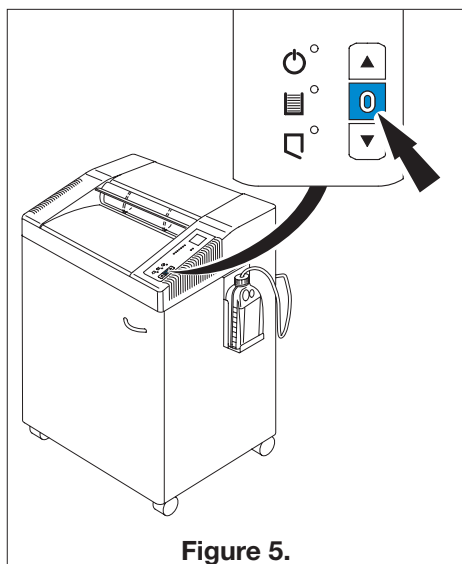


Figure 5. The shredder turns off after one hour of inactivity. Turn the power switch off when not in use for extended times.

Set Up

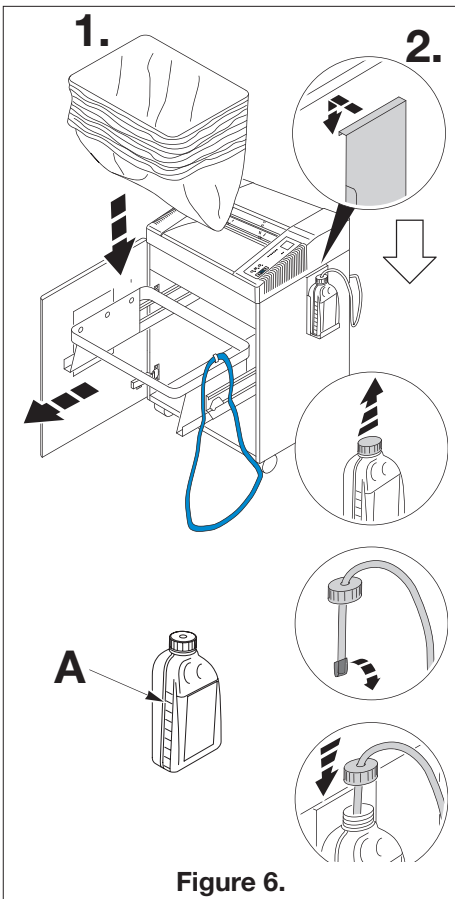


Figure 6.

ASSEMBLY

Figure 6.

1. Plastic Bag

- Pull out the waste receptacle frame and remove the round belt from around the frame.
- Insert the included plastic bag through the pull-out frame and fold the top of the bag over the frame.
- Secure the bag with the round belt.
- Slide the waste receptacle in and close the cabinet door.

2. Oiler

- Hook the oiler holder over the edge of the cabinet.
- Remove the sticky tape from the oil tube.
- Remove the cap from the oil bottle, insert the oil tube into the bottle, and tighten the cap.
- Place the oil bottle in the holder.

The oil bottle has a fill level indication (A).

Figure 7. Plug cord into the electrical outlet.

Keep the area in front of the outlet clear for easy access.

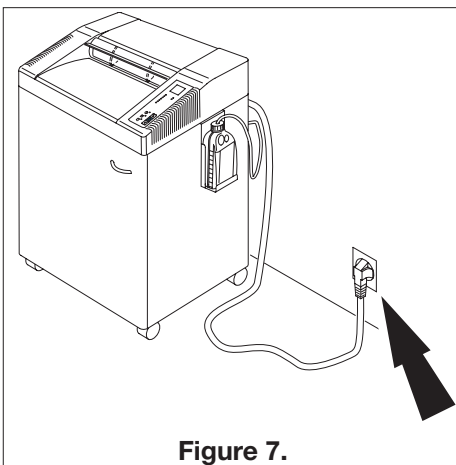


Figure 7.

Operation

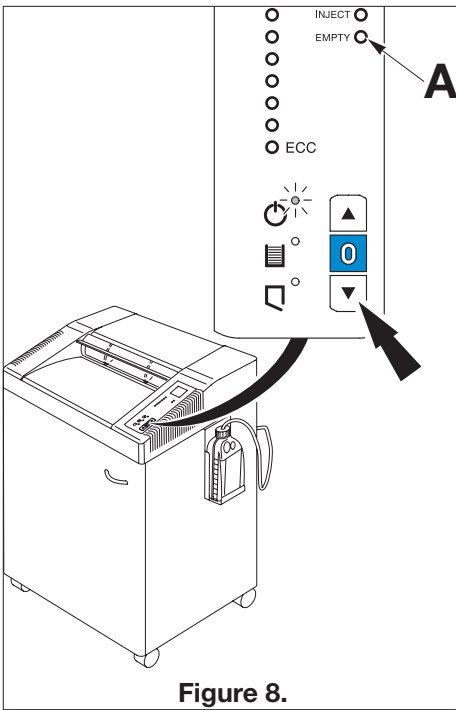



Figure 8.

OILER

Figure 8. When using for the first time or when the oil bottle is changed:

- Press  until the EMPTY LED (A) no longer blinks red.

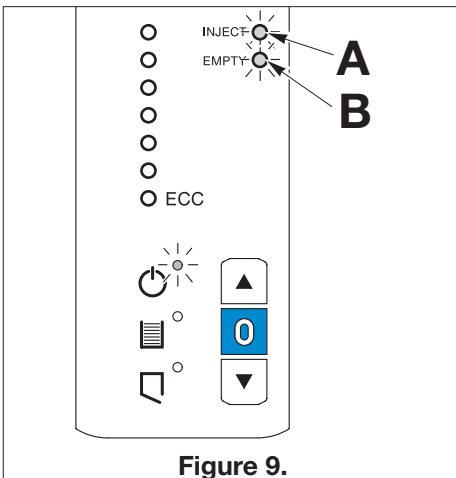


Figure 9.

Figure 9. Flashing INJECT LED:

- Indicates cutting shafts are being automatically oiled.

Flashing EMPTY LED:

- Indicates oil bottle is empty.

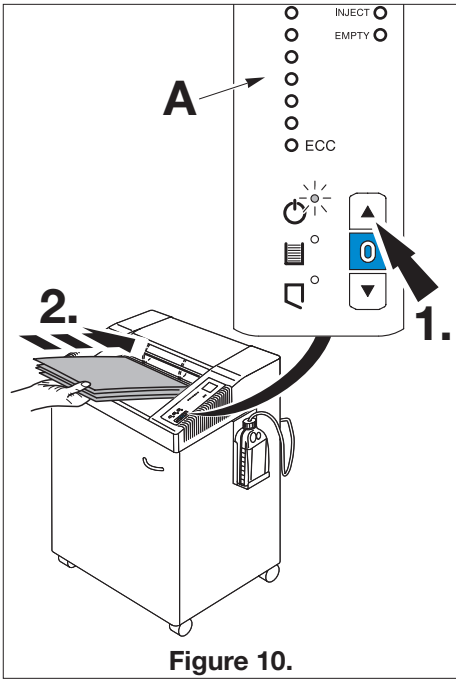





Figure 10.

OPERATING THE SHREDDER

Figure 10.

1. Press the forward button  to turn the shredder on. The green light  shows that the shredder is ready to operate.
2. Feed paper in to the middle of the throat. An auto sensing photo cell detects the paper and starts the machine. The shredder stops automatically when no more paper is inserted.

STANDBY MODE

After one hour of inactivity, the shredder goes into standby and the green LED  turns off. Repeat step 1 above to turn the shredder back on.

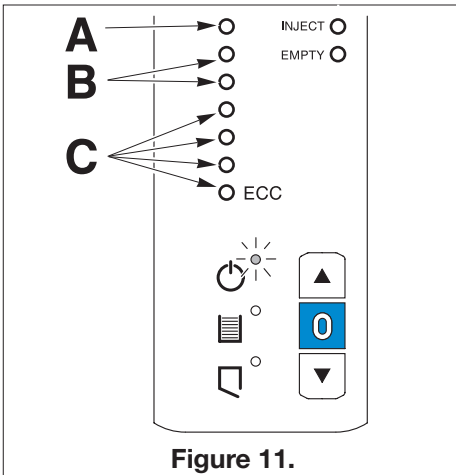


Figure 11.

SHEET CAPACITY INDICATOR

Figure 11.

The shredder has an ECC (electronic capacity control) which indicates the sheet capacity being used during shredding (A).

Red LED (A).

The shredder stops automatically if too much paper is inserted. The paper is reversed.

Yellow LED (B).

Maximum sheet capacity during shredding.

Green LED (C).

Normal capacity during shredding.

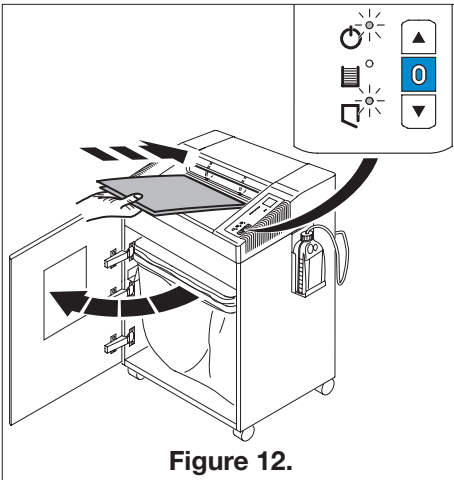



Figure 12.

Figure 12. Shredder stops automatically when door is opened and a red LED indicator  lights.

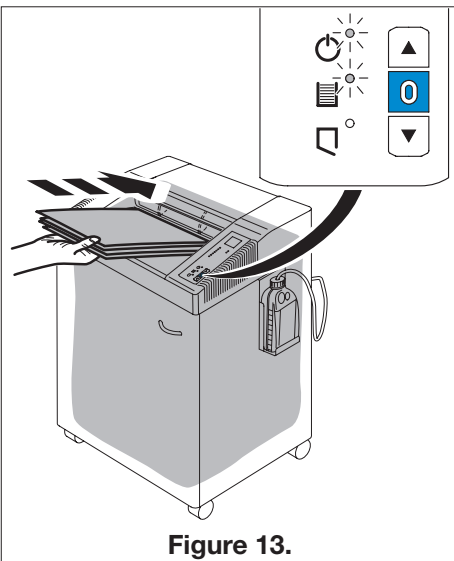



Figure 13.

Figure 13. The shredder stops automatically when the plastic bag is full. Empty the bag when the “bag full” yellow indicator  lights. (See page 6).

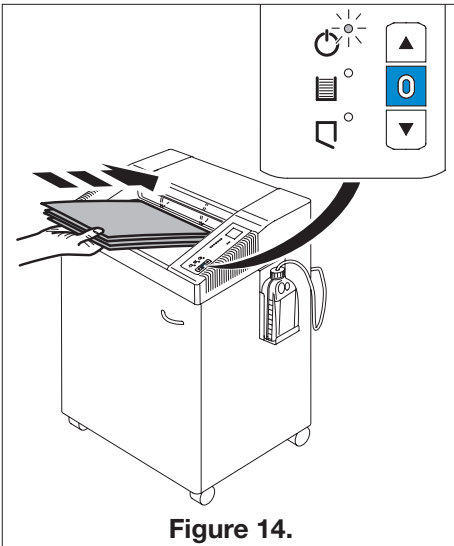


Figure 14.

Figure 14. The shredder stops automatically when too much paper is inserted at the same time. The shredder features an automatic reverse function that will be activated when too much paper has been inserted.

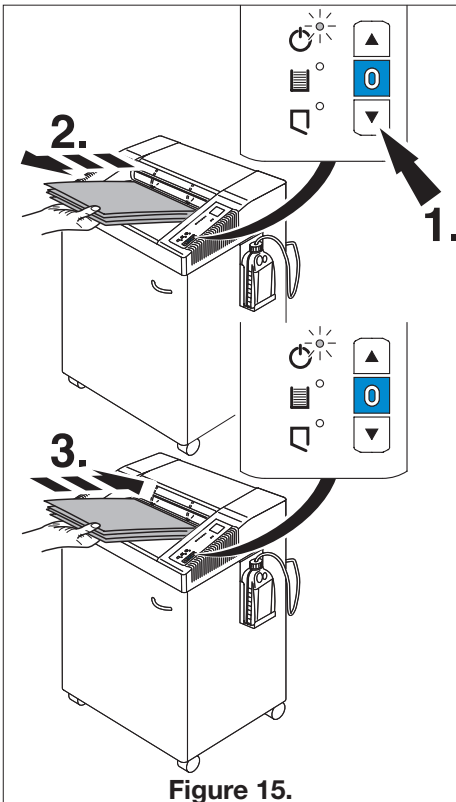


Figure 15.

Figure 15. If necessary, when a paper jam occurs and the automatic reverse function does not clear all of the paper, press the reverse button ▼ to reverse the cutting unit and release the paper.

Note: The auto sensing photo cell must not be obstructed.

Once the shredder is clear, re-insert smaller quantities of paper.

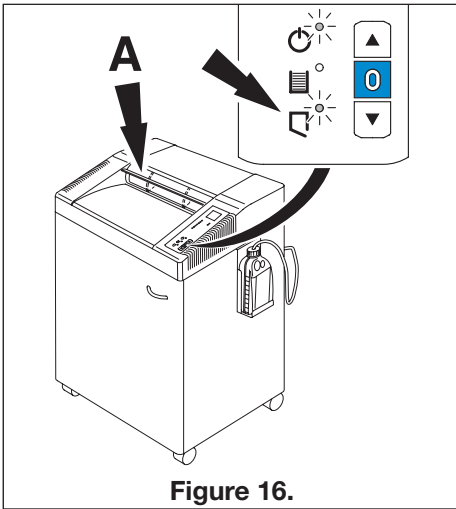



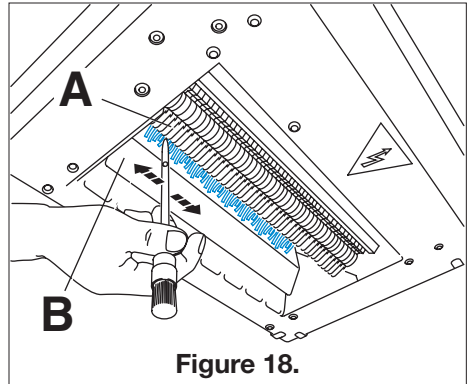
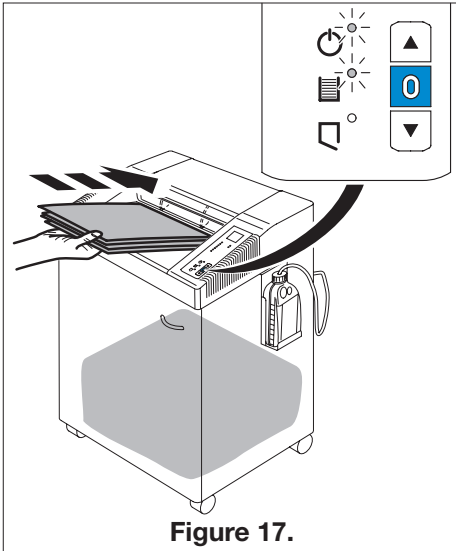


Figure 16.

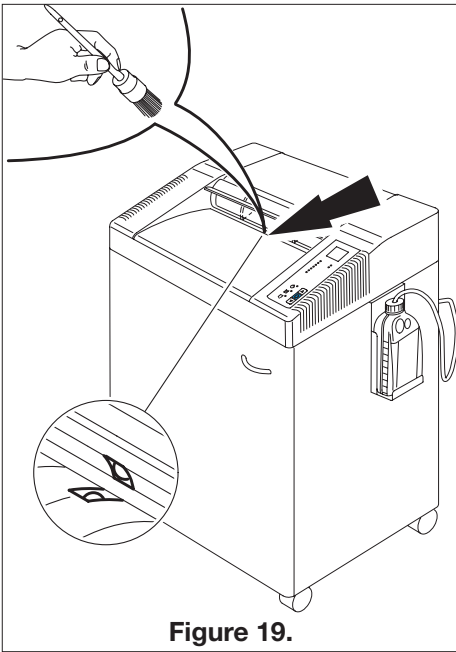
Figure 16. The shredder automatically stops if the safety guard (A) is opened (symbol  flashes). Close the safety guard to shred paper. To remove any paper debris from a paper jam, the machine runs for a short time in reverse with the safety guard open. If required, press the reverse button  several times.

Troubleshooting

Symptom	Corrective Action
Machine will not start. Figure 17.	Plug unit in. Switch unit to Power On by pressing the forward button  (green LED lights). Feed paper in to the center of the feed opening where the auto sensing photo cell is located. Close the cabinet door. Empty the shred bag. Close safety guard.
Bag full indicator lights but bag is not full. Figure 18.	Unplug unit from electrical outlet. Remover paper debris between the cutting head from below with a brush (not included). Figure 18.



Symptom	Corrective Action
Machine will not stop.	Unplug unit from electrical outlet. Clean the auto sensing photo cell with a small brush (not included). Figure 19.
Machine stops.	Overload protection. Allow unit to cool down approximately 5 to 10 minutes. <ul style="list-style-type: none">• Symbol ☼ flashes• When symbol ☼ stops flashing, machine is ready for operation.



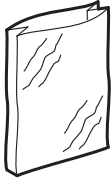
If none of the troubleshooting actions correct the problem, contact your local dealer or call GBC National Service at 1-800-790-7787.

Accessories



Environmentally safe oil 33.8 oz. (1 litre)

Part number 1753190



Shredder bags for models 7500S and 7550X (100 bags)

Part number 1145482

To order, visit www.gbconnect.com or call 1-800-723-4000.

Agency Listing



UL Listed 802 D

Sound level information: The sound level at the work place is less than the ISO 7779 standard's maximum permissible level of < 70 db (A).

The exact technical specifications can be found on the technical specifications sticker on the machine.

Subject to alterations without notice.

Notes:

Date purchased:

Serial number:

Be sure to register your warranty online at www.gbconnect.com.

Instrucciones de seguridad importantes

Para GBC su seguridad y la de los demás es importante. Existen importantes mensajes de seguridad en este manual de instrucciones y en el mismo producto. Léalos con detenimiento.



El símbolo de alerta de seguridad antecede a cada uno de los mensajes del manual de instrucciones y del producto que estén relacionados con la misma. Este símbolo indica que existe un posible riesgo de seguridad personal para usted o para otras personas que también puede provocar daños materiales o al producto en sí. No conecte esta unidad a una toma de alimentación eléctrica ni trate de hacerla funcionar sin haber leído con anterioridad estas instrucciones de funcionamiento. Conserve estas instrucciones para usarlas posteriormente.

El siguiente texto de advertencia figura en la parte inferior del producto:

<p>⚠ MUCHO CUIDADO</p> <p>Riesgo de choque eléctrico. No abra. Adentro, no hay piezas reparables para el usuario. Mantenimiento solamente para personal calificado.</p>	<p>⚠ ATTENTION</p> <p>Risque de secousse électrique. Ne pas ouvrir. Pas de pièces réparables par l'utilisateur. Entretien par personnel qualifié.</p>		<p>⚠ WARNING</p> <p>Electrical shock hazard. Do not open. No user serviceable parts inside. Refer servicing to qualified service personnel.</p>	<p>⚠ WARNUNG</p> <p>Spannungsführende Teile. Nicht öffnen. Enthält keine vom Endverbraucher zu wartende Teile. Für Service bitte an qualifiziertes Service-Personal wenden.</p>
----------------------------------------------------------------------------------------------------------------------------------------------------------------------------------------	--------------------------------------------------------------------------------------------------------------------------------------------------------------------------	--	--------------------------------------------------------------------------------------------------------------------------------------------------------------------	----------------------------------------------------------------------------------------------------------------------------------------------------------------------------------------------------

Este mensaje de seguridad indica que usted podría sufrir graves daños personales, o incluso morir, si abre el producto y se expone a tensión peligrosa.

La siguiente advertencia aparece en el interior de la puerta del aparato:

<p>⚠ MUCHO CUIDADO</p> <p>Navajas filosas arriba. Mantenga sus manos a distancia del orificio de descarga. No desarmar el interruptor de seguridad.</p>	<p>⚠ ATTENTION</p> <p>Lames coupantes ci-dessus. Éloignez les mains de la chute de papier. Ne pas essayer de déjouer l'interrupteur de verrouillage.</p>		<p>⚠ WARNING</p> <p>Sharp blades above. Keep hands away from discharge chute. Do not attempt to defeat safety interlock switch.</p>	<p>⚠ WARNUNG</p> <p>Scharfe Trennklingen oberhalb eingebaut. Fassen Sie nicht in den Auslaubbereich. Versuchen Sie nicht den Sicherheitsschalter zu deaktivieren.</p>
----------------------------------------------------------------------------------------------------------------------------------------------------------------	-------------------------------------------------------------------------------------------------------------------------------------------------------------------------	--	------------------------------------------------------------------------------------------------------------------------------------------------	----------------------------------------------------------------------------------------------------------------------------------------------------------------------------------

Este mensaje de seguridad indica que puede sufrir graves daños personales si coloca las manos en la zona de descarga.



Lo que implica que no debe introducir las manos en la abertura de alimentación del cabezal de corte. Podría provocarle lesiones personales.



Por ello, debe tener cuidado si lleva el pelo largo ya que puede enredarse en el cabezal de corte. Podría provocarle lesiones personales.



Tenga también cuidado con las corbatas o con otro tipo de prendas sueltas que puedan enredarse en dicho cabezal. Podría provocarle lesiones personales.



Por ello, tenga también cuidado si lleva colgantes de joyería ya que pueden enredarse en el cabezal de corte. Podría provocarle lesiones personales.



Esto implica que no debe permitir que los niños utilicen la destructora de documentos.

SEGURIDAD RELATIVA A ELEMENTOS ELÉCTRICOS

- Desconecte la destructora de documentos antes de mover la misma, vaciar la bolsa o cuando no se utilice durante un periodo de tiempo prolongado.
- No la utilice si la toma o el cable de alimentación están dañados, tras producirse un error de funcionamiento, o después de que ésta haya sufrido algún tipo de daño.
- No sobrecargue las tomas eléctricas por encima de su capacidad ya que puede provocar un incendio o una descarga eléctrica.
- La toma-salida debe estar instalada próxima al equipo, y debe ser de fácil acceso.
- No modifique la toma de conexión. La toma está configurada para el suministro eléctrico correspondiente.
- No utilice la unidad cerca de agua.
- Mantégala fuera del alcance de los niños.
- No utilice alargaderas para conectar este producto a la alimentación.

 ADVERTENCIA	
	
<p>NO utilice antipolvos o elementos de limpieza en aerosol.</p> <p>NO rocíe ningún tipo de producto en la destructora de documentos.</p> <p>Los cuerpos extraños pueden provocar explosiones.</p>	

MANTENIMIENTO

No trate de efectuar usted mismo operaciones de mantenimiento o reparación. Si es necesario realizar operaciones de servicio en la destructora, póngase en contacto con su distribuidor local o llame al teléfono de Servicio Nacional de GBC 800-790-7787. Cuando llame, tenga listo el número de serie y modelo de su destructora de documentos.

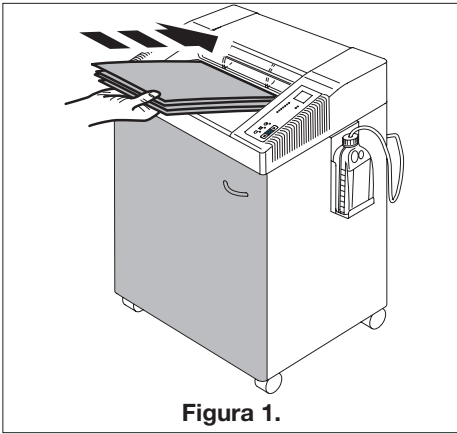


Figura 1.

Figura 1. La puerta debe estar cerrada cuando utilice la destructora de documentos.

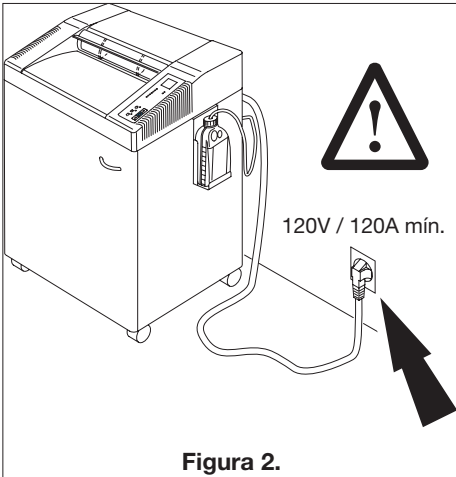


Figura 2.

Figura 2. Mantenga despejada la zona que rodea a la toma eléctrica.

Desconecte la destructora de documentos antes de limpiarla.

No lleve a cabo ningún tipo de reparación en la destructora de documentos. (Consulte la página 12).

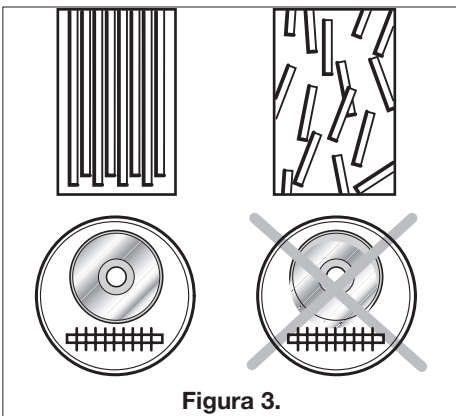


Figura 3.

Figura 3. No destruya CDs o DVDs en el modelo de corte cruzado (7550X). Puede astillar los discos y expulsarlos. Sólo el modelo de corte recto (7500S) es adecuado para destruir CDs o DVDs.

No trate de destruir clips para papel utilizando el modelo de corte cruzado.

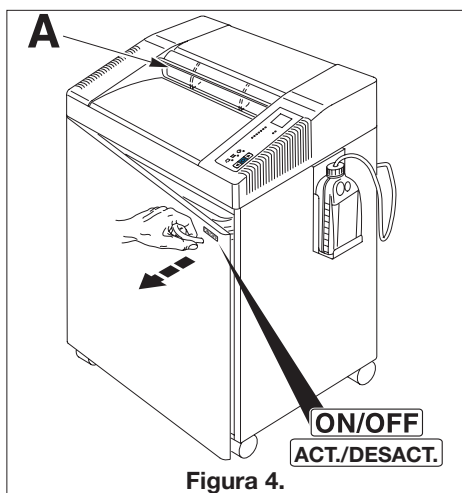


Figura 4.

Figura 4. No utilice la destruidora sin tener colocada la cubierta de seguridad.

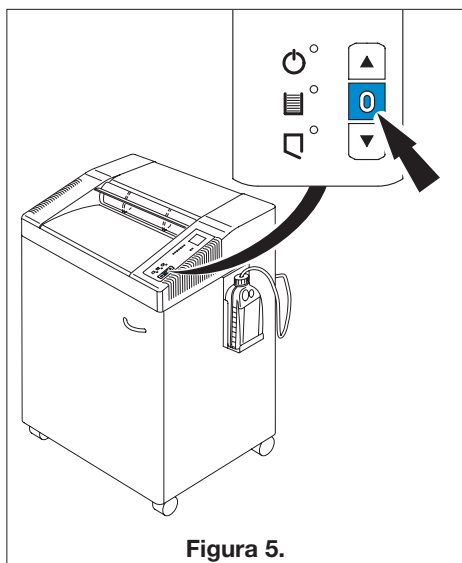
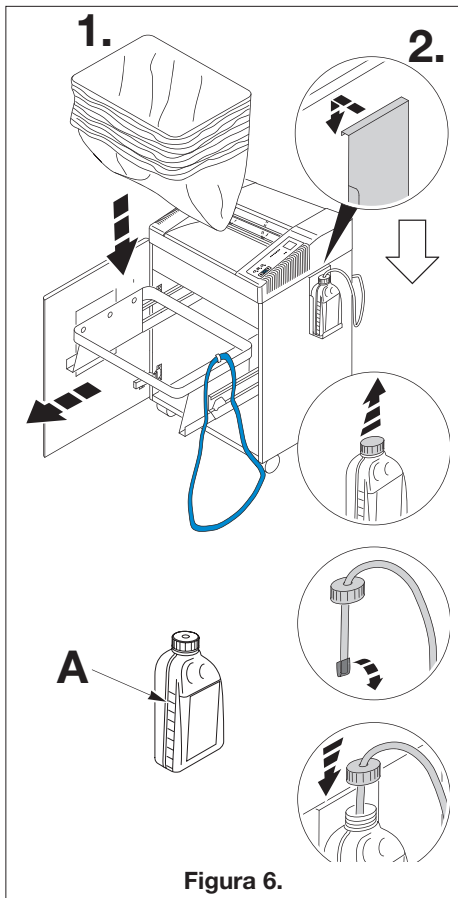


Figura 5.

Figura 5. La destruidora de documentos se desactiva tras una hora de inactividad. Desactive el interruptor de alimentación cuando no utilice la unidad durante periodos de tiempo prolongados.

Configuración



MONTAJE

Figura 6.

1. Bolsa de plástico

- Extraiga el marco para el receptáculo de material residual y retire la cinta redonda que rodea al mismo.
- Introduzca la bolsa de plástico que se incluye a través del marco extraíble doblando la parte superior de la misma sobre dicho marco.
- Asegure la bolsa utilizando la cinta redonda.
- Deslice el receptáculo de material residual hacia el interior y cierre la puerta del aparato.

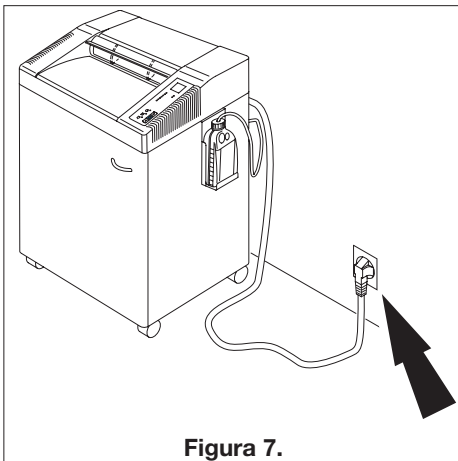
2. Elemento de lubricación

- Enganche el receptáculo del elemento de lubricación por el extremo del aparato.
- Retire la cinta adhesiva del tubo de lubricante.
- Retire la tapa de la botella de lubricante, introduzca el tubo de lubricante en dicha botella y apriete la tapa.
- Coloque la botella de lubricante en el receptáculo.

La botella de lubricante posee una indicación de nivel de llenado (A).

Figura 7. Conecte el cable de la toma a la salida de electricidad.


Mantenga sin obstáculos la zona situada frente a la salida para poder facilitar su acceso.



Funcionamiento

ELEMENTO DE LUBRICACIÓN

Figura 8. Cuando se utilice por primera vez o al cambiar la botella de lubricante:

- Pulse  hasta que el indicador LED EMPTY (VACÍO) (A) deje de parpadear en rojo.

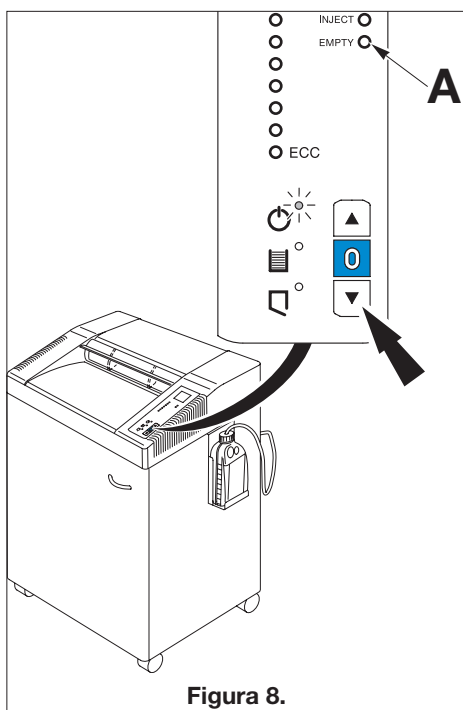


Figura 8.

Figura 9. LED INJECT (INYECCIÓN) en parpadeo:

- Indica que los ejes de corte se están lubricando automáticamente.

LED EMPTY (VACÍO) en parpadeo:

- Indica que la botella de lubricante está vacía.

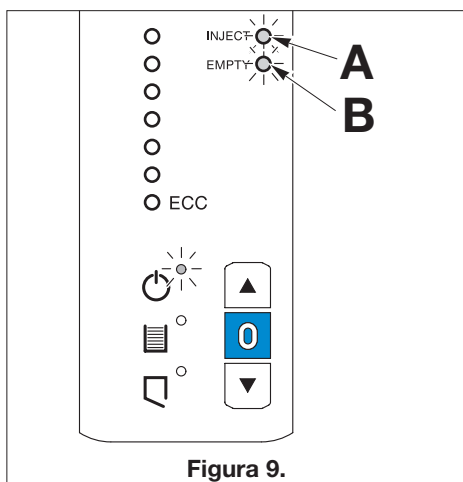
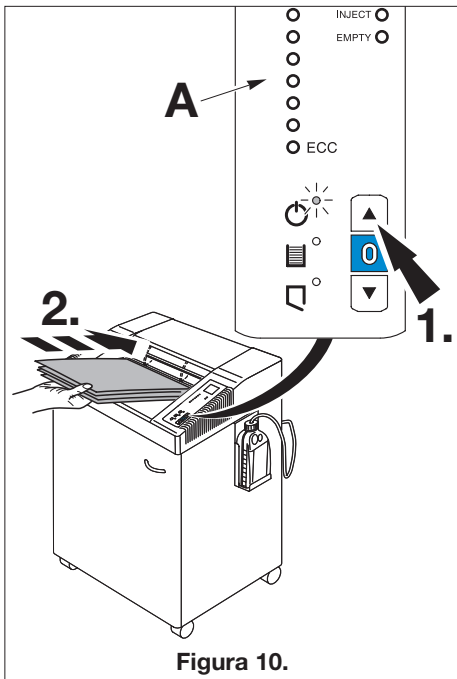


Figura 9.



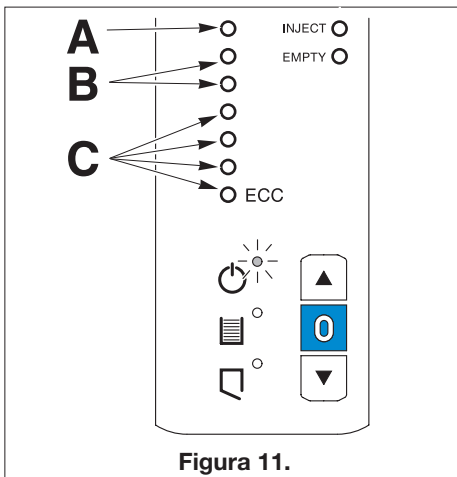
USO DE LA DESTRUCTORA DE DOCUMENTOS

Figura 10.

1. Pulse el botón Adelante para activar la destruidora de documentos. La luz verde indica que la destruidora de documentos está lista para funcionar.
2. Introduzca papel en medio de la ranura de alimentación. Una foto-célula de detección automática detecta el papel e inicia la máquina. La destruidora de documentos se detiene de forma automática cuando no se introduce más papel.

MODO EN ESPERA

Tras una hora de inactividad, la destruidora de documentos entra en modo en espera y se desactiva la luz LED verde. Repita el paso 1 anterior para volver a activar la destruidora de documentos.



INDICADOR DE CAPACIDAD DE HOJAS

Figura 11.

La destruidora de documentos posee un ECC (control electrónico de capacidad) que indica la capacidad de hojas que se estén destruyendo (A).

LED rojo (A).

La destruidora de documentos se detiene de forma automática si se introduce demasiado papel. Se invierte la dirección de alimentación de papel.

LED amarillo (B).

Capacidad máxima de hojas en destrucción.

LED verde (C).

Capacidad normal de hojas en destrucción.

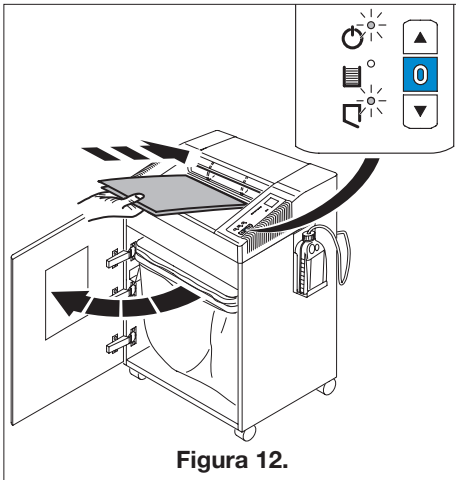


Figura 12.

Figura 12. La destructora de documentos se detiene de forma automática al abrir la puerta, encendiéndose un indicador LED rojo.

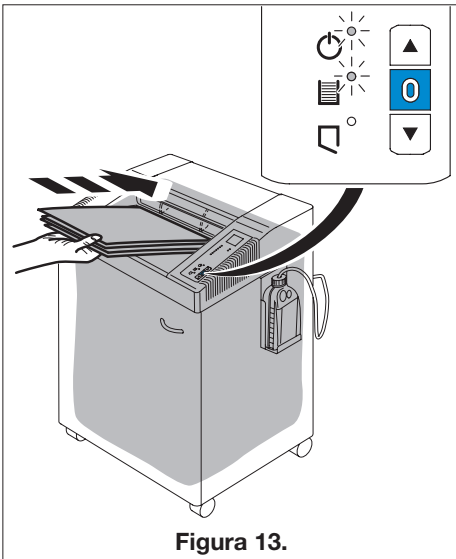


Figura 13.

Figura 13. La destructora de documentos se detiene automáticamente cuando se llena la bolsa de plástico. Vacíe la bolsa cuando se ilumine el indicador amarillo de "bolsa llena". (Consulte la página 6).

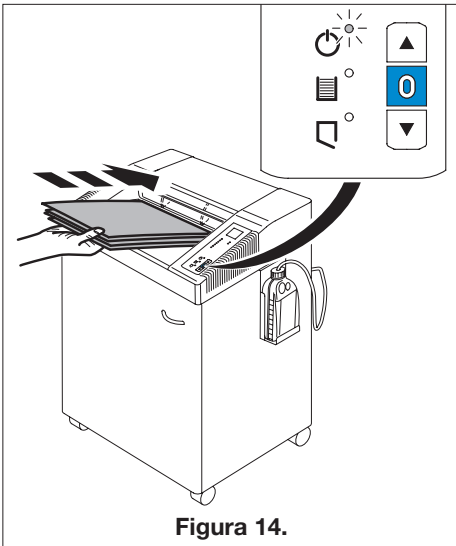


Figura 14.

Figura 14. La destruidora de documentos se detiene de forma automática cuando se introduce demasiado papel al mismo tiempo. La destruidora de documentos incluye una función de inversión automática de la alimentación de papel que se activa cuando se introduce demasiada cantidad para destruir.

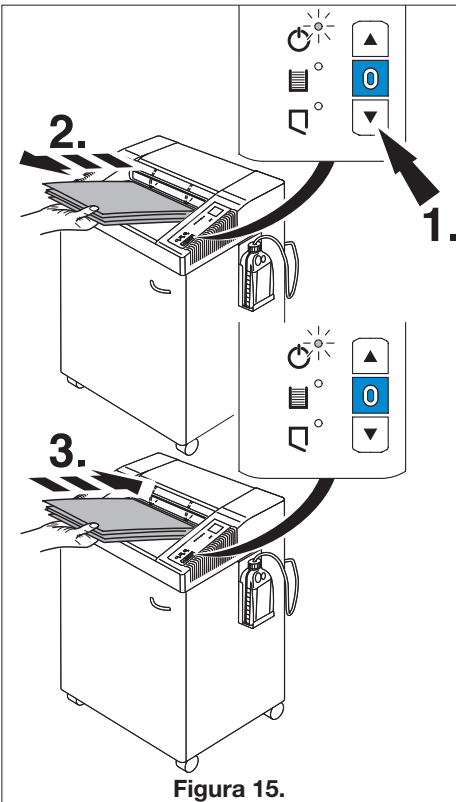


Figura 15.

Figura 15. Si fuese necesario, al producirse un atasco de papel y la función de inversión automática no elimina todo el papel, pulse el botón de inversión de la dirección para que la unidad de corte cambie de dirección y libere el papel.

Nota: La foto-célula de detección automática no debe obstruirse.

Una vez que quede libre la destruidora de documentos, vuelva a introducir cantidades de papel más pequeñas.

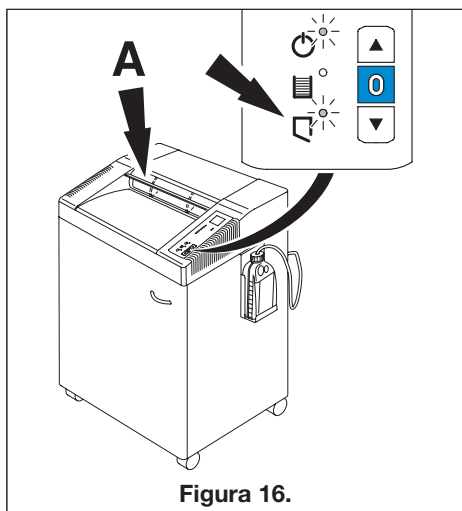



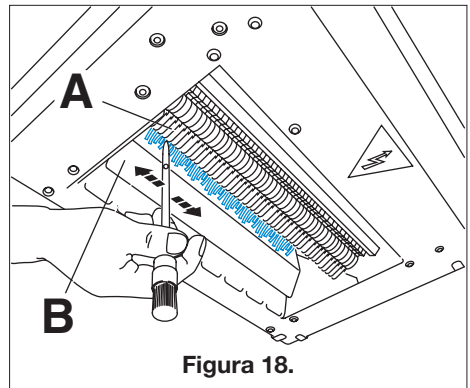
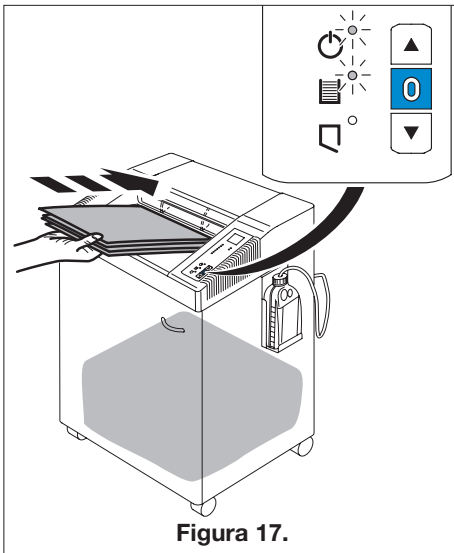


Figura 16.

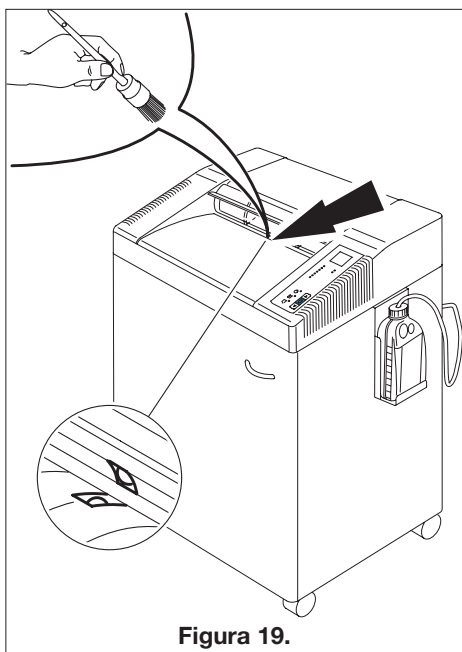
Figura 16. La trituradora de documentos se detiene automáticamente si se abre la cubierta de seguridad (A) (el símbolo  parpadea). Cierre la cubierta de seguridad para destruir papel. Para eliminar restos de papel de algún atasco, la máquina funciona durante un corto periodo de tiempo en dirección inversa con la cubierta de seguridad abierta. Si fuese necesario, pulse varias veces el botón  de funcionamiento inverso.

Solución de problemas

Síntoma	Actuación correctora
La máquina no se inicia.	<p>Conecte la unidad.</p> <p>Conecte la unidad en Power On (Alimentación activada) pulsando el botón Adelante  (indicadores LED verdes).</p> <p>Introduzca papel en el centro de la abertura de alimentación en la que se ubica la foto-célula de detección automática.</p> <p>Cierre la puerta del aparato.</p> <p>Vacíe la bolsa de elementos destruidos.</p> <p>Cierre la cubierta de seguridad.</p>
El indicador de bolsa llena se enciende sin que lo esté. Figura 17.	<p>Desconecte la unidad de la toma de electricidad.</p> <p>Retire los restos de papel del cabezal de corte desde la parte inferior utilizando un cepillo (no se incluye).</p> <p>Figura 18.</p>



Síntoma	Actuación correctora
La máquina no se para.	Desconecte la unidad de la toma de electricidad. Limpie la foto-célula de detección automática utilizando un cepillo pequeño (no se incluye). Figura 19.
La máquina se detiene.	Protección contra sobrecarga. Deje que la unidad se enfríe durante un periodo aproximado de 5 a 10 minutos. <ul style="list-style-type: none"> • El símbolo ☼ parpadea. • Cuando deje de parpadear el símbolo ☼, la máquina estará lista para su funcionamiento.



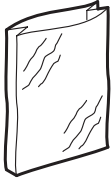
Si ninguna de estas actuaciones de resolución de problemas corrige el suyo, póngase en contacto con su distribuidor local o llame al Servicio Nacional de GBC al número 1-800-790-7787.

Accesorios



Lubricante ecológico, 1 litro, (33,8 oz.)

Número de pieza 1753190



Bolsas de destructoras de documentos para modelos
7500S y 7550X (100 bolsas)

Número de pieza 1145482

**Para realizar pedidos, visite www.gbconnect.com
o llame al 1-800-723-4000.**

Listado de agencias



En lista UL con número 802 D

Información de nivel sonoro: El nivel sonoro en el lugar de trabajo es inferior al nivel máximo que permite la norma ISO 7779 de < 70 db (A).

Las especificaciones técnicas exactas se pueden encontrar en la pegatina de especificaciones técnicas que lleva adherida la máquina.

Están sujetas a modificaciones sin previo aviso.

Notas:

Fecha de
adquisición:

Número de serie:

Asegúrese de registrar la garantía en línea en www.gbconnect.com.

Instructions importantes sur la sécurité

Votre sécurité ainsi que celle des autres utilisateurs est de toute première importance pour GBC. Des messages importants sur la sécurité figurent dans le manuel d'instruction et sur le produit. Veuillez lire ces messages attentivement.



Le symbole d'alerte de sécurité précède chaque message sur la sécurité dans le manuel d'instructions et sur le produit. Ce symbole indique un danger potentiel personnel qui peut porter atteinte à votre sécurité ; il pourrait être la source de blessures et endommager le produit ou des biens. Ne branchez pas cet appareil à une source d'alimentation électrique et n'essayez pas de le faire fonctionner avant d'avoir lu ces instructions de fonctionnement. Enregistrez ces instructions pour leur utilisation ultérieure.

L'avertissement suivant se trouve sous le dessous du produit :

<p>⚠ MUCHO CUIDADO</p> <p>Riesgo de choque eléctrico. No abra. Adentro, no hay piezas reparables para el usuario. Mantenimiento solamente para personal calificado.</p>	<p>⚠ ATTENTION</p> <p>Risque de secousse électrique. Ne pas ouvrir. Pas de pièces réparables par l'utilisateur. Entretien par personnel qualifié.</p>		<p>⚠ WARNING</p> <p>Electrical shock hazard. Do not open. No user serviceable parts inside. Refer servicing to qualified service personnel.</p>	<p>⚠ WARNUNG</p> <p>Spannungsführende Teile. Nicht öffnen. Enthält keine vom Endverbraucher zu wartende Teile. Für Service bitte an qualifiziertes Service-Personal wenden.</p>
----------------------------------------------------------------------------------------------------------------------------------------------------------------------------------------	----------------------------------------------------------------------------------------------------------------------------------------------------------------------	--	--------------------------------------------------------------------------------------------------------------------------------------------------------------------	----------------------------------------------------------------------------------------------------------------------------------------------------------------------------------------------------

Ce message de sécurité signifie que vous pourriez vous blesser gravement ou que vous risquez même un danger de mort si vous ouvrez le produit et que vous vous exposez à une tension dangereuse.

L'avertissement suivant se trouve à l'intérieur de la porte du cabinet :

<p>⚠ MUCHO CUIDADO</p> <p>Navajas filosas arriba. Mantenga sus manos a distancia del oficina de descarga. No desarmar el interruptor de seguridad.</p>	<p>⚠ ATTENTION</p> <p>Lames coupantes ci-dessus. Éloigner les mains de la chute de papier. Ne pas essayer de déjouer l'interrupteur de verrouillage.</p>		<p>⚠ WARNING</p> <p>Sharp blades above. Keep hands away from discharge chute. Do not attempt to defeat safety interlock switch.</p>	<p>⚠ WARNUNG</p> <p>Scharfe Trennklingen oberhalb eingebaut. Fassen Sie nicht in den Auslaubbereich. Versuchen Sie nicht den Sicherheitsschalter zu deaktivieren.</p>
---------------------------------------------------------------------------------------------------------------------------------------------------------------	-------------------------------------------------------------------------------------------------------------------------------------------------------------------------	--	------------------------------------------------------------------------------------------------------------------------------------------------	------------------------------------------------------------------------------------------------------------------------------------------------------------------------------

Ce message de sécurité signifie que vous pourriez vous blesser gravement si vous placez vos mains dans la zone de décharge.



Ce signe signifie de ne pas vous approcher de l'ouverture d'alimentation de la tête de découpe. Vous pourriez vous blesser.



Ce signe signifie que vous devez faire attention parce que des cheveux longs peuvent s'emmêler dans la tête de découpe. Vous pourriez vous blesser.



Ce signe signifie de faire attention aux cravates ou autres accessoires et vêtements qui pendent, qui pourraient se coincer dans la tête de découpe. Vous pourriez vous blesser.





Ce signe signifie que vous devez faire attention aux bijoux qui peuvent se coincer dans la tête de découpe. Vous pourriez vous blesser.



Ce signe signifie de ne pas permettre aux enfants d'utiliser le déchiqueteur.

PROTECTIONS ÉLECTRIQUES

- Débranchez votre déchiqueteur avant de le déplacer, de vider le sac ou lorsqu'il reste hors de fonctionnement pendant une période de temps prolongée.
- Ne pas faire fonctionner l'appareil avec un cordon ou une prise d'alimentation défectueuse, à la suite d'un mauvais fonctionnement ou une fois qu'il aura été endommagé de quelque manière que ce soit.
- Ne surchargez pas les prises électriques au-delà de leur capacité car cela pourrait entraîner un incendie ou une électrocution.
- La prise de courant doit être installée près de l'équipement et doit être facilement accessible.
- Ne pas modifier la prise d'attache. Elle est configurée pour la prise électrique appropriée.
- Ne pas utiliser à proximité d'eau.
- Tenir éloigné des enfants.
- Ne pas utiliser de rallonges pour brancher ce produit à l'alimentation électrique.

⚠ AVERTISSEMENT	
	
Ne PAS utiliser de produit de nettoyage ou cire d'époussetage en bombe aérosol. Ne RIEN vaporiser dans le déchiqueteur. Des substances étrangères risquent d'exploser.	

SERVICE

Ne pas essayer de procéder à l'entretien ni à la réparation de l'appareil vous-même. Si votre déchiqueteur a besoin d'un entretien, veuillez contacter votre revendeur local ou appeler le service clientèle national GBC au 800-790-7787. Veuillez tenir à disposition le numéro de modèle et le numéro de série de votre déchiqueteur lorsque vous appelez.

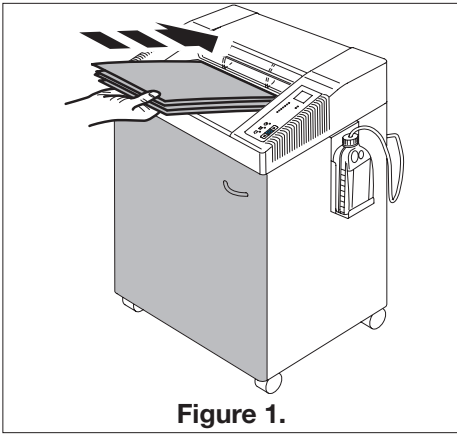


Figure 1.

Figure 1. La porte doit être fermée lorsque vous faites fonctionner le déchiqueteur.

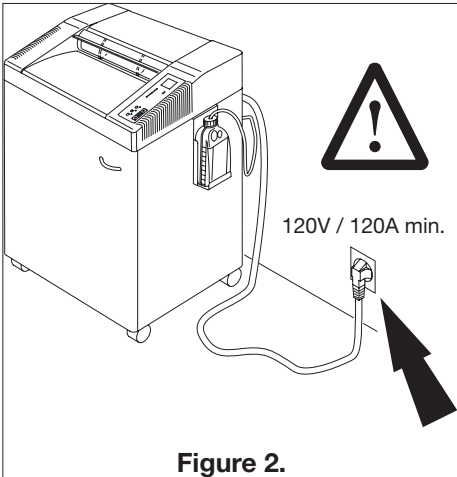


Figure 2.

Figure 2. Ne rien placer autour de la prise électrique.

Débranchez le déchiqueteur avant de le nettoyer.

N'effectuez aucune réparation du déchiqueteur. (Voir page 12).

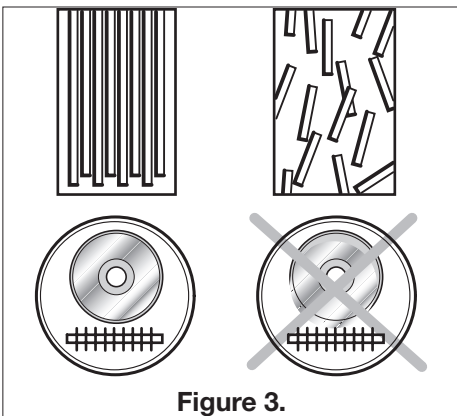


Figure 3.

Figure 3. Ne pas déchiqueter de cédéroms ni de DVD dans le modèle à découpe croisée (7550X). Cela risque de créer des éclats qui pourraient être éjectés. Seul le modèle à découpe droite (7500S) convient pour la destruction de cédéroms et de DVD.

Ne pas essayer de détruire de trombones avec le modèle à découpe croisée.

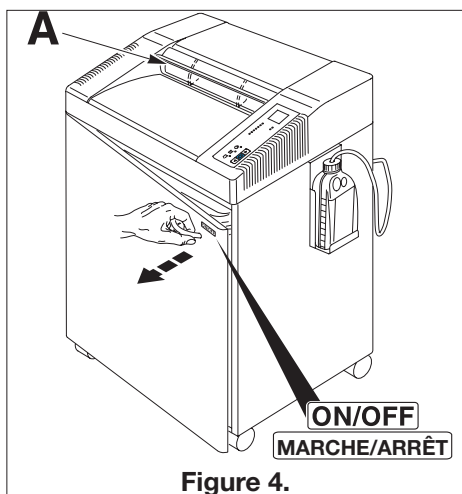


Figure 4. Ne pas faire fonctionner le déchiqueteur sans le capot de sécurité en place.

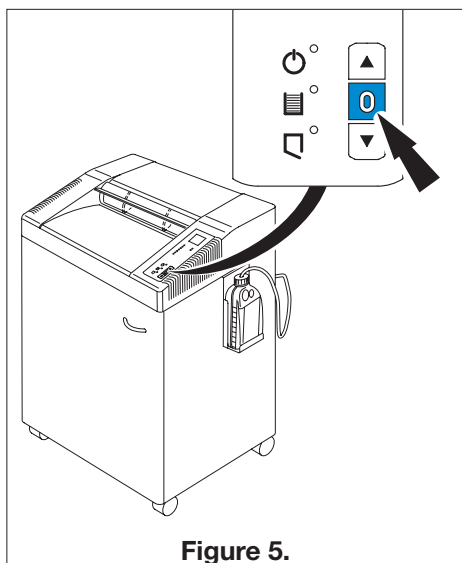


Figure 5. Le déchiqueteur est mis automatiquement hors tension au bout d'une heure d'inactivité. Mettez l'interrupteur en position d'arrêt lorsque vous n'utilisez pas le déchiqueteur pendant des durées prolongées.

Installation

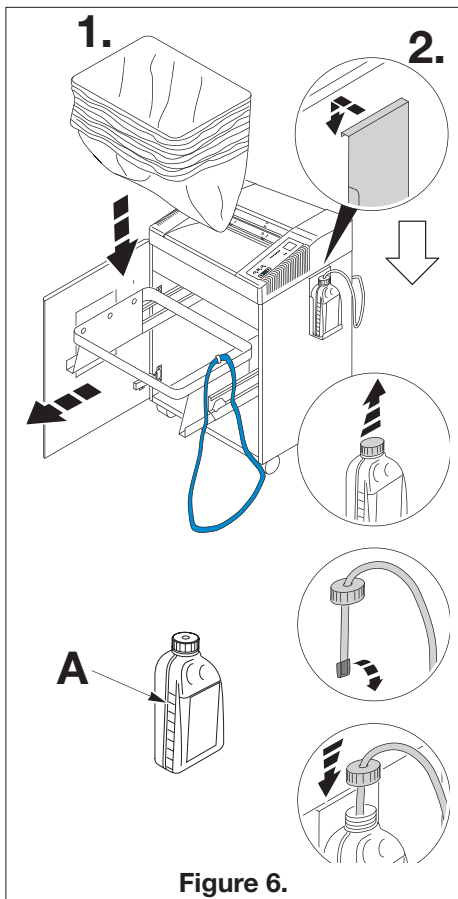


Figure 6.

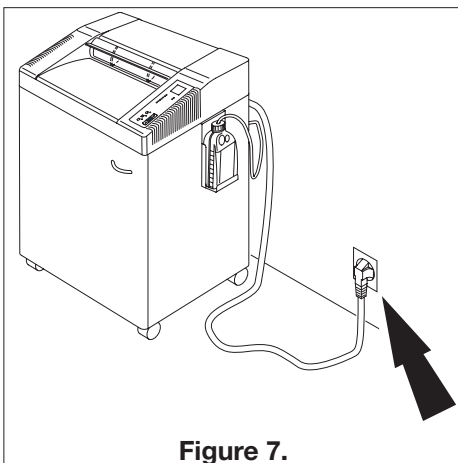


Figure 7.

ASSEMBLAGE

Figure 6.

1. Sac plastique

- Retirez le cadre du bac à déchets ainsi que la courroie circulaire qui entoure le cadre.
- Insérez le sac en plastique fourni à travers le cadre tiré et repliez le haut du sac sur le cadre.
- Fixez le sac avec la courroie circulaire.
- Faites glisser le bac à déchets à l'intérieur puis fermez la porte du cabinet.

2. Huileur

- Accrochez le support du huileur sur le rebord du cabinet.
- Retirez la bande adhésive du tube d'huile.
- Retirez le capuchon du flacon d'huile et insérez-y le tube d'huile puis vissez le capuchon.
- Placez le flacon dans le support.

Le flacon dispose d'un indicateur de niveau de remplissage (A).

Figure 7. Branchez le câble dans la prise électrique.

Ne rien mettre à proximité de la prise afin de pouvoir y accéder facilement.

Fonctionnement

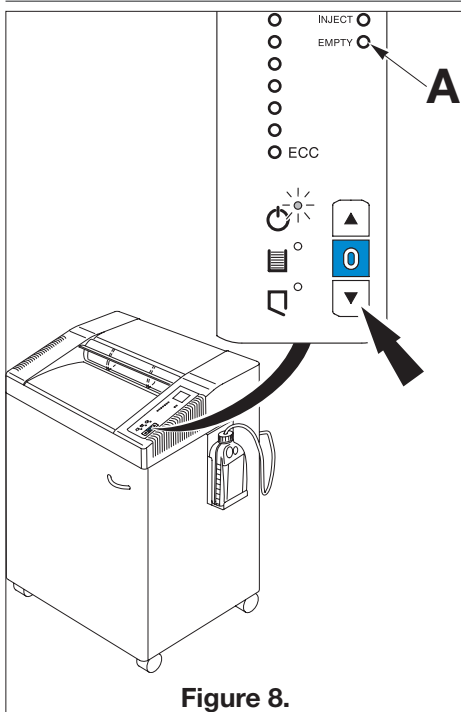


Figure 8.

HUILEUR

Figure 8. Lors de la première utilisation ou lors du changement du flacon d'huile :

- Appuyez sur  jusqu'à ce que la DEL EMPTY (Vide) (A) rouge ne clignote plus.

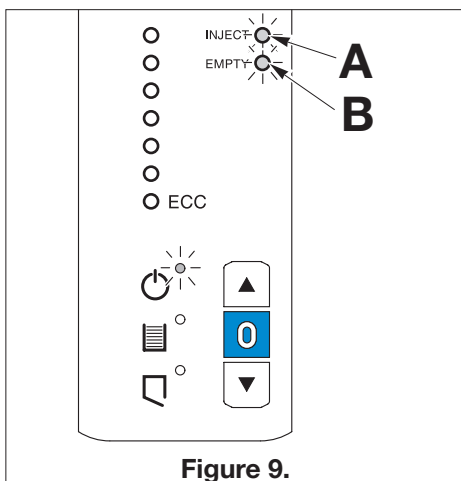


Figure 9.

Figure 9. DEL clignotante INJECT (INJECT LED) :

- Elle indique que les arbres de découpe sont en cours de lubrification automatique.

DEL clignotante EMPTY (Vide) :

- Elle indique que le flacon d'huile est vide.

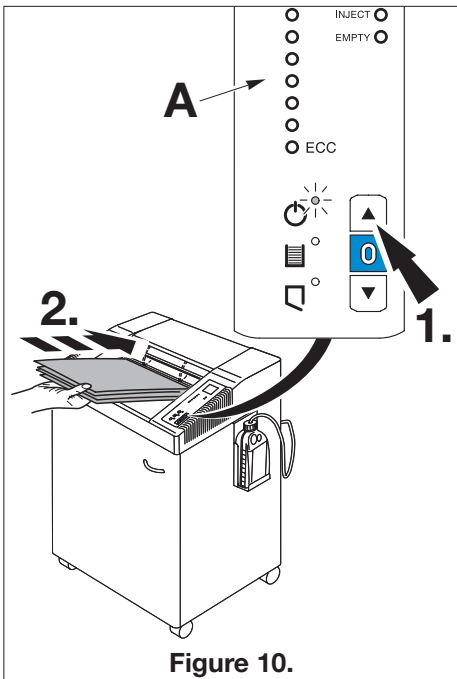





Figure 10.

FONCTIONNEMENT DU DÉCHIQUETEUR

Figure 10.

1. Appuyez sur le bouton Marche  pour mettre le déchiqueteur en route. Le voyant vert  indique que le déchiqueteur est prêt à fonctionner.
2. Alimentez le papier au milieu de la gorge. Une cellule photo-électrique à détection automatique détecte le papier et démarre la machine. Le déchiqueteur s'arrête automatiquement lorsqu'aucun papier n'est plus inséré.

MODE DE VEILLE

Au bout d'une heure d'inactivité, le déchiqueteur passe en mode de veille et la DEL verte  s'éteint. Répétez l'étape 1 ci-dessus pour remettre le déchiqueteur en marche.

INDICATEUR DE CAPACITÉ DE FEUILLES

Figure 11.

Le déchiqueteur dispose d'un contrôle de capacité électronique ECC qui indique la capacité de feuilles utilisée lors du déchiquetage (A).

DEL rouge (A).

Le déchiqueteur s'arrête automatiquement lorsque trop de papier est inséré. Le papier est rétrogradé.

DEL jaune (B).

Capacité de feuilles maximale lors du déchiquetage.

DEL verte (C).

Capacité normale lors du déchiquetage.

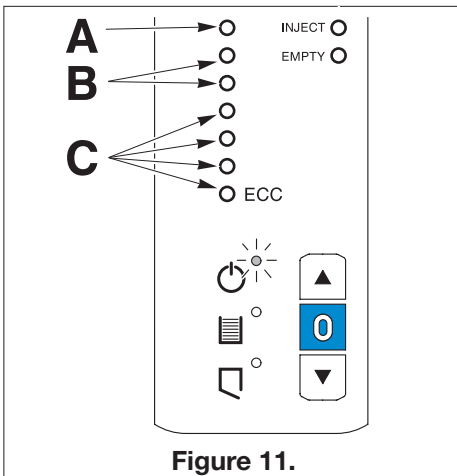


Figure 11.

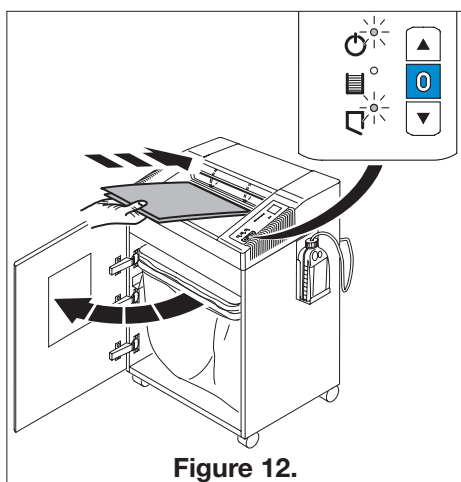



Figure 12.

Figure 12. Le déchiqueteur s'arrête automatiquement lorsque la porte est ouverte et qu'un indicateur DEL rouge  s'allume.

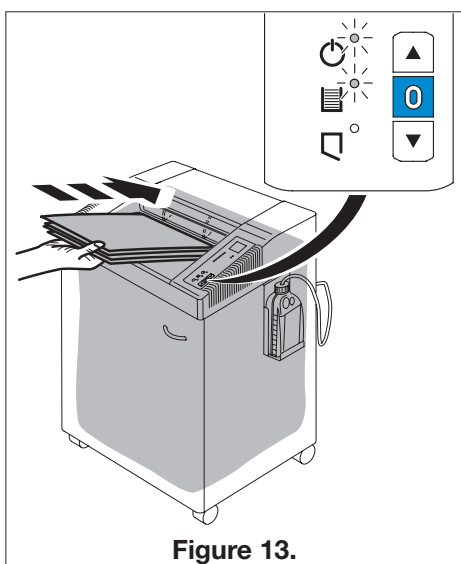



Figure 13.

Figure 13. Le déchiqueteur s'arrête automatiquement lorsque le sac plastique est plein. Videz le sac lorsque l'indicateur jaune  « sac plein » s'allume. (Voir page 6).

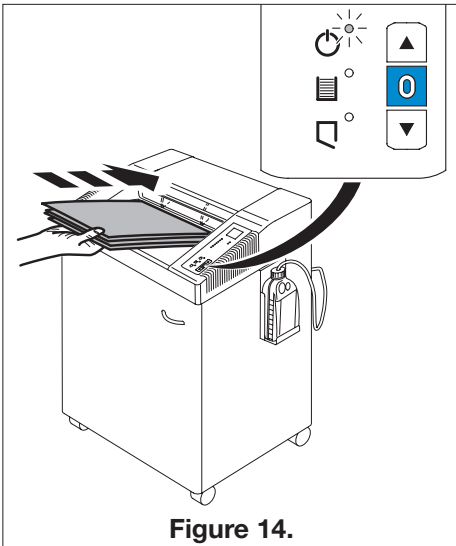


Figure 14.

Figure 14. Le déchiqueteur s'arrête automatiquement lorsqu'une quantité de papier trop importante est insérée en une fois. Le déchiqueteur dispose d'une fonction automatique de marche arrière qui est activée lorsque trop de papier est inséré.

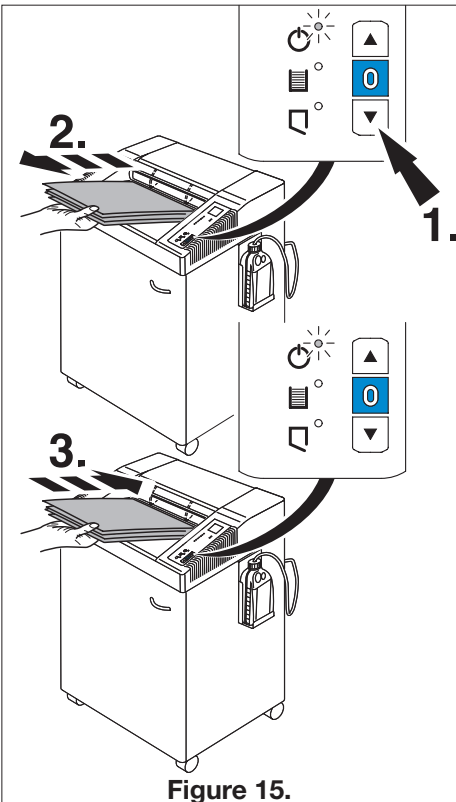


Figure 15.

Figure 15. Si cela s'avère nécessaire, lorsqu'un bouchage papier se produit et que la fonction automatique de marche arrière n'élimine pas tout le papier, appuyez sur le bouton de marche arrière ▼ pour mettre en marche arrière l'unité de découpe et libérer le papier.

Remarque : La cellule à détection automatique ne doit pas faire l'objet d'obstructions.

Une fois que vous aurez remédié au bouchage du déchiqueteur, réinsérez de petites quantités de papier.

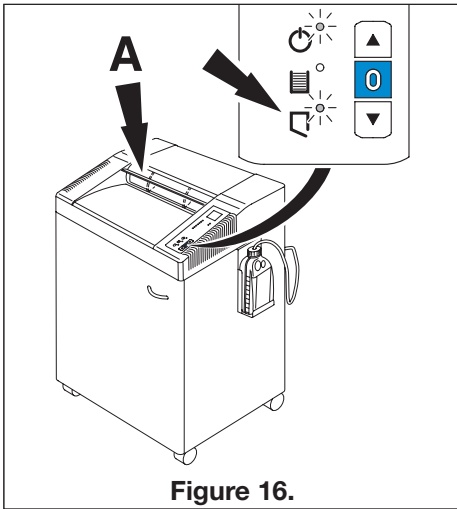


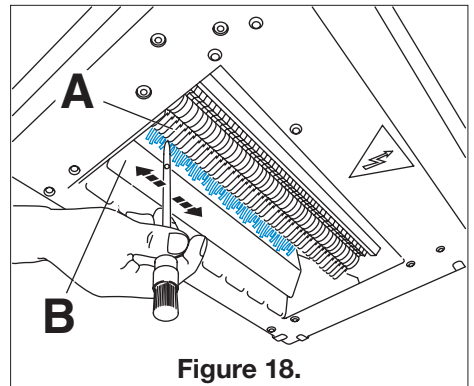
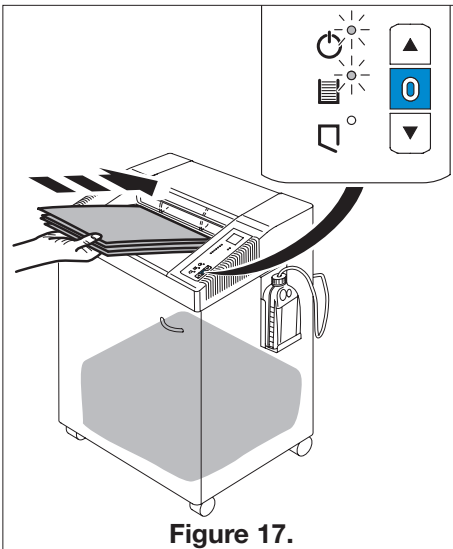


Figure 16.

Figure 16. Le déchiqueteur s'arrête automatiquement si le capot de sécurité (A) est ouvert (le symbole  clignote). Fermez le capot de sécurité pour déchiqueter le papier. Pour retirer des bouts de papier d'un bourrage papier, la machine fonctionne momentanément en marche arrière avec le capot de sécurité ouvert. Si nécessaire, appuyez plusieurs fois sur le bouton de marche arrière. .

Dépannage

Symptôme	Action correctrice
L'appareil ne démarre pas.	Branchez l'appareil. Mettez l'appareil sous tension en appuyant sur le bouton Marche ▲ (la DEL verte s'allume). Insérez le papier au centre de la fente d'alimentation lorsque vous aurez repéré la cellule photoélectrique à détection automatique. Fermez la porte du cabinet. Videz le sac à déchets. Fermez le capot de sécurité.
L'indicateur de sac plein est allumé mais le sac n'est pas plein. Figure 17.	Débranchez l'unité de la prise électrique. Avec une brosse (à vous procurer), retirez par le dessous les bouts de papier coincés entre la tête de découpe. Figure 18.



Symptôme	Action correctrice
L'appareil ne s'arrête pas.	Débranchez l'unité de la prise électrique. Nettoyez la cellule photoélectrique à détection automatique avec une petite brosse (à vous procurer). Figure 19.
La machine s'arrête.	Protection de surcharge. Laissez l'appareil refroidir d'environ 5 à 10 minutes. <ul style="list-style-type: none"> • Le symbole ☼ clignote. • Lorsque le symbole ☼ s'arrête de clignoter, la machine est prête à fonctionner.

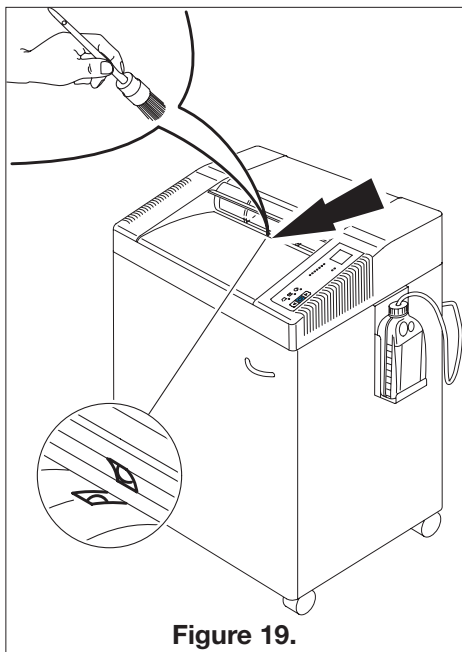


Figure 19.

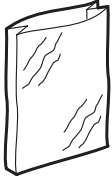
Si aucune de ces actions de dépannage ne corrige le problème, veuillez contacter votre revendeur local ou appelez le Service clientèle national GBC au 1-800-790-7787.

Accessoires



Huile sans danger pour l'environnement, 1 litre (33,8 oz)

Numéro de référence 1753190



Sacs de déchiqueteurs pour modèles 7500S et 7550X (100 sacs)

Numéro de référence 1145482

**Pour commander, rendez visite à notre site web
www.gbconnect.com ou appelez le 1-800-723-4000.**

Liste d'agences



Répertoire UL 802 D

Informations sur le niveau de son : Le niveau de bruit sur le lieu de travail est inférieur au niveau maximal autorisé par la norme ISO 7779 de < 70 db (A).

Les spécifications techniques exactes figurent sur l'étiquette de spécifications techniques collée sur l'appareil.

Cet appareil est sujet à modification sans préavis.

Remarques :

Date d'achat :

Numéro de série :

**Veillez à enregistrer votre garantie en ligne
à l'adresse www.gbconnect.com.**



ACCO Brands Corporation
300 Tower Parkway
Lincolnshire, IL 60069-3640

www.gbconnect.com
800.723.4000

© Copyright 2007 ACCO Brands Corporation
All rights reserved.

Download from Www.Somanuals.com. All Manuals Search And Download.

Free Manuals Download Website

<http://myh66.com>

<http://usermanuals.us>

<http://www.somanuals.com>

<http://www.4manuals.cc>

<http://www.manual-lib.com>

<http://www.404manual.com>

<http://www.luxmanual.com>

<http://aubethermostatmanual.com>

Golf course search by state

<http://golfingnear.com>

Email search by domain

<http://emailbydomain.com>

Auto manuals search

<http://auto.somanuals.com>

TV manuals search

<http://tv.somanuals.com>