



ShredMaster®

GLS28
GLX20



GLM11
GLHS9





GLS28
GLX20
GLM11
GLHS9
Instruction Manual
Manuel d'utilisation
Manual de instrucciones





ATTENTION

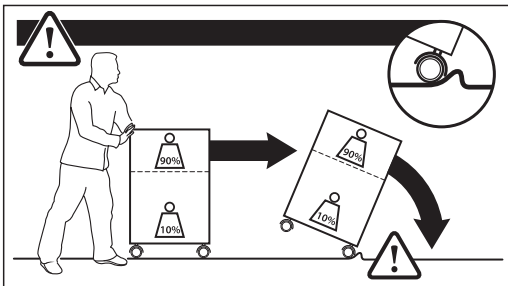
To register and activate
the warranty go to
www.gbc.com

Specifications

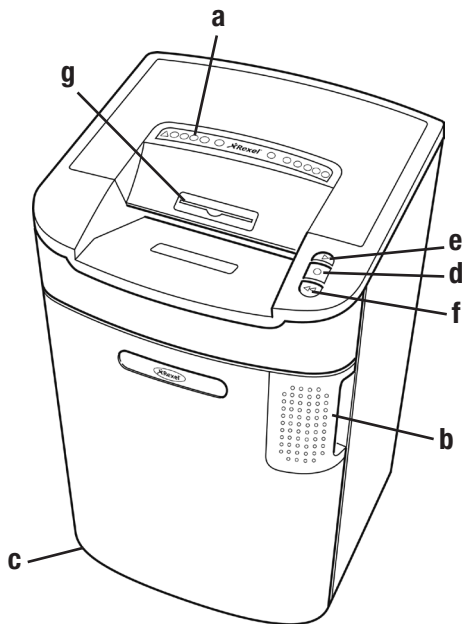
Models	GLS28	GLX20
Sheet Capacity - 	28 sheets	20 sheets
Duty Cycle - 	Continuous operation	Continuous operation
Volts / Hz	120V AC / 60Hz	120V AC / 60Hz
Amperage	8.0 A	10.0 A

Models	GLM11	GLHS9
Sheet Capacity - 	11 sheets	9 sheets
Duty Cycle - 	Continuous operation	Continuous operation
Volts / Hz	120V AC / 60Hz	120V AC / 60Hz
Amperage	10.0 A	8.0 A

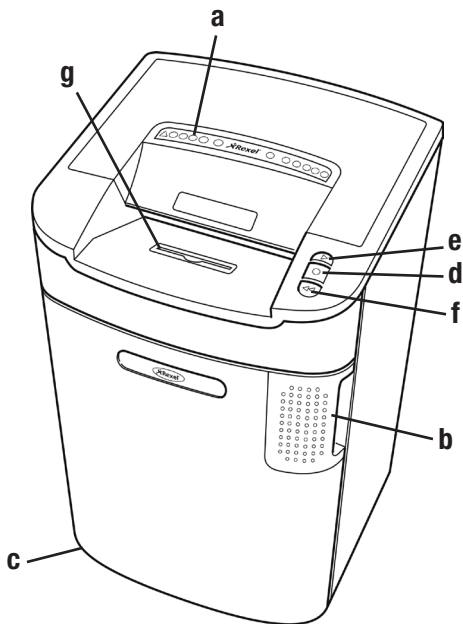
 **IMPORTANT: ONLY INSERT ONE CD OR ONE CREDIT CARD AT A TIME.**



English	4
Français	6
Español	8



Models: GLS28, GLX20



Models: GLM11, GLHS9



Illuminated Panel



Lights and Icons Explained

	1	2	3	4
	Power on	Reverse	Door open	Bin full
Color of LED	Green	Red	Red	Red
Power on button pushed / no fault	flash	flash (6 seconds)	flash (6 seconds)	flash (6 seconds)
Door open	light		light	
Bin full	light			light
Auto button pushed / shredding	light			
Forward jammed	flash	light		
Reverse jammed	flash	light		
Reverse button pushed	light	light		
Auto mode	light			

Introduction

Thank you for choosing this shredder from GBC. We are sure it will serve you well, but please take a little time to study these instructions to ensure you get the best out of your machine.

- a** Indicator Panel
- b** Door for Bin
- c** Wheels
- d** Power On Button
- e** Auto Feed Button
- f** Reverse Button
- g** CD Slot

- 1** Power On
- 2** Shredder not OK
- 3** Door Open
- 4** Bin Full

Safety First



Shredders are safe to use as long as you take a few safety precautions.

- Ensure the machine is plugged into an easily accessible power outlet, and ensure the cable is not likely to trip up a passer by.
- Any attempt to repair this unit by unqualified personnel will invalidate the warranty. Please return to supplier.
- Unplug your shredder before moving it or when it is not in use for an extended period of time.
- Do not operate with a damaged power supply cord or plug, after it malfunctions, or after it has been damaged in any manner.
- Do not overload electrical outlets beyond capacity as this can result in fire or electrical shock.
- The socket-outlet should be installed near the equipment and shall be easily accessible.
- Do not alter the attachment plug. The plug is configured for the appropriate electrical supply.
- Do not use near water.
- Do not use aerosol dusters or cleaners.
- Do not spray anything into the shredder.

Although this shredder has been designed to be child safe, it is not advised to operate the machine near children.

Service

We recommend these machines are serviced every 6-12 months by a GBC service engineer - see the back of this booklet for the contact details of your local service center.

Door Open Safety Function

If the door is opened during shredding as a safety precaution the shredder will instantly stop, and the door open symbol on the indicator panel will flash red. To turn back to auto mode simply press the right hand auto feed button again (e).

Auto reverse on jamming

In the unlikely event of the shredder jamming, the shredder will automatically reverse the jam out of the shredder mouth.

Alternating between the reverse function and the forward run (Hold Auto start for 2 seconds) will help unblock the feed area.

Once the jam is clear, press the auto button once to revert back to auto mode. You can now resume shredding as normal.

Shredder Accessories

Use GBC shredder paper waste bags to recycle shredded paper (1765021) or plastic waste bag (1765015). There are instructions on the paper waste bag on how to fit it to the internal bag support frame. A complimentary waste paper bag is included with the shredder. To maintain maximum product performance, we recommend that the shredder is lubricated using GBC oil (1760049). The more often the shredder is used, the more frequently you should lubricate the shredder.

Shredder Control Panel



On/Off



Forward



Reverse



Safety First



This means you should be careful because long hair can become entangled in the cutting head. This could hurt you.



This means don't reach into the feed opening of the cutting head. This could hurt you.



This means be careful of ties and other loose clothing which could become entangled in the cutting head. This could hurt you.



This means keep children away from shredder.



This means be careful of loose jewelry which could become entangled in the cutting head.

Operation

- 1 **GLS28 & GLX20 only.** After unpacking the product, pull out the shredder bag frame and remove the CD shard tray, which sits on top of the bag frame. Store this tray somewhere safe and use when you shred CD's or credit cards to separate waste for recycling. On the GLM11 and GLHS9 high security models, the CD tray can be left permanently in position in the shredder.
- 2 Connect shredder to mains supply.
- 3 Press the central power on button (d). This will switch the power on and all the LED warning symbols on the indicator panel (a) will flash in sequence. The shredder will now be in standby mode and the "Power-on" symbol on the indicator panel will be illuminated amber.
- 4 To commence shredding, press the auto feed button. This sets the shredder into auto mode.
- 5 Insert paper to be shredded into the feed area. The shredder will detect the paper and start automatically.
- 6 If the shredder is left in auto mode for more than 5 minutes without being used, the shredder will automatically turn back to standby mode in order to save power.

Guarantee

ACCO Brands warrants its products and their parts against defects in materials and workmanship under normal use for a period of 24 months from the original date of purchase.

During this period we will repair or replace a defective product or part subject to the following warranty conditions:

The warranty applies only to defects in materials and workmanship under normal use and does not extend to damage to the product or parts which result from:-

alteration, repair, modification or service carried out by anyone other than an authorised ACCO Brands service center.

accident, neglect, abuse or misuse owing to failure to comply with the normal operating procedures for a product of this type.

Nothing in this Warranty shall have the effect of excluding the liability of ACCO Brands in respect of death and personal injury caused by the negligence of ACCO Brands. This Warranty is offered (subject to these terms and conditions) in addition to, and does not affect your statutory rights.

Reverse Function

- 1 Should you wish to reverse the shredding direction while shredding a document, a reverse button (f) has been fitted for your convenience.
- 2 By pressing the reverse button the shredding cutters will change direction allowing the retrieval of the document being shredded.
- 3 The reverse function will only run while the button is being pressed. When the reverse button has been released the shredder will revert to stand by mode.
- 4 To turn back to auto mode simply press the right hand auto feed button again (e).

CD and Credit Card Shredding

- 1 A separate CD tray is provided to collect the shredded CD shards. On the GLS28 and GLX20, ensure that this is correctly mounted onto the standard shredder bag frame before shredding CD's or credit cards. The GLM11 & GLHS9 models are supplied with a separate CD bin, which must be removed to access the shredder bag frame. CD and credit card shards should be disposed of separately to paper.
- 2 Always shred CD's and credit cards through the safety guard slot (g). Only shred 1 credit card or 1 CD at a time.
- 3 Empty the CD tray or CD bin (on GLM11 & GLHS9 only) after 8 credit cards or CD's to avoid waste spilling over into the paper waste bin.
GLS28 & GLX20 only. Remove the CD tray before recommencing to shred paper.

Bin Full

When the bin is full the shredder will not function and the bin full symbol will illuminate red.

When this happens you must empty the bin.

- Open the door and slide out the waste sack support frame. Carefully remove the waste sack from the frame.

Once the waste bag has been disposed of and replaced, close the door and press the auto button to resume shredding.

Note: GLX20, GLM11, GLHS9 Models - Once the waste bag has been reinserted and/or cabinet door has been closed, the shredder will run in reverse for three seconds and then forward for three seconds to clear away any remaining paper from the cutter mechanism. This unique 'self-cleaning' mechanism is additional jam prevention technology from GBC.

Additional Guarantee

ACCO Brands guarantees the cutting blades of the shredder to be free from defects in material and workmanship for 20 years for GLS28 and GLX20 and 1 year for GLM11 and GLHS9 from the date of purchase by the original consumer.

* Please note that the cutter blades will be progressively worn down by shredding fastened sheets (staples and paperclips) - this is not covered in the warranty. With regards to CD shredding, GBC large office shredders have been designed to shred up to 500 CDs during the warranty period. Excessive CD shredding will wear the cutters and is not covered within the warranty.

Explication des voyants et icônes

	1	2	3	4
	Sous tension	Arrière	Porte ouverte	Corbeille pleine
Couleur voyant LED	Vert	Rouge	Rouge	Rouge
Touche sous tension appuyée/pas d'anomalie	Clignote	Clignote (6 secondes)	Clignote (6 secondes)	Clignote (6 secondes)
Porte ouverte	Allumé		Allumé	
Corbeille pleine	Allumé			Allumé
Touche démarrage automatique appuyée/destruction	Allumé			
Marche avant - blocage	Clignote	Allumé		
Marche arrière - blocage	Clignote	Allumé		
Touche marche arrière appuyée	Allumé	Allumé		
Mode de démarrage automatique	Allumé			

Introduction

Merci d'avoir choisi ce destructeur GBC qui devrait vous donner entière satisfaction. Veuillez prendre quelques minutes pour lire le mode d'emploi qui vous indiquera comment profiter au maximum de votre appareil.

- a** Panneau indicateur
- b** Porte de corbeille
- c** Roulettes
- d** Touche de mise en marche
- e** Touche de démarrage automatique
- f** Touche marche arrière
- g** Fente d'entrée CD

- 1** Sous tension
- 2** Anomalie
- 3** Porte ouverte
- 4** Corbeille pleine

Consignes de sécurité



Les destructeurs ne présentent aucun danger à condition de respecter quelques simples consignes de sécurité.

- Branchez le destructeur dans une prise de courant facile d'accès, en veillant à ce que personne ne puisse trébucher sur le fil.
- La garantie sera annulée en cas de tentative de réparation par du personnel non qualifié. En cas de problème, renvoyez l'appareil au fournisseur.
- Débranchez l'appareil avant de le déplacer ou en cas d'inutilisation pendant longtemps.
- N'utilisez pas l'appareil si la prise ou le cordon d'alimentation est endommagé, après un mauvais fonctionnement ou après un endommagement quelconque.
- Ne surchargez pas les prises électriques au-delà de leur capacité, au risque de causer un incendie ou de subir un choc électrique.
- L'appareil doit être installé à proximité d'une prise de courant facilement accessible.
- Ne modifiez pas la fiche. La fiche est configurée pour une alimentation électrique spécifique.
- N'utilisez pas l'appareil près de l'eau.
- N'utilisez pas de bombe aérosol dépoussiérante ou nettoyante.
- Ne pulvérisez aucun produit dans le destructeur.

Bien que ce destructeur ait été conçu pour optimiser la sécurité des enfants, il est déconseillé de le faire fonctionner près d'enfants.

Révision

Nous conseillons de faire réviser ces appareils tous les 6 à 12 mois par un réparateur GBC – voir les coordonnées de contact de votre center de révision local au dos de ce livret.

Mécanisme de sécurité en cas d'ouverture de la porte

Si la porte s'ouvre pendant la destruction, le destructeur s'arrête immédiatement de fonctionner par mesure de sécurité, et le voyant rouge du panneau indicateur « Porte ouverte » se met à clignoter. Pour revenir au mode automatique, il vous suffit d'appuyer de nouveau sur la touche de démarrage automatique de droite (e).

Marche arrière automatique en cas de bourrage

Dans le cas improbable de bourrage, le destructeur se met en mode de marche arrière pour ressortir le papier hors de la fente d'entrée.

Alternez entre la fonction marche arrière et la fonction marche avant (en appuyant sur la touche de démarrage automatique pendant 2 secondes) pour débloquer le document.

Après le déblocage, appuyez une fois sur la touche de démarrage automatique pour remettre le destructeur en mode automatique. Vous pouvez alors recommencer la destruction comme d'habitude.


Accessoires pour destructeurs

Utilisez les sacs à déchets en papier GBC pour recycler le papier déchiqueté (1765021) ou bien les sacs à déchets en plastique (1765015). Vous trouverez sur le sac en papier des instructions sur la façon de l'installer sur le cadre de support de sac.

Panneau de commande de la déchiqueteuse



 Importantes consignes de sécurité.

 Attention aux cheveux longs. Ils pourraient être entraînés par les couteaux de coupe : vous pourriez être blessé.

 Gardez vos mains éloignées de la fente d'introduction : vous pourriez être blessé.

 Attention aux cravates ou autres vêtements amples qui pourraient être entraînés par les couteaux de coupe : vous pourriez être blessé.

 Ceci signifie qu'il ne faut pas laisser les enfants utiliser la déchiqueteuse.

 Attention aux bijoux qui risquent de se prendre dans le bloc de coupe.

Fonctionnement

- Uniquement pour les modèles GLS28 & GLX20.** Après le désempaillage du produit, sortez le cadre de support de sac et enlevez le bac à déchets de CD positionné au-dessus du cadre. Conservez ce bac en lieu sûr et utilisez-le pour la destruction de CD et de cartes de crédit afin de séparer ces déchets des autres pour le recyclage. Le bac à déchets de CD des modèles haute sécurité GLM11 et GLHS9 peut rester dans le destructeur en permanence.
- Branchez le destructeur à une prise secteur.
- Appuyez sur la touche de mise en marche centrale (d). L'appareil est alors mis sous tension, et tous les symboles d'avertissement LED du panneau indicateur (a) clignotent les uns après les autres. Le destructeur est maintenant en mode de veille, et l'icône « Sous tension » du panneau est orange.
- Pour lancer la destruction, appuyez sur la touche de démarrage automatique. Le destructeur est ensuite en mode automatique.
- Introduisez le papier dans la fente d'entrée. Le destructeur détecte le papier et démarre automatiquement.
- Si le destructeur est laissé en mode de démarrage automatique pendant plus de 5 minutes sans servir, il se met automatiquement en mode de veille afin d'économiser de l'énergie.

Garantie

ACCO Brands garantit ses produits et leurs composants contre tout défaut de matériel et de fabrication en cas d'utilisation normale pendant 24 mois à compter de la date d'achat initiale.

Pendant cette période, nous nous engageons à réparer ou remplacer un produit ou une pièce défectueuse sous réserve des conditions de garantie suivantes :

La garantie s'applique uniquement aux défauts de matériel et de fabrication dans le cadre d'une utilisation normale et ne couvre pas les dommages causés au produit ou à ses pièces résultant de :

la transformation, la réparation, la modification ou le dépannage exécuté par quiconque autre que le center de dépannage agréé ACCO Brands;

les accidents, actes de négligence, abus d'usage ou mauvais usages en raison du non-respect du mode d'emploi normal pour un produit de ce type.

Aucune des dispositions de la présente garantie n'aura pour effet d'exclure la responsabilité d'ACCO Brands en cas de décès et de blessures corporelles causées par la négligence d'ACCO Brands. Cette garantie est offerte (sous réserve des présentes conditions) en sus de vos droits légaux et ne les remet pas en cause.

Fonction marche arrière

- Si, lors de la destruction d'une liasse, vous souhaitez faire ressortir les feuilles, utilisez la touche marche arrière (f) mise à votre disposition à cet effet.
- Si vous appuyez sur cette touche, les coupouirs changent de direction et permettent d'éjecter le document que vous aviez commencé à détruire.
- La fonction marche arrière ne fonctionne que lorsque vous appuyez sur la touche correspondante. Lorsque vous relâchez cette touche, le destructeur se remet en mode de veille.
- Pour revenir au mode automatique, il vous suffit d'appuyer de nouveau sur la touche de démarrage automatique de droite (e).

Destruction de CD et de cartes de crédit

- Un bac spécial est fourni pour recueillir les déchets de CD et DVD. Pour les modèles GLS28 and GLX20, veillez à ce que ce bac soit bien installé sur le cadre de support de sac standard avant de détruire des CD ou cartes de crédit. Les modèles GLM11 & GLHS9 sont fournis avec un bac à déchets de CD séparé qui doit être retiré pour accéder au cadre de support de sac à déchets. Ces déchets doivent être séparés du papier pour le recyclage.
- Pour détruire les CD et cartes de crédit, insérez-les toujours dans la fente d'entrée CD munie d'un dispositif de protection (g). Détruit uniquement 1 carte de crédit ou 1 CD à la fois.
- Videz le bac à déchets CD ou la corbeille à déchets CD (uniquement présente dans les modèles GLM11 & GLHS9) après la destruction de 8 cartes de crédit ou CD pour éviter que ces déchets tombent dans la corbeille à papier.

Uniquement pour les modèles GLS28 & GLX20. Ôtez le bac et rangez-le avant de recommencer à détruire du papier.

Corbeille pleine

Lorsque la corbeille est pleine, le destructeur cesse de fonctionner et le voyant rouge « corbeille pleine » s'allume.

Vous devez alors vider la corbeille.

- Ouvrez la porte et sortez le cadre de support de sac en le faisant glisser. Retirez avec soin le sac à déchets du cadre.

Une fois que le sac a été enlevé et remplacé, fermez la porte et appuyez sur la touche de démarrage automatique pour reprendre la destruction.

Nota : Modèles GLX20, GLM11 et GLHS9 – Après la remise en place du sac à déchets et/ou la fermeture de la porte, le destructeur fonctionne en marche arrière pendant trois secondes, puis en marche avant pendant trois secondes pour dégager les morceaux de papier restés sur les coupouirs. Ce système unique d'auto-nettoyage améliore encore la fonction anti-bourrage des destructeurs GBC Jam Free.

Garantie supplémentaire

ACCO Brands garantit les couteaux du destructeur contre tout défaut de matériel et de fabrication pendant 20 ans pour GLS28 et GLX20 et 1 an pour GLM11 et GLHS9 à compter de la date d'achat initiale.

* Veuillez noter que la destruction de feuilles attachées par des trombones ou agrafes usera progressivement les couteaux et n'est pas couverte par la garantie. En ce qui concerne la destruction de CD, les destructeurs GBC à usage intensif ont été conçus pour détruire jusqu'à 500 CD pendant la période de garantie. La destruction excessive de CD usera les couteaux et n'est pas couverte par la garantie.

Explicación de luces e iconos

	1	2	3	4
	Encendido	Retroceso	Puerta abierta	Contenedor lleno
Color del LED	Verde	Rojo	Rojo	Rojo
Botón de encendido pulsado / sin fallos	parpadeo	parpadeo (6 segundos)	parpadeo (6 segundos)	parpadeo (6 segundos)
Puerta abierta	iluminado		iluminado	
Contenedor lleno	iluminado			iluminado
Botón de puesta en marcha automática pulsado/destruyendo	iluminado			
Avance atascado	parpadeo	iluminado		
Retroceso atascado	parpadeo	iluminado		
Botón de retroceso pulsado	iluminado	iluminado		
Modo automático	iluminado			

Introducción

Gracias por escoger esta destructora de papel GBC. Estamos seguros que le será de mucha utilidad, pero le rogamos que lea estas instrucciones para asegurarse de que extrae el máximo provecho de su máquina.

- a** Panel indicador
- b** Puerta para el contenedor
- c** Ruedas
- d** Botón de encendido
- e** Botón de puesta en marcha automática
- f** Botón de retroceso
- g** Ranura para CDs

- 1** Encendido
- 2** Destructor no preparada
- 3** Puerta abierta
- 4** Contenedor lleno

La seguridad es lo primero



Las destructoras de papel son seguras siempre que se sigan algunas precauciones de seguridad.

- Asegúrese de que la destructora de papel esté enchufada a una toma de corriente de fácil acceso y de que nadie pueda tropezar con su cable.
- Cualquier intento de reparar esta unidad por parte de personal no cualificado invalidará la garantía. Por favor, remítala a su proveedor.
- Desenchufe su destructora antes de moverla o cuando no la vaya a utilizar durante un periodo prolongado de tiempo.
- No la utilice con un cable o un enchufe en mal estado, después de que funcione incorrectamente o de que haya resultado dañada de alguna manera.
- No sobrecargue los enchufes más allá de su capacidad ya que podría causar incendios o descargas eléctricas.
- El enchufe-toma de corriente debe estar situado cerca del equipo y debe estar fácilmente accesible.
- No modifique el enchufe de la máquina. Éste está configurado para la alimentación eléctrica indicada.
- No utilizar cerca del agua.
- No limpiar con aerosoles.
- No rociar nada el interior de la destructora.

Aunque la destructora de papel ha sido diseñada para ser segura para los niños, no se recomienda utilizar la máquina cerca de ellos.

Servicio

Recomendamos que un ingeniero de servicio de GBC realice una revisión de estas máquinas cada 6-12 meses – en la contraportada de este folleto encontrará los datos de contacto de su centro de servicio local.

Función de seguridad de apertura de la puerta

Si la puerta se abre durante la destrucción, como medida de seguridad, la destructora se detendrá instantáneamente y el símbolo de puerta abierta del panel indicador parpadeará de color rojo. Para regresar al modo automático, sólo tiene que pulsar de nuevo el botón de puesta en marcha automática de la derecha (e).

Retroceso automático en caso de atasco

En el caso improbable de que la destructora se atasque, comenzará automáticamente a devolver el papel atascado a la zona de alimentación.

Alternar entre las funciones de retroceso y de avance (manteniendo pulsado el botón de puesta en marcha durante 2 segundos) ayudará a desbloquear la zona de alimentación. Una vez eliminado el atasco, pulse una vez el botón de puesta en marcha automática para volver al modo automático. En ese momento, podrá volver a utilizar normalmente la destructora.

Accesorios de destructora

Utilice bolsas de papel para residuos GBC para reciclar el papel destruido (1765021) o bolsas de plástico para residuos (1765015). En la bolsa de papel para residuos hay instrucciones para su colocación en el bastidor para bolsas de residuos.

Panel de control de la destructora



**Encendido/
Apagado**



Avance



Retroceso



Instrucciones importantes de seguridad.



El cabello largo se puede enredar en la cabeza de corte. Puede dar como resultado una lesión.



No debe poner su mano en la abertura de alimentación de la cabeza de corte. Puede dar como resultado una lesión.



Debe tener cuidado con las corbatas y otra vestimenta suelta que pueda enredarse en la cabeza de corte. Puede dar como resultado una lesión.



No permitir a los menores utilizar la destructora.



Debe tener cuidado con las joyas sueltas ya que podrían enredarse en el cabezal de corte.

Función de retroceso

- 1 Si, mientras que destruye un documento, desea invertir la dirección de la destructora, se ha incorporado un botón de retroceso (f) para su comodidad.
- 2 Cuando se pulsa el botón de retroceso las cuchillas cambian de dirección, permitiendo la recuperación del documento que se está destruyendo.
- 3 La función de retroceso sólo se acciona mientras se pulsa el botón. Cuando se suelta el botón de retroceso, la destructora pasa a modo de espera.
- 4 Para regresar al modo automático, sólo tiene que pulsar de nuevo el botón de puesta en marcha automática de la derecha (e).

Destrucción de CDs y de tarjetas de crédito

- 1 En los modelos GLS28 y GLX20, antes de destruir CDs o tarjetas de crédito asegúrese de que está colocada correctamente en el bastidor para bolsas de residuos estándar. Los modelos GLM11 y GLHS9 se suministran con un contenedor para CDs independiente, el cual puede extraerse para acceder al bastidor para bolsas de residuos. Los residuos provenientes de estos productos deben ser almacenados aparte.
- 2 Destruya siempre los CDs y las tarjetas de créditos utilizando la ranura que dispone de protección de seguridad (g). Destruya sólo 1 tarjeta de crédito o 1 CD en cada ocasión.
- 3 Vacíe la bandeja para restos de CDs o el contenedor de CDs (sólo los modelos GLM11 y GLHS9 disponen de contenedor) cuando haya destruido 8 tarjetas de crédito o CDs. Así evitará que los residuos caigan al papel destruido.

Sólo GLS28 y GLX20: Retire la bandeja cuando vuelva a destruir papel.

Contenedor lleno

Cuando el contenedor está lleno, la destructora dejad e funcionar y el símbolo de contenedor lleno se ilumina de color rojo.

Cuando esto ocurre, debe vaciar el contenedor.

- Abra la puerta y extraiga el bastidor para bolsas de residuos. Saque cuidadosamente la bolsa del bastidor.

Una vez que se haya desecho de la bolsa y haya colocado una vacía, cierre la puerta y pulse el botón de funcionamiento automático para continuar destruyendo.

Nota: Modelos GLX20, GLM11, GLHS9 – Una vez colocada la bolsa para residuos y/o cerrada la puerta del armario, la destructora funcionará en modo de retroceso durante tres segundos y después avanzará durante tres segundos para eliminar cualquier resto de papel de las cuchillas. Es un mecanismo más de seguridad del sistema de prevención de atascos de GBC.

Funcionamiento

- 1 **Sólo GLS28 y GLX20.** Después de desembalar el producto, extraiga el bastidor para bolsas de residuos y saque la bandeja para restos de CDs, la cual se apoya en la parte superior del bastidor. Guarde esta bandeja en un lugar seguro y utilícela cuando destruya CDs o tarjetas de crédito para separar así los materiales para su reciclaje. En los modelos de alta seguridad GLM11 y GLHS9, la bandeja para CDs puede permanecer en su posición en el interior de la destructora de papel.
- 2 Conecte la destructora a la corriente eléctrica.
- 3 Pulse el botón de encendido que está situado en el centro (d). Con ello se encenderá la máquina y todos los símbolos de advertencia LED del panel indicador (a) parpadearán sucesivamente. La destructora entra en modo de espera y el símbolo "Encendido" del panel indicador estará iluminado de color ámbar.
- 4 Para comenzar a destruir, pulse el botón de puesta en marcha automática. Esto coloca la destructora en modo automático.
- 5 Introduzca el papel que va a destruir en la zona de alimentación. La destructora detectará el papel y se pondrá en funcionamiento automáticamente.
- 6 Si la destructora permanece sin utilizarse durante más de 5 minutos en modo automático cambiará automáticamente a modo de espera para ahorrar energía.

Garantía

ACCO Brands garantiza este producto y sus piezas contra defectos de fabricación y de materiales durante un periodo de 24 meses a partir de la fecha original de adquisición siempre que las condiciones de utilización sean normales.

Durante este periodo, repararemos o sustituiremos las piezas o los productos defectuosos siguiendo estas condiciones de garantía:

La garantía solo cubre los defectos de los materiales o de fabricación en condiciones de uso normales, y no se aplica a los daños producidos en el producto o en sus piezas como consecuencia de:

La alteración, reparaciones, modificaciones o servicio realizados por personas ajenas a un centro de servicio autorizado ACCO Brands.

Accidentes, negligencias, abuso o mal uso debidos al incumplimiento de los procedimientos de utilización normales de un producto de este tipo.

Ninguna parte de esta garantía excluirá a ACCO Brands de responsabilidad en caso de fallecimiento o de lesiones personales causadas por negligencia de ACCO Brands. Esta garantía se ofrece (sujeta a estas condiciones generales) de manera adicional a sus derechos legales, a los cuales no afecta.

Garantía adicional

ACCO Brands garantiza que las cuchillas de corte de la destructora de papel no presentarán defectos de fabricación o materiales durante un periodo de 20 años para GLS28 y GLX20 y 1 año para GLM11 y GLHS9 a partir de la fecha original de adquisición por parte del consumidor.

* Tenga en consideración que las cuchillas de corte se desgastarán progresivamente si destruyen hojas sujetas con grapas o clips para papel. En este caso, no estarán cubiertas por la garantía. Con respecto a la destrucción de CDs, las destructoras de papel GBC para grandes oficinas han sido diseñadas para destruir hasta 500 CDs durante el periodo de garantía. La destrucción excesiva de CDs desgastará las cuchillas y dejarán de estar cubiertas por la garantía.

Service

ACCO Brands USA

300 Tower Parkway
Lincolnshire, IL 60069-3640
(800) 541-0094

ACCO Brands Canada

5 Precidio Court,
Brampton, ON L6S-6B7
(800) 263-1063

ACCO Brands Mexico

Neptuno #43, Colonia Nueva Industrial Vallejo
Delegación Gustavo A. Madero, C.P. 07700
Mexico, DF.
(55) 1500-5778

FCC Class B Notice

This device complies with Part 15 of the FCC Rules. Operation is subject to the following two conditions:

1. This device may not cause harmful interference.
2. This device must accept any interference received, including interference that may cause undesired operation.

NOTE: This equipment has been tested and found to comply with the limits for a Class B digital device, pursuant to Part 15 of the FCC Rules. These limits are designed to provide reasonable protection against harmful interference in a residential installation. This equipment generates, uses and can radiate radio frequency energy and, if not installed and used in accordance with the instructions, may cause harmful interference to radio communications. However, there is no guarantee that interference will not occur in a particular installation. If this equipment does cause harmful interference to radio or television reception, which can be determined by turning the equipment off and on, the user is encouraged to try to correct the interference by one or more of the following measures:

- * Reorient or relocate the receiving antenna.
- * Increase the separation between the equipment and receiver.
- * Connect the equipment into an outlet on a circuit different from that to which the receiver is connected.
- * Consult the dealer or an experienced radio/television technician for help.



ACCO Brands
300 Tower Parkway
Lincolnshire, IL 60069-3640
In USA call 800.541.0094
www.acco.com

www.gbc.com

Ref: GLS28-GLX20-GLM11-GLHS9
Issue: 1 (08/08)

© 2008 ACCO Brands. All rights reserved. ACCO® is a registered trademark of ACCO Brands. GBC® and ShredMaster® are registered trademarks of General Binding Corporation.

Free Manuals Download Website

<http://myh66.com>

<http://usermanuals.us>

<http://www.somanuals.com>

<http://www.4manuals.cc>

<http://www.manual-lib.com>

<http://www.404manual.com>

<http://www.luxmanual.com>

<http://aubethermostatmanual.com>

Golf course search by state

<http://golfingnear.com>

Email search by domain

<http://emailbydomain.com>

Auto manuals search

<http://auto.somanuals.com>

TV manuals search

<http://tv.somanuals.com>