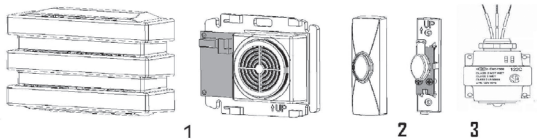




# Wired Chime Kit

## Installation Instructions for Wired Door Kit



### Included hardware:

- 1: Chime
- 2: (2) Push buttons
- 3: Transformer

### Included Hardware:

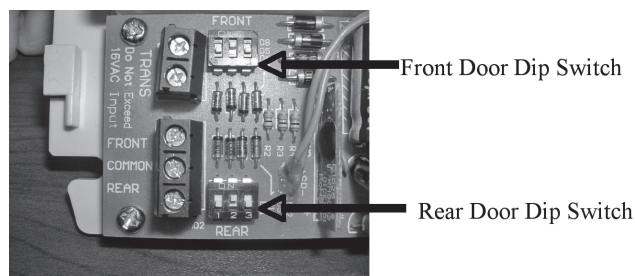
- (4) Plastic screw anchors
- (4) 4x25mm screws (for anchors)
- (4) 3x20mm screws
- (3) Wire nuts

### Required Tools:

Wire stripper/cutter, small flat blade screwdriver, Phillips screwdriver, drill, and drill bit (1/16" and 5/32")

### Chime Tune Setting

1. Remove the chime cover and locate the two 3 position dip switches shown below.



2. Select the desired chime sound from the table below.

### Chime Sound Table

Position	1	2	3
Westminster	OFF	OFF	ON
Ding Dong	OFF	ON	OFF
Knock	ON	OFF	OFF
Bronze Chime	OFF	ON	ON
Cuckoo Clock	ON	OFF	ON
Foghorn	ON	ON	OFF
Gong	ON	ON	ON

### New Installation Instructions

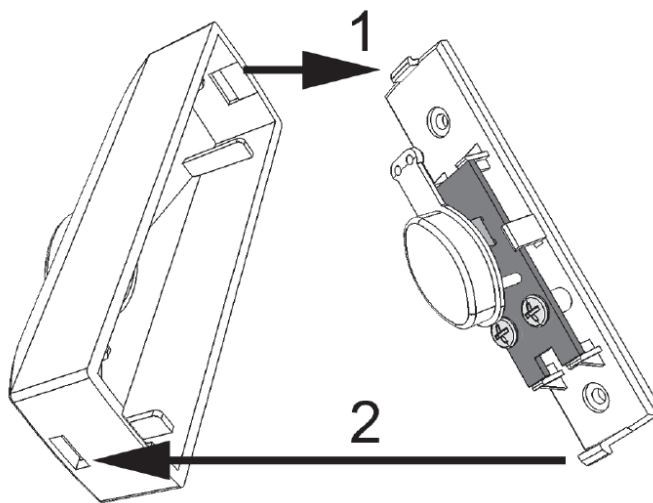
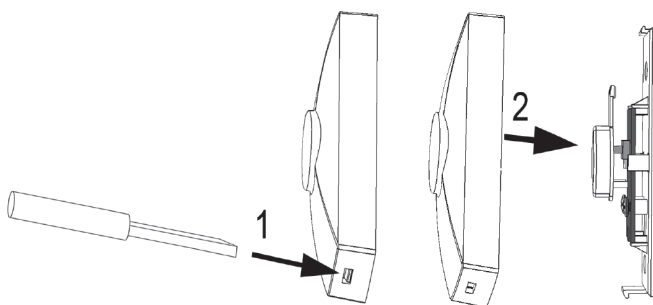
Use the proper type of wire for your application, in accordance with local electrical codes. If you are unsure of the requirements consult a licensed electrician.

1. Shut off power at fuse box or circuit breaker
2. Locate and mount the included power transformer in a dry location.
3. Connect the house power to the transformer input as shown in the schematic.
  - a. House Black to Transformer Black
  - b. House White to Transformer White
  - c. House Green to Transformer Green
4. Locate the mounting location for the chime.
  - a. Remove the cover for the chime.
  - b. Pull the wires through the slot in base of chime.

- c. Mark the 4 holes using the base as a template with the arrow pointing up.
- d. If mounting in sheetrock wall, drill 5/32" holes and insert the plastic screw anchors, otherwise drill pilot hole for screw.
- e. Mount the chime base using the 4x25mm screws.
- f. Attach the wires for the pushbuttons as shown in the schematic.
- g. Put the cover on the chime
5. Mount the pushbuttons.
  - a. Locate the mounting location and pull the wires through the slot in the pushbutton.
  - b. Remove the pushbutton cover.
  - c. Use the base as a template and mark the mounting holes with the arrow pointing up.
  - d. Drill pilot holes using a 1/16" drill.
  - e. Connect the wires matching the schematic.
  - f. Put the cover on the pushbutton.
  - g. Replace the pushbutton cover.
6. Reapply power and test the chime.

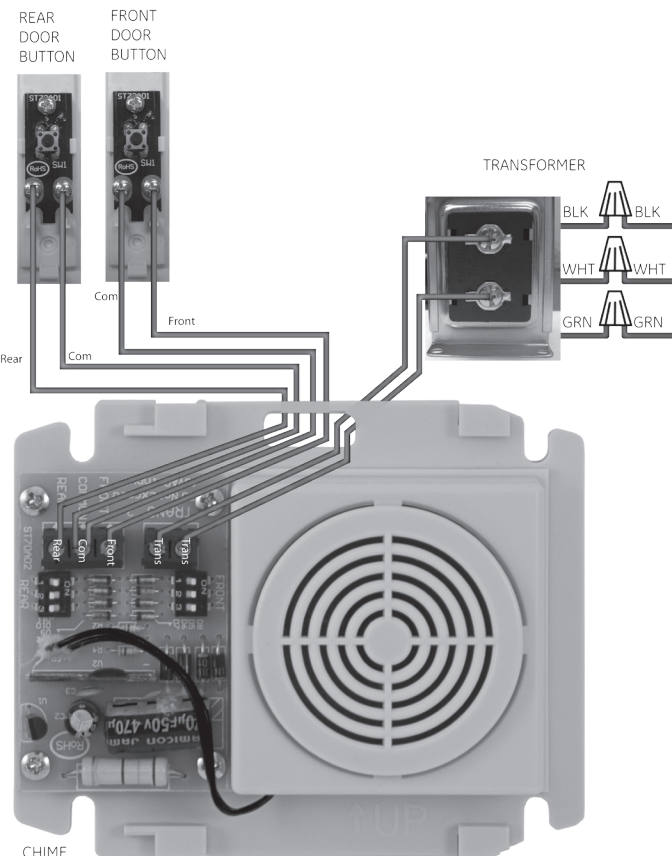
### Replacement Installation

1. Shut off power at fuse box or circuit breaker.
2. Remove the cover from the old door chime and disconnect wires from screw terminals and label them for reference.
3. Install new chime
  - a. Remove the cover for the chime.
  - b. Pull the wires through the slot in base of chime.
  - c. Mark the 4 holes using the base as a template with the arrow pointing up.
  - d. If mounting in sheetrock wall, drill 5/32" holes and insert the plastic screw anchors, otherwise drill pilot hole for screw.
  - e. Mount the chime base using the 4x25mm screws.
  - f. Attach the wires for the pushbuttons as shown in the schematic.
  - g. Put the cover on the chime.



### Removal and Replacement of Push button cover

Download from Wwww.Somanuals.com. All Manuals Search And Download.



For technical support contact Jasco Products Company at 1-800-654-8483 or www.jascopeproducts.com

Made in China  
Hecho en China

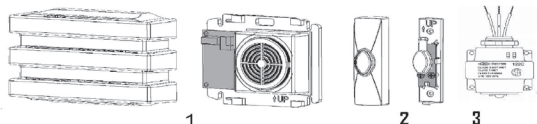
is a trademark of General Electric Company and is used under license to Jasco Products Company LLC, 10 E. Memorial Road, Oklahoma City, OK 73114. www.jascopeproducts.com 19217

Rev. 3-07



## Equipo alambrado de timbre para puertas

### Instrucciones de instalación para el Equipo alambrado de timbre para puertas



#### Equipo incluido:

- 1: Timbre
- 2: (2) Botones de timbre
- 3: Transformador

#### Equipo incluido:

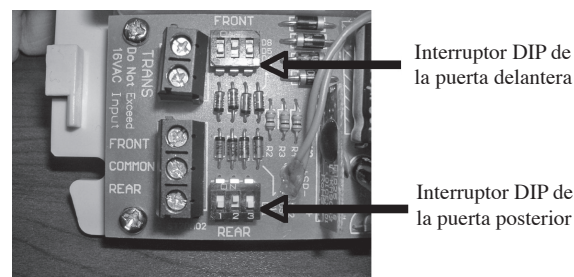
- (4) Anclajes de plástico para tornillos
- (4) Tornillos de 4x25mm (para los anclajes)
- (4) Tornillos de 3x20mm
- (3) Tuercas para cables

#### Herramientas necesarias:

Pelacables/cortacables, desarmador plano pequeño, desarmador de cruz, taladro, broca (de 1/16" y de 5/32")

#### Configuración del tono del timbre

1. Saque la tapa del timbre y ubique los dos interruptores DIP de 3 posiciones, como semuestra continuación.



2. Escoja el sonido del timbre que desea de la siguiente tabla.

#### Tabla de sonidos de los timbres

Posición	1	2	3
Westminster	OFF	OFF	ON
Din Don	OFF	ON	OFF
Golpe de puerta	ON	OFF	OFF
Campana	OFF	ON	ON
Reloj cucú	ON	OFF	ON
Sirena	ON	ON	OFF
Gong	ON	ON	ON

#### Instrucciones para instalaciones nuevas

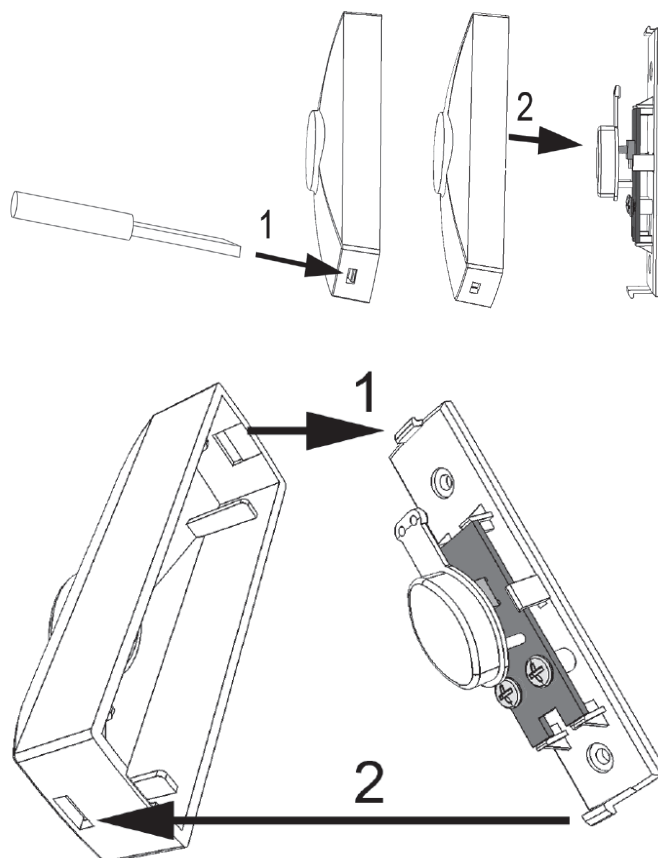
Use el tipo de cable adecuado para su instalación de acuerdo a los códigos eléctricos locales. Si no está seguro sobre cuáles son los requisitos, consulte a un electricista calificado.

1. Corte la electricidad desde la caja de fusibles o con el interruptor de luz.
2. Ubique e instale el transformador de corriente incluido en un lugar seco.
3. Conecte la corriente de la casa a la entrada del transformador como se muestra en el esquema.
  - a. Casa-Negro a Transformador-Negro
  - b. Casa-Blanco a Transformador-Blanco
  - c. Casa-Verde a Transformador-Verde
4. Escoja el lugar donde instalar el timbre.
  - a. Saque la cubierta del timbre.

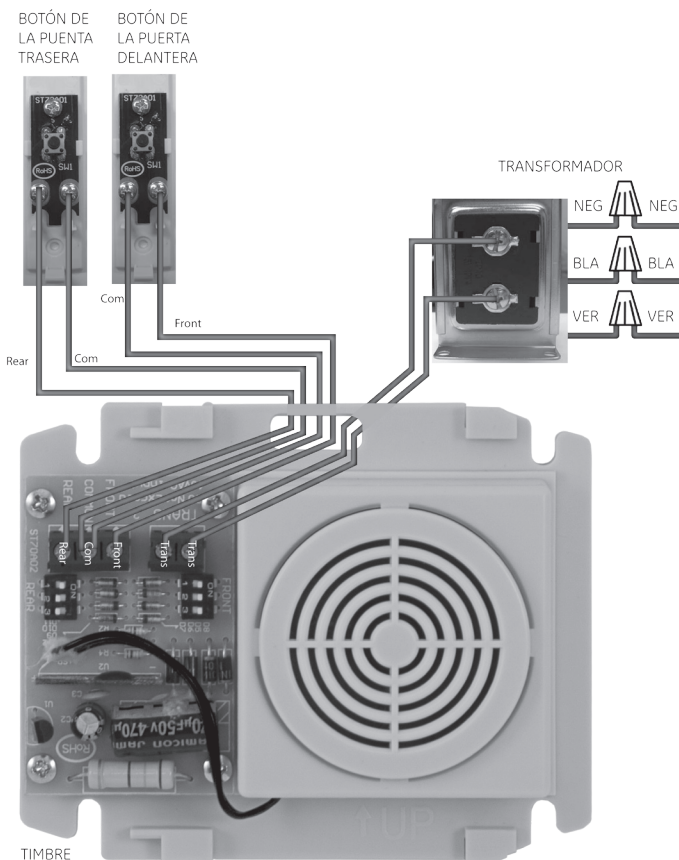
- b. Jale los cables a través del agujero en la base del timbre.
  - c. Marque los 4 agujeros; use la base como plantilla (con la flecha hacia arriba).
  - d. Si esta montada en pared del sheetrock, perforo los agujeros de 5/32" en el pared y inserte las anclas plásticas del tornillo, si no el agujero experimental del taladro para el tornillo
  - e. Instale la base del timbre con los tornillos de 4x25mm.
  - f. Coloque los cables para los botones del timbre como se muestra en el esquema.
  - g. Coloque la cubierta en el timbre.
5. Instale los botones del timbre.
    - a. Ubique el lugar donde los va a instalar y jale los cables a través del agujero en el botón.
    - b. Saque la cubierta del botón.
    - c. Use la base como plantilla y marque los orificios de montaje con la flecha hacia arriba.
    - d. Perfore los agujeros guía con la broca de 3/32".
    - e. Conecte los cables como lo muestra el esquema.
    - f. Coloque la cubierta en el botón de timbre.
    - g. Vuelva a poner la tapa del botón de timbre.
  6. Reconecte la electricidad y pruebe si el timbre funciona.

#### Instalación de timbres de reemplazo

1. Apague la energía en la caja o el interruptor del fusible
2. Saque la cubierta del timbre anterior y desconecte los cables de los terminales de tornillo y etiquételos como referencia.
3. Instale el timbre nuevo.
  - a. Saque la cubierta del timbre.
  - b. Jale los cables a través del agujero en la base del timbre.
  - c. Marque los 4 agujeros; use la base como plantilla (con la flecha hacia arriba).
  - d. Taladre agujeros de 5/32" e inserte los anclajes de plástico para tornillos.
  - e. Instale la base del timbre con los tornillos de 4x25mm.
  - f. Coloque los cables para los botones del timbre como se muestra en el esquema.
  - g. Coloque la cubierta en el timbre.



#### Sacando y poniendo la cubierta del botón del timbre



Para ayuda técnica contacte a Jasco Products al teléfono 1-800-654-8483 o a [www.jascopeproducts.com](http://www.jascopeproducts.com)

Hecho en China  
Hecho en China



es una marca registrada de General Electric Company y se usa bajo licencia por Jasco Products Company LLC, 10 E. Memorial Road, Oklahoma City, OK 73114. [www.jascopeproducts.com](http://www.jascopeproducts.com)

Rev. 3-07 19217

## Free Manuals Download Website

<http://myh66.com>

<http://usermanuals.us>

<http://www.somanuals.com>

<http://www.4manuals.cc>

<http://www.manual-lib.com>

<http://www.404manual.com>

<http://www.luxmanual.com>

<http://aubethermostatmanual.com>

Golf course search by state

<http://golfingnear.com>

Email search by domain

<http://emailbydomain.com>

Auto manuals search

<http://auto.somanuals.com>

TV manuals search

<http://tv.somanuals.com>