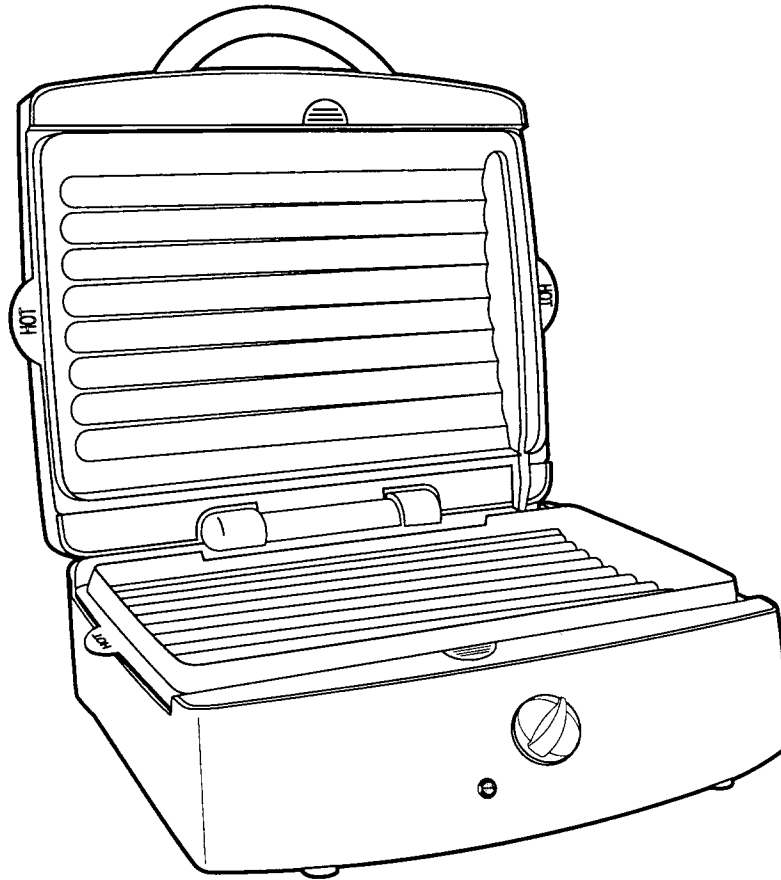


*6/5/00*  
**DATE:**

*[Signature]*  
**FINAL APPROVAL:**



### Contact Grill



**RECORD PRINT**  
Issued On:  
**JUN 06 2000**

*5 1/2" x 8 1/2"*  
*16 Pages*  
*English*  
*Spanish*  
*Black Ink*  
*No Bleeds*  
*Flip Back*

<b>Grill Safety .....</b>	<b>2</b>	<b>Grilling Chart .....</b>	<b>6</b>
<b>Know Your Grill .....</b>	<b>3</b>	<b>Cleaning .....</b>	<b>7</b>
<b>Grilling Options.....</b>	<b>4</b>	<b>Customer Assistance.....</b>	<b>8</b>
<b>Operating Instructions.....</b>	<b>5</b>		

**For Customer Assistance Please Call: 1-877-207-0923**

840071500

# Grill Safety

## IMPORTANT SAFEGUARDS

In order to prevent the risk of fire, electric shock, burns or other injury or damage, follow these instructions carefully. When using electrical appliances, basic safety precautions should always be followed including the following:

1. Read all instructions.
2. Do not touch hot surfaces. Use handles or knobs.
3. To protect against risk of electrical shock, do not immerse appliance, cord or plug in water or other liquid.
4. Close supervision is necessary when any appliance is used by or near children.
5. Unplug from outlet when not in use and before cleaning. Allow to cool before putting on or taking off parts, and before cleaning the appliance.
6. Do not operate any appliance with a damaged cord or plug, or after the appliance malfunctions or is dropped or damaged in any manner. Call our toll-free customer assistance number for information on examination, repair or electrical or mechanical adjustment.
7. Do not use outdoors.
8. The use of accessory attachments not recommended by the appliance manufacturer may cause injuries or serious damage to the unit.
9. Do not let cord hang over edge of table or counter, or touch hot surfaces, including stove.
10. Do not place on or near a hot gas or electric burner, or in a heated oven.
11. Extreme caution must be used when moving an appliance containing hot oil or other hot liquids.
12. To disconnect, turn any control to "OFF," then remove plug from wall outlet.
13. Do not use appliance for other than intended purpose.
14. For units with detachable cooking plates, be sure they are secured before cooking.

## SAVE THESE INSTRUCTIONS!

### Consumer Safety Information

This appliance is intended for household use only.

This appliance is equipped with a grounded-type 3-wire cord (3-prong plug). This type of plug will only fit into an electrical outlet made for a 3-prong plug. This is a safety feature intended to help reduce the risk of electrical shock. If the plug should fail to fit contact a qualified electrician to replace the obsolete outlet. Do not attempt to defeat the safety purpose of the grounding pin by modifying the plug in any way.

**To reduce risk of electrical shock, do not immerse the grill in water.**

To avoid an electrical circuit overload do not use another high wattage appliance on the same circuit with the grill.

The length of the cord used on this appliance was selected to reduce the hazards of becoming tangled in, or tripping over a longer cord. If a longer cord is necessary a grounded type 3-wire extension cord may be used. The electrical rating of the extension cord must be equal to or greater than the rating of the grill. Care must be taken to arrange the extension cord so that it will not drape over the countertop or tabletop where it can be pulled on by children or accidentally tripped over.

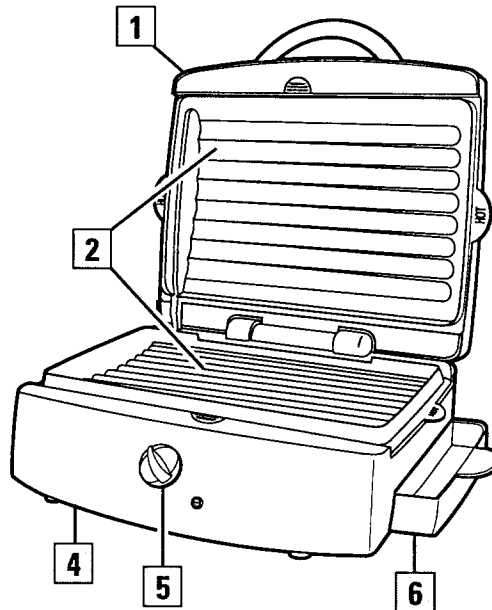
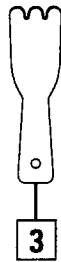
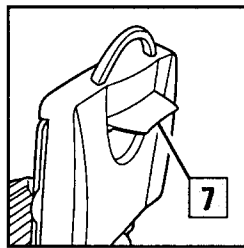
An extension cord should be connected to the appliance first, before it is plugged into the outlet.

**CAUTION:** Escaping steam can burn. Always use a hot mitt to protect hand when opening the grill.

# Know Your Grill

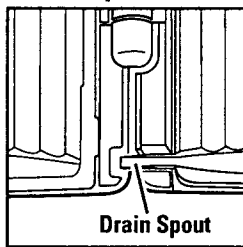
## Parts and Features

- 1** Cover
- 2** Removable Nonstick Grill Surfaces
- 3** Spatula/Scraper
- 4** Base
- 5** Timer
- 6** Drip Cup
- 7** Support Leg

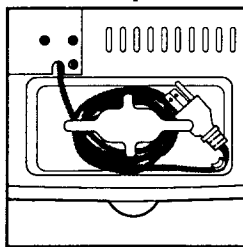


## Optional Features (on select models)

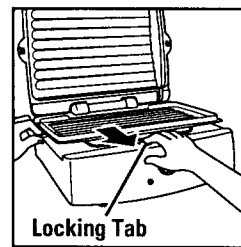
### Drain Spout



### Cord Wrap



### Removable Grids



Push tab toward outside edge to release grids.

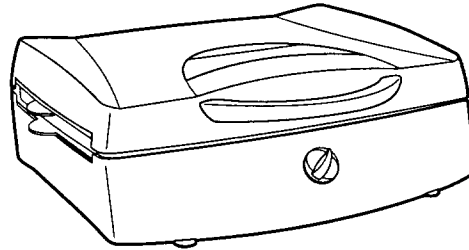
# Grilling Options

The grill may be used in two different positions:

---

## Closed Cover

This will cook the food on both sides at the same time. This is the quickest method.

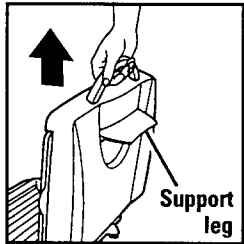


---

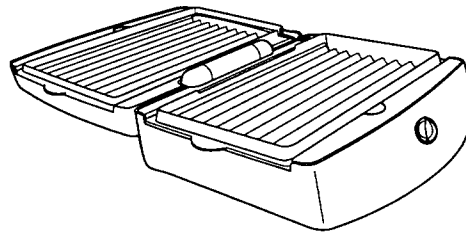
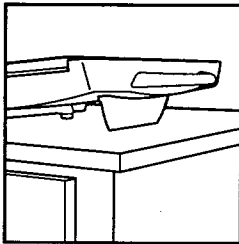
## Flat

Open the grill for more grilling surface. This will require a longer cooking time but you can cook twice as much.

1. Flip up the support leg, then lift cover straight up (this will disengage the locked hinge).



2. Lower the cover as far as it will go to the flat position.

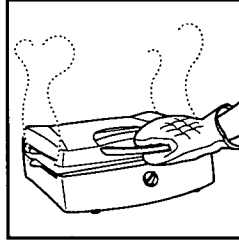


# Operating Instructions

**BEFORE FIRST USE:** Please wash the cooking surfaces of the grill as instructed under "Cleaning."

1. First lock grids in place, then plug into 120 volt AC outlet.
2. Brush grilling surfaces with oil or spray with nonstick cooking spray.
3. Preheat grill by turning timer to 5 minutes. Keep cover closed.
4. When preheated, raise grill cover. Place food to be cooked onto grill and lower grill cover. Always use grill with drip cup in place.
5. Set timer. The ON light comes on when the timer is set.

6. When timer rings, use a hot mitt and carefully lift grill cover and check food to see if cooked to desired degree. Do not cut food on nonstick grilling surface.



If additional cooking time is needed, reset timer.

7. To turn food, use the spatula/scrapper included with your grill, or another utensil safe for nonstick surfaces.
8. When food is cooked to desired degree, remove the food and unplug the grill. Let cool slightly before cleaning.

**CAUTION:** Escaping steam can burn. Always use a hot mitt to protect hand when opening the grill.

# Grilling Chart

**REMEMBER to preheat grill 5 minutes with cover closed.**

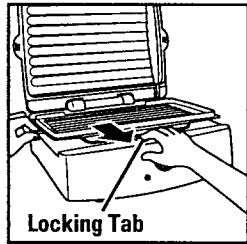
The following times are guidelines.

Food	Cook Time	Doneness
Beef strip steak, boneless, fresh (8 oz.)	5 min.	Slightly pink in center; brown on outside
Chicken breast, boneless, fresh (4 oz.)	5-8 min.	No longer pink in center
Chicken breast, boneless, frozen (4 oz.)	10-12 min.	No longer pink in center
Fish fillet squares, frozen (about 2 oz.)	6-8 min.	Fish looks white
Frankfurter (hot dog)	5 min.	Heated through
Hamburger (beef or turkey), fresh (4 oz.)	5-7 min.	No longer pink in center
Hamburger (beef or turkey), frozen (4 oz.)	10-12 min.	No longer pink in center
Pork chops, boneless, fresh (4 oz., ¾" thick)	6-8 min.	No longer pink in center
Pork chops, boneless, frozen (4 oz.)	10-12 min.	No longer pink in center

# Cleaning

1. Unplug grill from electrical outlet and allow to cool.

2. While holding grid, slide locking tab to release and remove grid.



Open grill flat and repeat with other grid. **DO NOT REMOVE THE GRID WITH THE**

**GRILL IN AN UPRIGHT POSITION. THE GRILL MUST BE FLAT TO REMOVE GRID.**

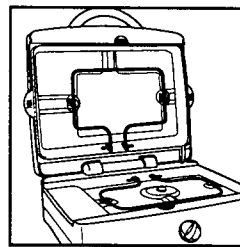
3. Wash grids in hot soapy water. Rinse then dry. Grids may also be washed in dishwasher.

4. Do not use steel wool or any type of abrasive cleaner to clean the grill, as it will damage the nonstick grilling surface, and void the warranty.

5. Use a clean, damp cloth to wipe clean the outside of grill.

6. Empty drip cup. Wash drip cup and spatula/scrapper in hot, soapy water. Rinse and dry. They can also be put in top rack of dishwasher.

7. If grease drips over the grids into the



reflector pans, the reflector pans must also be cleaned. Using a soapy, damp cloth, carefully wipe entire surface of reflector

pan to remove all grease. Let dry.

**WARNING: To reduce the risk of electrical shock, do not immerse the grill in water or other liquid. Do not clean the grill in the dishwasher.**

# Customer Assistance

If you have a claim under this warranty, please call our Customer Assistance Number. For faster service please have model, series, and type numbers ready for operator to assist you. These numbers can be found on the bottom of your grill.

**MODEL:** \_\_\_\_\_ **TYPE:** \_\_\_\_\_ **SERIES:** \_\_\_\_\_

**Customer Assistance Number: 1-877-207-0923**

**Keep this number for future reference!**

**E-mail inquiries: [www.wal-mart.com](http://www.wal-mart.com)**

## Two Year Limited Warranty

### What does your warranty cover?

- Any defect in material or workmanship.

### For how long after the original purchase?

- Two years.

### What will we do?

- Provide you with a new, or at our option, a reconditioned unit.
- The exchange unit is warranted for the remainder of your product's original two-year warranty period.

### How do you make a warranty claim?

- Properly pack your unit. We recommend using the original carton and packing materials.
- Include in the package a copy of the sales receipt or other evidence of date of original purchase. If the unit was a gift, provide a statement specifying the date received. Also print your name and address and a description of the defect.
- Return the product to your nearest WAL\*MART store or ship the unit via UPS Ground Service (or equivalent) to:  
WAL\*MART  
263 Yadkin Road  
Southern Pines, NC USA 28387
- A new or reconditioned unit will be shipped to you prepaid freight.

### What does your warranty not cover?

- Glass parts, glass containers, cutter/strainer, blades and/or agitators.
- Commercial use or any other use not found in printed directions.
- Damage from misuse, abuse, or neglect.
- Products purchased or serviced outside the USA.

### How does state law relate to this warranty?

- This warranty gives you specific legal rights, and you may also have other rights which vary from state to state.
- WAL\*MART expressly disclaims all responsibility for consequential damages or incidental losses caused by use of this appliance. Some states do not allow this exclusion or limitation of incidental or consequential losses so the foregoing disclaimer may not apply to you.

### What if you purchased this product in the USA and encounter a problem while using it outside the USA?

- Follow the shipping directions provided for warranty claims.

For products purchased outside the United States and Canada, see dealer for warranty.  
WAL\*MART Stores, Inc.  
Bentonville, AR 72716



is a trademark of  
General Electric Company  
and is used under license by  
WAL\*MART Stores, Inc.  
Bentonville, AR 72716

840071500

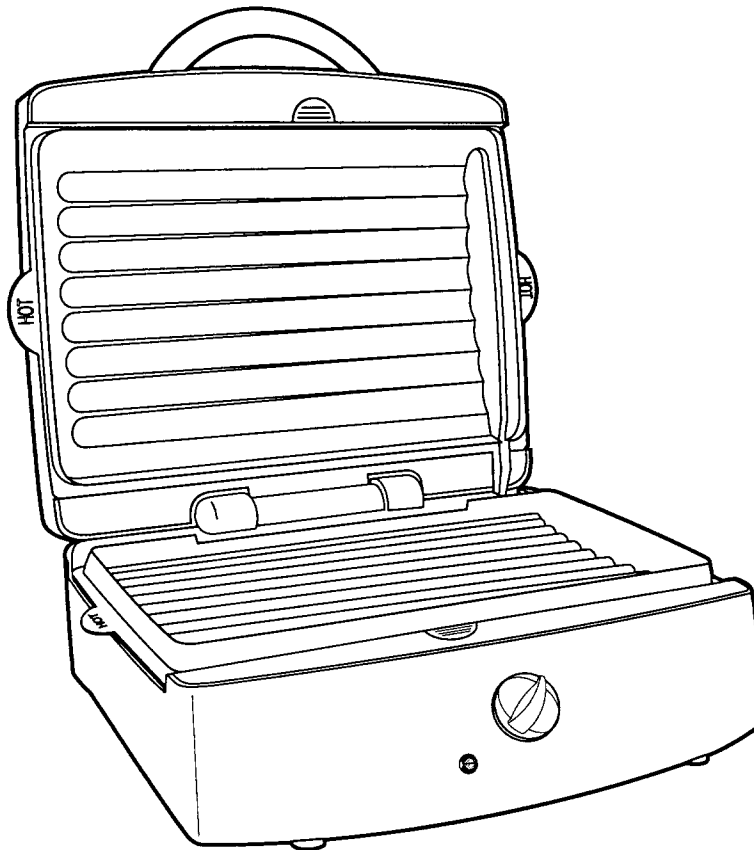
WAL\*MART Stores, Inc.  
Bentonville, AR 72716

6/00





## Parrilla de Contacto



<b>Instrucciones de seguridad para la parrilla .....</b>	<b>2</b>	<b>Instrucciones de operación.....</b>	<b>5</b>
<b>Conozca su parrilla.....</b>	<b>3</b>	<b>Tabla de tiempos de cocción .....</b>	<b>6</b>
<b>Opciones para asar a la parrilla.....</b>	<b>4</b>	<b>Limpieza .....</b>	<b>7</b>
		<b>Asistencia al cliente .....</b>	<b>7</b>

**Para obtener asistencia, llame al: 1-877-207-0923**

840071500

# Instrucciones de seguridad para la parrilla

## SALVAGUARDIAS IMPORTANTES

Para evitar el riesgo de incendio, choque eléctrico, quemaduras u otras lesiones o daños, siga estas instrucciones con atención. Cuando use aparatos eléctricos, es importante seguir todas las precauciones de seguridad que incluyen lo siguiente:

1. Lea todas las instrucciones.
2. No toque superficies calientes. Use las manijas o las perillas.
3. Para protegerse contra el riesgo de choque eléctrico, no sumerja el aparato, el cordón ni el enchufe en agua ni en ningún otro líquido.
4. Es necesario que haya buena supervisión cuando los niños utilicen un aparato o cuando éstos se estén utilizando cerca de ellos.
5. Desenchúfelo del tomacorriente cuando no lo esté usando y antes de la limpieza. Deje que se enfríe antes de colocar o sacar alguna pieza, y antes de limpiarlo.
6. No opere ningún aparato electrodoméstico si el cordón o el enchufe están averiados, después de un mal funcionamiento del aparato, o si éste se ha caído o averiado de alguna forma. Llame a nuestro número gratis de ayuda al cliente, para obtener información sobre el examen, la reparación o la regulación del aparato.
7. No lo use al aire libre.
8. El uso de accesorios no recomendados por fabricante de electrodomésticos puede causar lesiones o daños graves a la unidad.
9. No deje que el cordón cuelgue sobre el borde de una mesa o de un mostrador, ni toque ninguna superficie caliente, incluyendo la superficie de una cocina.
10. No coloque el aparato sobre o cerca de una fuente de gas caliente o un quemador eléctrico, ni dentro de un horno caliente.
11. Es importante tener extremo cuidado cuando se mueva un aparato electrodoméstico que contenga aceite caliente u otros líquidos calientes.
12. Para desconectar, gire un control a la posición apagada ("OFF"), y luego retire el enchufe del tomacorriente.
13. No use el aparato electrodoméstico para ningún otro fin que no sea el indicado.
14. Para unidades con planchas de cocción desmontables, asegúrese de que éstas estén bien aseguradas antes de cocinar.

## GUARDE ESTAS INSTRUCCIONES

### Información para la seguridad del consumidor

Este aparato ha sido diseñado solamente para uso doméstico.

Este aparato viene equipado con un cordón trifilar con conexión a tierra (enchufe de 3 puntas). Este tipo de enchufe encajará solamente en un tomacorriente hecho para un enchufe de 3 puntas. Esta es una propiedad de seguridad destinada a ayudar a reducir el riesgo de choque eléctrico. Si el enchufe no encaja, comuníquese con un electricista competente para cambiar el tomacorriente obsoleto. No trate de hacer

caso omiso del propósito de seguridad de la clavija de tierra modificando el enchufe de alguna manera.

**Para reducir el riesgo de choque eléctrico no sumerja la parrilla en agua.**

Para evitar una sobrecarga del circuito eléctrico, no use ningún otro aparato de vataje alto en el mismo circuito que la parrilla.

El largo del cordón que se usa en este aparato fue seleccionado para reducir los

peligros de quedar enganchado o tropezar sobre un cordón más largo. Si se necesita un cordón más largo, se puede usar un cordón de alargue trifilar con conexión a tierra. La clasificación nominal eléctrica del cordón de alargue deberá ser igual o mayor que la clasificación nominal de la parrilla. Es importante tener cuidado de colocar el cordón de alargue para que no se pliegue sobre el mostrador o la mesera en donde niños puedan tirar del mismo o tropezarse accidentalmente.

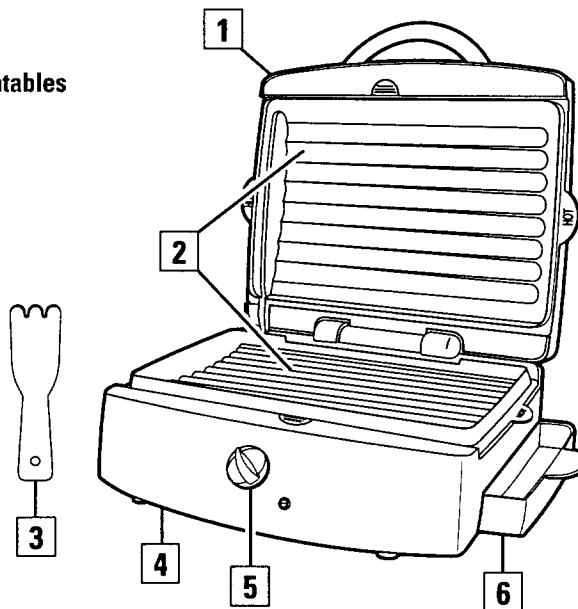
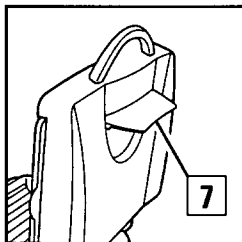
Un cordón de alargue deberá conectarse primero al aparato antes de ser enchufado en el tomacorriente.

**PRECAUCIÓN:** El vapor que se escapa de la parrilla puede causar quemaduras. Siempre use un guante resistente al calor para proteger sus manos cuando abra la parrilla.

## Conozca su parrilla

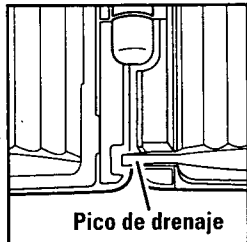
### Piezas y Características

- 1** Cubierta
- 2** Superficies para asar desmontables y no adherentes
- 3** Espátula/rasqueta
- 4** Base
- 5** Temporizador
- 6** Bandeja de goteo
- 7** Pata de apoyo

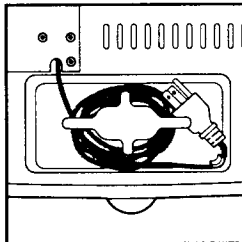


## Características opcionales (en modelos seleccionados)

### Pico de drenaje



### Envoltura del cordón



### Rejillas desmontables



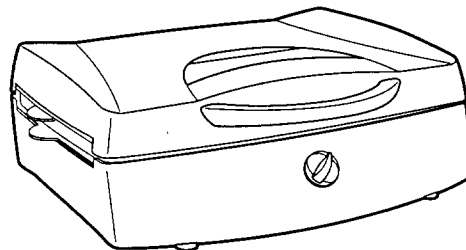
Empuje la lengüeta hacia el borde exterior para soltar las rejillas.

## Opciones para asar a la parrilla

La parrilla se puede usar en dos posiciones diferentes:

### Cubierta cerrada

Esto cocinará los alimentos de ambos lados al mismo tiempo. Este es el método más rápido.



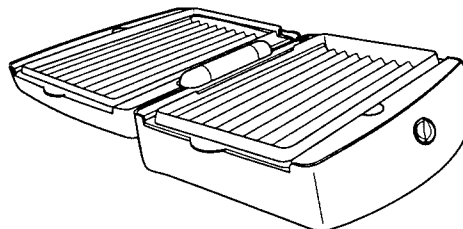
## Plana

Abra la parrilla para obtener una superficie mayor para asar. Esto requerirá un tiempo más largo de cocción, pero se podrá cocinar el doble de cantidad.

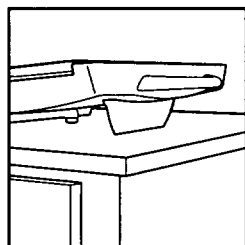
1. Levante la pata de apoyo y luego



levante la cubierta hacia arriba (esto desenganchará la bisagra trabada).



2. Baje la cubierta lo más posible a la



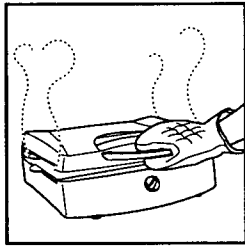
posición plana.

## Instrucciones de operación

**ANTES DEL PRIMER USO:** Lave las superficies de cocción de la parrilla según las instrucciones que aparecen en "Limpieza".

1. Primeramente trabaje las rejillas en su lugar y luego enchufe en un tomacorriente de CA de 120 voltios.
2. Cepille las superficies de asar con aceite o rocíe con aerosol de cocina antiadherente.
3. Precaliente la parrilla colocando el temporizador a 5 minutos. Mantenga la cubierta cerrada.
4. Cuando la parrilla se haya calentado, levante la cubierta. Coloque el alimento que desee cocinar en la parrilla y baje la cubierta. Siempre use la parrilla con la bandeja de goteo colocada en su lugar.
5. Coloque el temporizador. La luz de encendido "ON" se encenderá cuando haya graduado el temporizador.

6. Cuando suene el temporizador, use



un guante resistente al calor y cuidadosamente levante la cubierta de la parrilla y chequee el alimento para verificar si se ha cocinado según su deseo. No corte alimentos sobre una superficie de asar antiadherente. Si se necesita más tiempo de cocción, reposicione el temporizador.

7. Para voltear el alimento, use la espátula/rasqueta que viene incluida con su parrilla u otro utensilio seguro para superficies antiadherentes.
8. Cuando el alimento se haya cocinado según sus deseos, sáquelo y desenchufe la parrilla. Deje que se enfríe un poco antes de limpiarla.

**PRECAUCIÓN:** El vapor que se escapa de la parrilla también puede causar quemaduras. Siempre use un guante resistente al calor para proteger sus manos cuando abra la parrilla.

## Tabla de tiempos de cocción

**RECUERDE** que se debe calentar la parrilla durante 5 minutos con la cubierta cerrada antes de cocinar.

Los siguientes tiempos son indicaciones solamente.

Alimento	Tiempo de cocción	Grado de cocción
Bife de carne de res, deshuesado, fresco (8 onzas)	5 minutos	Ligeramente rosado en el centro; asado en el exterior
Pechuga de pollo, deshuesada, fresca (4 onzas)	5-8 minutos	Ya no está rosada en el centro
Pechuga de pollo, deshuesada, congelada (4 onzas)	10-12 minutos	Ya no está rosada en el centro
Cuadrados de filete de pescado, congelados (unas 2 onzas)	6-8 minutos	El pescado tiene un aspecto blanco
Salchichas (hot dogs)	5 minutos	Caliente en el interior
Hamburguesa (de carne de res o de pavo), fresca (4 onzas)	5-7 minutos	Ya no está rosada en el centro
Hamburguesa (de carne de res o de pavo), congelada (4 onzas)	10-12 minutos	Ya no está rosada en el centro
Chuletas de cerdo, deshuesadas, frescas (4 onzas, $\frac{3}{4}$ pulg de espesor)	6-8 minutos	Ya no está rosada en el centro
Chuletas de cerdo, deshuesadas, congeladas (4 onzas)	10-12 minutos	Ya no está rosada en el centro

# Limpieza

1. Desenchufe la parrilla del tomacorriente y deje que se enfríe.

2. Mientras sostiene la rejilla, deslice la lengüeta de traba para soltar y retirar la rejilla. Abra la parrilla hasta que quede plana y repita el procedimiento



Lengüeta de traba

con la otra rejilla. **NO SAQUE LA REJILLA CON LA PARRILLA EN POSICIÓN VERTICAL. LA PARRILLA DEBE ESTAR PLANA PARA PODER RETIRAR LA REJILLA.**

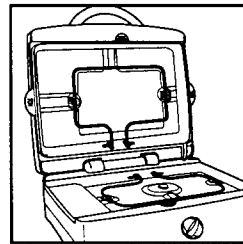
3. Lave las rejillas en agua caliente jabonosa. Enjuague y luego seque. Las rejillas también se pueden lavar en el lavavajillas.

4. No use fibra metálica ni ningún otro tipo de limpiador abrasivo para limpiar la parrilla, ya que podrá dañar la superficie de asar antiadherente y anulará la garantía.

5. Use un paño limpio y húmedo para limpiar el exterior de la parrilla.

6. Vacíe la bandeja de goteo. Lave la bandeja de goteo y la espátula/rasqueta en agua jabonosa caliente. Enjuague y seque. Estas también se pueden colocar en la rejilla superior del lavavajillas.

7. Si gotea grasa sobre las rejillas hacia las bandejas para derrames, también se deberán limpiar las bandejas. Use un paño húmedo y jabonoso para limpiar cuidadosamente toda la superficie de la bandeja para derrames. Deje secar.



**ADVERTENCIA:** Para reducir el riesgo de choques eléctricos, no sumerja la parrilla en agua ni en ningún otro líquido. No limpie la parrilla en el lavavajillas.

## Asistencia al Cliente

Si desea hacer un reclamo bajo esta garantía, sírvase llamar a nuestro Número de Asistencia al Cliente. Para un servicio más rápido es importante que tenga el modelo, la serie y los números del tipo listos para que el operador lo pueda ayudar. Estos números se pueden encontrar en la parte inferior de su parrilla.

**MODELO:** \_\_\_\_\_ **TIPO:** \_\_\_\_\_ **SERIE:** \_\_\_\_\_

**Número de Asistencia al Cliente: 1-877-207-0923**

**¡Guarde este número para referencia futura!**

**Solicitud de información por e-mail: [www.wal-mart.com](http://www.wal-mart.com)**

## Garantía Limitada de Dos Años

### ¿Qué cubre su garantía?

- Todo defecto de material o mano de obra.

### ¿Por cuánto tiempo después de la compra inicial?

- Dos años

### ¿Qué haremos?

- Le suministraremos una unidad nueva o reacondicionada, a nuestra opción.
- La unidad de cambio estará garantizada por el resto del período de garantía de dos años de su producto original.

### ¿Cómo hacer un reclamo bajo garantía?

- Empaque su unidad debidamente. Recomendamos usar la caja y los materiales de empaque originales.
  - Incluya en la caja una copia del recibo de ventas u otra evidencia de la fecha de la compra original. Si la unidad fue un regalo, proporcione una declaración que especifique la fecha en que la recibió. También imprima su nombre y dirección y una descripción del defecto.
  - Devuelva el producto a su tienda WAL\*MART más cercana o envíe la unidad por Servicio terrestre de UPS (o un servicio equivalente) a:  
WAL\*MART  
263 Yadkin Road  
Southern Pines, NC, USA 28387
  - Se le enviará una unidad nueva o reacondicionada a su atención con porte pagado.
- ### ¿Qué es lo que la garantía no cubre?
- Partes de vidrio, envases de vidrio, cortador/colador, cuchillas y/o agitadores.

- Uso comercial o cualquier otro uso que no se encuentre en las instrucciones impresas.
- Daños debido al mal uso, abuso, o negligencia.
- Productos comprados o reparados fuera de los Estados Unidos.

### ¿Cuál es la relación entre las leyes estatales y esta garantía?

- Esta garantía le otorga derechos legales específicos, y es posible que usted también tenga otros derechos que varían de un estado al otro.
- WAL\*MART expresamente niega toda responsabilidad por daños consecuentes o pérdidas incidentales causadas por el uso de este aparato. Ciertos estados no permiten esta exclusión o limitación de pérdidas incidentales o consecuentes de manera que es posible que el descargo de responsabilidad que antecede no corresponda en su caso.

### ¿Qué sucede si compró este producto en los Estados Unidos y encuentra un problema mientras lo está usando fuera de los Estados Unidos?

- Siga las instrucciones de envío suministradas para los reclamos bajo garantía.

Para productos comprados fuera de los Estados Unidos y Canadá, consulte a su representante de ventas con respecto a la garantía.

WAL\*MART Stores Inc.  
Bentonville, AR 72716



es una marca de comercio  
de General Electric Company  
usada bajo licencia por  
WAL\*MART Stores, Inc.  
Bentonville, AR 72716



## Free Manuals Download Website

<http://myh66.com>

<http://usermanuals.us>

<http://www.somanuals.com>

<http://www.4manuals.cc>

<http://www.manual-lib.com>

<http://www.404manual.com>

<http://www.luxmanual.com>

<http://aubethermostatmanual.com>

Golf course search by state

<http://golfingnear.com>

Email search by domain

<http://emailbydomain.com>

Auto manuals search

<http://auto.somanuals.com>

TV manuals search

<http://tv.somanuals.com>