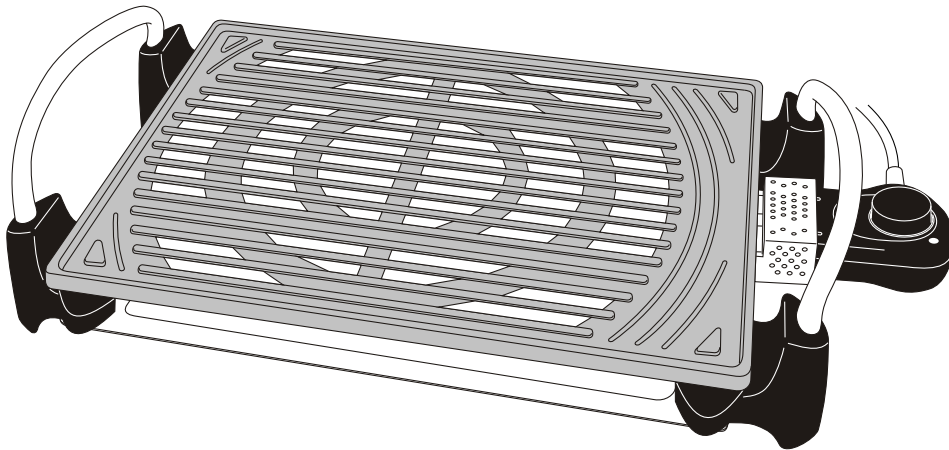




# Indoor Grill



**Item Stock Number 169015**

UPC: 681131690157

[www.gehousewares.com](http://www.gehousewares.com)

**For Product Service, Call Customer Assistance at 1-877-207-0923**

169015 • 681131690157



## IMPORTANT SAFEGUARDS

When using electrical appliances, basic safety precautions should always be followed, including the following:

**WARNING:** A risk of fire and electric shock exists in all electrical appliances and may cause personal injury or death. Please follow all safety instructions.

1. READ ALL INSTRUCTIONS BEFORE USING APPLIANCE.
2. The appliance is hot during operation and retains heat for some time after being switched off. Do not touch hot surface such as base and grill plate. Use handles or control knobs. Never move the appliance during use.
3. Close supervision is necessary when the appliance is used by or near children and disabled persons.
4. Do not operate unattended, and never leave the appliance unattended when connected to power outlet.
5. Unplug the appliance from power outlet after use and before cleaning. To disconnect, switch OFF then remove plug from wall outlet. Allow to cool before putting on or taking off parts, and before cleaning the appliance.
6. Do not operate any appliance with a damaged cord or plug or after the appliance malfunctions, or has been damaged in any manner. Return appliance to the nearest authorized service facility for examination, repair or adjustment.
7. The use of accessory attachments not recommended by the manufacturer may cause injuries and may damage the appliance.
8. Do not use outdoors.
9. Do not let the cord hang over edge of table or touch hot surfaces.
10. Do not place on or near a hot gas or electric burner, or in a heated oven.
11. Do not use the appliance for other than intended use.
12. To protect against electric shock, do not immerse the control box, cord set or the plug in water or other liquid.
13. Ensure that there are no flammable objects on or close to the appliance while in use. If the appliance catches fire, unplug it. Never use water to extinguish the fire.
14. Do not cut food on the grill plate to avoid damaging the non-stick coating. Prepare the food on carving board.
15. Never put the reflector or metal foil or other utensils on the grill plate during grilling.
16. Beware of fat spitting while grilling fat or juicy meat.
17. Extreme caution must be used when moving an appliance containing hot oil or other hot liquids.
18. Always attach plug to appliance first, then plug cord in the wall outlet. To disconnect, turn any control to "off", then remove plug from wall outlet.
19. Do not operate grill without the drip pan installed.

**CAUTION: Hot Surface, use handles or control knobs.**

## SAVE THESE INSTRUCTIONS!

## **For Household Use Only**

### **Extension Cord Use**

- a) A short power supply cord is provided to reduce risk of becoming entangled in or tripping over a long cord.
- b) Extension cords may be used if care is exercised in their use.
- c) If extension cord is used,
  - 1) The marked electric rating of the cord or extension cord should be at least 120V, 10A.
  - 2) The longer cord should be arranged so that it will not drape over the countertop or table top where it can be pulled on by children or tripped over unintentionally.

### **Polarized Plug**

This appliance has a polarized plug (one blade is wider than the other). To reduce the risk of electric shock, this plug is intended to fit into a polarized outlet only one way. If the plug does not fit fully into the outlet, reverse the plug. If it still does not fit, contact a qualified electrician. Do not attempt to modify the plug in any way.

### **Electric Power**

If the electric circuit is overloaded with other appliances, your appliance may not operate. It should be operated on a separate electrical circuit from other appliances. If you are not sure the reason of overloading or cannot find a separate circuit, contact a qualified electrician.

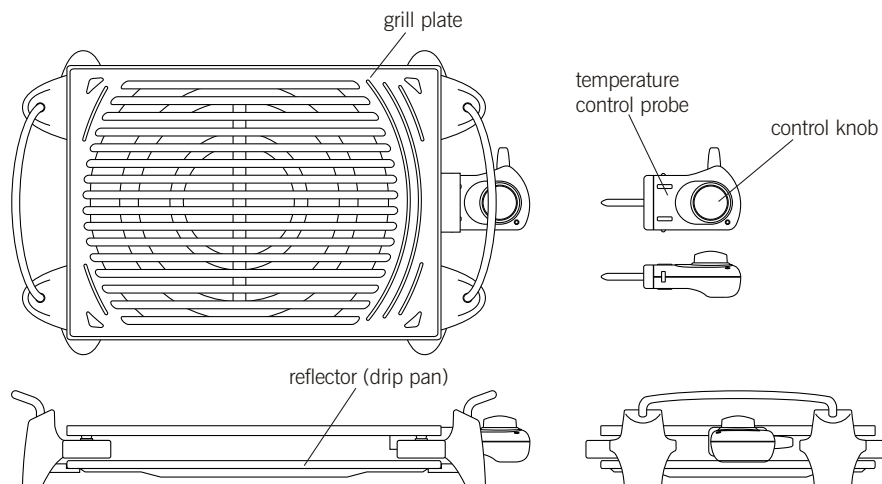
# INSTRUCTIONS FOR USE

1. This appliance is designed for indoor use only.
2. If the appliance is used for the first time, follow the cleaning instructions to clean the appliance first.
3. Plug in the electrical outlet, i.e. 120V nominal branch circuit.
4. When using the grill, put the reflector inside the base. Do not use the grill without the reflector.
5. Spread a little vegetable oil on the grill plate before the grill is turned on.
6. Turn the control knob clockwise to switch on the grill. The grill will stop automatically when it reaches the temperature. The grill will turn on automatically again when the temperature of the grill has dropped to a certain level. Turn the knob to maximum setting if you want continuous grilling. Wait approximately 10 minutes to allow the unit to pre-heat.
7. Put the food directly on the grill plate. Never put metal foil or utensils on the grill plate. The grill is suitable for all kinds of meat, fish and vegetables.
8. Grill the food according to your own taste. Grilling time depends on the kinds of food, initial temperature of the food and its thickness.
9. When the grilling is finished, turn the control knob to "off" to switch off the grill. Unplug the appliance after use.

**CAUTION:** To prevent damage to countertop or table top, use a non-flammable, heat resistant trivet or placemat between the appliance and the countertop or table top surface. Never place on carpet, furniture, or other combustible materials. Be cautious of hot splashing oil during cooking.

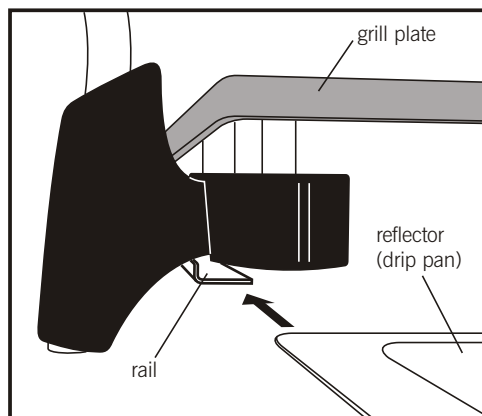
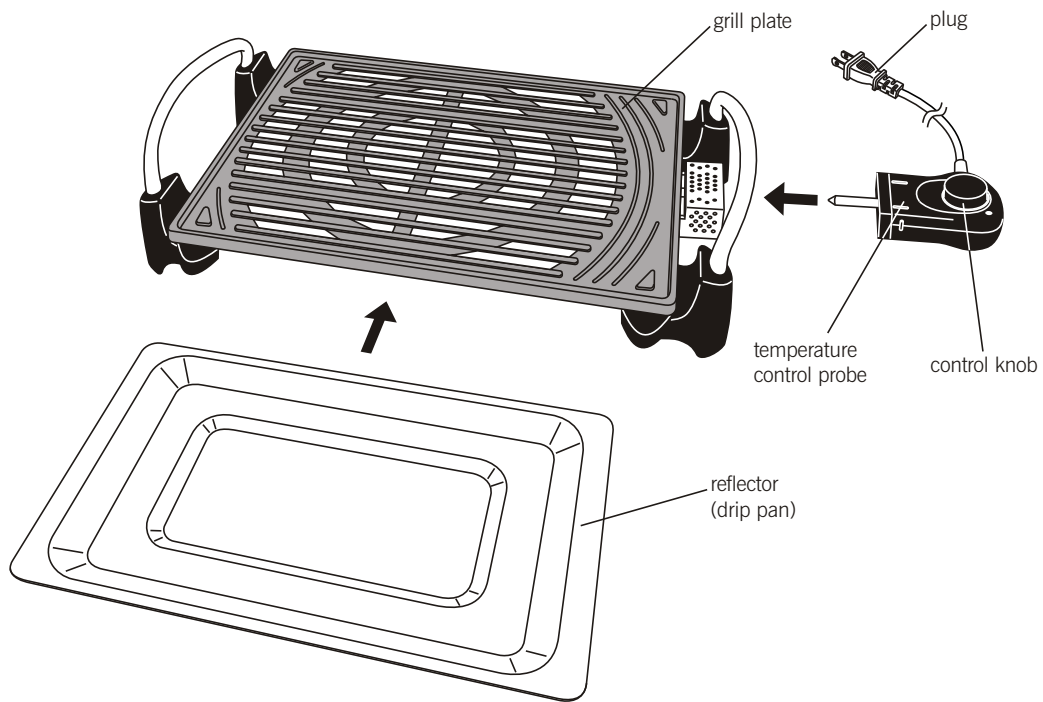
## CLEANING INSTRUCTIONS

1. Always unplug the appliance and let the appliance cool down sufficiently before cleaning.
2. Remove control probe from grill plate before cleaning. Do not immerse control probe, cord set or plug into water.
3. The appliance is immersible when the temperature control probe and cord set are removed. Wash the grill plate and reflector with hot soapy water. Do not use abrasive cleaning powder or sharp objects to clean the grill plate as it may damage the coating. **WARNING:** Do not immerse temperature control probe or cord set into water.
4. Clean the outer surface of the temperature control probe with a damp cloth. Cleaning powder may be used if necessary.
5. There are no user serviceable parts. Any servicing other than indicated in this instruction manual should be performed by an authorized service representative. Do not attempt to open the appliance.



**Note: Product may vary slightly from illustration**

## IMPORTANT ASSEMBLY INSTRUCTIONS



When using the grill, put the reflector inside the base above the rail.  
**Do not use the grill without the reflector in place.**

# Customer Assistance

If you have a claim under this warranty, please call our Customer Assistance Number. For faster service please have model, series, and type numbers ready for operator to assist you. These numbers can be found on the bottom of your Indoor Grill.

**MODEL:** \_\_\_\_\_ **TYPE:** \_\_\_\_\_ **SERIES:** \_\_\_\_\_

**Customer Assistance Number 1-877-207-0923**

**Keep this number for future reference!**

---

## TWO-YEAR LIMITED WARRANTY

### What does your warranty cover?

- Any defect in material or workmanship.

### For how long after the original purchase?

- Two years.

### What will we do?

- Provide you with a new one.

### How do you make a warranty claim?

- Save your receipt.
- Properly pack your unit. We recommend using the original carton and packing materials.
- Return the product to your nearest WAL★MART store or call Customer Assistance at 1-877-207-0973.

### What does your warranty not cover?

- Commercial use.
- Damage from misuse, abuse, or neglect.
- Products which have been modified or incorporated into other products.

### What if you purchased your product in the U.S., Canada or Mexico and encounter a problem while using it outside the country of purchase?

- The warranty is valid only in the country of purchase and if you follow the warranty claim procedure as noted.



is a trademark of General Electric Company and is used under the license by WAL★MART Stores Inc. Bentonville, AR 72716

WAL-MART Stores, Inc.  
Bentonville, AR 72716

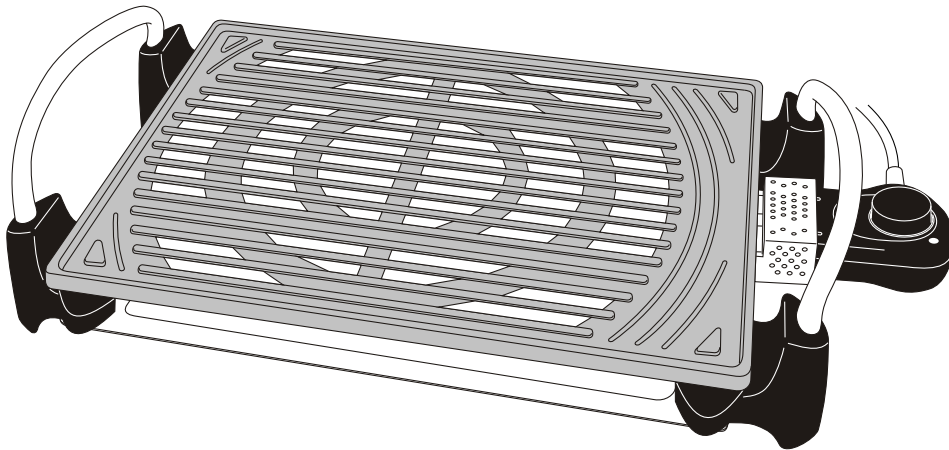
---

88-HG10-001B





# Grill para interiores



**Número de código del producto 169015**

UPC: 681131690157

[www.gehousewares.com](http://www.gehousewares.com)

**Para obtener servicio para el producto, llame a Atención al cliente al 1-877-207-0923**

169015 • 681131690157



## INSTRUCCIONES IMPORTANTES DE SEGURIDAD

Cuando use electrodomésticos, debe seguir siempre las precauciones básicas de seguridad, incluyendo las que se mencionan a continuación:

**ADVERTENCIA:** el riesgo de incendio y choque eléctrico está presente cuando usa cualquier electrodoméstico y puede provocar heridas personales o la muerte. Por favor siga todas las instrucciones de seguridad.

1. LEA TODAS LAS INSTRUCCIONES ANTES DE UTILIZAR EL ELECTRODOMÉSTICO.
2. El electrodoméstico está caliente durante su funcionamiento y retiene el calor durante cierto tiempo incluso después de apagado. No toque las superficies calientes como la base y la plancha para asar. Utilice las asas o las perillas de control. Nunca mueva el electrodoméstico mientras esté en uso.
3. Deberá vigilarse atentamente cuando el electrodoméstico sea usado por niños o personas incapacitadas, o cerca de ellos.
4. Nunca ponga en funcionamiento ni deje el electrodoméstico sin supervisión cuando esté conectado al tomacorriente.
5. Desenchufe el electrodoméstico del tomacorriente después de usarlo y antes de limpiarlo. Para desconectar, apáguelo (interruptor en OFF) y luego desenchúfelo del tomacorriente de pared. Deje enfriar el electrodoméstico antes de colocar o quitar las piezas, y antes de limpiarlo.
6. No ponga en funcionamiento ningún electrodoméstico con un cable o enchufe dañado o si el electrodoméstico no funciona correctamente o ha sido dañado de alguna manera. Devuelva el electrodoméstico al centro de servicio autorizado más cercano para su examen, reparación o ajuste.
7. El uso de accesorios no recomendados por el fabricante puede provocar lesiones y dañar el electrodoméstico.
8. No lo use en exteriores.
9. No deje que el cable quede colgando del borde de la mesa, ni que esté en contacto con superficies calientes.
10. No coloque el electrodoméstico sobre o cerca de un quemador a gas o eléctrico caliente, o en un horno caliente.
11. No utilice el electrodoméstico para otros fines que no sean para los que fue diseñado.
12. Para protección contra riesgo de choque eléctrico no sumerja la caja de control, el cable ni el enchufe, en agua ni en otros líquidos.
13. Asegúrese de que no haya objetos inflamables sobre ni cerca del electrodoméstico, mientras esté en uso. Si el electrodoméstico se prende fuego, desenchúfelo. Nunca utilice agua para extinguir el fuego.
14. No corte alimentos en la plancha para asar para evitar que se dañe el revestimiento antiadherente. Prepare los alimentos en una tabla para cortar.
15. Nunca coloque el reflector, papel de aluminio ni otros utensilios en la plancha para asar mientras esté asando.
16. Tenga cuidado con las salpicaduras de grasa al asar carne con grasa o jugosa.
17. Debe tenerse absoluto cuidado al mover un electrodoméstico que contenga aceite caliente u otros líquidos calientes.
18. Siempre conecte el enchufe al electrodoméstico primero, luego enchufe el cable en el tomacorriente de pared. Para desconectar, gire todas las perillas de control hacia la posición "OFF" (apagar), y luego desenchufe del tomacorriente de pared.
19. No ponga en funcionamiento el grill si no está instalada la bandeja para goteo.

**PRECAUCIÓN: Superficie caliente, utilice las asas o las perillas de control.**

## ¡GUARDE ESTAS INSTRUCCIONES!

## **Para uso doméstico únicamente**

### **Uso del cable de extensión**

- a) Se incluye un cable de alimentación de corriente corto para reducir el riesgo de enredarse o tropezarse con un cable largo.
- b) Los cables de extensión pueden usarse si es con extremo cuidado.
- c) Si se usa un cable de extensión:
  - 1) El valor eléctrico nominal marcado del cable o del cable de extensión debe ser al menos 120V, 10A.
  - 2) El cable más largo debe arreglarse de modo que no quede plegado sobre el mostrador o la mesa, donde los niños puedan tirar de él o tropezarse con él sin querer.

### **Enchufe polarizado**

Este electrodoméstico tiene un enchufe polarizado (una pata es más ancha que la otra). Para reducir el riesgo de choque eléctrico, este enchufe está diseñado para introducirse en un tomacorriente polarizado, de una sola manera. Si el enchufe no calza totalmente dentro del tomacorriente, invierta el enchufe. Si aún no calza, póngase en contacto con un electricista calificado. No intente modificar el enchufe de manera alguna.

### **Corriente eléctrica**

Si el circuito eléctrico está sobrecargado con otros electrodomésticos, puede que su electrodoméstico no funcione. Se debe poner en funcionamiento en un circuito eléctrico distinto del de los demás electrodomésticos. Si no está seguro sobre la razón de la sobrecarga o no encuentra otro circuito eléctrico, comuníquese con un electricista calificado.

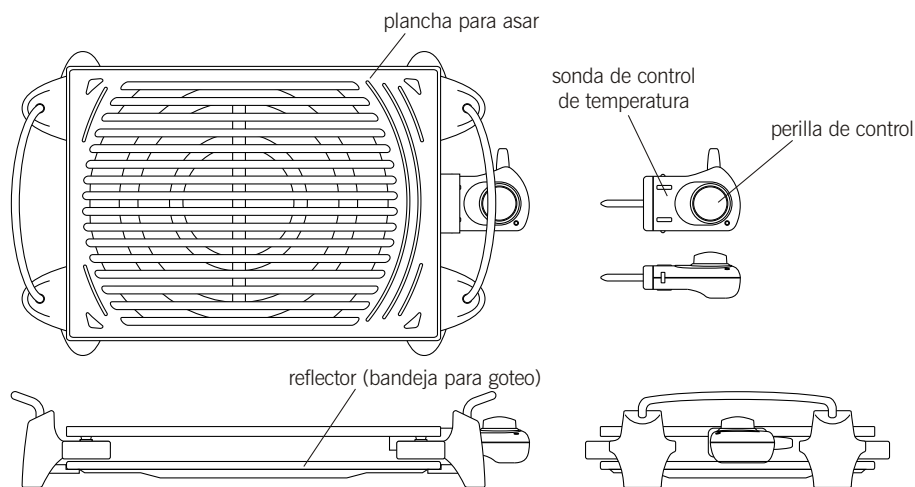
## INSTRUCCIONES DE USO

1. Este electrodoméstico está diseñado para uso exclusivo en interiores.
2. Si el electrodoméstico se usa por primera vez, primero siga las instrucciones de limpieza para limpiarlo.
3. Enchufe en el tomacorriente eléctrico, es decir en el circuito nominal de 120V.
4. Al usar el grill, coloque el reflector dentro de la base. No utilice el grill sin el reflector.
5. Extienda un poco de aceite vegetal en la plancha del grill antes de encenderlo.
6. Gire la perilla de control hacia la derecha para encender el grill. El grill se detendrá automáticamente cuando alcance la temperatura. El grill se encenderá automáticamente de nuevo cuando la temperatura del grill haya caído hasta cierto nivel. Gire la perilla hasta la máxima configuración si desea un asado continuo. Espere aproximadamente 10 minutos para que la unidad se caliente.
7. Coloque los alimentos directamente en la plancha para asar. Nunca coloque papel de aluminio ni utensilios en la plancha para asar. El grill es adecuado para todo tipo de carnes, pescados y verduras.
8. Ase los alimentos a su propio gusto. El tiempo de asado dependerá del tipo de alimentos, de la temperatura inicial de los alimentos y de su grosor.
9. Cuando haya finalizado el asado, gire la perilla de control hacia la posición "off" (apagado) para apagar el grill. Desenchufe el electrodoméstico después de usarlo.

**PRECAUCIÓN:** para evitar que se dañe el mostrador o la mesa, utilice un mantel individual o salvamanteles no inflamable y resistente al calor, entre el electrodoméstico y la superficie del mostrador o de la mesa. Nunca coloque sobre una alfombra, mueble ni otros materiales combustibles. Tenga cuidado con las salpicaduras de aceite caliente al cocinar.

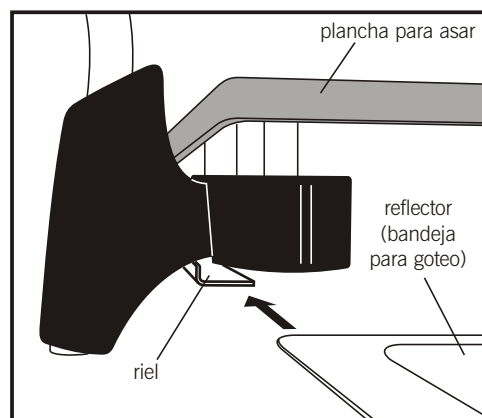
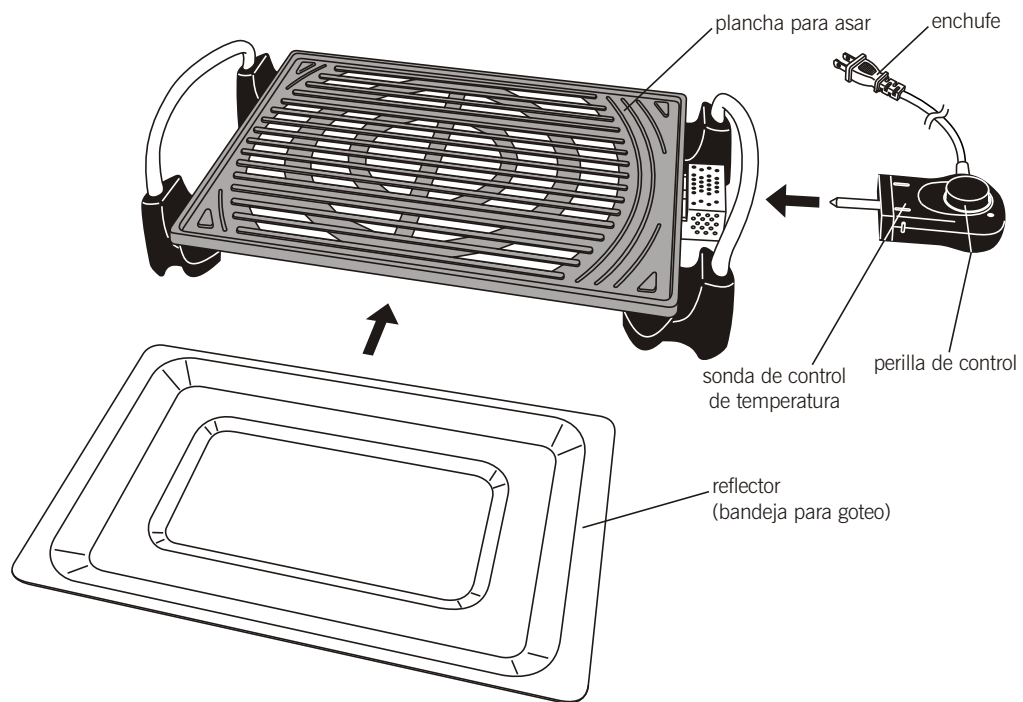
## INSTRUCCIONES DE LIMPIEZA

1. Siempre desenchufe el electrodoméstico y deje que se enfríe lo suficiente antes de limpiarlo.
2. Retire la sonda de control de la plancha para asar, antes de limpiar. No sumerja la sonda de control, el cable ni el enchufe en agua.
3. Podrá sumergir el electrodoméstico una vez que haya quitado la sonda de control de temperatura y el cable. Lave la plancha para asar y el reflector con agua caliente y jabón. No utilice polvo limpiador abrasivo ni objetos filosos para limpiar la plancha para asar, ya que pueden dañar el revestimiento.  
ADVERTENCIA: No sumerja la sonda de control de temperatura ni el cable en agua.
4. Limpie la superficie exterior de la sonda de control de temperatura con un paño húmedo. Podrá usar polvo limpiador, si es necesario.
5. No hay piezas que el usuario pueda arreglar. Cualquier servicio que no sea el indicado en este manual de instrucciones deberá ser realizado por un representante de servicios autorizado. No intente abrir el electrodoméstico.



**Nota: el producto puede variar ligeramente de la ilustración**

## INSTRUCCIONES IMPORTANTES DE ARMADO



Al usar el grill, coloque el reflector dentro de la base, encima del riel.  
**No utilice el grill si el reflector no está en su lugar.**

# Atención al cliente

Si tiene un reclamo en virtud de esta garantía, sírvase llamar a nuestro número de atención al cliente. Para agilizar el servicio, sírvase tener a mano el número de modelo, de serie y de tipo para que la operadora lo pueda ayudar. Podrá encontrar esos números en la parte posterior de su grill para interiores.

**MODELO:** \_\_\_\_\_ **TIPO:** \_\_\_\_\_ **SERIE:** \_\_\_\_\_

**Número de atención al cliente 1-877-207-0923**

**¡Guarde este número para referencia futura!**

---

## GARANTÍA LIMITADA POR DOS AÑOS

### ¿Qué cubre su garantía?

- Cualquier defecto de material o mano de obra.

### ¿Durante cuánto tiempo después de la compra original?

- Dos años.

### ¿Qué haremos?

- Le proporcionaremos uno nuevo.

### ¿Cómo se realiza un reclamo de garantía?

- Guarde su recibo.
- Empaquete su unidad correctamente. Recomendamos utilizar la caja y los materiales de embalaje originales.
- Devuelva el producto a su tienda WAL★MART más cercana o llame a Atención al Cliente al 1-877-207-0923.



es una marca registrada de General Electric Company y se utiliza con licencia de WAL★MART Stores Inc. Bentonville, AR 72716

### ¿Qué no está cubierto por su garantía?

- Uso comercial.
- Daños debido a uso indebido, abuso o negligencia.
- Productos que han sido modificados o incorporados a otros productos.

WAL-MART Stores, Inc.  
Bentonville, AR 72716

---

88-HG10-002A



## Free Manuals Download Website

<http://myh66.com>

<http://usermanuals.us>

<http://www.somanuals.com>

<http://www.4manuals.cc>

<http://www.manual-lib.com>

<http://www.404manual.com>

<http://www.luxmanual.com>

<http://aubethermostatmanual.com>

Golf course search by state

<http://golfingnear.com>

Email search by domain

<http://emailbydomain.com>

Auto manuals search

<http://auto.somanuals.com>

TV manuals search

<http://tv.somanuals.com>