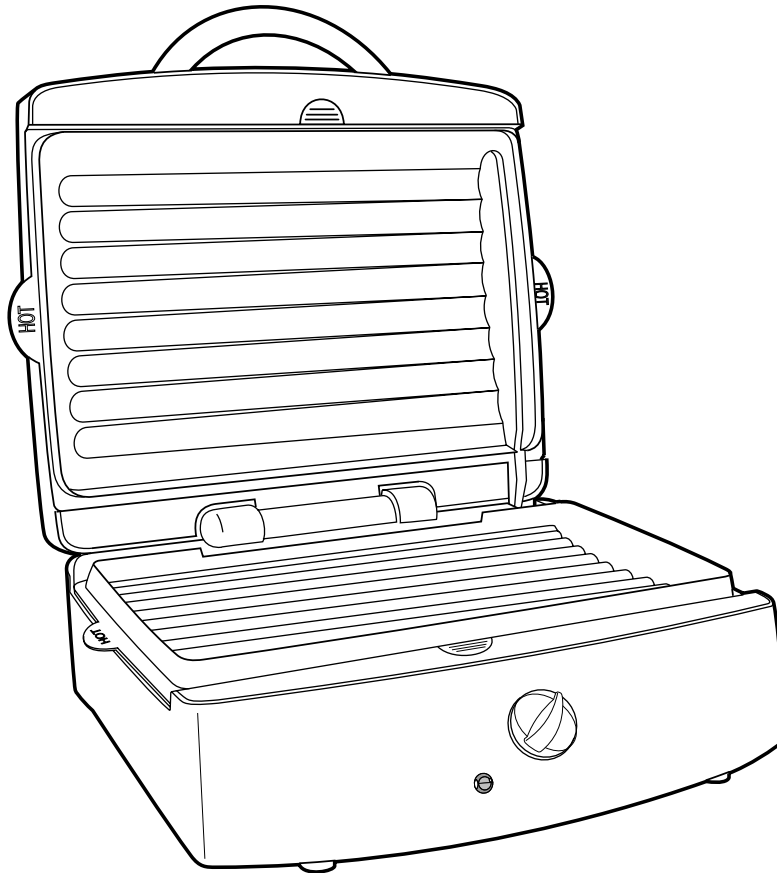




Contact Grill



Grill Safety	2	Grilling Chart	6
Know Your Grill	3	Cleaning	7
Grilling Options	4	Customer Assistance	8
Operating Instructions	5		

For Customer Assistance Please Call: 1-877-556-0973

840093000

Grill Safety

IMPORTANT SAFEGUARDS

In order to prevent the risk of fire, electric shock, burns or other injury or damage, follow these instructions carefully. When using electrical appliances, basic safety precautions should always be followed including the following:

1. Read all instructions.
2. Do not touch hot surfaces. Use handles or knobs.
3. To protect against risk of electrical shock, do not immerse appliance, cord or plug in water or other liquid.
4. Close supervision is necessary when any appliance is used by or near children.
5. Unplug from outlet when not in use and before cleaning. Allow to cool before putting on or taking off parts, and before cleaning the appliance.
6. Do not operate any appliance with a damaged cord or plug, or after the appliance malfunctions or is dropped or damaged in any manner. Call our toll-free customer assistance number for information on examination, repair or electrical or mechanical adjustment.
7. Do not use outdoors.
8. The use of accessory attachments not recommended by the appliance manufacturer may cause injuries or serious damage to the unit.
9. Do not let cord hang over edge of table or counter, or touch hot surfaces, including stove.
10. Do not place on or near a hot gas or electric burner, or in a heated oven.
11. Extreme caution must be used when moving an appliance containing hot oil or other hot liquids.
12. To disconnect, turn any control to "OFF," then remove plug from wall outlet.
13. Do not use appliance for other than intended purpose.
14. For units with detachable cooking plates, be sure they are secured before cooking.

SAVE THESE INSTRUCTIONS!

Consumer Safety Information

This appliance is intended for household use only.

This appliance is equipped with a grounded-type 3-wire cord (3-prong plug). This type of plug will only fit into an electrical outlet made for a 3-prong plug. This is a safety feature intended to help reduce the risk of electrical shock. If the plug should fail to fit contact a qualified electrician to replace the obsolete outlet. Do not attempt to defeat the safety purpose of the grounding pin by modifying the plug in any way.

To reduce risk of electrical shock, do not immerse the grill in water.

To avoid an electrical circuit overload do not use another high wattage appliance on the same circuit with the grill.

The length of the cord used on this appliance was selected to reduce the hazards of becoming tangled in, or tripping over a longer cord. If a longer cord is necessary a grounded type 3-wire extension cord may be used. The electrical rating of the extension cord must be equal to or greater than the rating of the grill. Care must be taken to arrange the extension cord so that it will not drape over the countertop or tabletop where it can be pulled on by children or accidentally tripped over.

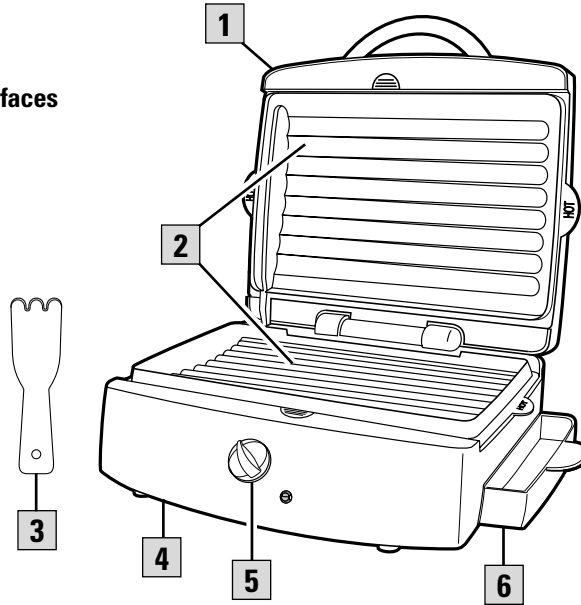
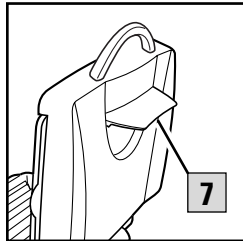
An extension cord should be connected to the appliance first, before it is plugged into the outlet.

CAUTION: Escaping steam can burn. Always use a hot mitt to protect hand when opening the grill.

Know Your Grill

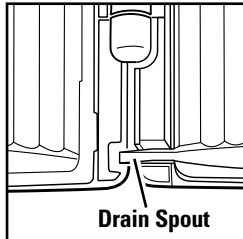
Parts and Features

- 1** Cover
- 2** Removable Nonstick Grill Surfaces
- 3** Spatula/Scraper
- 4** Base
- 5** Timer
- 6** Drip Cup
- 7** Support Leg

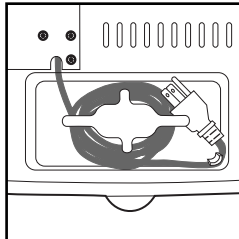


Optional Features (on select models)

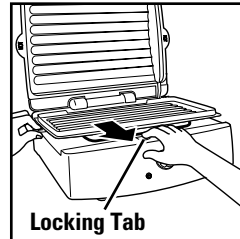
Drain Spout



Cord Wrap



Removable Grids



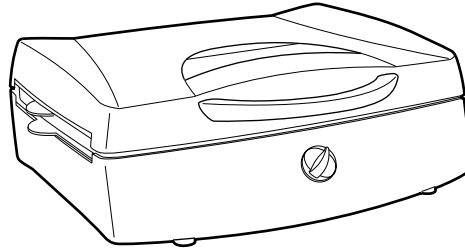
Push tab toward outside edge to release grids.

Grilling Options

The grill may be used in two different positions:

Closed Cover

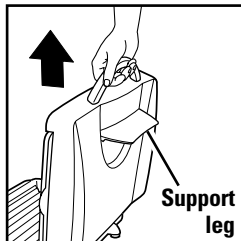
This will cook the food on both sides at the same time. This is the quickest method.



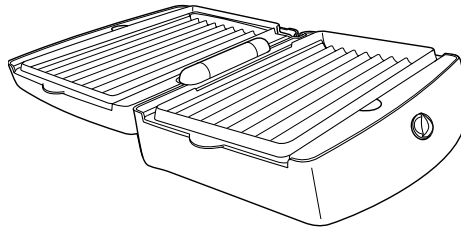
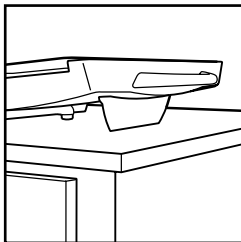
Flat

Open the grill for more grilling surface. This will require a longer cooking time but you can cook twice as much.

1. Flip up the support leg, then lift cover straight up (this will disengage the locked hinge).



2. Lower the cover as far as it will go to the flat position.

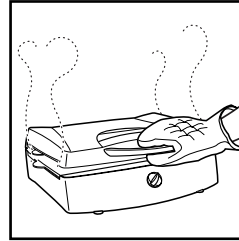


Operating Instructions

BEFORE FIRST USE: Please wash the cooking surfaces of the grill as instructed under "Cleaning."

1. First lock grids in place, then plug into 120 volt AC outlet.
2. Brush grilling surfaces with oil or spray with nonstick cooking spray.
3. Preheat grill by turning timer to 5 minutes. Keep cover closed.
4. When preheated, raise grill cover. Place food to be cooked onto grill and lower grill cover. Always use grill with drip cup in place.
5. Set timer. The ON light comes on when the timer is set.

6. When timer rings, use a hot mitt and



carefully lift grill cover and check food to see if cooked to desired degree. Do not cut food on nonstick grilling surface.

If additional cooking time is needed, reset timer.

7. To turn food, use the spatula/scrapper included with your grill, or another utensil safe for nonstick surfaces.
8. When food is cooked to desired degree, remove the food and unplug the grill. Let cool slightly before cleaning.

CAUTION: Escaping steam can burn. Always use a hot mitt to protect hand when opening the grill.

Grilling Chart

REMEMBER to preheat grill 5 minutes with cover closed.

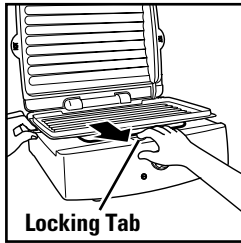
The following times are guidelines.

Food	Cook Time	Doneness
Beef strip steak, boneless, fresh (8 oz.)	5 min.	Slightly pink in center; brown on outside
Chicken breast, boneless, fresh (4 oz.)	5-8 min.	No longer pink in center
Chicken breast, boneless, frozen (4 oz.)	10-12 min.	No longer pink in center
Fish fillet squares, frozen (about 2 oz.)	6-8 min.	Fish looks white
Frankfurter (hot dog)	5 min.	Heated through
Hamburger (beef or turkey), fresh (4 oz.)	5-7 min.	No longer pink in center
Hamburger (beef or turkey), frozen (4 oz.)	10-12 min.	No longer pink in center
Pork chops, boneless, fresh (4 oz., 3/4" thick)	6-8 min.	No longer pink in center
Pork chops, boneless, frozen (4 oz.)	10-12 min.	No longer pink in center

Cleaning

1. Unplug grill from electrical outlet and allow to cool.

2. While holding grid, slide locking tab to release and remove grid. Open grill flat and repeat with other grid. **DO NOT REMOVE THE GRID WITH THE**



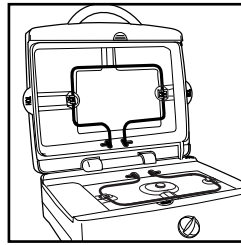
GRILL IN AN UPRIGHT POSITION. THE GRILL MUST BE FLAT TO REMOVE GRID.

3. Wash grids in hot soapy water. Rinse then dry. Grids may also be washed in dishwasher.
4. Do not use steel wool or any type of abrasive cleaner to clean the grill, as it will damage the nonstick grilling surface, and void the warranty.

5. Use a clean, damp cloth to wipe clean the outside of grill.

6. Empty drip cup. Wash drip cup and spatula/scrapper in hot, soapy water. Rinse and dry. They can also be put in top rack of dishwasher.

7. If grease drips over the grids into the reflector pans, the reflector pans must also be cleaned. Using a soapy, damp cloth, carefully wipe entire surface of reflector pan to remove all grease. Let dry.



WARNING: To reduce the risk of electrical shock, do not immerse the grill in water or other liquid. Do not clean the grill in the dishwasher.

Customer Assistance

If you have a claim under this warranty, please call our Customer Assistance Number. For faster service please have model, series, and type numbers ready for operator to assist you. These numbers can be found on the bottom of your grill.

MODEL: _____ **TYPE:** _____ **SERIES:** _____

Customer Assistance Number: 1-877-556-0973

Keep this number for future reference!

E-mail inquiries: www.gehousewares.com

Two-Year Limited Warranty

What does your warranty cover?

- Any defect in material or workmanship.

For how long after the original purchase?

- Two years.

What will we do?

- Provide you with a new one.

How do you make a warranty claim?

- Save your receipt.
- Properly pack your unit. We recommend using the original carton and packing materials.
- Return the product to your nearest WAL-MART store or call Customer Assistance at 1-877-556-0973.

What does your warranty not cover?

- Glass parts, glass containers, cutter/strainer, blades and/or agitators.
- Commercial use or any other use not found in printed directions.
- Damage from misuse, abuse, or neglect.
- Products purchased or serviced outside Canada.

How does provincial law relate to this warranty?

- This warranty gives you specific legal rights, and you may also have other rights which vary from province to province.
- WAL-MART expressly disclaims all responsibility for consequential damages or incidental losses caused by use of this appliance. Some provinces do not allow this exclusion or limitation of incidental or consequential losses so the foregoing disclaimer may not apply to you.

What if you purchased your product in the U.S., Canada or Mexico and encounter a problem while using it outside the country of purchase?

- The warranty is valid only in the country of purchase and if you follow the warranty claim procedure as noted.



is a trademark of
General Electric Company
and is used under license
by WAL-MART.

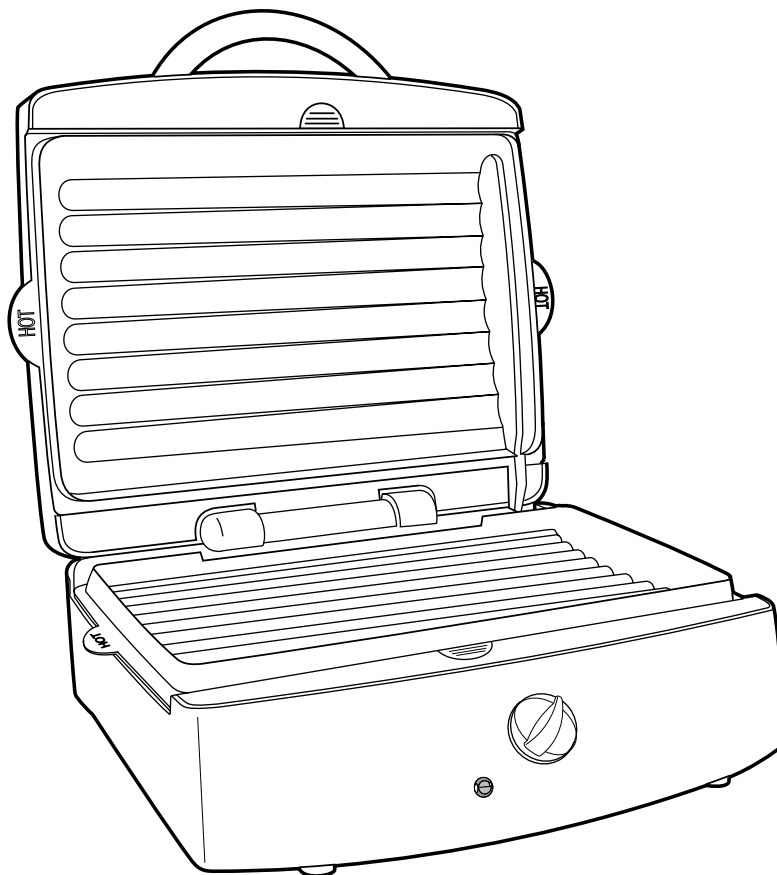
840093000

WAL-MART Canada Corp.
Mississauga, Ontario L5N 1P9

1/02



Gril-santé



Sécurité du gril.....	2	Tableau de grillades.....	6
Nomenclature	3	Nettoyage	7
Options de cuisson au gril	4	Service à la clientèle	8
Utilisation du gril	5		

Pour l'assistance à la clientèle, composer le 1-877-556-0973

840093000

Sécurité du gril

IMPORTANTES INSTRUCTIONS

Nous vous enjoignons de bien suivre les instructions suivantes pour éviter le risque d'incendie, choc électrique, brûlures ou autre blessure, ou endommagement. Lors de l'utilisation d'appareils électroménagers, des précautions fondamentales de sécurité doivent toujours être observées, y compris ce qui suit :

1. Lire toutes les instructions.
2. Ne pas toucher les surfaces chaudes.
Utiliser les poignées ou les boutons.
3. Pour protéger contre le risque de choc électrique, ne pas immerger l'appareil, le cordon ou la fiche dans l'eau ou autre liquide.
4. Une surveillance étroite est nécessaire lorsque cet appareil est utilisé par des enfants ou près d'eux.
5. Débrancher l'appareil de la prise de courant électrique lorsqu'il n'est pas utilisé et avant le nettoyage. Le laisser refroidir avant d'y ajouter ou d'y enlever des pièces et avant le nettoyage.
6. Ne pas faire fonctionner l'appareil avec une fiche ou un cordon endommagé, ou lorsque l'appareil ne fonctionne pas bien ou a été échappé ou endommagé d'une manière quelconque. Veuillez composer notre numéro d'assistance à la clientèle sans frais d'interurbain pour des renseignements concernant l'examen, la réparation ou le réglage électrique ou mécanique.
7. Ne pas utiliser à l'extérieur.
8. L'utilisation d'accessoires non recommandés par le fabricant de l'appareil peut causer des blessures ou endommager gravement le gril.
9. Ne pas laisser le cordon pendre du bord d'une table ou d'un comptoir, ou toucher des surfaces chaudes, y compris la cuisinière.
10. Ne pas placer l'appareil sur ou près d'un brûleur chaud à gaz ou électrique, ou dans un four chaud.
11. Utiliser une précaution extrême lors du déplacement d'un appareil contenant de l'huile chaude ou autre liquide chaud.
12. Pour débrancher l'appareil, tourner le bouton de commande à "OFF", ensuite retirer la fiche de la prise de courant murale.
13. Ne pas utiliser l'appareil pour toute autre fin que son utilisation déterminée.
14. Pour les unités dotées de plaques de cuisson amovibles, s'assurer qu'elles sont bien fixées avant la cuisson.

CONSERVEZ CES INSTRUCTIONS!

Renseignements de sécurité aux consommateurs

Cet appareil est conçu uniquement pour l'usage domestique.

Cet appareil est équipé d'un cordon à 3 fils reliés à la terre (fiche à 3 broches). Cette fiche conviendra seulement dans une prise électrique à trois alvéoles. Il s'agit d'une caractéristique de sécurité destinée à réduire le risque de choc électrique. Si la fiche ne convient pas, faire remplacer la prise désuète par un électricien qualifié. Ne pas essayer de contourner l'objectif de sécurité de la broche de liaison à la terre en modifiant la fiche de quelque manière que ce soit.

Pour réduire le risque de choc électrique, ne pas immerger le gril dans l'eau.

Pour éviter que le circuit électrique soit surchargé, ne pas utiliser un autre appareil

électrique de haute tension sur le même circuit que celui du gril.

La longueur du cordon de cet appareil a été choisie de façon à ce que l'on ne risque pas de trébucher dessus. Si un cordon plus long est nécessaire, utiliser une rallonge à 3 fils reliée à la terre. Le calibrage de la rallonge doit être le même que celui du gril ou supérieur. Lorsqu'on utilise une rallonge, s'assurer qu'elle ne traverse pas la zone de travail, que des enfants ne puissent pas tirer dessus par inadvertance et qu'on ne puisse pas trébucher dessus.

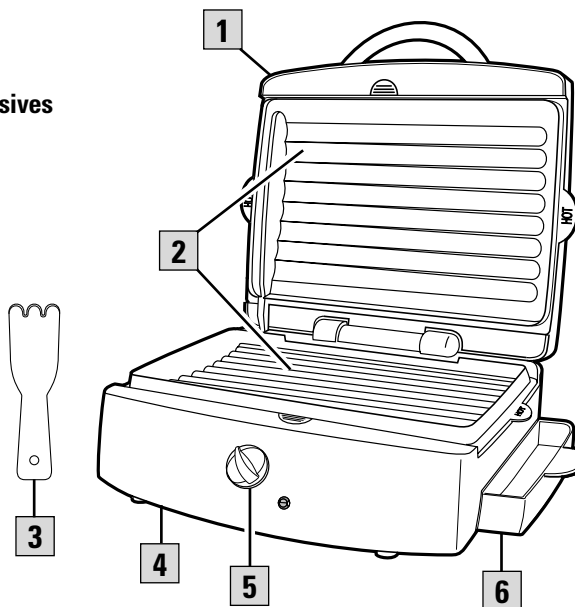
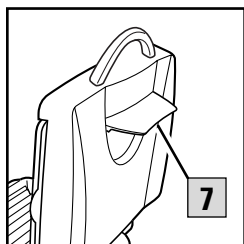
Si on utilise une rallonge, la connecter d'abord à l'appareil, puis dans la prise.

MISE EN GARDE : La vapeur qui s'échappe peut causer une brûlure. Toujours utiliser une mitaine de four pour protéger la main quand on soulève le couvercle du gril.

Nomenclature

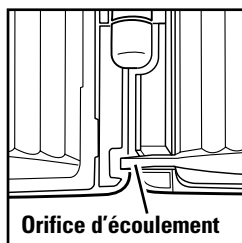
Pièces et caractéristiques

- 1** Couvercle
- 2** Surfaces de cuisson antiadhésives et amovibles
- 3** Spatule/racloir
- 4** Base
- 5** Minuterie
- 6** Ramasse-gouttes
- 7** Pied d'appui

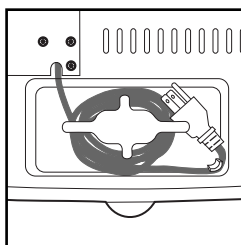


Caractéristiques optionnelles (sur certains modèles)

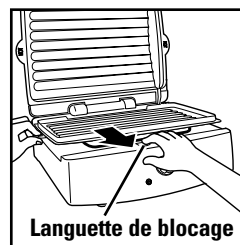
Orifice d'écoulement



Enroulement de cordon



Grilles amovibles



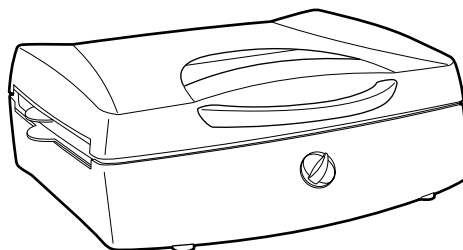
Pousser la languette vers le bord extérieur pour dégager les grilles.

Options de cuisson au grill

Le grill peut être utilisé de deux différentes façons :

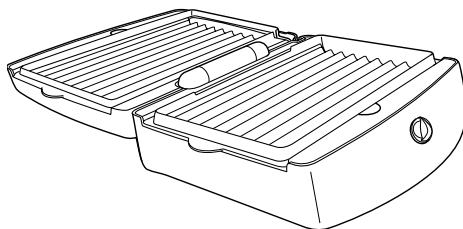
Avec couvercle fermé

Cette façon fera cuire les aliments les deux côtés à la fois. C'est la méthode la plus rapide.

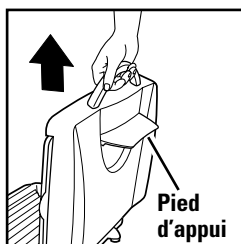


Cuisson à plat

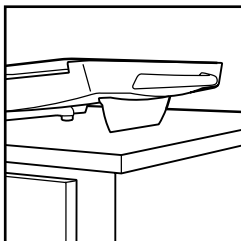
Ouvrir le grill pour plus d'espace de cuisson. Cette façon demandera plus de temps de cuisson, mais on peut cuire deux fois plus de quantité en même temps.



1. Soulever le pied d'appui, ensuite soulever le couvercle verticalement (cette action dégagera la charnière verrouillée).



2. Abaisser le couvercle aussi loin que possible à la position à plat.

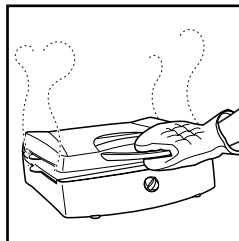


Utilisation du gril

AVANT LE PREMIER EMPLOI : Veuillez laver les surfaces de cuisson du gril en suivant les instructions de la rubrique "Nettoyage".

1. Brancher dans une prise de courant CA de 120 volts.
2. Brosser les surfaces du gril avec de l'huile ou vaporiser un produit à cuisson antiadhésif.
3. Préchauffer le gril en tournant la minuterie à 5 minutes. Garder le couvercle fermé.
4. Lorsque l'appareil est réchauffé, soulever le couvercle du gril. Placer l'aliment à cuire sur le gril et abaisser le couvercle. Toujours utiliser le gril avec le ramasse-gouttes en place.
5. Régler la minuterie. La lumière ON s'allumera lorsque la minuterie est réglée.

6. Quand la minuterie se fait entendre,



utiliser une mitaine de protection contre la chaleur et soulever soigneusement le couvercle du gril et vérifier

l'aliment pour voir s'il est cuit au degré désiré. Ne pas couper l'aliment sur la surface du gril antiadhésive. Si un temps de cuisson plus long est requis, régler de nouveau la minuterie.

7. Pour tourner l'aliment, se servir de la spatule/racloir incluse avec le gril, ou d'un autre ustensile sans danger pour les surfaces antiadhésives.
8. Lorsque l'aliment est cuit au degré désiré, l'enlever et débrancher le gril. Laisser refroidir légèrement avant le nettoyage.

Tableau de grillades

SE RAPPELER de préchauffer le grill pendant 5 minutes avec le couvercle fermé.

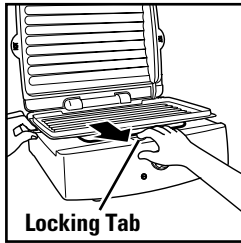
Les temps de cuisson suivants sont donnés à titre indicatif.

PLAT	TEMPS DE CUISSON	RÉSULTAT
Bifteck en lanières, désossé, frais (8 oz)	5 min	Légèrement rose au milieu, brun à l'extérieur
Poitrine de poulet, désossée, fraîche (4 oz)	5 à 8 min	Entièrement cuite à l'intérieur
Poitrine de poulet, désossée, congelée (4 oz)	10 à 12 min	Entièrement cuite à l'intérieur
Carrés de filet de poisson, congelés (env. 2 oz)	6 à 8 min	Chair blanche
Saucisses de Francfort (hot dog)	5 min	Chaudes au travers
Hamburger (boeuf ou dinde), frais (4 oz)	5 à 7 min	Entièrement cuit à l'intérieur
Hamburger (boeuf ou dinde), congelé (4 oz)	10 à 12 min	Entièrement cuit à l'intérieur
Côtelettes de porc, désossées, fraîches (4 oz, ¾ po d'épaisseur)	6 à 8 min	Entièrement cuites à l'intérieur
Côtelettes de porc, désossées, congelées (4 oz)	10 à 12 min	Entièrement cuites à l'intérieur

Nettoyage

1. Débrancher le gril de la prise de courant et le laisser refroidir.

2. Tout en retenant la grille, glisser la languette de blocage pour dégager et retirer la grille. Ouvrir le gril à plat et répéter avec l'autre grille. **NE PAS RETIRER LA GRILLE AVEC LE GRIL EN POSITION VERTICALE. LE GRIL DOIT ÊTRE À L'HORIZONTALE POUR RETIRER LA GRILLE.**



GRILLE AVEC LE GRIL EN POSITION VERTICALE. LE GRIL DOIT ÊTRE À L'HORIZONTALE POUR RETIRER LA GRILLE.

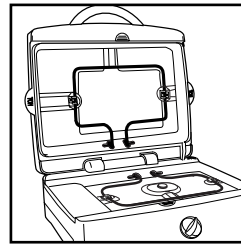
3. Laver les grilles dans de l'eau chaude savonneuse. Les rincer, puis les sécher. Les grilles peuvent aussi être lavées au lave-vaisselle.

4. Ne pas utiliser de la laine d'acier ou tout genre de nettoyant abrasif pour nettoyer le gril; l'utilisation de tels produits endommagera la surface de cuisson antiadhésive et annulera la garantie.

5. Utiliser un chiffon propre et humide pour essuyer l'extérieur du gril.

6. Vider le ramasse-gouttes. Laver le ramasse-goutte et la spatule/racloir dans de l'eau chaude savonneuse. Rincer et sécher. On peut aussi les laver dans le panier supérieur d'un lave-vaisselle.

7. Si de la graisse coule des grilles dans



les cuvettes ramasse-gouttes, ces cuvettes doivent aussi être nettoyées. Avec un chiffon humide et savonneux,

essuyer avec soin toute la surface de la cuvette pour enlever toute la graisse. Laisser sécher.

AVERTISSEMENT : Pour réduire le risque de choc électrique, ne pas immerger le gril dans l'eau ou autre liquide. Ne pas laver le gril au lave-vaisselle.

Assistance à la clientèle

Si vous avez une réclamation en vertu de cette garantie, veuillez composer le numéro de l'assistance à la clientèle. Pour obtenir un service plus rapide, ayez à la portée de la main les numéros de modèle, de série et de type pour que l'opérateur puisse vous aider. Ces numéros se trouvent à la base du gril.

MODÈLE : _____ **TYPE :** _____ **SÉRIE :** _____

Numéro d'assistance à la clientèle : 1-877-556-0973

Conservez ce numéro pour référence ultérieure !

Demandes de renseignement par courriel : www.gehousewares.com

Garantie limitée de deux ans

Que couvre la garantie ?

- Tout vice de matériau ou de fabrication.

Pendant combien de temps après l'achat initial ?

- Deux ans.

Que ferons-nous ?

- Nous vous fournirons un appareil neuf.

Comment faire une réclamation ?

- Conservez votre reçu.
- Emballez bien l'appareil. Nous recommandons l'utilisation de la boîte et du matériel d'emballage d'origine.
- Retournez le produit au magasin WAL-MART le plus près ou téléphonez à l'assistance à la clientèle au 1-877-556-0973.

Quelles sont les exclusions au titre de la garantie ?

- Les pièces et récipients en verre, couteau/tamis, lames et/ou agitateurs.
- L'utilisation à des fins commerciales ou tout autre usage non prescrit dans le mode d'emploi.
- Les dommages causés par le mésusage, l'abus ou la négligence.
- Les produits achetés ou réparés à l'extérieur du Canada.

Comment la loi provinciale affecte-t-elle cette garantie ?

- Cette garantie vous confère des droits spécifiques et vous pouvez également jouir d'autres droits qui peuvent varier d'une province à l'autre.
- WAL-MART décline toute responsabilité concernant les dommages ou les pertes accidentels causés par cet appareil. Certaines provinces ne permettent pas l'exclusion ou la restriction des dommages ou des pertes accidentelles, de telle sorte que cette renonciation peut ne pas vous être applicable.

Qu'advient-il si vous avez acheté le produit aux États-Unis, au Canada, ou au Mexique et que vous avez un problème alors que vous l'utilisez en dehors du pays de l'achat ?

- Cette garantie n'est valable que dans le pays de l'achat et si vous suivez les modalités de réclamation au titre de la garantie tel qu'indiqué.



est une marque de commerce de General Electric Company et est utilisée en vertu d'une licence par WAL-MART.

Free Manuals Download Website

<http://myh66.com>

<http://usermanuals.us>

<http://www.somanuals.com>

<http://www.4manuals.cc>

<http://www.manual-lib.com>

<http://www.404manual.com>

<http://www.luxmanual.com>

<http://aubethermostatmanual.com>

Golf course search by state

<http://golfingnear.com>

Email search by domain

<http://emailbydomain.com>

Auto manuals search

<http://auto.somanuals.com>

TV manuals search

<http://tv.somanuals.com>