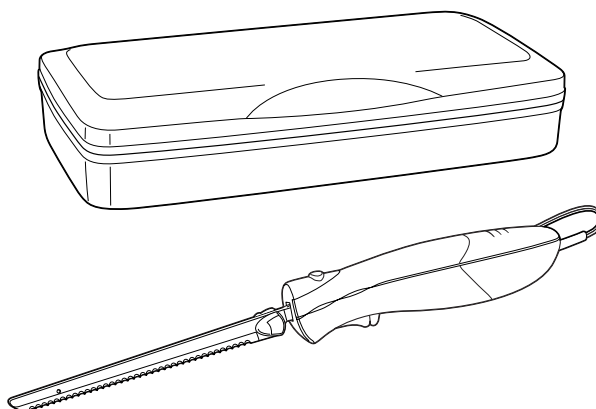




*Electric Knife
Couteau électrique*



***For Customer Assistance Please Call: 1-877-556-0973
Pour l'assistance à la clientèle, veuillez composer le 1-877-556-0973***

840084200

IMPORTANT SAFEGUARDS

When using electrical appliances, basic safety precautions should always be followed, including the following:

1. Read all instructions.
2. To protect against risk of electrical shock, do not immerse motor unit, cord or plug in water or other liquid. Do not operate knife in water or under running water.
3. Close supervision is necessary when any appliance is used by or near children.
4. Unplug cord from outlet when not in use, before putting on or taking off parts, and before cleaning. Disconnect when changing blades.
5. Avoid contact with moving parts.
6. Do not operate any appliance with a damaged cord or plug or after the appliance malfunctions or is dropped or damaged in any manner. Call our toll-free customer assistance number for information on examination, electrical or mechanical repair or adjustment.
7. The use of attachments not recommended or sold by the appliance manufacturer may cause fire, electric shock or injury.
8. Do not use outdoors.
9. Do not let cord hang over edge of table or counter. Do not let cord contact hot surfaces, including the stove.
10. Disconnect when changing blades or cleaning.
11. Blades are sharp. Handle carefully. Unplug before handling blades. Always handle blades with hand away from cutting edge. (See illustration in "How to Assemble and Use.") Always store blades with cutting edge away from you.
12. The bread blades should only be used for slicing bread. Do not use for slicing other foods as damage to the knife may occur. The blades are marked BREAD blade.

SAVE THESE INSTRUCTIONS!

Consumer Safety Information

This appliance is intended for household use only.

The motor of this electric knife does not require any lubrication or oil. Any other servicing should be performed by an authorized service center. Call the toll-free customer assistance number for information.

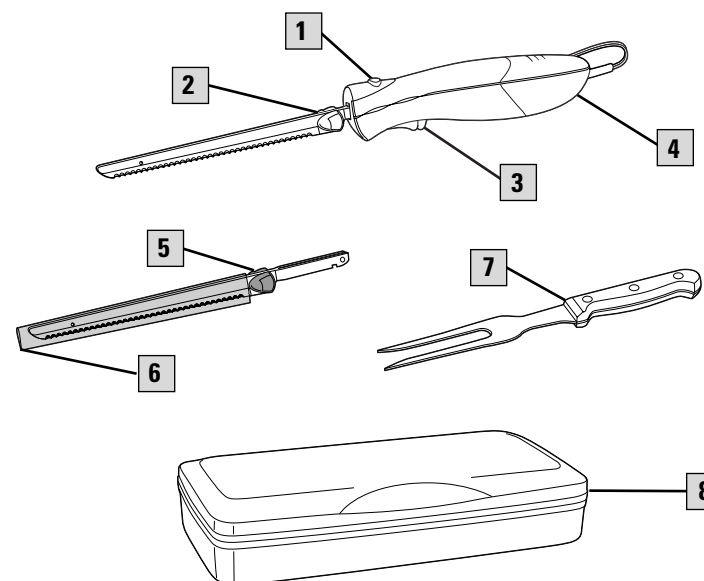
This appliance is equipped with a polarized plug. This type of plug has one blade wider than the other. The plug will fit into an electrical outlet only one way. This is a safety feature intended to help reduce the risk of electrical shock. If you are unable to insert the plug into the outlet, try reversing the plug. If the plug should still fail to fit, contact a qualified electrician to replace the obsolete outlet. Do not attempt to defeat the safety purpose of the polarized plug by modifying the plug in any way.

Hints for Best Results

- Move knife through the food. Do not use a back and forth sawing motion.
- Let meats stand about 15 minutes after cooking and before slicing.
- Slice down to and around bone. Do not attempt to slice through bone.
- Do not cut through frozen foods.
- Do not attempt to sharpen the serrated blades at home.

Parts and Features

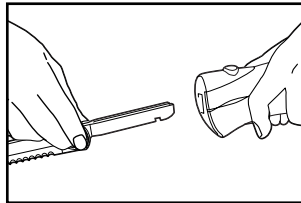
- | | | | |
|----------|--|----------|---|
| 1 | Blade Release Button | 5 | Bread Blade – with GRAY plastic guard |
| 2 | Meat Blade – with WHITE plastic guard | 6 | Protective Sleeves for Blades – Always keep on blades when not in use. |
| 3 | On/Off Button | 7 | Meat Fork |
| 4 | Motor Housing | 8 | Knife Case |



How to Assemble and Use

CAUTION: Be sure cord is not connected to electric outlet when removing or inserting blades and when knife is not in use. The blades are extremely sharp. Always handle by the side opposite the cutting edge, as illustrated, or by the plastic guards.

1. If blades are separated, pick up by the plastic guard. Slide the rivet on one blade into the keyhole slot in the other blade until they are locked together.
2. Holding blades together at the base of the blade with cutting edge down, slide onto motor housing until both blades click into place. Make sure blades match. The plastic guard at end of blade should be either all WHITE or all GRAY.
3. Plug cord into an electric outlet.
4. Hold knife by handle. Pull On/Off button like a trigger to operate. You must hold the button "On" for the knife to operate.
5. To stop, release button.



How to Disassemble and Clean

WARNING: To reduce risk of personal injury, always disconnect cord from electric outlet before inserting, removing or cleaning blades. Blades are sharp; handle carefully.

1. Unplug cord from electric outlet.
2. Firmly pull back blade release button. Grasp plastic guard and carefully pull until blades release.
3. Carefully separate blades by sliding apart to disengage rivet from keyhole.
4. Wash blades in hot, soapy water or top rack of dishwasher. Rinse and dry thoroughly.
5. After washing and drying, immediately place blades into the protective sleeve for storage.
6. To clean motor housing and cord, wipe with a damp cloth and then dry thoroughly.

Customer Service

If you have a claim under this warranty, please call our Customer Assistance Number. For faster service please have model, series, and type numbers ready for operator to assist you. These numbers can be found on the motor housing of your electric knife.

MODEL: _____ **TYPE:** _____ **SERIES:** _____

Customer Assistance Number: 1-877-556-0973

Keep this number for future reference!

E-mail inquiries: www.wal-mart.com

Two-Year Limited Warranty

What does your warranty cover?

- Any defect in material or workmanship.

For how long after the original purchase?

- Two years.

What will we do?

- Provide you with a new one.

How do you make a warranty claim?

- Save your receipt.
- Properly pack your unit. We recommend using the original carton and packing materials.
- Return the product to your nearest WAL*MART store or call Customer Assistance at 1-877-556-0973.

What does your warranty not cover?

- Glass parts, glass containers, cutter/strainer, blades and/or agitators.
- Commercial use or any other use not found in printed directions.
- Damage from misuse, abuse, or neglect.
- Products purchased or serviced outside Canada.

How does provincial law relate to this warranty?

- This warranty gives you specific legal rights, and you may also have other rights which vary from province to province.
- WAL*MART expressly disclaims all responsibility for consequential damages or incidental losses caused by use of this appliance. Some provinces do not allow this exclusion or limitation of incidental or consequential losses so the foregoing disclaimer may not apply to you.

What if you purchased your product in the U.S., Canada or Mexico and encounter a problem while using it outside the country of purchase?

- The warranty is valid only in the country of purchase and if you follow the warranty claim procedure as noted.

PRÉCAUTIONS IMPORTANTES

Lors de l'utilisation d'appareils électriques, certaines précautions essentielles doivent toujours être observées, notamment :

1. Lisez toutes les instructions.
2. Pour vous protéger contre les chocs électriques, ne plongez pas le moteur, le cordon d'alimentation, ou la fiche dans l'eau ou tout autre liquide. Ne faites pas fonctionner le couteau dans l'eau ou sous l'eau du robinet.
3. Une surveillance attentive est nécessaire si l'appareil est utilisé par des enfants ou en leur présence.
4. Débranchez le cordon d'alimentation de la prise lorsque vous n'utilisez pas l'appareil, avant de le monter ou le démonter, et avant de le nettoyer. Débranchez l'appareil lorsque vous changez les lames.
5. Ne touchez pas les pièces mobiles.
6. Ne faites pas fonctionner un appareil électrique dont le cordon ou la fiche est abîmé, s'il a eu une défaillance quelconque ou s'il est endommagé. Appelez sans frais le service à la clientèle pour obtenir des renseignements concernant l'examen, la réparation ou le réglage mécanique ou électrique de l'appareil.
7. L'utilisation d'accessoires non recommandés ou vendus par le fabricant de l'appareil ménager est susceptible de causer des incendies, chocs électriques ou blessures.
8. N'utilisez pas l'appareil à l'extérieur.
9. Ne laissez pas le cordon pendre du bord d'une table ou d'un comptoir, ou entrer en contact avec une surface chaude, y compris la cuisinière.
10. Débranchez le couteau lors du changement ou nettoyage des lames.
11. Les lames sont coupantes; manipulez-les avec soin. Débranchez le couteau avant de manipuler les lames. Toujours manipuler les lames en évitant le côté tranchant. (Voir l'illustration à "Assemblage et utilisation"). Rangez toujours les lames côté tranchant éloigné de vous.

12. N'utilisez les lames à pain que pour trancher le pain. Ne les utilisez pas pour d'autres aliments; vous risquez d'endommager le couteau. Les lames portent l'inscription BREAD (pain).

CONSERVEZ CES INSTRUCTIONS

Renseignements concernant la sécurité du consommateur

Cet appareil est conçu uniquement pour l'usage domestique.

Le moteur de ce couteau électrique n'a pas besoin d'être lubrifié ni huilé. Toute réparation doit être effectuée par un centre de service agréé. Pour toute information, composez le numéro d'appel sans frais de l'assistance à la clientèle.

Cet appareil est muni d'une fiche polarisée. Ce type de fiche présente une broche plus large que l'autre. La fiche ne peut être introduite dans une prise que dans un sens seulement. Il s'agit d'une caractéristique de sécurité visant à réduire le risque de choc électrique. Si la fiche ne peut pas être insérée dans la prise, la tourner dans l'autre sens. Si elle ne peut toujours pas être insérée dans la prise, contacter un électricien pour qu'il remplace la prise défectueuse. Ne pas essayer de contourner l'objectif de sécurité de la fiche polarisée en la modifiant de quelque manière que ce soit.

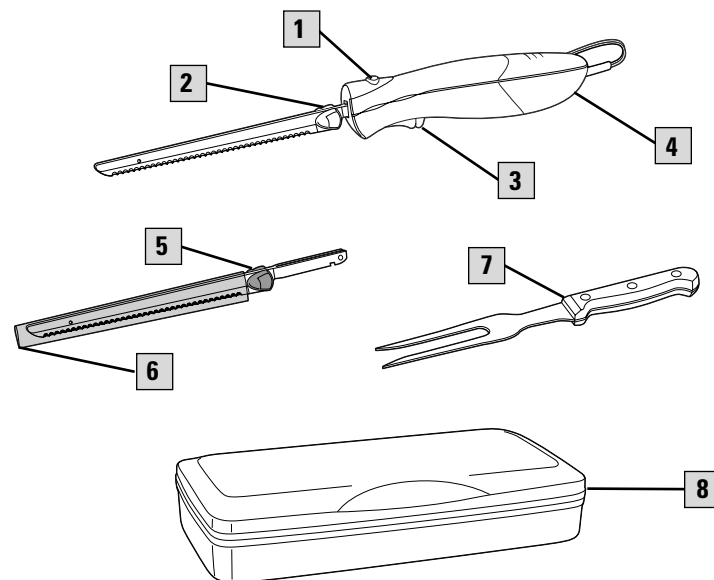
Conseils pour obtenir les meilleurs résultats

- Faites descendre le couteau à travers la nourriture. Ne sciez pas en effectuant un mouvement de va-et-vient.
- Laissez les viandes reposer pendant environ 15 minutes après que la cuisson est terminée et avant de les trancher.
- Coupez autour des os. N'essayez pas de couper un os.
- Ne tranchez pas d'aliments congelés.
- N'essayez pas d'affûter les lames dentelées à la maison.

10

Pièces et caractéristiques

- | | | | |
|---|---|---|--|
| 1 | Bouton de dégagement des lames | 5 | Lame à pain – avec butée en plastique GRISE |
| 2 | Lame à viande – avec butée en plastique BLANCHE | 6 | Manchons protecteurs des lames – Toujours les garder sur les lames lorsqu'elles ne sont pas utilisées. |
| 3 | Bouton marche/arrêt | 7 | Fourchette à viande |
| 4 | Boîtier du moteur | 8 | Coffret de rangement |

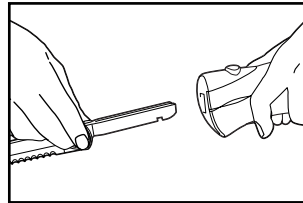


11

Montage et utilisation

ATTENTION : Assurez-vous que le cordon d'alimentation n'est pas branché sur une prise lorsque vous enlevez ou insérez les lames et lorsque vous n'utilisez pas le couteau. Les lames sont extrêmement coupantes. Manipulez-les toujours par le côté opposé au tranchant, tel qu'illustré ou par la butée en plastique.

1. Si les lames sont séparées, saisissez-les par la butée en plastique. Glissez le rivet sur une lame dans l'orifice du guichet de l'autre lame jusqu'à ce qu'elles soient verrouillées ensemble.
2. En tenant les lames ensemble à la base de la lame, côté tranchant vers le bas, glissez dans le boîtier du moteur jusqu'à ce que les deux lames soient mises en place. Assurez-vous que les lames sont les mêmes. La butée en plastique à l'extrémité de la lame doit être toute **BLANCHE** ou toute **GRISE**.
3. Branchez le cordon d'alimentation sur une prise.
4. Tenez le couteau par le manche. Tirez le bouton marche/arrêt tout comme une gâchette pour faire fonctionner le couteau. Vous devez maintenir le bouton à la position "marche" (ON) pour que le couteau fonctionne.
5. Pour arrêter, relâchez le bouton.



Démontage, nettoyage et rangement

AVERTISSEMENT : Pour diminuer le risque de blessure, débranchez toujours le cordon d'alimentation de la prise avant d'insérer, enlever ou nettoyer les lames. N'éjectez pas les lames pendant que le couteau fonctionne. Les lames sont coupantes; manipulez-les avec soin.

1. Débranchez le cordon d'alimentation de la prise.
2. Glissez fermement vers l'arrière le bouton de dégagement des lames. Saisissez la butée en plastique et tirez doucement jusqu'à ce que les lames se dégagent.
3. Séparez les lames avec soin en les glissant séparément pour dégager le rivet du guichet.
4. Nettoyez les lames dans l'eau chaude savonneuse. Rincez et séchez à fond.
5. Après avoir nettoyé et séché les lames, rangez-les immédiatement dans le manchon protecteur.
6. Pour nettoyer le boîtier du moteur et le cordon d'alimentation, essuyez avec un linge humide puis séchez à fond.

Service à la clientèle

Si vous avez une réclamation au titre de cette garantie, veuillez composer notre numéro d'assistance à la clientèle. Pour un service plus rapide, veuillez avoir à la portée de la main les numéros de modèle, de série et de type pour que l'opérateur puisse vous aider. Ces numéros se trouvent sur le boîtier du moteur de votre couteau électrique.

MODÈLE : _____ **TYPE :** _____ **SÉRIE :** _____

Numéro d'assistance à la clientèle : 1-877-556-0973

Conservez ce numéro pour référence ultérieure !

Demandes de renseignement par courriel : www.wal-mart.com

Garantie limitée de deux ans

Que couvre la garantie ?

- Tout vice de matériau ou de fabrication.

Pendant combien de temps après l'achat initial ?

- Deux ans.

Que ferons-nous ?

- Nous vous fournirons un appareil neuf.
- L'appareil offert en échange est garanti pour le reste de la période de garantie de deux ans du produit d'origine.

Comment faire une réclamation ?

- Conservez votre reçu.
- Emballez bien l'appareil. Nous recommandons l'utilisation de la boîte et du matériel d'emballage d'origine.
- Retournez le produit au magasin WAL★MART le plus près ou téléphonez à l'assistance à la clientèle au 1-877-556-0973.

Quelles sont les exclusions au titre de la garantie ?

- Les pièces et récipients en verre, couteau/tamis, lames et/ou agitateurs.
- L'utilisation à des fins commerciales ou tout autre usage non prescrit dans le mode d'emploi.
- Les dommages causés par le mésusage, l'abus ou la négligence.
- Les produits achetés ou réparés à l'extérieur du Canada.

Comment la loi provinciale affecte-t-elle cette garantie ?

- Cette garantie vous confère des droits spécifiques et vous pouvez également jouir d'autres droits qui peuvent varier d'une province à l'autre.
- WAL★MART décline toute responsabilité concernant les dommages ou les pertes accidentels causés par cet appareil. Certaines provinces ne permettent pas l'exclusion ou la restriction des dommages ou des pertes accidentelles, de telle sorte que cette renonciation peut ne pas vous être applicable.

Qu'advient-il si vous avez acheté le produit aux États-Unis, au Canada, ou au Mexique et que vous avez un problème alors que vous l'utilisez en dehors du pays de l'achat ?

- Cette garantie n'est valable que dans le pays de l'achat et si vous suivez les modalités de réclamation au titre de la garantie tel qu'indiqué.

 is a trademark of
General Electric Company
and is used under license
by WAL*MART Stores

 est une marque de
commerce de General Electric
Company et est utilisée en
vertu d'une licence par
WAL*MART Stores

840084200

WAL*MART Canada Corp.
Mississauga, Ontario L5N 1P9

3/01

Free Manuals Download Website

<http://myh66.com>

<http://usermanuals.us>

<http://www.somanuals.com>

<http://www.4manuals.cc>

<http://www.manual-lib.com>

<http://www.404manual.com>

<http://www.luxmanual.com>

<http://aubethermostatmanual.com>

Golf course search by state

<http://golfingnear.com>

Email search by domain

<http://emailbydomain.com>

Auto manuals search

<http://auto.somanuals.com>

TV manuals search

<http://tv.somanuals.com>