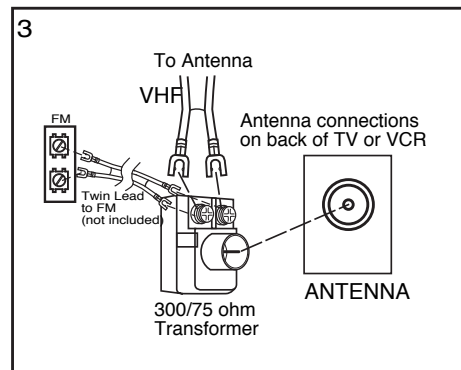
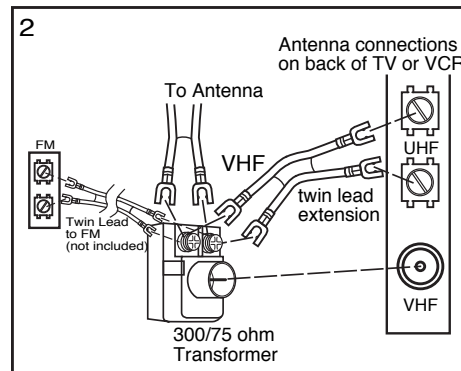
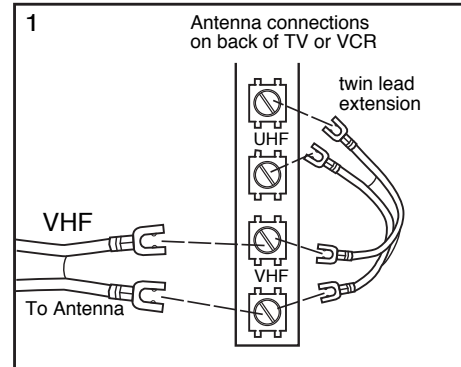




Futura™ Amplified TV Antenna

INCLUDES:

- 1-antenna
- 1- twin lead extension
- 1-300 ohm UHF/VHF lead
- 1-UL listed ac adaptor
- 1-300/75 ohm transformer



INSTALLATION:

Check the rear of your set to determine what type of antenna input it has, and refer to the appropriate diagram.

OPERATION:

For best results, follow the steps below:

1. Make sure the antenna is connected to the connector on the rear of your TV as shown.
2. Plug the supplied adaptor into the DC power jack on the back of the antenna and into an 110 volt AC outlet.
3. Set your television to the lowest channel number available in your area, which is usually the most difficult station to receive.
4. Fully extend the rabbit ears, and place them as horizontal as space permits. You may find that you do not need to extend the rabbit ears all the way for good performance, depending on your location.
5. Adjust the rabbit ears, and rotate the entire antenna until you find the position that gives you the best picture. If the picture is still not clear, turn the gain control knob slowly until the picture is clear. A different level may be required for one channel versus another.
6. Often, you will not need to make any adjustments at all in order to receive the rest of the stations clearly. If any adjustments are required, however, make them accordingly.

90 DAY LIMITED WARRANTY: Jasco Products Company warrants this product to be free from manufacturing defects for a period of ninety days from the original date of consumer purchase. This warranty is limited to the repair or replacement of this product only and does not extend to consequential or incidental damage to other products that may be used with this unit. This warranty is in lieu of all other warranties express or implied. Some states do not allow limitations on how long an implied warranty lasts or permit the exclusion or limitation of incidental or consequential damages, so the above limitations may not apply to you. This warranty gives you specific rights, and you may also have other rights which vary from state to state. If unit should prove defective within the warranty period, return prepaid with dated proof of purchase to: Jasco Products Company, 311 N.W. 122nd , Oklahoma City, OK. 73114.

TV24725



Futura™ Amplified TV Antenna

TV24725

INCLUDE:

- 1-Antena
- 1-Dispositivos de entrada UHF/VHF de 300 ohmios
- 1-Transformador de 300/75
- 1- Cordón de extensión doble
- 1-Adaptador de AC

INSTALACION:

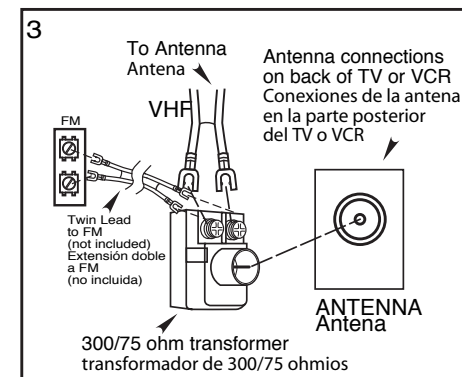
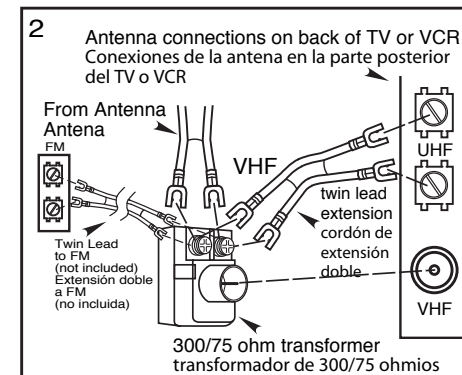
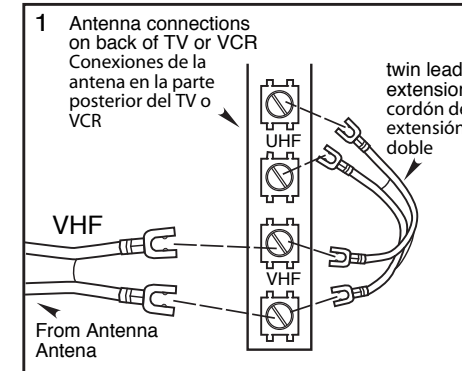
Comprobar en la parte posterior del aparato para determinar qué tipo de entrada de antena tiene, y referirse al diagrama apropiado abajo.

OPERACION:

Para mejores resultados, seguir los pasos abajo:

1. Asegurarse de que la antena está conectada al conector en la parte posterior de su TV como se muestra arriba.
2. Enchufe el adaptador de C.A. a cualquier tomacorriente de 120 Voltios en la pared, y el otro extremo del cable al receptáculo de C.C. ubicado en la parte posterior de la base de la antena.
3. Ajustar su TV al número de canal más bajo disponible en su área, el cual es usualmente la estación más difícil de recibir.
4. Extender por completo las orejas de conejo y ponerlas lo más horizontal que el espacio permita. Puede que encuentre que usted no tiene que extender las antenas por completo para la mejor recepción.
5. Ajustar las antenas de orejas de conejo y hacer girar la antena completa hasta encontrar la posición que le da la mejor imagen. Si la señal no es clara, hacer girar el control de Ganancia y aumentar el nivel. Lentamente hasta que la imagen esté clara. Puede que se requiera un nivel diferente de un canal a otro.
6. A menudo, no tendrá usted que realizar ningún ajuste para recibir el resto de las estaciones con claridad. Sin embargo, si se requiere cualquier ajuste, hacerlo como sea debido.

GARANTIA LIMITADA DE NOVENTA: Jasco Products, Co. Inc. garantiza este producto por un período de noventa días desde la fecha de la compra original, como libre de defectos de fabricación. Esta garantía está limitada a la reparación o reemplazo de este producto y no se extiende a daños consecuentes o incidentales en otros productos que puedan ser usados con esta unidad. Esta garantía es en vez de cualquier otra expresa o implícita. Algunos estados no permite limitaciones al tiempo de limitada o permite la exclusión o limitaciones del daños incidental o consiguiente, así el limitación del arriba no aplicarse. Esta limitada darse justicia, y talvez tiene otro justicias que cambia del estado a estado. Si la unidad resulta defectuosa durante el periodo de garantía, devolverla prepagada a: Jasco Products Co., Inc., 311 N.W. 122nd. Street, Oklahoma City, OK. 73114.



Free Manuals Download Website

<http://myh66.com>

<http://usermanuals.us>

<http://www.somanuals.com>

<http://www.4manuals.cc>

<http://www.manual-lib.com>

<http://www.404manual.com>

<http://www.luxmanual.com>

<http://aubethermostatmanual.com>

Golf course search by state

<http://golfingnear.com>

Email search by domain

<http://emailbydomain.com>

Auto manuals search

<http://auto.somanuals.com>

TV manuals search

<http://tv.somanuals.com>