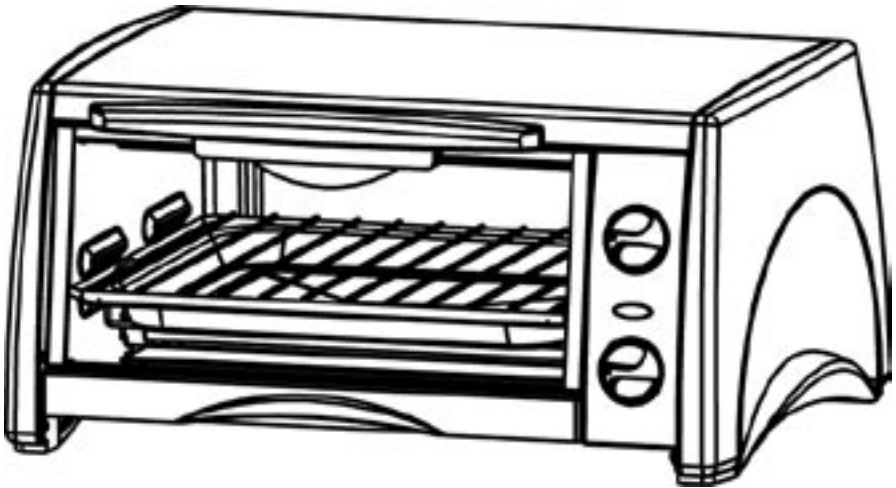


**USE & CARE
INSTRUCTIONS**



TOASTER OVEN



MODEL: 169046

UPC: 4681131690461

Read this booklet thoroughly before using and save it for future reference.

www.gehousewares.com

For Product Service, Call Customer Assistance at 1-877-556-0973

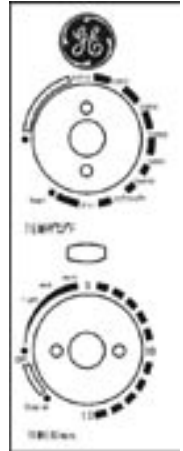
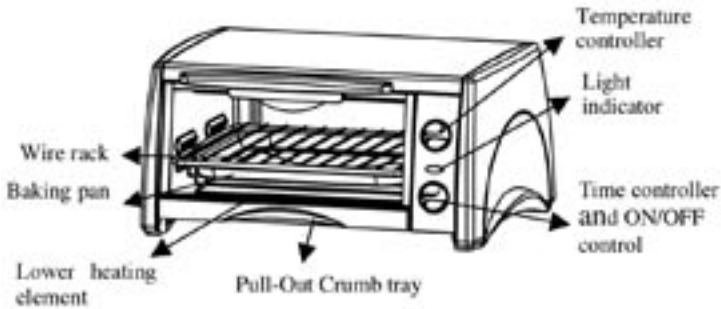
IMPORTANT SAFEGUARDS

When using an electrical appliance, basic precautions should always be followed, including the following:

- **READ ALL INSTRUCTION AND PRODUCT LABELS AND WARNINGS BEFORE USING THE TOASTER OVEN.**
- Do not touch the hot surfaces. The temperature of the door and the outer surfaces may be high when the toaster is operating. Always use oven mitts when handling hot materials, and allow metal parts to cool down before cleaning. Allow the units to cool before putting in or taking off parts. Always use the handle when moving the unit.
- When the unit is not in use and before cleaning, unplug the toaster oven from the wall outlet.
- To protect against the risk of electrical shock, do not immerse the unit in water or other liquid.
- Close supervision is always necessary when this toaster oven is used by or near children.
- Do not operate any appliance with a damaged cord or plug or after the appliance malfunctions or has been damaged in any manner. Return appliance to the nearest authorized service facility for examination, repair or adjustment.
- Do not use the attachments not recommend by manufacturer, they may cause fire, electronic shock or injury.
- Do not store anything other than recommended accessories in this oven.
- Do not use outdoors or for commercial purpose. Do not use this toaster oven for other than intended use.
- Do not let the cord dangle over the edge of table or counter, or touch hot surfaces.
- Do not place the appliance on or near a hot gas or electric burner or in a heated oven, for risk of fire.
- A fire may occur if the toaster oven is covered or touching flammable material, including curtains, draperies, walls and the like when in operation. Do not store any items on top of the appliance during operation.
- Do not place any flammable material such as paper, cardboard, plastic or any similar materials that may catch fire in the toaster oven.
- Do not cover the crumb tray or other part of the oven with metal foil. This will cause overheating of the toaster oven.
- Do not put oversized foods, metal foil packages or utensils in the appliance for it may create a risk of fire or electric shock.
- Extreme caution is necessary when removing the crumb tray or disposing hot grease or other hot liquids.
- Do not clean with metal scouring pad. Pieces will break off the pad and touch electrical parts resulting in a risk of electrical shock.
- To turn this appliance off, return all the controls to "OFF" position.
- Extreme caution should be exercised when using containers other than metal or glass.
- To reduce the risk of electric shock, unplug before cleaning crumb tray.

SAVE THESE INSTRUCTIONS!

HOW TO USE



NOTE:

1. There may be an odor or smoke during initial use. This is normal. It is due to the protective substance on heating elements, which avoids salt effects during shipping from the factory. It is recommended to operate the oven dry for about 15 minutes the first time. Ensure the room is properly ventilated.
2. The minimum distance between the food and the upper heating element should be at least 1.25 inches, for uniform baking.
3. The baking pan can only be used when installed on wire rack.

Toasting

1. Rotate the Temperature controller clockwise to the "toast" position, and the heating elements will turn on. Open the oven door and place the bread slice on the wire rack. One slice of bread is placed in the center of the wire rack, or four slices side by side. Four slices will be lighter than 1 slice – adjust Timer accordingly.

NOTE: Remember to first remove the baking pan for even toasting result.

2. Time setting

Turn the time controller to the corresponding position depending on the desired bread color: dark, medium or light. Usually the time is in the range of about 3-5 minutes. The more toasting time, the darker the bread. When setting the timer dial for less than 5 minutes, always rotate the timer to over 5 minutes and then rotate back to your desired time. This will ensure a safe and accurate timer setting. To interrupt the toasting process, turn back the timer to the "off" position. When the timer has reached to the "off" position a bell sound will be heard to indicate the completion of toasting, and the power will be shut off automatically.

NOTE: The bread may catch fire if the toasting time is set too long. Close supervision is necessary during toasting.

MAIN FEATURES

Grilling

1. Put the baking pan above the wire rack and place the food on baking pan. Always use the baking pan when grilling food like chicken wings or drumsticks with fat, as it can catch the drippings when grilling the food.
2. We always suggest preheating the oven for 10 minutes before placing the food in the oven.
 1. Rotate the temperature controller clockwise to your desired setting. For grilling thick slices of food, turn the temperature controller to “Toast” for best results.

NOTE: *When grilling, both heating elements will be ON.*

2. Set the time based on the food type and thickness. The heat element will be cycled on and off to maintain a constant temperature. For items requiring greater than 15 minutes of cooking time, set the timer to Stay On. Once the food is cooked you must shut off the oven manually by turning the timer controller to OFF position.

NOTE: *Always monitor the food to prevent overcooking. Always use oven gloves to avoid risk of burns.*

Broiling

For broiling function, only the upper heating element will be on, the setting is applicable for browning the top surface of food or broiling chops or steaks.

1. We recommend preheating 15 minutes with the door closed before broiling food to achieve satisfactory result.
2. Place the food on the wire rack, and the baking pan should always be placed underneath to catch the dripping oil.

Defrosting

1. Remember to put the baking pan above the wire rack when defrosting.
2. Put the food on the wire rack directly, removing all paper or plastic wrapping. The temperature should be set at 150-2500F. It is unnecessary to preheat the oven. The time needed for defrosting is largely dependent on food weight, type and shape. If the food is thick and heavy the temperature should be set at 2500F. It is necessary to turn over the food. The oven temperature should not be set too high as this may cause the food to be burned. Always cook food promptly after defrosting.

Baking

1. Temperature and time is based on food type and thickness.
2. When baking, the upper and lower heating elements will cycle on and off to maintain the constant temperature.
3. When baking is finished, turn the Time controller to “off” position.
4. Remove the food from the oven carefully.

Cleaning and Maintenance

1. Before cleaning, unplug the toaster oven and allow it to cool completely.
2. Wash all the accessories with soap and water including the wire rack and the baking pan.
3. Do not use abrasive cleansers, scrubbing brushes or chemical cleaner as this will cause damage to the baking pan.
4. Using a soft, wet cloth to wipe the inside of the oven, clean the door using a wet cloth saturated with detergent or soap.
5. Never immerse the unit in the water.
6. To empty the crumbs unplug toaster oven, pull tray out.. (See Fig 1) Wipe interior of crumb tray with a damp cloth. After cleaning, slide in the crumb tray. (See Fig.2).
7. Do not wipe the two metal covers of the heating elements with brushes.
8. After cleaning the parts, install the wire rack along the slots in oven cavity and place the baking pan on the wire rack.
9. Do not use any metal pads to clean the surfaces.



Fig. 1



Fig. 2

FOR HOUSEHOLD USE ONLY

NOTE ON THE POLARIZED PLUG:

This appliance has a polarized plug (one blade is wider than the other). To reduce the risk of electric shock, this plug is intended to fit into a polarized outlet only one way. If the plug does not fit fully into the outlet, reverse the plug. If it still does not fit, contact a qualified electrician. Do not attempt to modify the plug in any way.

Customer Assistance

If you have a claim under this warranty, please call our Customer Assistance Number. For faster service please have model, series, and type numbers ready for operator to assist you. These numbers can be found on the bottom of your toaster oven.

MODEL: 169046 TYPE: _____ **SERIES:** _____

Customer Assistance Number 1-877-556-0973

Keep this number for future reference!

E-mail inquires: www.gehousewares.com

TWO-YEAR LIMITED WARRANTY

What does your warranty cover?

- Any defect in material or workmanship.

For how long after the original purchase?

- Two years.

What will we do?

- Provide you with a new one.

How do you make a warranty claim?

- Save your receipt.
- Properly pack your unit. We recommend using the original carton and packing materials.
- Return the product to your nearest WAL★MART store or call Customer Assistance at 1-877-556-0973.

What does your warranty not cover?

- Glass parts.
- Commercial use or any other use not found in printed directions.
- Damage from misuse, abuse, or neglect.

How does state law relate to this warranty?

- This warranty gives you specific legal rights, and you may also have other rights which vary from state to state.
- WAL★MART expressly disclaims all responsibility for consequential damages or incidental losses caused by use of this appliance. Some states do not allow this exclusion or limitation of incidental or consequential losses so the foregoing disclaimer may not apply to you.

What if you purchased your product in the U.S., Canada or Mexico and encounter a problem while using it outside the country of purchase?

- The warranty is valid only in the country of purchase and if you follow the warranty claim procedure as noted.



is a trademark of
General Electric Company
and is used under the license by
WAL★MART Canada Corp.
Mississauga, Ontario L5N 1P9

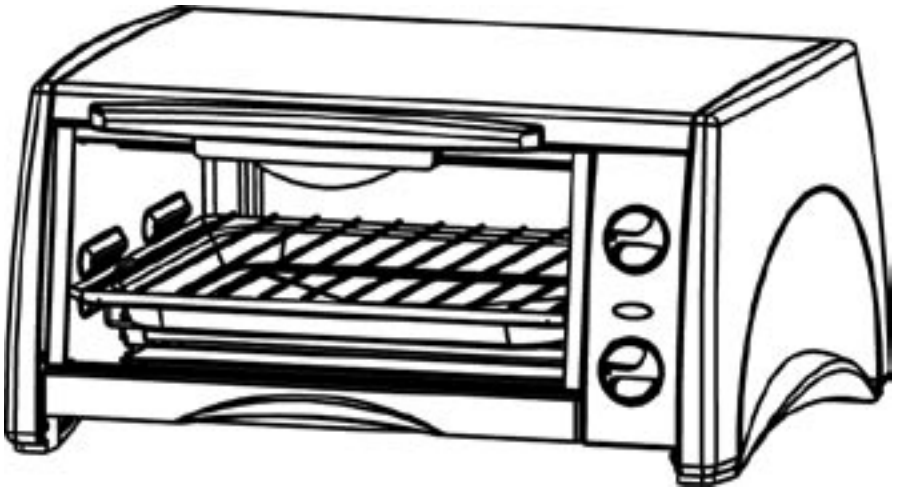
WAL★MART Stores, Inc.

Bentonville, AR 72716

MANUEL D'INSTRUCTIONS



GRILLE-PAIN FOUR



MODÈLE: 169046
CUP: 681131690461

Lisez attentivement ce livret avant d'utiliser l'appareil et conservez-le à titre de référence.

www.gehousewares.com

**Pour le service des produits, appelez le service à la clientèle
au 1-877-556-0973**

IMPORTANTES

Lors de l'utilisation d'appareils électriques, il faut observer des mesures de sécurité élémentaires, et en particulier:

- **LISEZ TOUTES LES INSTRUCTIONS, ÉTIQUETTES ET AVERTISSEMENTS DU PRODUIT AVANT D'UTILISER LE GRILLE-PAIN FOUR.**
- Ne touchez pas les surfaces chaudes. La température de la porte et des surfaces extérieures peut être élevée lorsque le grille-pain est en marche. Utilisez toujours des gants de cuisinier en manipulant les matériaux chauds et laissez les pièces métalliques refroidir avant de les nettoyer. Laissez l'appareil refroidir avant d'y placer ou d'en retirer des pièces. Utilisez toujours la poignée en déplaçant l'appareil.
- Lorsque l'appareil n'est pas utilisé et avant de le nettoyer, débranchez le grille-pain four de la prise murale.
- Pour vous protéger des risques de choc électrique, ne plongez pas l'appareil dans l'eau ou dans tout autre liquide.
- Il faut une supervision étroite lorsque le grille-pain four est utilisé par ou près d'enfants.
- Ne faites pas fonctionner l'appareil avec un cordon ou une fiche endommagé(e), ou si l'appareil fonctionne mal ou est endommagé de quelque façon que ce soit. Retournez l'appareil au service autorisé le plus proche pour qu'il soit vérifié, réparé ou réglé.
- N'utilisez pas d'accessoires non recommandés par le fabricant car cela pourrait mener à des incendies, des chocs électroniques ou des blessures.
- Ne rangez rien d'autre que les accessoires recommandés dans ce four.
- N'utilisez pas en plein air ou à des fins commerciales. N'utilisez pas ce grille-pain four à d'autres fins que celles prévues.
- Ne laissez pas le cordon pendre au bord de la table ou du comptoir ni toucher des surfaces chaudes.
- Ne placez pas l'appareil sur ou près d'un brûleur électrique ou à gaz chaud ou dans un four chauffé, à cause des risques d'incendie.
- Il pourrait y avoir un incendie si le grille-pain four est couvert ou touche des matériaux inflammables, y compris les tentures, draperies, murs et autres lorsque l'appareil est en marche. Ne rangez aucun article sur l'appareil lorsqu'il est en marche.
- Ne placez pas de matériaux inflammables comme du papier, du carton, du plastique ou autres matériaux semblables qui pourraient prendre feu dans le grille-pain four.
- Ne couvrez pas le ramasse-miettes ou autre partie du four avec du papier métallique. Ceci provoquera une surchauffe du grille-pain four.
- Ne mettez pas d'aliments surdimensionnés, de paquets à papier métallique ou d'ustensiles dans l'appareil car cela pourrait créer un risque d'incendie ou de choc électrique.
- Il faut être extrêmement prudent en retirant le ramasse-miettes ou en jetant la graisse chaude ou autres liquides chauds.
- Ne nettoyez pas l'appareil avec des tampons à récurer métallique. Des pièces se détacheront du tampon et toucheront les pièces électriques créant un risque de choc électrique.
- Pour éteindre cet appareil, remettez tous les contrôles à la position « OFF » (arrêt).
- Il faut être extrêmement prudent en utilisant des contenants autres que des contenants de métal ou de verre.
- Pour réduire les risques de chocs électriques, débranchez l'appareil avant de nettoyer le ramasse-miettes

CONSERVEZ CES INSTRUCTIONS

CARACTÉRISTIQUES PRINCIPALES

Griller

1. Placez le plat de cuisson au-dessus de la clayette et mettez-y les aliments. Utilisez toujours le plat de cuisson en grillant les aliments tels que les ailes de poulet ou les pilons avec du gras car alors le plat peut attraper les gouttes pendant la cuisson.
2. Nous suggérons aussi de préchauffer le four pendant 10 minutes avant de placer les aliments dans le four.
 1. Tournez le contrôleur de température dans le sens des aiguilles d'une montre jusqu'à votre réglage voulu. Pour griller les tranches épaisses de nourriture, tournez le contrôleur de température à « Toast » pour de meilleurs résultats.

REMARQUE: *En grillant, les deux éléments chauffants seront allumés.*

2. Réglez le temps selon le type d'aliment et l'épaisseur. L'élément chauffant passera de marche à arrêt pour maintenir une température constante. Pour les articles exigeant plus de 15 minutes de temps de cuisson, réglez la minuterie à « Stay On » (rester en marche). Lorsque les aliments sont cuits, vous devez éteindre manuellement le four en mettant le contrôleur de minuterie à la position « OFF ».

REMARQUE: *Surveillez toujours les aliments pour éviter qu'ils ne soient trop cuits. Utilisez toujours des gants de cuisine pour éviter les risques de brûlure.*

Rôtir

Pour la fonction de rôtissage, il n'y a que l'élément chauffant supérieur qui est allumé, le réglage s'applique pour brunir la surface des aliments ou pour rôtir les escalopes ou les steaks.

1. Nous recommandons de préchauffer pendant 15 minutes à porte fermée avant de rôtir les aliments pour atteindre ainsi des résultats satisfaisants.
2. Placez les aliments sur la clayette et le plat de cuisson devrait toujours être placé en dessous pour attraper les gouttes d'huile.

Dégeler

1. Rappelez-vous de placer le plat de cuisson au-dessus de la clayette pour dégeler.
2. Placez les aliments directement sur la clayette, retirant tout papier ou emballage de plastique. La température devrait être réglée à 150 à 250 OF (65,5 à 121 OC). Il n'est pas nécessaire de préchauffer le four. Le temps voulu pour dégeler les aliments dépend en grande partie du poids, du type et de la forme des aliments. S'ils sont épais et lourd, la température devrait être réglée à 250 OF (121 OC). Il est nécessaire de retourner les aliments. La température du four ne doit pas être réglée trop haute car alors les aliments pourraient brûler. Faites cuire les aliments dégelés rapidement.

Cuisson

1. La température et la durée dépendent du type et de l'épaisseur des aliments.
2. Pour la cuisson (pâtisserie et la boulangerie), les éléments chauffants supérieur et inférieur s'allumeront et s'éteindront pour maintenir une température constante.
3. À la fin de la cuisson, mettez le contrôleur de temps à la position « off ».
4. Retirez les aliments du four avec soin.

NETTOYAGE ET ENTRETIEN

1. Avant de nettoyer l'appareil, débranchez le grille-pain four et laissez l'appareil refroidir complètement.
2. Lavez tous les accessoires avec du savon et de l'eau y compris la clayette et le plat de cuisson.
3. N'utilisez pas de nettoyeurs abrasifs, brosses de récurage ou nettoyeurs chimiques car ils pourraient endommager le plat de cuisson.
4. Utilisez un chiffon doux et humide pour essuyer l'intérieur du four, nettoyez la porte avec un chiffon humide saturé de détergent ou de savon.
5. N'immergez pas l'appareil dans l'eau.
6. Pour vider les miettes, débranchez le grille-pain four et sortez le ramasse-miettes. (Voir la fig. 1) Essuyez l'intérieur du ramasse-miettes avec un chiffon humide. Après le nettoyage, remplacez le ramasse-miettes. (Voir la fig.2).
7. N'essuyez pas les deux couvercles de métal des éléments chauffants avec des brosses.
8. Après avoir nettoyé les pièces, installez la clayette le long des fentes dans la cavité du four et placez le plateau de cuisson sur la clayette.
9. N'utilisez pas de tampons métalliques pour nettoyer les surfaces.



Fig. 1



Fig. 2

RÉSERVÉ AUX APPLICATIONS RÉSIDENTIELLES

NOTE SUR LA FICHE POLARISÉE:

Cet appareil a une fiche polarisée (une lame est plus large que l'autre). Pour réduire le risque de choc électrique, cette fiche entre dans une prise polarisée seulement d'une manière. Si la fiche n'entre pas entièrement dans la prise, inversez-la. Si elle n'entre toujours pas complètement, contactez un électricien qualifié. N'essayez pas de modifier la fiche de quelque façon que ce soit.

Service à la clientèle

Si vous avez une réclamation sous cette garantie, veuillez appeler le numéro de notre service à la clientèle. Pour un service rapide, veuillez avoir en main les numéros de modèle, de série et de type pour que la téléphoniste puisse vous aider. Ces numéros se trouvent au bas de votre grille-pain four.

MODÈLE: 169046 **TYPE:** _____ **SÉRIE:** _____

Numéro du service à la clientèle 1 877 556-0973

Conservez ce numéro à titre de référence !

Demandes par courriel: www.gehousewares.com

GARANTIE LIMITÉE DE DEUX ANS

Qu'est-ce que votre garantie couvre ?

- Tout défaut de matériau ou de main d'œuvre.

Pendant combien de temps après l'achat original ?

- Deux ans.

Que ferons-nous ?

- Vous fournir un nouvel appareil.

Comment présentez-vous une réclamation de garantie ?

- Conservez votre reçu.
- Emballez bien votre appareil. Nous recommandons d'utiliser le carton et les matériaux d'emballage originaux.
- Retournez le produit à votre magasin WAL★MART le plus près ou appelez le service à la clientèle au 1 877 556-0973.

Qu'est-ce que la garantie ne couvre pas ?

- Les pièces de verre.
- L'utilisation commerciale ou toute autre utilisation qui ne se trouve pas dans le mode d'emploi imprimé.
- Les dommages causés par une mauvaise utilisation, de l'abus ou de la négligence.

Quelle est le lien entre cette garantie et la loi des états ?

- Cette garantie vous donne des droits juridiques précis, mais vous pouvez aussi avoir d'autres droits qui varient d'une juridiction à l'autre.
- WAL★MART décline expressément toute responsabilité pour les dommages consécutifs ou les pertes indirectes causés par l'utilisation de cet appareil. Certains États n'acceptent pas d'exclusion ou de limites aux dommages indirects et consécutifs, donc il se peut que ceci ne s'applique pas dans votre cas.

Que faire si vous avez un problème avec ce produit en l'utilisant à l'extérieur du pays d'achat ?

- La garantie n'est valide que dans le pays d'achat et vous devez suivre la procédure de réclamation sous garantie tel qu'indiqué.



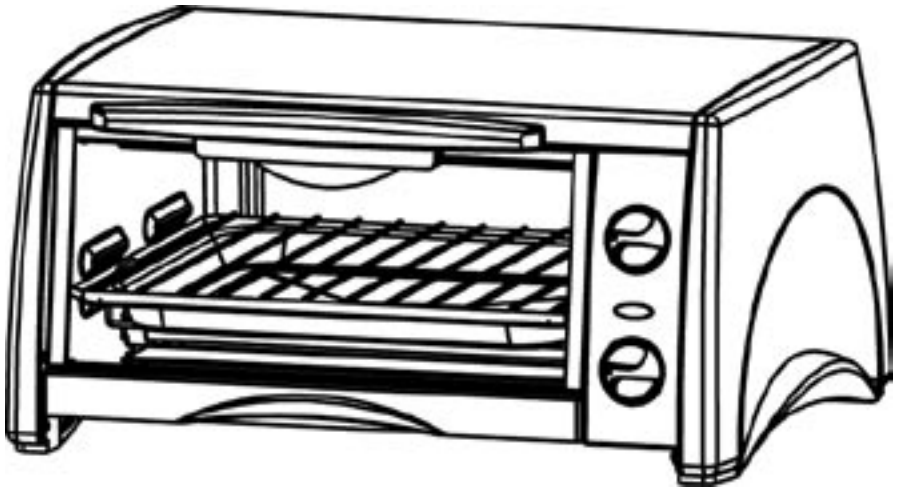
est une marque de commerce de la société General Electric et est utilisée sous licence par WAL★MART Canada Corp. Mississauga, Ontario L5N 1P9

WAL★MART Stores, Inc.
Bentonville, AR 72716

MANUAL DE INSTRUCCIONES



HORNILLO TOSTADOR



MODELO: 169045

UPC: 681131690454

Lea este folleto atentamente antes de usar este artículo y guárdelo para futura referencia.

www.gehousewares.com

**Para obtener servicio para el producto, llame a Atención al Cliente
al 1-877-207-0923**

IMPORTANTES

Cuando use electrodomésticos, debe seguir siempre las precauciones básicas de seguridad, incluyendo las que se mencionan a continuación:

- **LEA TODAS LAS INSTRUCCIONES Y ETIQUETAS DE LOS PRODUCTOS Y ADVERTENCIAS ANTES DE USAR EL HORNILLO TOSTADOR.**
- No toque las superficies calientes. La temperatura de la puerta y de las superficies exteriores puede ser alta cuando la tostadora está funcionando. Siempre utilice manoplas cuando manipule materiales calientes, y deje enfriar las partes metálicas antes de limpiar. Deje enfriar las unidades antes de colocar o quitar piezas. Siempre utilice el asa para mover la unidad.
- Cuando la unidad no esté en uso y antes de limpiarla, desenchufe el hornillo tostador del tomacorriente de pared.
- Para protegerse contra el riesgo de choque eléctrico, no sumerja la unidad en agua ni en otros líquidos.
- Se deberá vigilar atentamente cuando este hornillo tostador sea usado por niños o cerca de ellos.
- No ponga en funcionamiento ningún electrodoméstico con un cable o enchufe dañado o si el electrodoméstico no funciona correctamente o ha sido dañado de alguna manera. Devuelva el electrodoméstico al centro de servicio autorizado más cercano para su examen, reparación o ajuste.
- No utilice los accesorios no recomendados por el fabricante, pueden provocar incendios, choque eléctrico o lesiones.
- Guarde solamente los accesorios recomendados en este hornillo.
- No utilice en el exterior o para fines comerciales. No utilice este hornillo tostador para otros fines que no sean para los que fue diseñado.
- No deje que el cable quede colgando del borde de la mesa o mesada, ni que esté en contacto con superficies calientes.
- No coloque el electrodoméstico sobre o cerca de un quemador a gas o eléctrico caliente o en un horno caliente, para evitar un riesgo de incendio.
- Puede provocarse un incendio si el hornillo tostador está cubierto o en contacto con material inflamable, como cortinas, ropa de cama, paredes o similar, estando en funcionamiento. No coloque ningún artículo encima del electrodoméstico durante su funcionamiento.
- No coloque ningún material inflamable como papel, cartulina, plástico u otros materiales similares que puedan prenderse fuego, dentro del hornillo tostador.
- No cubra la bandeja para migas ni ninguna otra pieza del hornillo con papel de aluminio. Esto provocará el recalentamiento del hornillo tostador.
- No coloque alimentos de gran tamaño, paquetes ni utensilios con papel de aluminio dentro del electrodoméstico, ya que puede provocar un riesgo de incendio o choque eléctrico.
- Se debe tener extrema precaución al retirar la bandeja para migas o al desechar la grasa caliente u otros líquidos calientes.
- No limpie con esponja de aluminio. Pueden desprenderse piezas de la esponja y entrar en contacto con piezas eléctricas, lo cual puede provocar un riesgo de choque eléctrico.
- 18. Para apagar este electrodoméstico, coloque todos los controles en la posición "OFF" (apagado).
- Debe tener extrema precaución al utilizar recipientes que no sean de metal o de vidrio.
- Para reducir el riesgo de choque eléctrico, desenchufe antes de limpiar la bandeja para migas.

GUARDE ESTAS INSTRUCCIONES

CARACTERÍSTICAS PRINCIPALES

Asado

1. Coloque la bandeja para horneado sobre la rejilla y coloque los alimentos dentro de la bandeja para horneado. Siempre utilice la bandeja para horneado cuando ase alimentos como alas de pollo o palitos de pollo con grasa, ya que puede servir para contener los goteos al asar los alimentos.
2. Siempre sugerimos precalentar el hornillo durante 10 minutos antes de colocar los alimentos dentro del hornillo.
 1. Gire el controlador de temperatura hacia la derecha para la configuración que desee. Para asar tajadas gruesas de alimentos, gire el controlador de temperatura hacia "Toast" (tostado) para obtener mejores resultados.

NOTA: Para asar, ambos elementos calefactores estarán ENCENDIDOS.

2. Configure el tiempo en base al tipo y grosor de los alimentos. El elemento calefactor tendrá ciclos de encendido y apagado para mantener una temperatura constante. Para artículos que requieran más de 15 minutos de tiempo de cocción, configure el temporizador en "Stay On" (temperatura constante). Una vez que los alimentos se hayan cocinado, debe apagar el horno manualmente, girando el control de temperatura hacia la posición "OFF" (apagado).

NOTA: Siempre vigile los alimentos para evitar la sobrecocción. Siempre utilice manoplas para evitar el riesgo de quemaduras.

Asado a la parilla

Para la función de asar a la parilla, solamente el elemento calefactor superior estará encendido, la configuración se aplica para dorar la superficie superior de los alimentos o para asar chuletas o filetes a la parilla.

1. Recomendamos precalentar el hornillo durante 15 minutos con la puerta cerrada antes de asar los alimentos a la parilla, para lograr mejores resultados.
2. Coloque los alimentos en la rejilla, y la bandeja para horneado siempre debe colocarse por debajo para contener el aceite que gotee.

Descongelado

1. Recuerde colocar la bandeja para horneado sobre la rejilla al descongelar.
2. Coloque los alimentos sobre la rejilla directamente, retirando todo envoltorio de papel o plástico. La temperatura debe configurarse entre 150 y 250°F. No es necesario precalentar el hornillo. El tiempo necesario para descongelar depende en gran medida del peso, tipo y forma de los alimentos. Si el alimento es grueso y pesado, la temperatura debería configurarse en 250°F. No es necesario dar vuelta los alimentos. La temperatura del hornillo no debe configurarse muy alta ya que puede provocar que los alimentos se quemen. Siempre cocine los alimentos enseguida después de descongelarlos.

Horneado

1. La temperatura y el tiempo se configuran en base al tipo y grosor de los alimentos.
2. Al hornear, los elementos calefactores superior e inferior funcionarán en ciclos de encendido y apagado para mantener una temperatura constante.
3. Cuando finalice el horneado, gire el controlador de tiempo hasta la posición "off" (apagado).
4. Retire los alimentos del horno con cuidado.

LIMPIEZA Y MANTENIMIENTO

1. Antes de limpiar, desenchufe el hornillo tostador y déjelo enfriar por completo.
2. Lave todos los accesorios con agua y jabón, incluyendo la rejilla y la bandeja para horneado.
3. No use limpiadores abrasivos, cepillos para fregar ni limpiadores químicos, ya que esto puede dañar la bandeja para horneado.
4. Utilice un paño suave y húmedo para limpiar el interior del hornillo; limpie la puerta con un paño húmedo empapado en detergente o jabón.
5. Nunca sumerja la unidad en agua.
6. Para vaciar las migas, desenchufe el hornillo tostador y retire la bandeja. (Ver Fig. 1) Limpie el interior de la bandeja para migas con un paño húmedo. Después de limpiar, vuelva a colocar la bandeja para migas. (Ver Fig. 2).
7. No limpie las dos cubiertas de metal de los elementos calefactores con cepillos.
8. Después de limpiar las piezas, instale la rejilla a lo largo de las ranuras en la cavidad del hornillo y coloque la bandeja para horneado en la rejilla.
9. No use paños de metal para limpiar las superficies.



Fig. 1



Fig. 2

PARA USO DOMÉSTICO ÚNICAMENTE

NOTA SOBRE EL ENCHUFE POLARIZADO

Este electrodoméstico tiene un enchufe polarizado (una pata es más ancha que la otra). Para reducir el riesgo de choque eléctrico, este enchufe está diseñado para introducirse en un tomacorriente polarizado, de una sola manera. Si el enchufe no calza totalmente dentro del tomacorriente, invierta el enchufe. Si aún no calza, póngase en contacto con un electricista calificado. No intente modificar el enchufe de manera alguna.

Atención al cliente

Si tiene un reclamo en virtud de esta garantía, sírvase llamar a nuestro número de atención al cliente. Para agilizar el servicio, sírvase tener a mano el número de modelo para que la operadora lo pueda ayudar. Podrá encontrar esos números en la parte posterior de su hornillo tostador.

MODELO: 169045 **TYPE:** _____ **SÉRIE:** _____

Número de atención al cliente 1-877-207-0923

Guarde este número para referencia futura.

Consultas por correo electrónico: www.gehousewares.com

GARANTÍA LIMITADA POR DOS AÑOS

¿Qué cubre su garantía?

- Cualquier defecto de material o mano de obra.

¿Durante cuánto tiempo después de la compra original?

- Dos años.

¿Qué haremos?

- Le proporcionaremos uno nuevo!

¿Cómo se realiza un reclamo de garantía?

- Guarde su recibo.
- Empaquete su unidad correctamente. Recomendamos utilizar la caja y los materiales de embalaje originales
- Devuelva el producto a su tienda WAL★MART más cercana o llame a Atención al cliente al 1-877-207-0923.

¿Qué no está cubierto por su garantía?

- Piezas de vidrio.
- Uso comercial o cualquier otro uso que no figure en las instrucciones por escrito.
- Daños debido a uso indebido, abuso o negligencia.

¿Cómo se relaciona la ley estatal con esta garantía?

- Esta garantía le proporciona derechos legales específicos, y también puede que tenga otros derechos que varíen de un estado a otro.
- WAL★MART queda expresamente exento de cualquier responsabilidad por daños consecuentes o pérdidas accidentales causadas por el uso de esta exclusión o limitación de pérdidas accidentales o consecuentes por lo que el descargo antemencionado puede no aplicarse en su caso.

¿Qué pasa si tiene un problema con este producto al utilizarlo fuera del país en que lo compró?

- La garantía es válida únicamente en el país de compra y si usted sigue el procedimiento de reclamo correspondiente.



es una marca registrada de General Electric Company y se utiliza con licencia de WAL-MART Stores, Inc. Bentonville, AR 72716

WAL★MART Stores, Inc.
Bentonville, AR 72716

Free Manuals Download Website

<http://myh66.com>

<http://usermanuals.us>

<http://www.somanuals.com>

<http://www.4manuals.cc>

<http://www.manual-lib.com>

<http://www.404manual.com>

<http://www.luxmanual.com>

<http://aubethermostatmanual.com>

Golf course search by state

<http://golfingnear.com>

Email search by domain

<http://emailbydomain.com>

Auto manuals search

<http://auto.somanuals.com>

TV manuals search

<http://tv.somanuals.com>