



*Toaster
Tostador*



***For Customer Assistance Please Call: 1-877-207-0923
Para comunicarse con Asistencia al Cliente, llame al 1-877-207-0923***

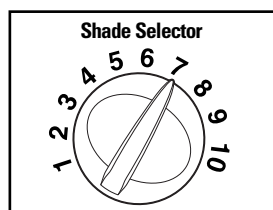
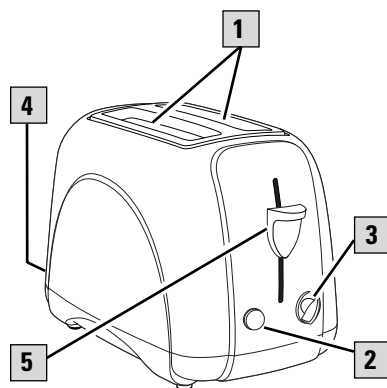
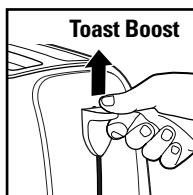
840101900

Parts and Features

- 1 Extra-Wide Slots with Bread Guides**
- 2 Cancel Button** – Push the Cancel Button to stop toasting and eject the bread.
- 3 Shade Selector** – The shade selector ranges from light toast (settings 1 to 3), to dark toast (settings 8 to 10). Adjust to desired setting before using.
- 4 Slide-Out Crumb Tray** – in rear.

- 5 Bread Lifter/Toast Boost** – Push down the bread lifter to start the toaster. The bread lifter may be lifted up to stop toasting during a cycle. To lift, place index finger under lifter and thumb on top edge of the toaster directly above lifter. Lift up firmly.

At the end of a toast cycle, lift the bread lifter for Toast Boost, to reach small bread items.



IMPORTANT SAFEGUARDS

When using electrical appliances, basic safety precautions should always be followed, including the following:

1. Read all instructions.
2. Do not touch hot surfaces. Use handles or knobs.
3. To protect against risk of electrical shock, do not immerse cord, plug or toaster in water or other liquid.
4. Close supervision is necessary when toaster is used by or near children.
5. Unplug from outlet when not in use and before cleaning. Allow to cool before putting on or taking off parts, or moving toaster.
6. Do not operate toaster with a damaged cord or plug or after toaster malfunctions or has been dropped or damaged in any manner. Call our toll-free customer assistance number for information on examination, repair, or electrical or mechanical adjustment.
7. The use of accessory attachments not recommended by the toaster manufacturer may cause injuries.
8. Do not let cord hang over edge of table or counter, or touch hot surfaces.
9. Do not place on or near a hot gas or electric burner, or in a heated oven.
10. Do not use outdoors.
11. Do not use toaster for other than intended use.
12. Do not insert oversized foods, metal foil packages, utensils, or the plug and power cord in the toaster breadwells as these items may involve a risk of fire or electric shock.
13. A fire may occur if toaster is covered or touching flammable material, including curtains, draperies, walls, and the like, when in operation.
14. Do not attempt to dislodge food when toaster is plugged in.
15. This product is for household use only.
16. Failure to clean crumb tray may result in a fire hazard.
17. Do not operate toaster while unattended.
18. Before unplugging toaster, make sure bread lifter is in "up" position.

19. Do not cook, warm, or toast rice cakes, fried foods, or non-bread items.
20. Safeguard toaster from access to pets.
21. Do not clean with metal scouring pads. Pieces can break off pad and touch electrical parts resulting in risk of electrical shock.

SAVE THESE INSTRUCTIONS!

Consumer Safety Information

This appliance is intended for household use only.

NEVER LEAVE TOASTER UNATTENDED!

The length of the cord used on this appliance was selected to reduce the hazards of becoming tangled in, or tripping over a longer cord. If a longer cord is necessary an approved extension cord may be used. The electrical rating of the extension cord must be equal to or greater than the rating of the toaster. Care must be taken to arrange the extension cord so that it will not drape over the countertop or tabletop where it can be pulled on by children or accidentally tripped over.

How to Toast

1. Plug toaster into electrical outlet.
2. Place bread or bagel in slots. If toasting bagels or English muffins, place in slots with cut sides facing outside wall of toaster.
3. Depress bread lifter to begin the toasting cycle.
NOTE: The bread lifter will not latch down unless toaster is plugged in.
4. At the end of the toasting cycle, the bread will pop up automatically.
5. To stop the toasting cycle sooner, push the cancel button or raise the bread lifter.

4

⚠️ WARNING



Fire Hazard

- Do not operate while unattended.**
- Do not cook, warm, or toast rice cakes, fried foods, or non-bread items.**
- Heat pastry-filled or frosted items on lightest setting.**
- Do not cover toaster or use near curtains, drapes, walls, or under cabinets.**
- Close supervision is necessary when used by or near children.**
- Never cover toaster or toast slots during operation.**
- Always unplug toaster when not in use.**
- Failure to follow these instructions can result in death or fire.**

Tips and Troubleshooting

- Toasting is affected by the temperature of the bread. Room temperature bread may toast to a medium color on setting 5. The same type of bread that has been refrigerated may require setting 7, and if frozen, setting 9.
- The moisture content will also affect toasting. Fresh **bagels**, made locally, will have a higher moisture content than bagels purchased in the bread section of the supermarket. Fresh bagels made locally may require two or more toasting cycles.

5

- Because of the irregular surface of **English muffins**, they may require more than one toasting cycle. After toasting for one cycle on setting 10, if a darker shade is desired, adjust shade selector to setting 2 or 3 and toast for a second cycle. Watch closely to avoid overbrowning. English muffins cut with a knife toast more evenly than English muffins split with a fork.
- Many toasters have thermostats that must reset after toasting one cycle. The electronic controls of this toaster allow **toasting batch after batch**, with no waiting for the thermostat to reset.
- Thick foods may become wedged in the toaster slot. If food becomes jammed, the toaster will automatically shut off at the end of the toasting cycle. Unplug the toaster and let cool. Use a wooden utensil to remove food.
- When **toasting only one slice**, the bread may be placed in any slot of the toaster. When toasting a single slice, you may notice variations in bread color from side to side.
- Setting 10 is the darkest shade of toast color. If a darker shade is desired, reset at setting 3, watch closely and toast for a second cycle.

Cleaning

NOTE: If the toaster is used daily, the crumb tray should be cleaned weekly.

1. Unplug toaster and let cool.
2. The toaster has a slide-out crumb tray. Slide out crumb tray, discard crumbs, and wipe tray with clean cloth. Replace crumb tray.
3. Wipe outside of toaster with a damp cloth. Do not use abrasive cleansers that may scratch the surface of the toaster.

Toasting Chart

FOOD	SUGGESTED SETTING
Regular bread	4 to 7
English muffins	10
Bagels	5 to 10
Frozen bread or buns	6 to 8
Frozen waffles	3 to 4
Toaster pastries (such as Pop Tarts®)*	1

*Pop Tart is a registered trademark of the Kellogg Co.

*** NOTE:** The appliance manufacturer does not recommend heating toaster pastries in your toaster. Toaster pastries should be heated in a toaster oven broiler. However, if an alternative is not available, and you must use the toaster, be sure to set the toaster to the lowest possible setting, and never leave the toaster unattended during use.

Customer Service

If you have a claim under this warranty, please call our Customer Assistance Number. For faster service please have model, series, and type numbers ready for operator to assist you. These numbers can be found on the bottom of your toaster.

MODEL: _____ **TYPE:** _____ **SERIES:** _____

Customer Assistance Number: 1-877-207-0923

Keep this number for future reference!

E-mail inquiries: www.wal-mart.com

Two-Year Limited Warranty

What does your warranty cover?

- Any defect in material or workmanship.

For how long after the original purchase?

- Two years.

What will we do?

- Provide you with a new one.

How do you make a warranty claim?

- Save your receipt.
- Properly pack your unit. We recommend using the original carton and packing materials.
- Return the product to your nearest WAL*MART store or call Customer Assistance at 1-877-207-0923.

What does your warranty not cover?

- Glass parts, glass containers, cutter/strainer, blades and/or agitators.
- Commercial use or any other use not found in printed directions.
- Damage from misuse, abuse, or neglect.
- Products purchased or serviced outside the USA.

How does state law relate to this warranty?

- This warranty gives you specific legal rights, and you may also have other rights which vary from state to state.
- WAL*MART expressly disclaims all responsibility for consequential damages or incidental losses caused by use of this appliance. Some states do not allow this exclusion or limitation of incidental or consequential losses so the foregoing disclaimer may not apply to you.

What if you purchased your product in the U.S., Canada or Mexico and encounter a problem while using it outside the country of purchase?

- The warranty is valid only in the country of purchase and if you follow the warranty claim procedure as noted.

Partes y características

1 Ranuras extra anchas con guías para el pan

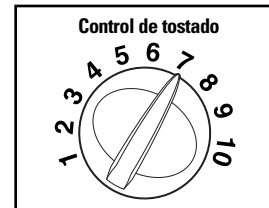
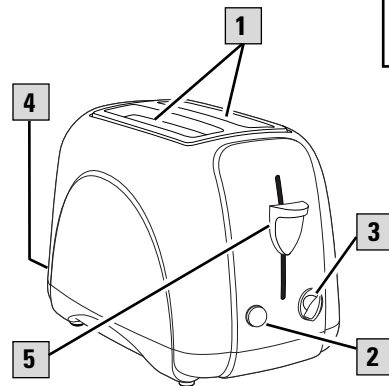
2 Botón de parada – Oprima el botón de parada para detener el tostado y hacer salir el pan.

3 Control de tostado – El control de tostado varía desde ligeramente tostado (marca 1 a 3) hasta bien tostado (marca 8 a 10). Ajuste a la marca deseada antes del primer uso.

4 Charola deslizable para migajas – Detrás.

5 Elevador del pan/Expulsor de pan – Empuje hacia abajo el elevador del pan para encender el tostador. El elevador del pan puede ser levantado para detener el tostado durante un ciclo. Para levantarlo, coloque su dedo índice debajo del elevador y el pulgar en el borde superior del tostador directamente sobre el elevador. Levante firmemente.

Al final de un ciclo de tostado, levante el elevador del pan para expulsar el pan o para alcanzar pedazos pequeños de pan.



IMPORTANTES MEDIDAS DE SEGURIDAD

Cuando use electrodomésticos, siempre deben seguirse precauciones básicas de seguridad incluyendo las siguientes:

1. Lea todas las instrucciones.
2. No toque superficies calientes. Use las asas o perillas.
3. Para protegerse de descargas eléctricas, no sumerja el cable, enchufe o el tostador en agua u otro líquido.
4. Se necesita una estrecha supervisión cuando los niños usen el tostador o éste se use cerca de ellos.
5. Desenchúfelo cuando no esté en uso y antes de la limpieza. Deje enfriar el tostador antes de colocar o retirar piezas, o antes de transportarlo.
6. No opere el tostador con un cable o clavija dañados, o después que el tostador haya dejado de funcionar bien o se haya caído o dañado en alguna otra forma. Póngase en contacto con algún centro de servicio autorizado para obtener información sobre su inspección, reparación o ajuste eléctrico o mecánico.
7. El uso de accesorios no recomendados por el fabricante del tostador puede causar lesiones.
8. No deje colgar el cable sobre el borde de la mesa o mostrador, ni que toque superficies calientes.
9. No coloque el tostador sobre un quemador de gas o eléctrico u horno calientes.
10. No lo use al aire libre.
11. No use el tostador para otro uso que para el que ha sido diseñado.
12. No inserte alimentos demasiado grandes, utensilios o paquetes envueltos en papel de aluminio ni el enchufe ni el cable de alimentación en las ranuras para el pan del tostador, ya que estos artículos pueden producir un riesgo de incendio o de choque eléctrico.

13. Puede ocurrir un incendio si el tostador está cubierto o en contacto con material inflamable como cortinas, paredes, u objetos semejantes, cuando está en operación.
14. No intente retirar alimentos atascados cuando el tostador esté enchufado.
15. Este producto es para uso doméstico solamente.
16. El no limpiar la charola para migajas puede resultar en un riesgo de incendio.
17. No deje el tostador desatendido mientras está en funcionamiento.
18. Antes de desenchufar el tostador, asegúrese de que el elevador del pan esté hacia arriba.
19. No cocine, caliente ni tueste galletas de cereal de arroz, alimentos fritos o algún otro que no sea pan.
20. Proteja el tostador de la proximidad de los animales domésticos.
21. No lo limpie con estropajos de metal. Se pueden separar pedazos del estropajo y tocar las partes eléctricas, causando un riesgo de descarga eléctrica.

CONSERVE ESTAS INSTRUCCIONES

Información de seguridad para el consumidor

Este artefacto es para uso exclusivamente doméstico.

¡NUNCA DEJE DESATENDIDO EL TOSTADOR!

El largo del cable que se utiliza con este artefacto fue elegido para reducir el riesgo de enredarse o de tropezarse con él si fuese más largo. Si se necesita un cable eléctrico más largo, deberá utilizarse un cable de extensión aprobado. La potencia eléctrica del cable de extensión deberá ser igual o mayor que la del tostador. Se debe tener cuidado al acomodar el cable de extensión de manera que no cuelgue por el borde de la mesa o mostrador y que los niños no puedan jalarlo o tropezarse accidentalmente.

⚠️ ADVERTENCIA



Riesgo de incendio

No deje el tostador desatendido mientras está en funcionamiento.
No cocine, caliente ni tueste galletas de cereal de arroz, alimentos fritos o algún otro que no sea pan.
Caliente los alimentos rellenos o congelados en la marca más baja del control.
No cubra el tostador ni lo use cerca de cortinas, paredes, o debajo de gabinetes.
Se necesita una estrecha supervisión cuando los niños lo usen o sea usado cerca de ellos.
Nunca cubra el tostador o las ranuras durante el funcionamiento.
Siempre desenchufe el tostador cuando no esté en uso.
El no seguir estas instrucciones puede resultar en muerte o incendio.

Cómo tostar

1. Enchufe el tostador en un tomacorriente.
2. Coloque pan o rosquillas en las ranuras. Si está tostando rosquillas o bollos ingleses, colóquelos en las ranuras con los lados cortados hacia el exterior del tostador.
3. Baje el elevador del pan para comenzar un ciclo de tostado.
NOTA: El elevador del pan no se enganchará a no ser que el tostador esté enchufado.
4. Al final del ciclo de tostado, el pan saltará automáticamente.
5. Para detener antes el ciclo de tostado, oprima el botón de parada o levante el elevador del pan.

12

Sugerencias y diagnóstico de problemas

- El tostado es afectado por la temperatura del pan. El pan a temperatura ambiente puede tostarse a un grado intermedio en la marca 5. El mismo tipo de pan que ha estado refrigerado puede requerir la marca 7 y, si está congelado, la marca 9.
- El contenido de humedad también afectará el tostado. Las **rosquillas** frescas hechas localmente tendrán un contenido de humedad mayor que las compradas en la sección de panadería del supermercado. Las rosquillas frescas hechas localmente pueden requerir dos ciclos de tostado.
- Debido a su superficie irregular, los **bollos ingleses** pueden requerir más de un ciclo de tostado. Después de tostarlos un ciclo en la marca 10, si se desea que estén más tostados, se debe ajustar el selector a la marca 2 ó 3 y tostarlos durante un segundo ciclo. Observe de cerca para evitar que se quemen. Los bollos ingleses cortados con cuchillo se tuestan con más uniformidad que los partidos con un tenedor.
- Muchos tostadores tienen termostatos que deben reajustarse después de cada ciclo de tostado. Los controles electrónicos de este tostador permiten **tostar una y otra** vez sin esperar a que el termostato se reajuste.
- Los alimentos gruesos se pueden atascar en la ranura del tostador. Si los alimentos se atorán, el tostador se apagará automáticamente al terminar el ciclo de tostado. Desenchufe el tostador y deje que se enfríe. Retire los alimentos con un utensilio de madera.
- Cuando **tueste sólo una rebanada**, puede colocarse el pan en cualquiera de las ranuras de el tostador. Al tostar sólo una rebanada se podrían notar diferencias en el color del pan de un lado a otro.
- La marca 10 resulta en la tostada más oscura. Si se desea mayor tostado, ponga la marca en 3 y tueste durante un segundo ciclo, observando de cerca.

13

Limpieza

NOTA: Si el tostador se usa todos los días, la charola para migajas se debe limpiar semanalmente.

1. Desenchufe el tostador y déjela enfriar.
2. El tostador tiene una charola deslizable para migajas. Deslice la charola, elimine las migajas y límpiela con un paño limpio. Vuelva a colocar la charola en su lugar.
3. Limpie el exterior del tostador con un paño húmedo. No use productos abrasivos de limpieza que puedan rayar la superficie del tostador.

Guía de tostado

ALIMENTO	MARCA SUGERIDA
Pan regular	4 a 7
Bollos ingleses	10
Rosquillas	5 a 10
Pan o panecillos congelados	6 a 8
Gofres congelados	3 a 4
Pasteles para tostador (tales como Pop Tarts®)*	1

® Pop Tart es una marca comercial registrada de Kellogg Co.

*** NOTA:** El fabricante de este electrodoméstico no recomienda tostar pasteles en su tostador. Los pasteles deberían ser calentados en el asador de un horno eléctrico. Sin embargo, si no tiene otra alternativa y debe usar el tostador, asegúrese de fijarlo en la marca más baja del control y nunca lo deje desatendido mientras esté en funcionamiento.

Servicio al cliente

Si desea hacer un reclamo bajo esta garantía, sírvase llamar a nuestro Número de Asistencia al Cliente. Para un servicio más rápido es importante que tenga los números de modelo, serie y tipo listos para que el operador lo pueda ayudar. Estos números se pueden encontrar en la parte inferior de su tostador.

MODELO: _____ **TIPO:** _____ **SERIE:** _____

Número de Asistencia al Cliente: 1-877-207-0923

¡Guarde este número para referencia futura!

Solicitud de información por e-mail: www.wal-mart.com

Garantía limitada de dos años

¿Qué cubre su garantía?

- Todo defecto de material o mano de obra.

¿Por cuánto tiempo después de la compra inicial?

- Dos años.

¿Qué haremos?

- Le suministraremos una unidad nueva.

¿Cómo hacer un reclamo bajo garantía?

- Guarde su recibo.
- Empaque su unidad debidamente. Recomendamos usar la caja y los materiales de empaque originales.
- Devuelva el producto a su tienda WAL*MART más cercana o llame al Número de Asistencia al Cliente al 1-877-207-0923.

¿Qué es lo que la garantía no cubre?

- Partes de vidrio, envases de vidrio, cortador/colador, cuchillas y/o agitadores.
- Uso comercial o cualquier otro uso que no se encuentre en las instrucciones impresas.
- Daños debido al mal uso, abuso, o negligencia.
- Productos comprados o reparados fuera de los Estados Unidos.

¿Cuál es la relación entre las leyes estatales y esta garantía?

- Esta garantía le otorga derechos legales específicos, y es posible que usted también tenga otros derechos que varían de un estado al otro.
- WAL*MART expresamente niega toda responsabilidad por daños consecuentes o pérdidas incidentales causadas por el uso de este aparato. Ciertos estados no permiten esta exclusión o limitación de pérdidas incidentales o consecuentes de manera que es posible que el descargo de responsabilidad que antecede no corresponda en su caso.

¿Qué sucede si usted adquirió su producto en los Estados Unidos, Canadá o México y encuentra un problema cuando lo está usando fuera del país de compra?

- La garantía es válida solamente en el país de compra y si usted sigue el procedimiento de reclamo bajo garantía que se indica.



is a trademark of
General Electric Company
and is used under license
by WAL*MART Stores, Inc.
Bentonville, AR 72716



es una marca de comercio
de General Electric Company
usada bajo licencia por
WAL*MART Stores, Inc.
Bentonville, AR 72716

WAL*MART Stores, Inc.
Bentonville, AR 72716

840101900

6/02

Free Manuals Download Website

<http://myh66.com>

<http://usermanuals.us>

<http://www.somanuals.com>

<http://www.4manuals.cc>

<http://www.manual-lib.com>

<http://www.404manual.com>

<http://www.luxmanual.com>

<http://aubethermostatmanual.com>

Golf course search by state

<http://golfingnear.com>

Email search by domain

<http://emailbydomain.com>

Auto manuals search

<http://auto.somanuals.com>

TV manuals search

<http://tv.somanuals.com>