



## *Combi-Vac with Detachable Handle*

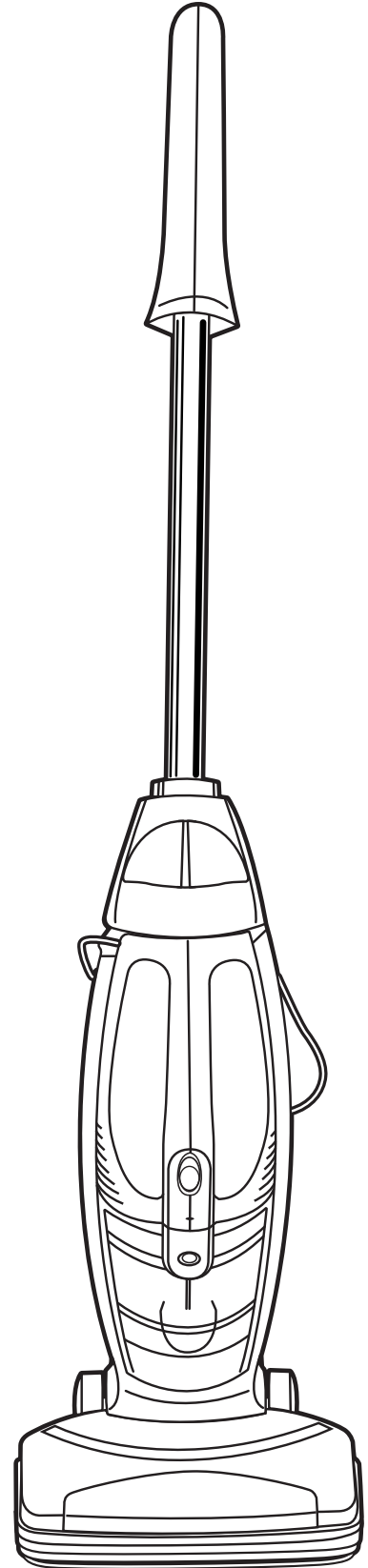
---

Household Type

# Owner's Guide Model 106687

---

Important Safeguards .....	2
Service Information .....	4
Assembly .....	5
Use .....	6
Accessories .....	7
Brush Roll .....	8
Dust Cup .....	8
Filter .....	8
Customer Order Form .....	9
Warranty .....	11



[www.wal-mart.com](http://www.wal-mart.com)

**For Customer Assistance Please Call: 1-877-207-0923**

# Vacuum Cleaner Safety

## IMPORTANT SAFEGUARDS

When using an electrical appliance, basic precautions should always be followed, including the following:

**READ ALL INSTRUCTIONS BEFORE USING THIS VACUUM CLEANER.**

## WARNING

**To reduce the risk of fire, electric shock, or injury:**

- Do not use outdoors or on wet surfaces.
- **Do not leave vacuum cleaner when plugged in.** Turn off the switch and unplug the electrical cord when not in use and before servicing.
- Do not allow to be used as a toy. Close attention is necessary when used by or near children.
- Use only as described in this manual. Use only manufacturer's recommended attachments.
- Do not use with damaged cord or plug. If vacuum cleaner is not working as it should, has been dropped, damaged, left outdoors, or dropped into water, have unit serviced before using.
- Do not pull or carry by cord, use cord as a handle, close a door on cord, or pull cord around sharp edges or corners. Do not run vacuum cleaner over cord. Keep cord away from heated surfaces.
- Do not use extension cords or outlets with inadequate current carrying capacity.
- Turn off all controls before unplugging.
- Do not unplug by pulling on cord. To unplug, grasp the plug, not the cord.
- Do not handle plug or vacuum cleaner with wet hands.
- Do not put any object into openings. Do not use with any opening blocked; keep free of dust, lint, hair, and anything that may reduce airflow.
- This vacuum cleaner creates suction. Some models contain a revolving brush roll. Keep hair, loose clothing, fingers, and all parts of body away from openings and moving parts.
- Do not pick up anything that is burning or smoking, such as cigarettes, matches, or hot ashes.
- Do not use without dust cup filter in place.
- Use extra care when cleaning on stairs.
- Do not use to pick up flammable or combustible liquids such as gasoline, or use in areas where they may be present.
- Store your cleaner indoors in a cool, dry area.
- Keep your work area well lighted.
- Unplug electrical appliances before vacuuming them.

## SAVE THESE INSTRUCTIONS

# Conseils pour l'emploi correct de votre aspirateur

## CONSEILS DE SÉCURITÉ

Lors de l'utilisation d'un appareil électrique, quelques précautions élémentaires doivent être observées, incluant les suivantes:

LISEZ TOUTES LES INSTRUCTIONS AVANT D'UTILISER VOTRE ASPIRATEUR.

### AVERTISSEMENT

#### **Pour réduire le risque de feu, de choc électrique, ou de blessure:**

- Ne pas utiliser à l'extérieur ou sur des surfaces mouillées.
- **Ne pas laisser l'aspirateur seul quand il est branché.** Mettre l'interrupteur sur arrêt et débrancher l'appareil lorsque vous ne l'utilisez pas ou avant l'entretien.
- Ne permettez pas qu'il soit utilisé comme jouet. Une attention particulière est nécessaire lorsque utilisé par ou près d'un enfant.
- Suivez les recommandations d'utilisation de ce manuel. Utilisez uniquement les accessoires recommandés par le fabricant.
- Ne pas utiliser si le cordon ou la fiche sont endommagés. Si l'aspirateur ne fonctionne pas comme il le devrait, s'il a été échappé, s'il est endommagé, s'il a été laissé à l'extérieur ou échappé dans l'eau, retournez-le à un centre de service avant d'utiliser.
- Ne pas le tirer ou le transporter par le cordon, ne pas utiliser le cordon en guise de poignée. Ne pas fermer une porte sur le cordon ou tirer le cordon sur des coins ou bordures pointus. Ne pas circuler sur le cordon avec l'aspirateur. Tenir le cordon à distance des surfaces chauffantes.
- Ne pas utiliser des rallonges ou des prises qui n'ont pas de capacité suffisante pour transporter le courant.
- Fermer tous les contrôles avant de débrancher.
- Ne pas débrancher en tirant sur le cordon. Pour débrancher, tenez la fiche et non le cordon.
- Ne pas manipuler la fiche ou l'aspirateur avec les mains mouillées.
- Ne pas rien insérer dans les ouvertures. Ne pas utiliser si des ouvertures sont bloquées; assurez-vous qu'elles soient dégagées de poussière, mousse, cheveux ou toute autre chose qui pourrait réduire le passage de l'air.
- Cet aspirateur crée de la succion et contient un rouleau-brosse tournant. Tenir les parties mobiles et les ouvertures loin des cheveux, du linge, des doigts et de toute partie du corps.
- Ne pas ramasser des objets qui brûlent ou fument comme les cigarettes, allumettes ou cendres chaudes.
- N'utilisez pas sans le tasse de poussière en place.
- Utilisez des précautions lorsque vous nettoyez sur des escaliers.
- Ne pas utiliser pour ramasser des liquides inflammables ou combustibles comme de l'essence: Ne pas utiliser dans les endroits où ces liquides pourraient être présents.
- Entrez votre aspirateur à l'intérieur dans un endroit propre et sec.
- Maintenez un bon éclairage à l'endroit où vous travaillez.
- Débrancher les appareils électrique avant de les balayer.

## CONSERVEZ CES INSTRUCTIONS

**To reduce the risk of electric shock**, this appliance has a polarized plug (one blade wider than the other). This plug will fit in a polarized outlet only one way. If the plug does not fit fully in the outlet, reverse the plug. If it still does not fit, contact a qualified electrician to install the proper outlet. Do not change the plug in any way.

**Afin de réduire le risque de choc électrique**, cet appareil est muni d'une fiche polarisée (une des lames est plus large). Cette fiche ne peut être insérée dans une prise polarisée que d'une seule façon. Si la fiche ne peut être insérée dans la prise, retourner la fiche. Si la fiche ne peut toujours pas être insérée dans la prise, faire installer une prise adéquate par un électricien qualifié. Ne pas modifier la fiche.

## *General Information*

This corded vacuum cleaner is the answer for quick, convenient and easy cleanups. Use this cleaner for little tasks rather than a larger cleaner.



**DO NOT OIL the motor or the brush roll at any time. The bearings are permanently lubricated and sealed.**

### Customer Assistance

The instructions in this booklet serve as a guide to routine maintenance. For additional service information please call, 1-877-207-0923. **You should know the model, type and serial numbers when you call.**

### Rating Plate

The model, type, and serial numbers are indicated on the rating plate located on the back side of the cleaner. For prompt and complete service information, always refer to these numbers when inquiring about service.

Model & Type \_\_\_\_\_

Serial No. \_\_\_\_\_

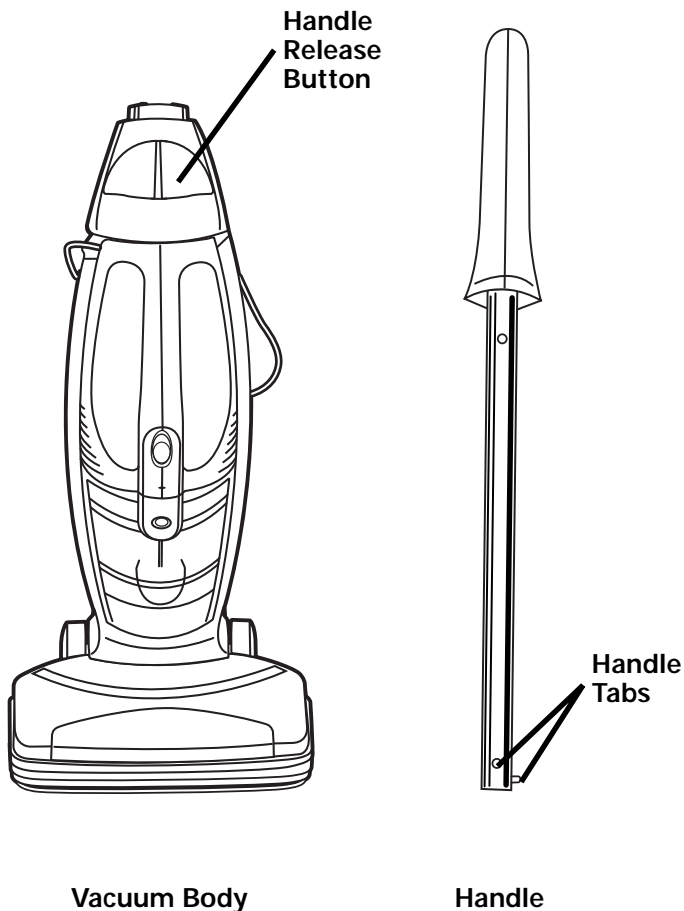
# How To Assemble

**CAUTION:** Assemble the cleaner completely before plugging into an electrical outlet.

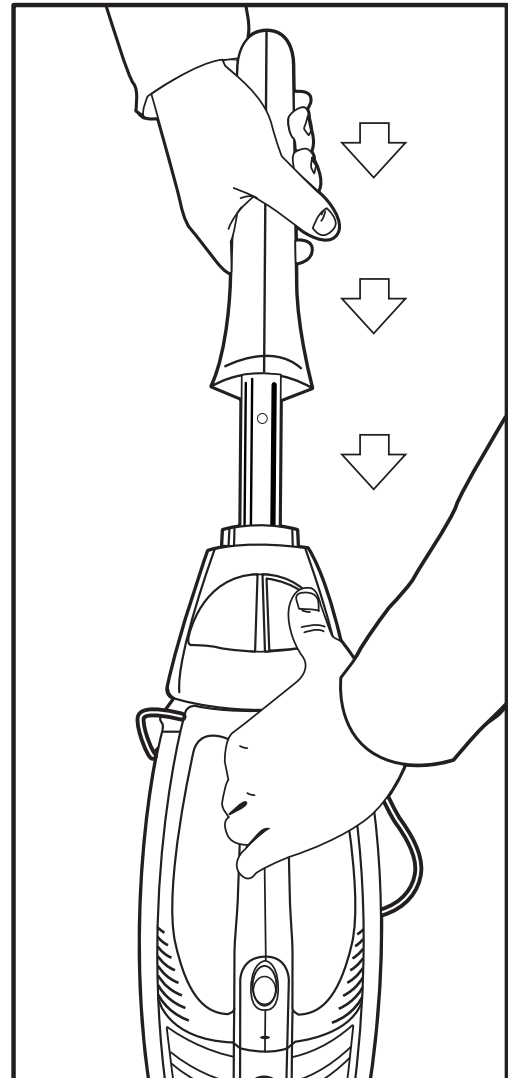
**CAUTION:** Moving parts, stay clear of brush roll when plugging in. Make sure brush roll is clear of moving parts when plugging in.

**NOTE:** Features may vary by model yet all parts assemble the same.

## Step A Unpack Body of Vacuum and Handle



## Step B Attach Handle

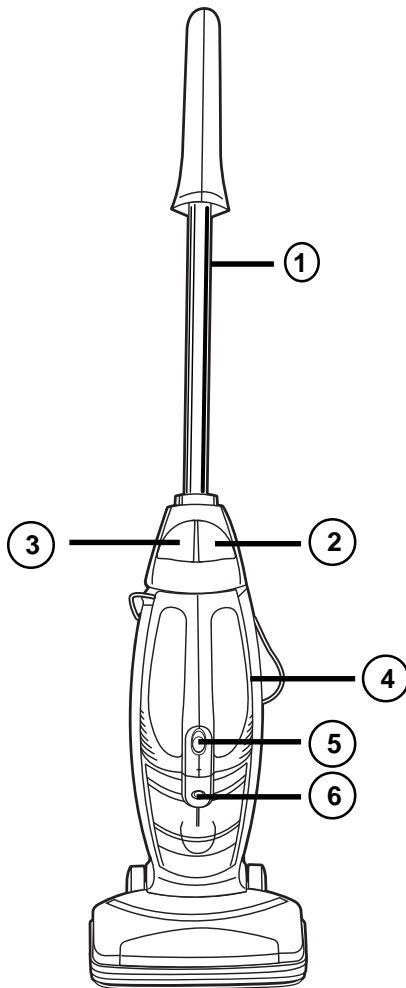


1. Remove vacuum body and handle from carton. Locate the handle release button on body and the handle tabs on handle.

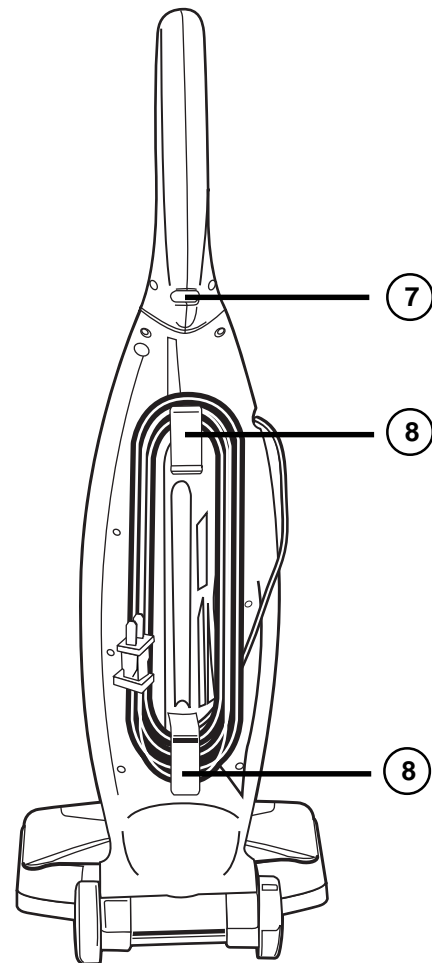
2. Position handle above vacuum body. Line up the handle tabs to the notches in the opening at the top of the vacuum body.  
3. Press down on the handle release button as shown above. Slide the handle down into the unit, until it clicks into place.

# How To Use

**CAUTION:** Do not plug in cleaner until you understand all controls and features.

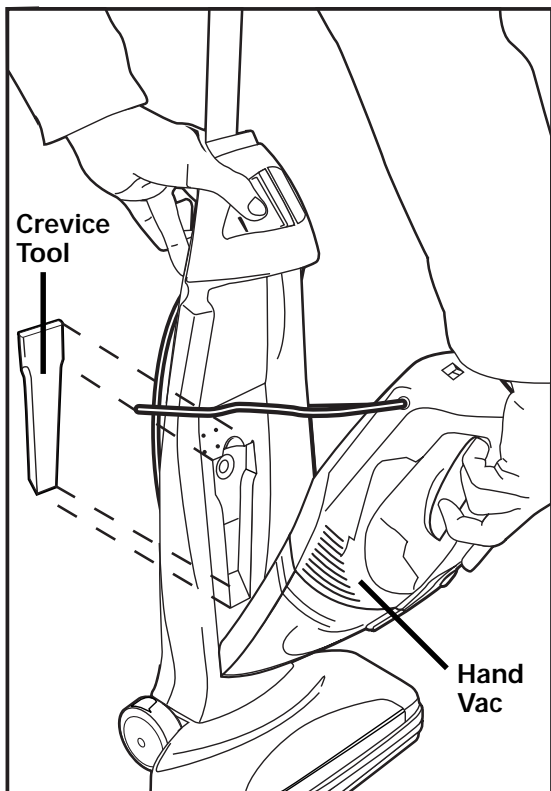


1. **Telescoping Handle.** The handle has two positions, all the way up or all the way down.
2. **Handle Release Button.** Push in on this button when you want to raise or lower the handle.
3. **Hand Vac Release Button.** Push in on this button to release hand vac from body.
4. **Crevice Tool.** The crevice tool is stored in the body of the vacuum behind the dust cup.
5. **Three Position On/Off Switch.** O = Off, I = Suction and IIIII = suction with brush roll.
6. **Dust Cup Release Button.** Push in on this button to release dust cup from hand vac.

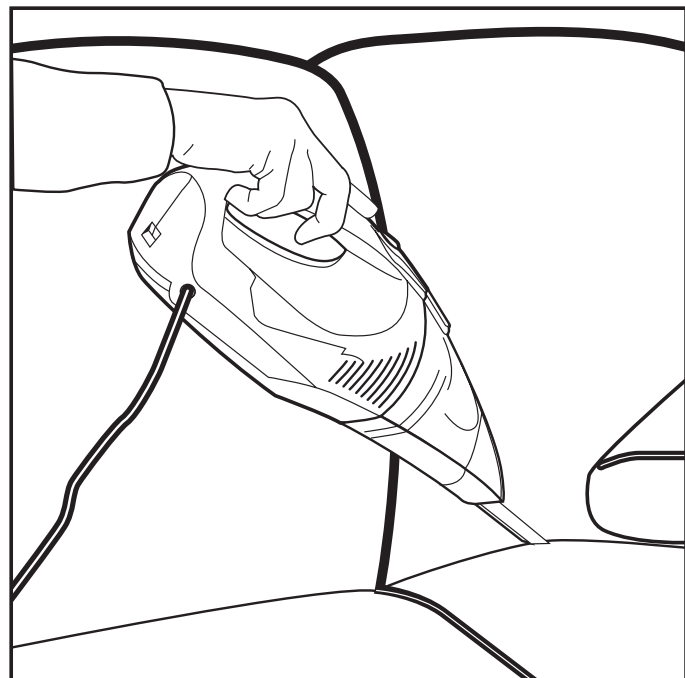


7. **Cord Retainer.** To use, push electrical cord into cord retainer.
8. **Electrical Cord Hooks (2).** Wrap electrical cord around them to store electrical cord on unit. Top hook rotates down for quick release of the electrical cord. Rotate back up to store electrical cord.

# How To Use Accessories

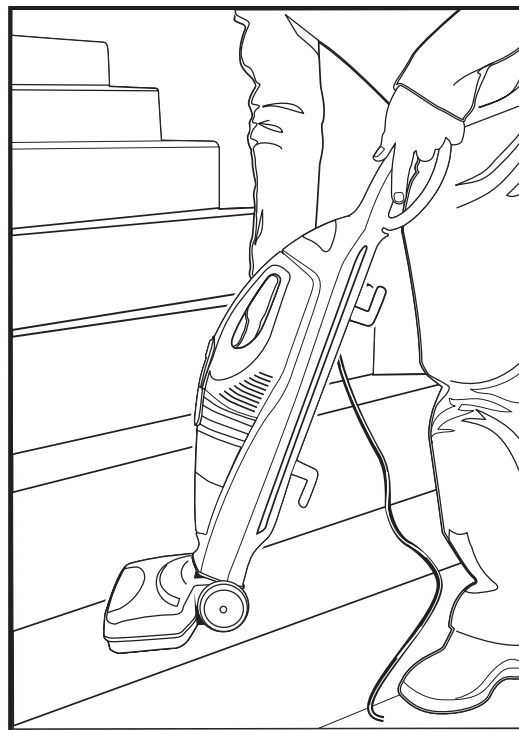
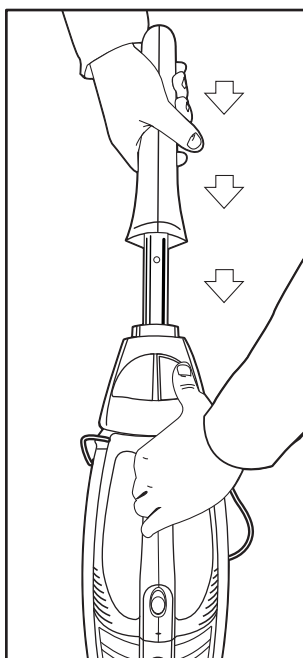


1. To remove the hand vac from the base, push in on the hand vac release button, and tilt hand vac out of base as shown to the left.



2. The crevice tool is stored in the base behind the hand vac. Pull crevice tool away from the base and put the wide end into the end of the hand vac nozzle. (See above) The crevice tool is used to clean corners, baseboards, between cushions.

3. To use as a stair vac, collapse handle. Push in on the handle release button and push handle down into unit. See below.



**CAUTION:** Use extra care when cleaning on stairs.

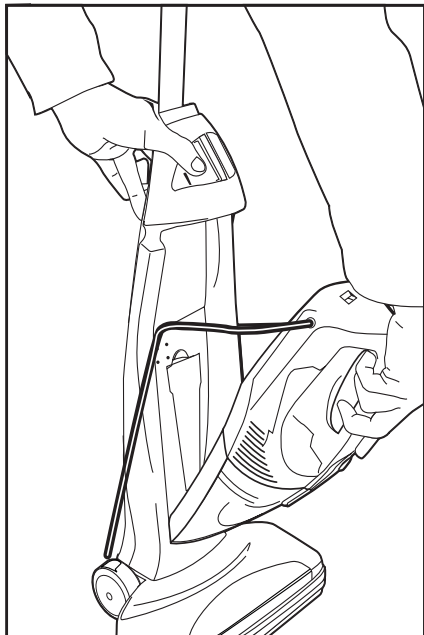
# How To Maintain

The instructions in this booklet serve as a guide to routine maintenance. To keep the cleaner operating at top efficiency empty the dust cup and clean the filter after each use.

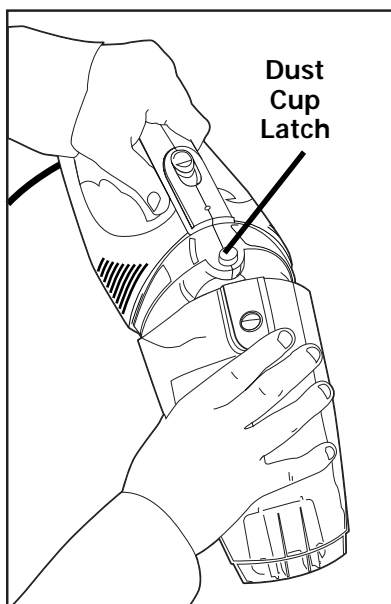
## Empty Dust Cup

**CAUTION: Turn off the switch and unplug the electrical cord before servicing.**

1. Remove hand vac from the base unit.

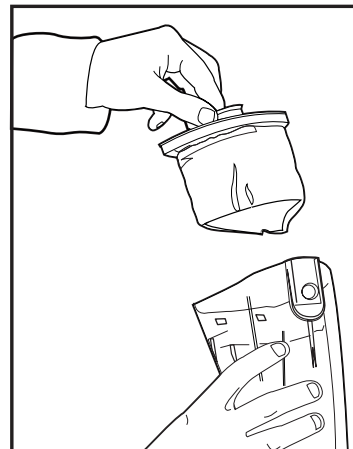


2. Push in on dust cup latch and pull dust cup from handle section.

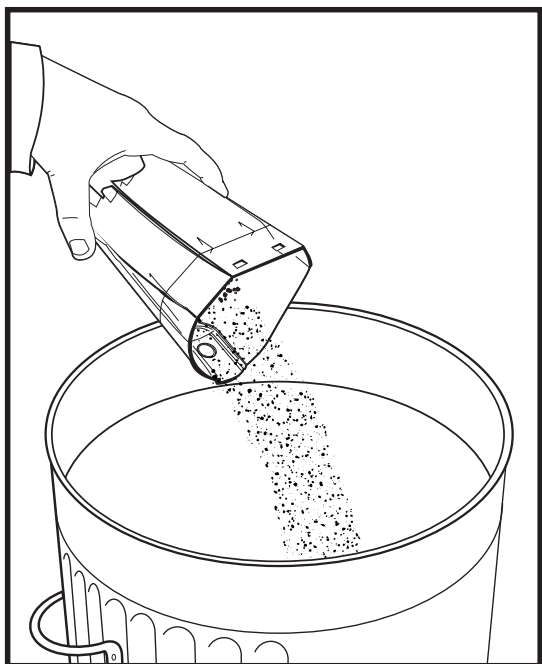


3. Remove dust cup filter from dust cup. Shake and brush the dust and dirt from filter. If desired, launder filter by hand in warm water using a mild detergent.

**NOTE: Air dry thoroughly before returning to use.**



4. Shake contents of dust cup into a waste container.



5. Replace **dry** dust cup filter in dust cup and reassemble following above directions in reverse.

**NOTE: Replace a dirty or torn filter.**

6. Dust cup may be cleaned with warm water and mild detergent. Wipe dry, do not put dust cup in dishwasher.

## Clean Brush Roll

The brush roll turns to sweep and comb the carpet nap. Keep the brush roll free from hair and threads so it will continue cleaning.







# Customer Assistance

If you have a claim under this warranty, please call our Customer Assistance Number. For faster service please have model, series, and type numbers ready for operator to assist you. These numbers can be found on the rating plate on the bottom of your cleaner.

MODEL: \_\_\_\_\_ TYPE: \_\_\_\_\_ SERIES: \_\_\_\_\_

Customer Assistance Number, 1-877-207-0923; Canada, 1-877-556-0973

Keep this number for future reference!

E-mail inquiries: [www.wal-mart.com](http://www.wal-mart.com)

## Two-Year Limited Warranty

### What does your warranty cover?

- Any defect in material or workmanship.

### For how long after the original purchase?

- Two years.

### What will we do?

- Provide you with a new, or at our option, a reconditioned unit.
- The exchange unit is warranted for the remainder of your product's original two-year warranty period.

### How do you make a warranty claim?

- Properly pack your unit. We recommend using the original carton and packing materials.
- Include in the package a copy of the sales receipt or other evidence of date of original purchase. If the unit was a gift, provide a statement specifying the date received. Also print your name and address and a description of the defect.
- Return the product to your nearest WAL-MART store.
- A new or reconditioned unit will be provided.

### What does your warranty not cover?

- Disposable dust bags, belts, filters and light bulbs.
- Commercial use or any other use not found in printed directions.
- Damage from misuse, abuse, or neglect.
- Products purchased or serviced outside the USA.

### How does state law relate to this warranty?

- This warranty gives you specific legal rights, and you may also have other rights which vary from state to state.
- WAL-MART expressly disclaims all responsibility for consequential damages or incidental losses caused by use of this appliance. Some states do not allow this exclusion or limitation of incidental or consequential losses so the foregoing disclaimer may not apply to you.

### What if you purchased this product in the United States, Canada or Mexico and encounter a problem while using it outside the USA?

- The warranty is valid only in the country of purchase and if you follow the warranty claim procedure as noted.

For products purchased outside the United States, Canada or Mexico see dealer for warranty.  
WAL-MART Stores, Inc.  
Bentonville, AR 72716

**Questions?  
Call  
1-877-207-0923**

---

## **Accessory Items in This Carton**



1 crevice tool



1 vacuum cleaner  
handle

---

**Thank you for selecting a GE Brand cleaner.**

**Don't Forget to Use  
GE Brand  
Replacement Parts**

**CAUTION:** Damages caused by the use of other brand filters and parts are not covered by the Limited Warranty.



is a trademark of the General Electric Company used under license to Wal-Mart Stores Inc., Bentonville, AR



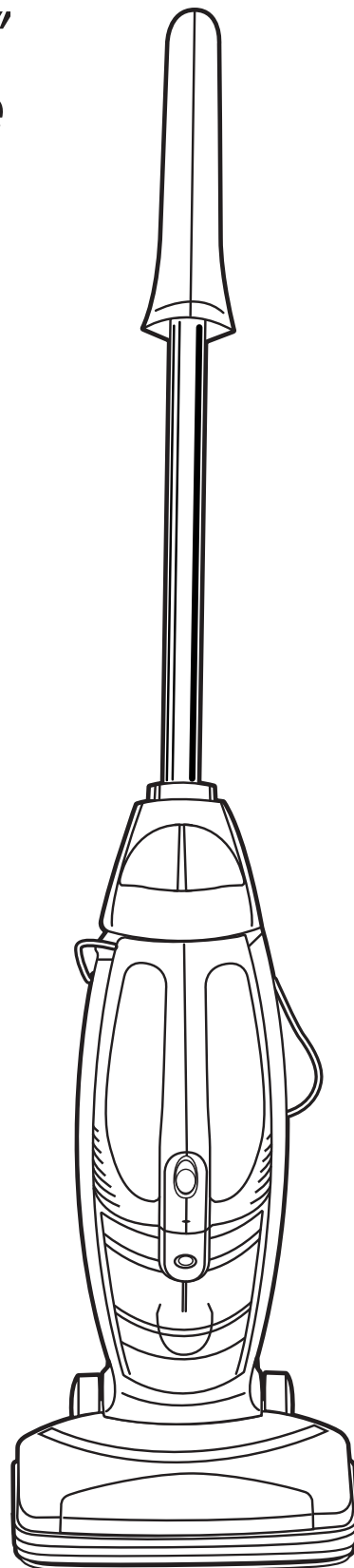
# Aspiradora "Combi-Vac" Con mango desmontable

Tipo doméstico

# Guía del Propietario Modelo 106687

---

Importante para su seguridad .....	2
Información sobre servicio de reparaciones .....	3
Armado .....	4
Uso .....	5
Accesorios .....	6
Cepillo circular .....	7
Recipiente para polvo .....	7
Filtro .....	7
Garantía .....	9



[www.wal-mart.com](http://www.wal-mart.com)

Para recibir ayuda como cliente por favor llame al: 1-877-207-0923

# Seguridad en el uso de la aspiradora

## IMPORTANTE PARA SU SEGURIDAD

Hay precauciones básicas a seguir siempre que se usa un aparato eléctrico, incluyendo las siguientes:

**LEA TODAS LAS INSTRUCCIONES ANTES DE USAR ESTA ASPIRADORA.**

## PRECAUCIÓN

**Para reducir el riesgo de incendio, descarga eléctrica, lesiones a personas o daños al usar su aspiradora:**

- No la utilice al aire libre ni sobre superficies mojadas.
- **No deje enchufada su aspiradora cuando no la esté usando.** Apague el interruptor de corriente y desenchufe el cordón eléctrico cuando no esté en uso y antes de limpiarla.
- No deje que se use como un juguete. Preste especial atención al ser usada por o cerca de niños.
- Úsela sólo como lo indica este manual. Use sólo los accesorios recomendados por el fabricante.
- No la use con el cordón o enchufe en mal estado. Si la aspiradora no funciona como debe, se ha caído, dañado, dejado a la intemperie o dejado caer en agua, hágala reparar antes de usarla.
- No jale ni la lleve del cordón, ni use el cordón como un mango, no cierre puertas sobre el cordón, ni la jale de modo que el cordón roce bordes o esquinas filosos. No pase la aspiradora encima del cordón. Evite la proximidad del cordón a superficies calientes.
- No use cordones eléctricos extras o toma corrientes con menos capacidad de corriente que la necesaria.
- Apague todos los controles antes de desenchufarla.
- No la desenchufe jalando del cordón. Para desenchufarla, tome el enchufe, no el cordón.
- No toque el enchufe o la aspiradora con las manos húmedas.
- No ponga ningún objeto en las aberturas. No use la aspiradora si cualquiera de las aberturas está bloqueada; manténgala limpia de polvo, pelusa, cabello o cualquier cosa que pueda impedir el paso del aire.
- Esta aspiradora crea succión. Algunos modelos contienen un cepillo circular giratorio. Mantenga cabello, ropa suelta, dedos y demás partes del cuerpo a distancia de las aberturas y partes móviles.
- No aspire nada que se esté quemando o humeando, como cigarrillos, fósforos (cerillos) o cenizas calientes.
- No la use sin el filtro del recipiente para polvo en su lugar.
- Tenga un cuidado especial cuando limpia escalones.
- No la use para aspirar líquidos inflamables o combustibles como gasolina, ni la use en áreas donde los hay.
- Guarde su aspiradora bajo techo en un lugar fresco y seco.
- Mantenga bien iluminada el área donde use la aspiradora.
- Desenchufe los aparatos eléctricos antes de pasarles la aspiradora.

## GUARDE ESTAS INSTRUCCIONES

**Para reducir el riesgo de una descarga eléctrica**, esta aspiradora cuenta con un enchufe polarizado (uno de los dientes es más ancho que el otro). Este enchufe puede entrar en un toma corriente polarizado de una sola manera. Si el enchufe no entra del todo en el toma corriente, dele vuelta. Si todavía no entra, busque un electricista calificado para que le instale el toma corriente correcto. No modifique el enchufe de ninguna manera.

## *Información general*

Esta aspiradora con cordón es la respuesta para limpiezas rápidas, convenientes y fáciles. Use esta aspiradora para tareas pequeñas en lugar de una aspiradora más grande.



**NUNCA PONGA ACEITE en el motor ni en el cepillo circular. Los cojinetes están permanentemente lubricados y sellados.**

### Ayuda al cliente

Las instrucciones en este manual son una guía para el mantenimiento rutinario. Para obtener información sobre servicio adicional, por favor llame al 1-877-207-0923. **Debe saber los números de modelo, tipo y serie cuando llama.**

### Placa de datos

Los números correspondientes el modelo, tipo y serie se encuentran en la placa de datos localizada en la parte de atrás de la aspiradora. Para obtener información inmediata y completa sobre servicio de reparaciones y partes, refiérase siempre a estos números cuando llame por cualquier asunto relacionado con dicho servicio.

Modelo y tipo \_\_\_\_\_

Número de serie \_\_\_\_\_

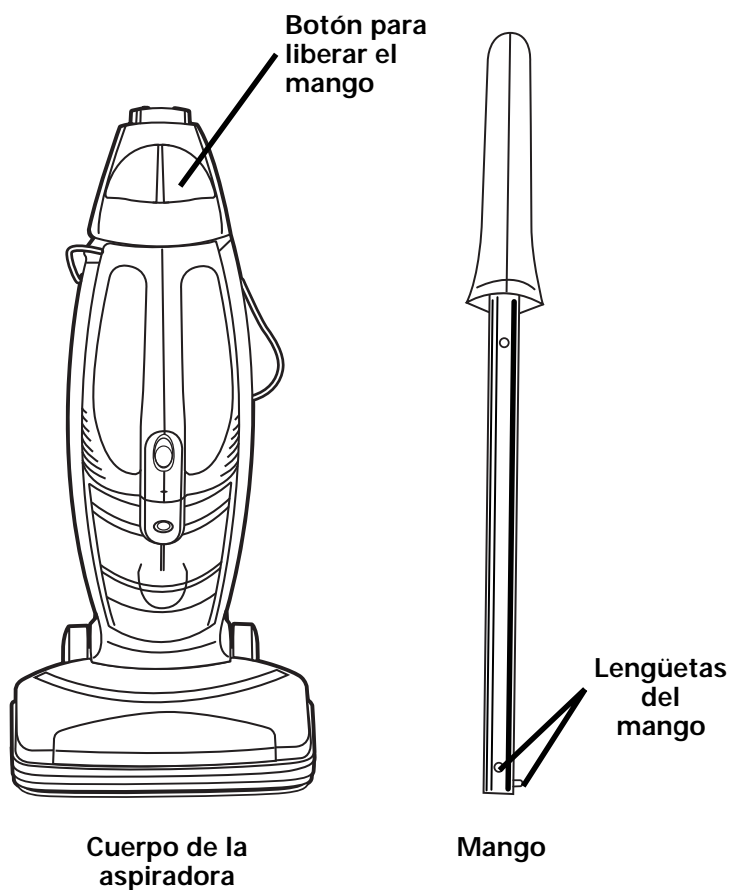
# Como armarla

**PRECAUCIÓN:** Arme completamente la aspiradora antes de enchufarla a un toma corriente.

**PRECAUCIÓN:** Partes movibles, mantenga su distancia del cepillo circular cuando la enchufa. Asegurese, que el cepillo circular mantenga su distancia, de las partes movibles, cuando la enchufa.

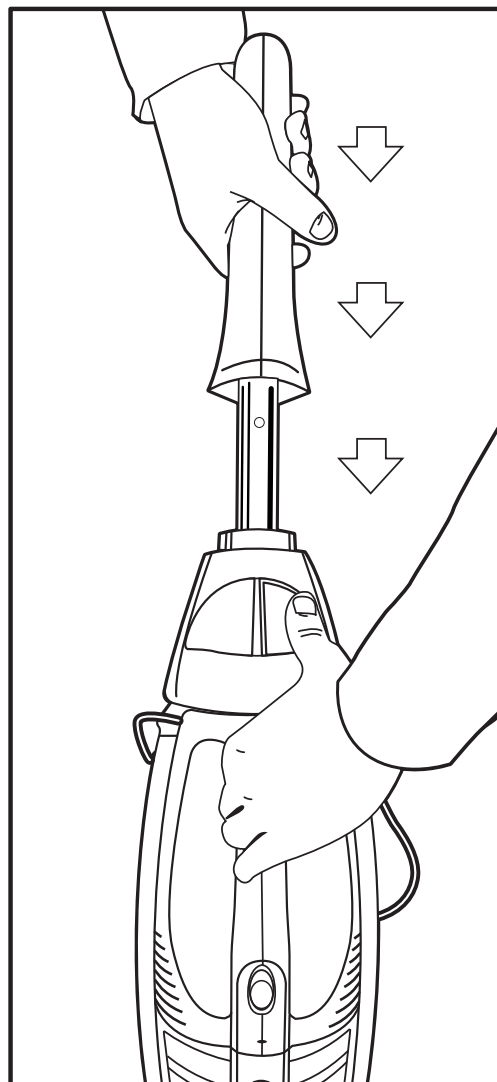
**NOTA:** Las características pueden variar según el modelo pero todas las partes se arman de la misma manera.

## Paso A Desempaque el cuerpo de la aspiradora y el mango



1. Saque de la caja el cuerpo de la aspiradora y el mango. Localice el botón para liberar el mango en el cuerpo y las lengüetas del mango en el mango.

## Paso B Acople el mango

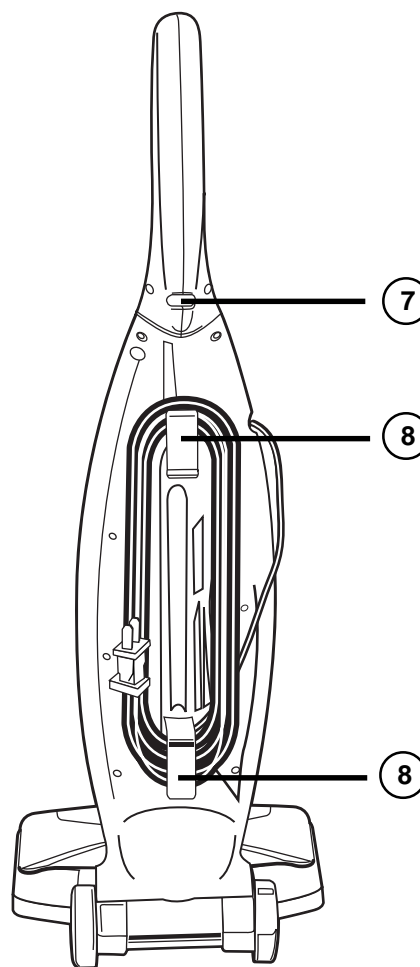
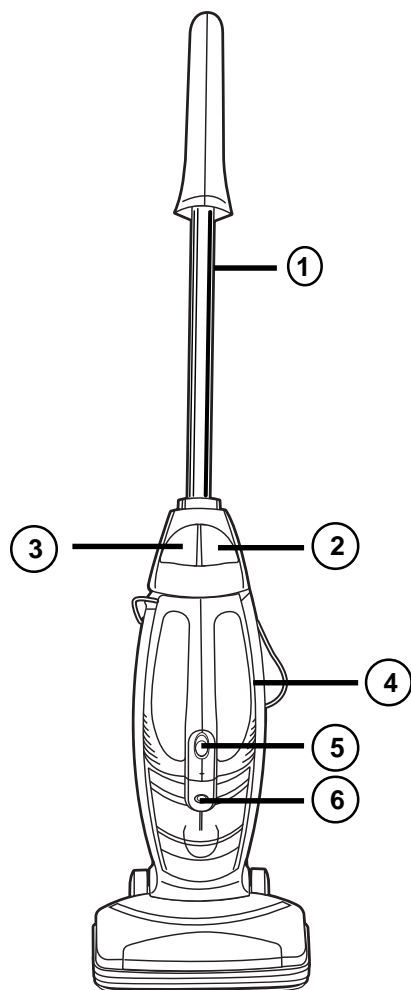


2. Posicione el mango sobre el cuerpo de la aspiradora. Alinee las lengüetas del mango con las muescas en la abertura en la parte superior del cuerpo de la aspiradora.
3. Presione el botón para liberar el mango como lo indica la ilustración. Deslice el mango hacia abajo dentro de la aspiradora hasta que encaje en su lugar.



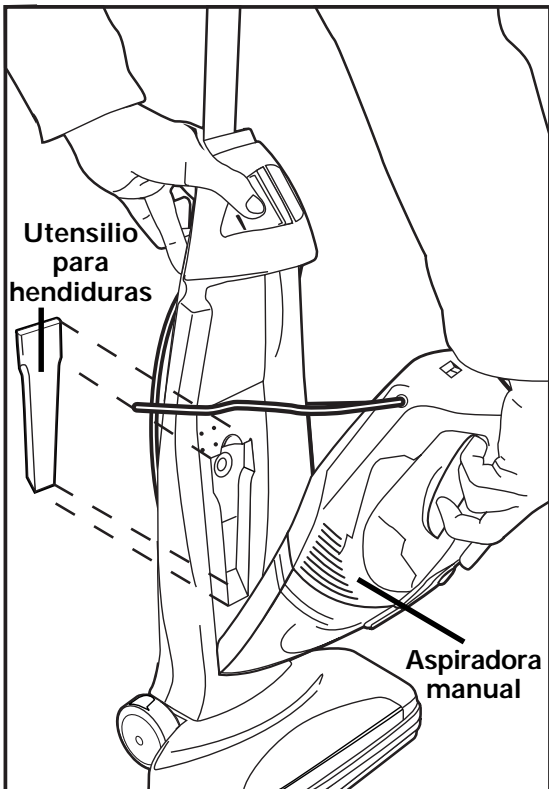
# Como usarla

**PRECAUCIÓN:** No enchufe la aspiradora hasta haber entendido todos los controles y características.

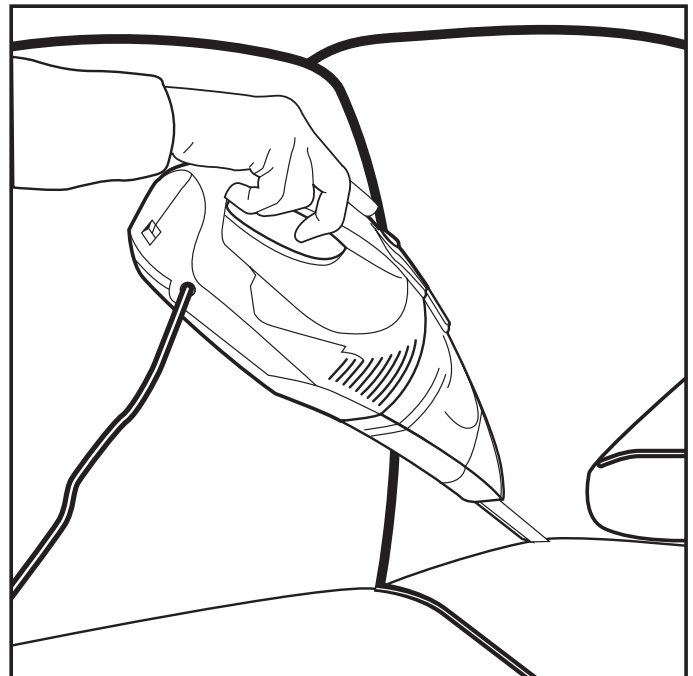


- 1. Mango telescópico.** El mango tiene dos posiciones, levantado completamente o bajado completamente.
- 2. Botón para liberar el mango.** Presione hacia adentro este botón cuando quiere subir o bajar el mango.
- 3. Botón para liberar la aspiradora manual.** Presione hacia adentro este botón para liberar la aspiradora manual del cuerpo.
- 4. Utensilio para hendiduras.** El utensilio para hendiduras está almacenado en el cuerpo de la aspiradora detrás del recipiente para polvo.
- 5. Interruptor con tres posiciones.** O = Apagado, I = Succión. IIIII = Succión con el cepillo circular.
- 6. Botón para liberar el recipiente para polvo.** Presione este botón hacia adentro para liberar el recipiente para polvo de la aspiradora manual.
- 7. Dispositivo de retención para el cordón.** Para usarlo, presione el cordón eléctrico dentro del dispositivo de retención para el cordón.
- 8. Ganchos para el cordón eléctrico (2).** Enrolle el cordón eléctrico alrededor de ellos para guardar el cordón eléctrico en la aspiradora. El gancho de arriba gira hacia abajo a fin de liberar rápidamente el cordón eléctrico. Hágalo girar hacia arriba para guardar el cordón eléctrico.

# Como usar los accesorios

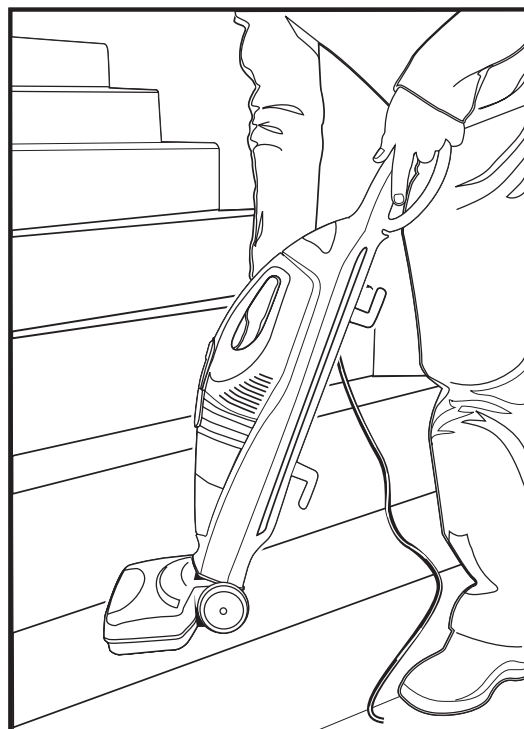
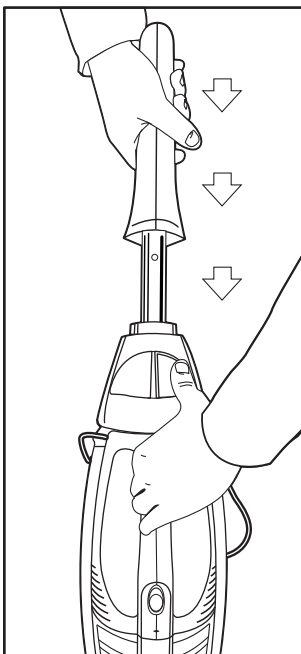


1. Para quitar la aspiradora manual de la base, presione hacia adentro el botón para liberar la aspiradora manual e incline la aspiradora manual fuera de la base como lo muestra la ilustración a la izquierda.



2. El utensilio para hendiduras se guarda en la base detrás de la aspiradora manual. Jale el utensilio para hendiduras hacia afuera de la base y coloque el extremo ancho en el extremo de la boquilla de la aspiradora manual. (Vea la ilustración de arriba.) El utensilio para hendiduras se utiliza para limpiar rincones, zócalos, entre cojines.

3. Para usarla como aspiradora de escalones, baje el mango hasta abajo. Presione el botón para liberar el mango y baje el mango dentro de la unidad. Vea la siguiente ilustración.



**PRECAUCIÓN:** Tenga especial cuidado al limpiar escalones.

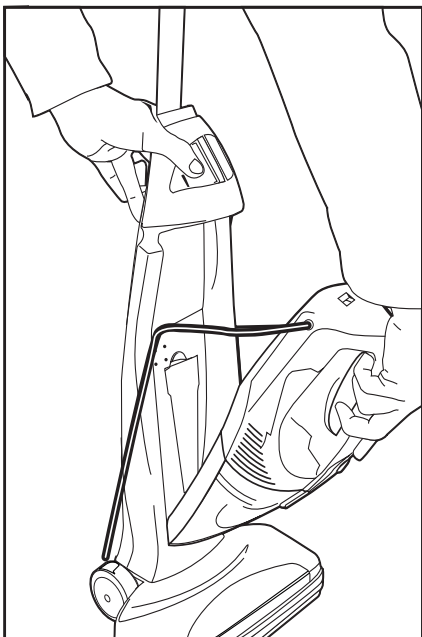
# Cómo hacerle mantenimiento

Las instrucciones en este manual son una guía para el mantenimiento rutinario. A fin de mantener un rendimiento óptimo de la aspiradora vacíe el recipiente para polvo y limpie el filtro después de cada uso.

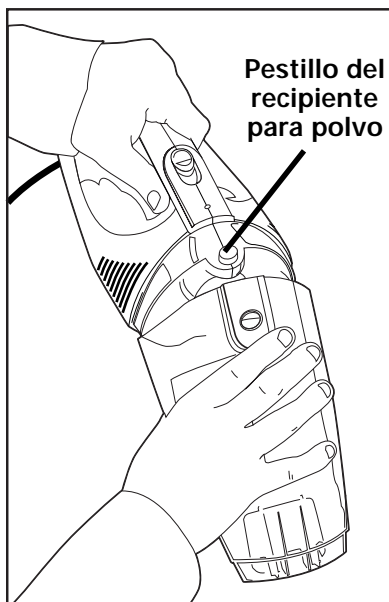
Vacíe el recipiente para polvo.

**PRECAUCIÓN:** Apague el interruptor y desenchufe el cordón eléctrico antes de limpiar.

1. Saque la aspiradora manual de la base.

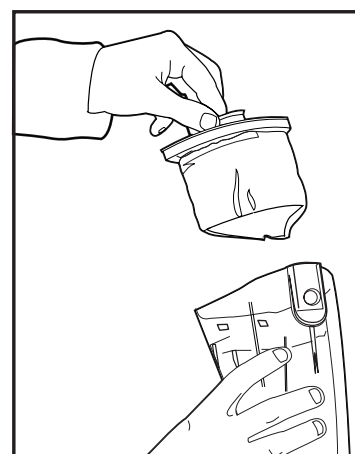


2. Presione hacia adentro el pestillo del recipiente para polvo y saque el recipiente para polvo de la sección del mango.

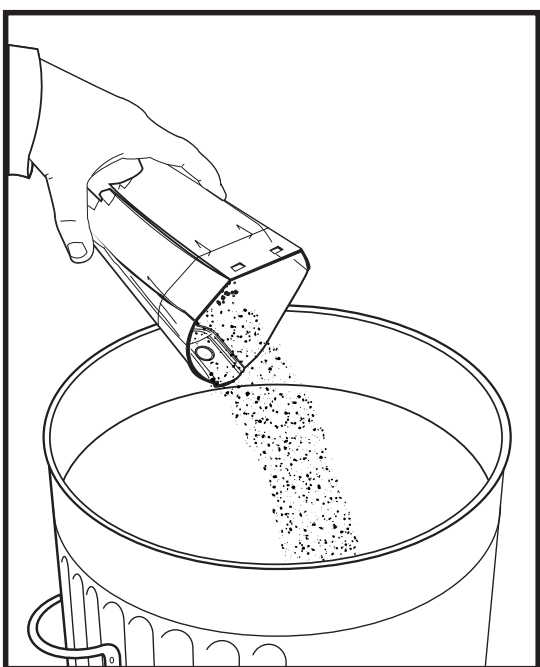


3. Quite el filtro del recipiente para polvo. Sacuda o cepille el polvo y la suciedad del filtro. Si lo desea, lave o mane el filtro en agua tibia usando un detergente suave.

**NOTA:** Séquelo completamente al aire antes de volver a colocarlo.



4. Sacuda el contenido del recipiente para polvo vaciándolo en un bote de basura.



5. Vuelva a colocar en el recipiente para polvo y el filtro **seco** que va en el recipiente para polvo y vuelva a armar siguiendo las indicaciones dadas, pero en sentido contrario.

**NOTA:** Cambie el filtro si está sucio o roto.

6. El recipiente para polvo puede ser limpiado con agua tibia y un detergente suave. Séquelo con una toalla, no coloque el recipiente para polvo en el lavaplatos.

## Límpie el cepillo circular

El cepillo circular gira para barrer y peinar la lanilla de la alfombra. Mantenga el cepillo circular libre de cabello o hilos a fin de que siga limpiando.



# Atención al Cliente

Si tiene usted un reclamo bajo esta garantía, por favor llame al número de teléfono de Atención al Cliente. Para obtener un servicio más rápido debe tener a mano los números de modelo, serie y tipo a fin de que el operador le asista. Estos números están en la placa de datos que se encuentra en la parte de abajo de su aspiradora.

MODELO: \_\_\_\_\_ TIPO: \_\_\_\_\_ SERIE: \_\_\_\_\_

Número de teléfono de Atención al Cliente: 1-877-207-0923; Canadá: 1-877-556-0973

¡Guarde este número para futura referencia!

Preguntas por correo electrónico: [www.wal-mart.com](http://www.wal-mart.com)

## Garantía limitada de dos años

### ¿Qué cubre su garantía?

- Cualquier defecto en el material o la mano de obra.

### ¿Por cuánto tiempo después de la compra original?

- Dos años.

### ¿Qué haremos nosotros?

- Le proporcionaremos una aspiradora nueva o, a nuestra discreción, una reacondicionada.
- La aspiradora que reciba a cambio está cubierta por lo que resta del periodo de dos años de la garantía del producto original.

### ¿Cómo hace su reclamo bajo la garantía?

- Empaque correctamente su aspiradora. Recomendamos usar la caja y los materiales de empaque originales.
- Incluya en el paquete una copia de recibo de venta u otra evidencia de la fecha de la compra original. Si la aspiradora fue un regalo, proporcione una declaración especificando la fecha cuando la recibió. También, en letra de imprenta escriba su nombre y dirección y una descripción del defecto.
- Devuelva el producto a la tienda WAL-MART más cercana a su domicilio.
- Se le proporcionará una aspiradora nueva o reacondicionada.

### ¿Qué no cubre esta garantía?

- Bolsas para polvo desechables, correas, filtros y focos de luz.
- Uso comercial o cualquier otro uso que no se encuentra en las indicaciones impresas.
- Daños por uso inapropiado, abuso o negligencia.
- Productos adquiridos o a los que se les ha hecho mantenimiento fuera de los Estados Unidos.

### ¿Cómo se relacionan las leyes estatales a esta garantía?

- Esta garantía le otorga derechos legales específicos, y es posible que tenga usted otros derechos que varían de un estado a otro.
- WAL-MART niega toda responsabilidad por daños emergentes o pérdidas imprevistas causados por el uso de esta máquina. Algunos estados no permiten esta exclusión o limitación de pérdidas imprevistas o emergentes por lo que este descargo de responsabilidad puede no aplicarse a usted.

### ¿Qué si usted compró este producto en los Estados Unidos, Canadá, o México y tiene un problema mientras lo usa fuera de los Estados Unidos?

- La garantía es válida únicamente en el país donde se compró y si sigue usted el procedimiento de reclamo bajo garantía tal cual se ha estipulado.

En el caso de productos comprados fuera de los Estados Unidos, Canadá o México consulte con su proveedor acerca de la garantía.

WAL-MART Stores, Inc.

Bentonville, AR 72716

**¿Preguntas?  
Llame al  
1-877-207-0923**

---

## **Accesorios dentro de esta caja**



**1 utensilio  
para  
hendiduras**




**1 mango para la  
aspiradora**

---

**Gracias por seleccionar una aspiradora marca GE.**

**No se olvide de usar  
repuestos  
marca GE**

**PRECAUCIÓN:** Los daños causados por el uso de  
filtros y repuestos de otras marcas  
no están cubiertos por la Garantía  
Limitada.

 es una marca registrada de la Compañía General Electric usada bajo licencia por Wal-Mart Stores Inc., Bentonville, AR

## Free Manuals Download Website

<http://myh66.com>

<http://usermanuals.us>

<http://www.somanuals.com>

<http://www.4manuals.cc>

<http://www.manual-lib.com>

<http://www.404manual.com>

<http://www.luxmanual.com>

<http://aubethermostatmanual.com>

Golf course search by state

<http://golfingnear.com>

Email search by domain

<http://emailbydomain.com>

Auto manuals search

<http://auto.somanuals.com>

TV manuals search

<http://tv.somanuals.com>