

# Installation Instructions

## SBSD137, SBSB227

For Washer Models: GBVH5140, GBVH6260, GCVH6260, GCVH6600, GHDVH626, GHDVH670, WBVH5100, WBVH6240, WCVH6260, WCVH6600, WHDVH626 and WHDVH660

For Dryer Models: DBVH510, DBVH512, DCVH515, DCVH660, DHDVH52, DHDVH66, PBVH415, PCVH565, PDVH515, PHDVH52 and PHDVH57

Instructions en français : ..... 4

Instrucciones en español: ..... 8

### BEFORE YOU BEGIN

Read these instructions completely and carefully.

- **IMPORTANT** — Save these instructions for local inspector's use.
- **IMPORTANT** — Observe all governing codes and ordinances.
- **Note to Consumer** – Keep these instructions with your Owner's Manual for future reference.
- **Completion time** – 1 to 2 hours
- Proper installation is the responsibility of the installer.
- Product failure due to improper installation is not covered under the Warranty.

**CAUTION** — Due to the size and weight of these products, and to reduce the risk of personal injury or damage to the product, **TWO PEOPLE ARE REQUIRED FOR PROPER INSTALLATION.**

- See washer and dryer installation instructions for additional installation requirements and guidelines.

### KIT CONTENTS

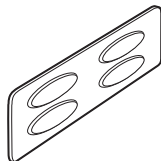
4 Support Pads



4 Mounting Screws



Drawer Divider



### TOOLS YOU WILL NEED

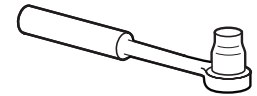
Phillips Head Screwdriver



9/16" Open End Wrench or Adjustable Wrench



8 mm Socket Wrench



### INSTALLATION PREPARATION

Remove the packaging.

The Drawer divider is taped at the top of the shipping carton. Remove the divider and set aside for final installation.

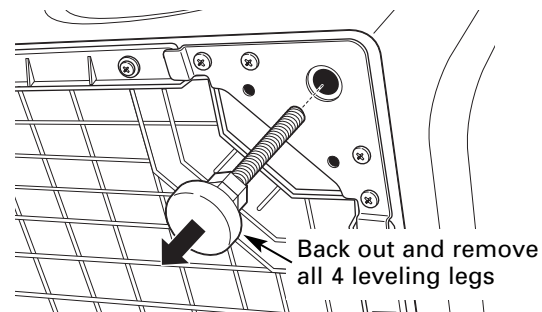
Flatten the product carton to use as a pad to lay the washer or dryer down on its side. Continue using the carton to protect the finished floor in front of the installation location.

### 1 REMOVE THE LEVELING LEGS

- A** Carefully lay the washer or dryer on its side to access the leveling legs on the bottom of the appliance.

**IMPORTANT: Do not lay the washer or dryer on its back! Do not remove the shipping bolts on the back side of the washer. The bolts must remain in place until the washer is returned to an upright position.**

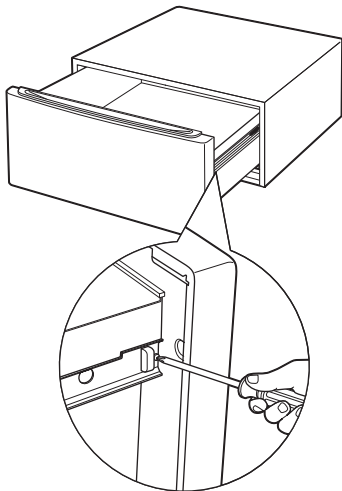
- B** Use an open-end wrench to remove the washer or dryer leveling legs.



# Installation Instructions

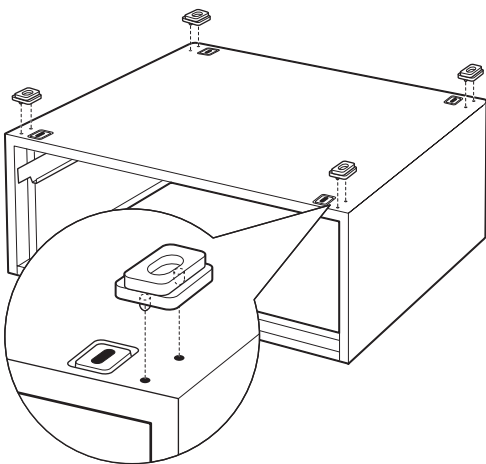
## 2 PREPARE THE PEDESTAL

- A** Pull the drawer out as far as it will go.
- B** Remove screws from drawer slides. Slide drawer out of the base and set aside.



### FOR DRYERS ONLY:

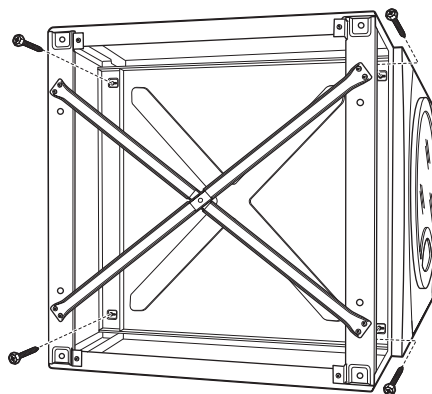
- C** Locate the 4 support pads from the parts package. Each pad has 2 protrusions that fit into the holes on top of the pedestal. Press the rubber pads into each set of corner holes on the top of the pedestal as shown.



**NOTE: The support pads should be installed on the dryer only. DO NOT INSTALL THESE PADS ON THE WASHER PEDESTAL.**

## 3 INSTALL THE PEDESTAL TO THE WASHER OR DRYER

- A** Place the pedestal against the bottom of the unit. Check to be sure the drawer front is at the front of the unit.
- B** Align the holes in the pedestal with the holes in the bottom of the unit. Use a Phillips screwdriver to install the 4 screws through the pedestal and into the unit—do not tighten.

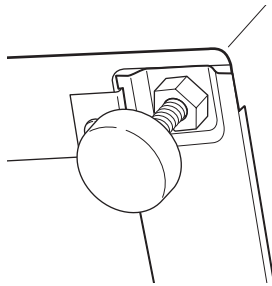


- C** Slide the pedestal toward the unit, until it is aligned front to back. Use an 8 mm socket wrench to securely tighten the screws.

# Installation Instructions

## 4 LEVEL THE WASHER OR DRYER

- A** Locate the 4 legs from the parts package and install.
- B** Stand the washer or dryer upright. Move it close to its final location.
- C** Make sure that the washer or dryer is level by placing a spirit level on top. Check side to side and front to back.
- D** Use an open ended wrench to adjust the legs in and out. Tighten the lock nut against the bottom of the pedestal.



**NOTE:** To minimize vibration, the locking nuts must be tight.

## 6 REMOVE SHIPPING SCREWS

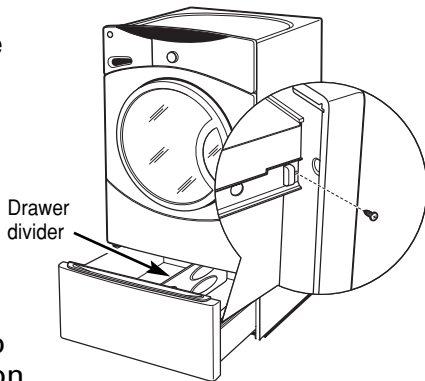
Remove the 4 shipping screws on the back side of the unit.

## 7 FINALIZE THE INSTALLATION

Refer to the washer or dryer Installation Instructions to complete the installation.

## 5 REINSTALL THE DRAWER

- A** Check to be sure the slides are closed.
- B** Slide the drawer into the opening. Align the drawer supports to the slides on each side.
- C** Reinstall the original screws into each drawer slide. Tighten both screws.
- D** Open the drawer fully. Slide drawer divider into slots in the center of the drawer. The drawer should slide smoothly when you push it closed.



**SPECIFICATIONS SUBJECT TO CHANGE WITHOUT NOTICE**

# Instructions d'installation

## SBSD137, SBSB227

Pour les modèles laveuses : GBVH5140, GBVH6260, GCVH6260, GCVH6600, GHDVH626, GHDVH670, WVBH5100, WVBH6240, WCVH6260, WCVH6600, WHDVH626 et WHDVH660

Pour les modèles sècheuses : DBVH510, DBVH512, DCVH515, DCVH660, DHDVH52, DHDVH66, PBVH415, PCVH565, PDVH515, PHDVH52 et PHDVH57

### AVANT DE COMMENCER

Lisez attentivement et en entier toutes ces instructions.

- **IMPORTANT** — Conservez ces instructions à utiliser par l'inspecteur local.
- **IMPORTANT** — Observez tous les codes et ordonnances en cours.
- **Note au consommateur** – Conservez ces instructions avec votre manuel du propriétaire à titre de référence.
- **Délai d'exécution** – 1 à 2 heures
- Une bonne installation est la responsabilité de l'installateur.
- Toute défaillance du produit suite à une mauvaise installation n'est pas couverte sous la garantie.

**▲ MISE EN GARDE** — à cause de la taille et du poids de ces produits, et pour réduire le risque de blessures personnelles ou de dommages au produit, IL FAUT DEUX PERSONNES POUR UNE BONNE INSTALLATION.

- Reportez-vous aux instructions d'installation de la laveuse et de la sècheuse pour les directives et exigences supplémentaires d'installation.

### OUTILS DONT VOUS AUREZ BESOIN

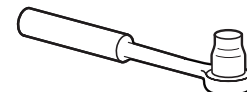
Tournevis Phillips



Clé ouverte de 9/16 po ou clé réglable



Clé à douille de 8 mm



### PRÉPARATION DE L'INSTALLATION

Retirez l'emballage.

Le séparateur de tiroir est collé dans le haut du carton d'expédition. Retirez le séparateur et mettez-le de côté pour l'installation finale.

Défaites le carton du produit pour l'utiliser comme coussin où déposer la laveuse ou la sècheuse sur le côté. Continuez à utiliser le carton pour protéger le plancher fini devant le site d'installation.

### CONTENU DE LA TROUSSE

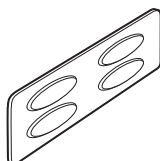
4 coussinets de support



4 vis de montage



Séparateur de tiroir



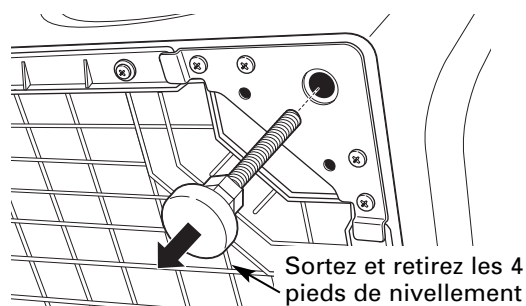
# Instructions d'installation

## 1 RETIREZ LES PIEDS DE NIVELLEMENT

- A** Déposez avec soin la laveuse ou la sècheuse sur le côté pour accéder aux pieds de nivellement au bas de l'appareil.

**IMPORTANT: ne déposez pas la laveuse ou la sècheuse sur le dos ! Ne retirez pas les boulons d'expédition à l'arrière de la laveuse. Les boulons doivent rester en place jusqu'à ce que la laveuse revienne en position verticale.**

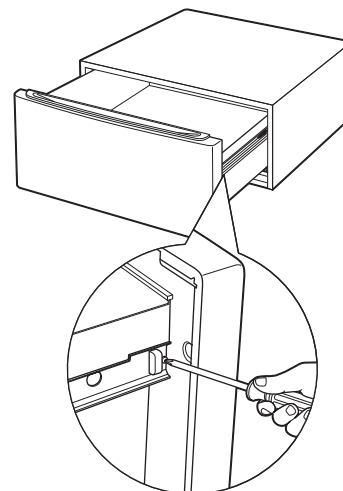
- B** Utilisez une clé ouverte pour retirer les pieds de nivellement de la laveuse ou de la sècheuse.



## 2 PRÉPAREZ LE SOCLE

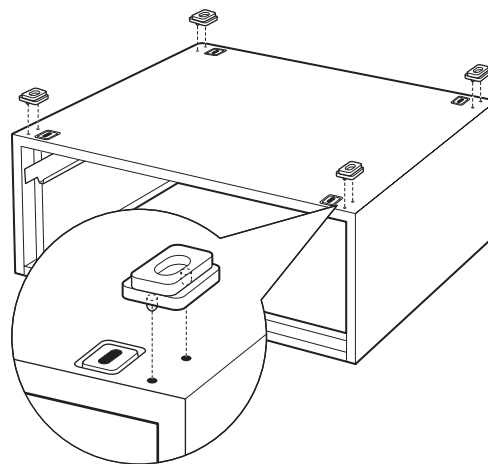
- A** Tirez le tiroir aussi loin que possible.

- B** Retirez les vis des glissières de tiroir. Glissez et sortez le tiroir de la base et mettez de côté.



### POUR LES SÈCHEUSES SEULEMENT :

- C** Trouvez les 4 coussinets de support dans le paquet de pièces. Chaque coussinet a 2 protubérances qui s'ajustent dans les trous sur le dessus du socle. Pressez tous les coussinets de caoutchouc dans chaque ensemble de trous dans les coins sur le dessus du socle tel qu'indiqué.

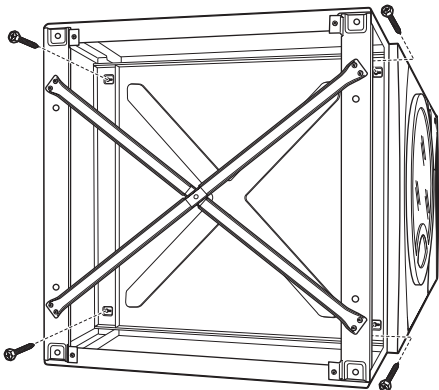


**REMARQUE : les coussinets de support doivent être installés seulement sur la sècheuse. N'INSTALLEZ PAS CES COUSSINETS SUR LE SOCLE DE LA LAVEUSE.**

# Instructions d'installation

## 3 INSTALLEZ LE SOCLE À LA LAVEUSE OU LA SÈCHEUSE

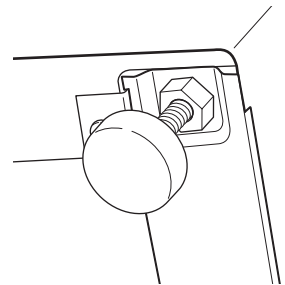
- A** Placez le socle contre le bas de l'appareil. Vérifiez pour vous assurer que le devant du tiroir est à l'avant de l'appareil.
- B** Alignez les trous du socle avec les trous au bas de l'appareil. Utilisez un tournevis Phillips pour installer les 4 vis à travers le socle et dans l'appareil—ne resserrez pas trop.



- C** Glissez le socle vers l'appareil jusqu'à ce qu'il s'aligne d'avant à l'arrière. Utilisez une clé à douille de 8 mm pour bien resserer les vis.

## 4 METTEZ LA LAVEUSE ET LA SÈCHEUSE À NIVEAU

- A** Trouvez les 4 pieds dans le paquet de pièces et installez.
- B** Relevez la laveuse ou la sécheuse. Rapprochez l'appareil de sa position finale.
- C** Assurez-vous que la laveuse ou que la sécheuse soit à niveau en plaçant un niveau à bulle d'air sur le dessus. Vérifiez d'un côté à l'autre et d'avant vers l'arrière.
- D** Utilisez une clé ouverte pour ajuster les pieds vers l'intérieur et vers l'extérieur. Resserrez le contre-écrou contre le bas du socle.



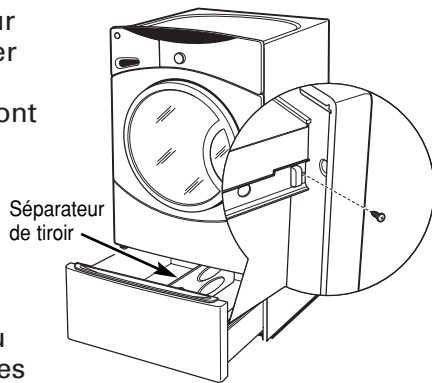
**REMARQUE :** pour réduire la vibration, les contre-écrous doivent être serrés.

# Instructions d'installation

## 5 RÉINSTALLEZ LE TIROIR

**A** Vérifiez pour vous assurer que les glissières sont fermées.

**B** Glissez le tiroir dans l'ouverture. Alignez les supports du tiroir avec les glissières de chaque côté.



**C** Réinstallez les vis originales dans chaque glissière de tiroir. Resserrez les deux vis.

**D** Ouvrez entièrement le tiroir. Glissez le séparateur de tiroir dans les fentes au centre du tiroir. Le tiroir devrait alors glisser en douceur lorsque vous le poussez pour le fermer.

## 6 RETIREZ LES VIS D'EXPÉDITION

Retirez les 4 vis d'expédition à l'arrière de l'appareil.

## 7 FINALISEZ L'INSTALLATION

Reportez-vous aux instructions d'installation de la laveuse ou de la sècheuse pour terminer l'installation.

**SPÉCIFICATIONS SUJETTES À CHANGEMENT SANS PRÉAVIS**

# Instrucciones para la instalación

## SBSD137, SBSB227

Para los modelos de lavadoras: GBVH5140, GBVH6260, GCVH6260, GCVH6600, GHDVH626, GHDVH670, WBVH5100, WBVH6240, WCVH6260, WCVH6600, WHDVH626 y WHDVH660

Para los modelos de secadoras: DBVH510, DBVH512, DCVH515, DCVH660, DHDVH52, DHDVH66, PBVH415, PCVH565, PDVH515, PHDVH52 y PHDVH57

### ANTES DE COMENZAR

Lea atenta y completamente todas las instrucciones.

- **IMPORTANTE** — guarde estas instrucciones para que el inspector local pueda usarlas.
- **IMPORTANTE** — cumpla con todos los códigos y ordenanzas correspondientes.
- **Nota para el consumidor** – guarde estas instrucciones con el Manual del usuario para consultarlas en el futuro.
- **Tiempo de instalación** – 1 a 2 horas
- La correcta instalación es responsabilidad del instalador.
- La falla del producto debido a una instalación incorrecta no está cubierta por la Garantía.

**⚠ PRECAUCIÓN** — debido al tamaño y peso de estos productos y para reducir el riesgo de lesiones personales o daños al producto, SE REQUIEREN DOS PERSONAS PARA SU CORRECTA INSTALACIÓN.

- Consulte las instrucciones de instalación de la lavadora y la secadora para ver los requisitos y pautas de instalación adicionales.

### HERRAMIENTAS NECESARIAS

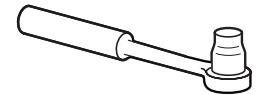
Destornillador con cabeza Phillips



Llave de extremo o ajustable de 9/16"



Llave de cubo de 8 mm



### PREPARACIÓN PARA LA INSTALACIÓN

Retire el envoltorio.

El divisor de cajón está precintado en la parte superior del cartón de embalaje; quítelo y déjelo a un lado para montarlo al final del trabajo de instalación.

Aplane la caja de cartón del producto para utilizarla como protección para apoyar la lavadora o secadora de lado. Continúe utilizando la caja para proteger el piso acabado frente al punto de instalación.

### CONTENIDO DEL KIT

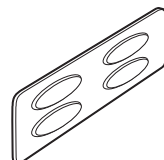
4 planchuelas de soporte



4 tornillos de montaje



Divisor de cajón





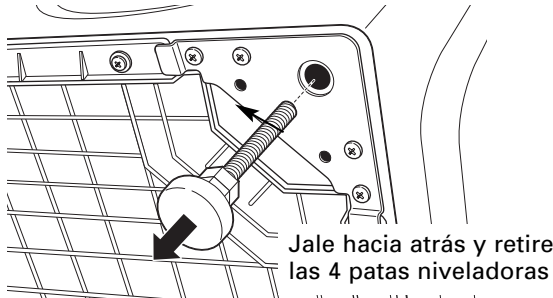
# Instrucciones para la instalación

## 1 RETIRE LAS PATAS NIVELADORAS

- A** Apoye cuidadosamente la lavadora o secadora de lado para tener acceso a las patas niveladoras que se encuentran en la parte inferior del artefacto.

**IMPORTANTE:** ¡no apoye la lavadora o secadora sobre su parte posterior! No retire los pernos de envío que se encuentran en la parte posterior de la lavadora. Los pernos deben permanecer colocados hasta que vuelva a enderezar la lavadora.

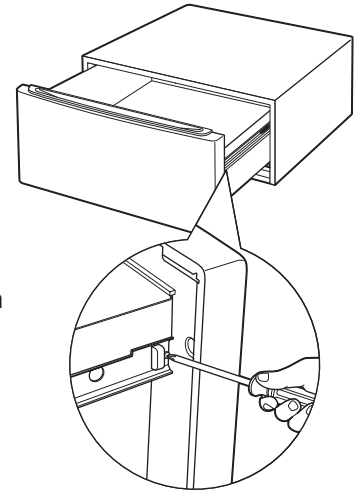
- B** Use una llave de extremo abierto para retirar las patas niveladoras de la lavadora o secadora.



## 2 PREPARE EL PEDESTAL

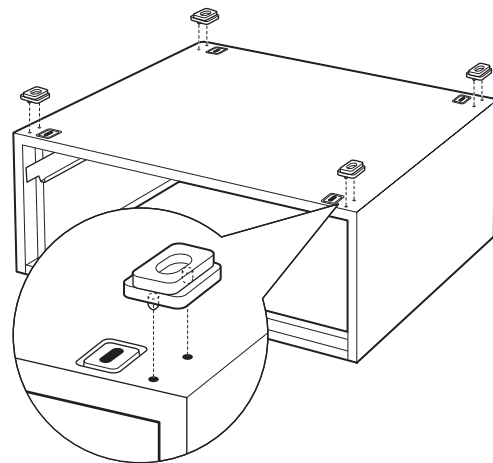
- A** Jale el cajón hacia fuera hasta que haga tope.

- B** Retire los tornillos de las correderas del cajón. Deslice el cajón fuera de la base y déjelo a un lado.



### PARA SECADORAS ÚNICAMENTE:

- C** Busque las cuatro planchuelas de soporte del paquete de piezas. Cada planchuela tiene dos protrusiones que calzan en los orificios de la parte superior del pedestal. Presione las planchuelas de caucho en cada juego de orificios de la parte superior del pedestal, como se muestra

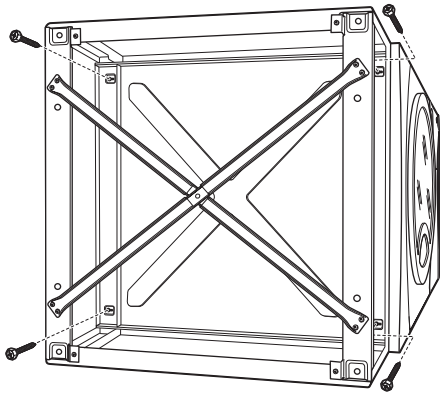


**NOTA:** las planchuelas de soporte deben instalarse en la secadora únicamente. **NO INSTALE LAS PLANCHUELAS EN EL PEDESTAL PARA LA LAVADORA.**

# Instrucciones para la instalación

## 3 INSTALE EL PEDESTAL EN LA LAVADORA O SECADORA

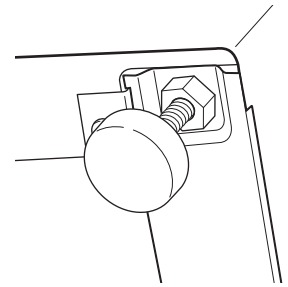
- A** Coloque el pedestal contra la parte inferior de la unidad. Verifique que el frente del cajón quede hacia el frente de la unidad.
- B** Alinee los orificios del pedestal con los orificios en la parte inferior de la unidad. Use un destornillador Phillips para instalar los 4 tornillos a través del pedestal e introducirlos en la unidad. No los apriete.



- C** Deslice el pedestal hacia la unidad hasta que quede alineado en dirección de adelante hacia atrás. Use una llave de cubo de 8 mm para apretar firmemente los tornillos.

## 4 NIVELE LA LAVADORA O SECADORA

- A** Busque las cuatro patas del paquete de piezas e instálelas.
- B** Enderece la lavadora o secadora. Acérquela a su lugar de instalación definitivo.
- C** Asegúrese de que la lavadora o secadora esté nivelada colocando un nivel de burbuja sobre ella. Verifique que esté nivelada de lado a lado y del frente hacia atrás.
- D** Use una llave de extremo abierto para ajustar las patas hacia adentro y hacia fuera. Apriete la tuerca de seguridad contra la parte inferior del pedestal.



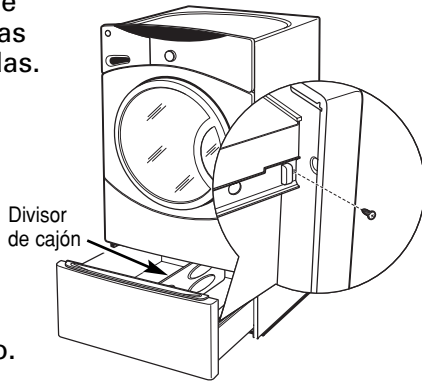
**NOTA:** para minimizar la vibración, las tuercas de seguridad deben estar apretadas.

# Instrucciones para la instalación

## 5 VUELVA A INSTALAR EL CAJÓN

**A** Verifique que las correderas estén cerradas.

**B** Deslice el cajón en la abertura. Alinee los soportes del cajón con las correderas de cada lado.



**C** Vuelva a instalar los tornillos originales en cada una de las correderas del cajón. Apriete ambos tornillos.

**D** Abra el cajón por completo. Deslice el divisor de cajón a través de las muescas que se encuentran en el centro del cajón. Cierre el cajón y pruebe que se deslice suavemente.

## 6 RETIRE LOS TORNILLOS DE ENVÍO

Retire los 4 tornillos de envío en la parte posterior de la unidad.

## 7 FINALICE LA INSTALACIÓN

Consulte las Instrucciones de instalación de la lavadora o secadora para completar la instalación.

**ESPECIFICACIONES SUJETAS A CAMBIO SIN PREVIO AVISO**



## Free Manuals Download Website

<http://myh66.com>

<http://usermanuals.us>

<http://www.somanuals.com>

<http://www.4manuals.cc>

<http://www.manual-lib.com>

<http://www.404manual.com>

<http://www.luxmanual.com>

<http://aubethermostatmanual.com>

Golf course search by state

<http://golfingnear.com>

Email search by domain

<http://emailbydomain.com>

Auto manuals search

<http://auto.somanuals.com>

TV manuals search

<http://tv.somanuals.com>