

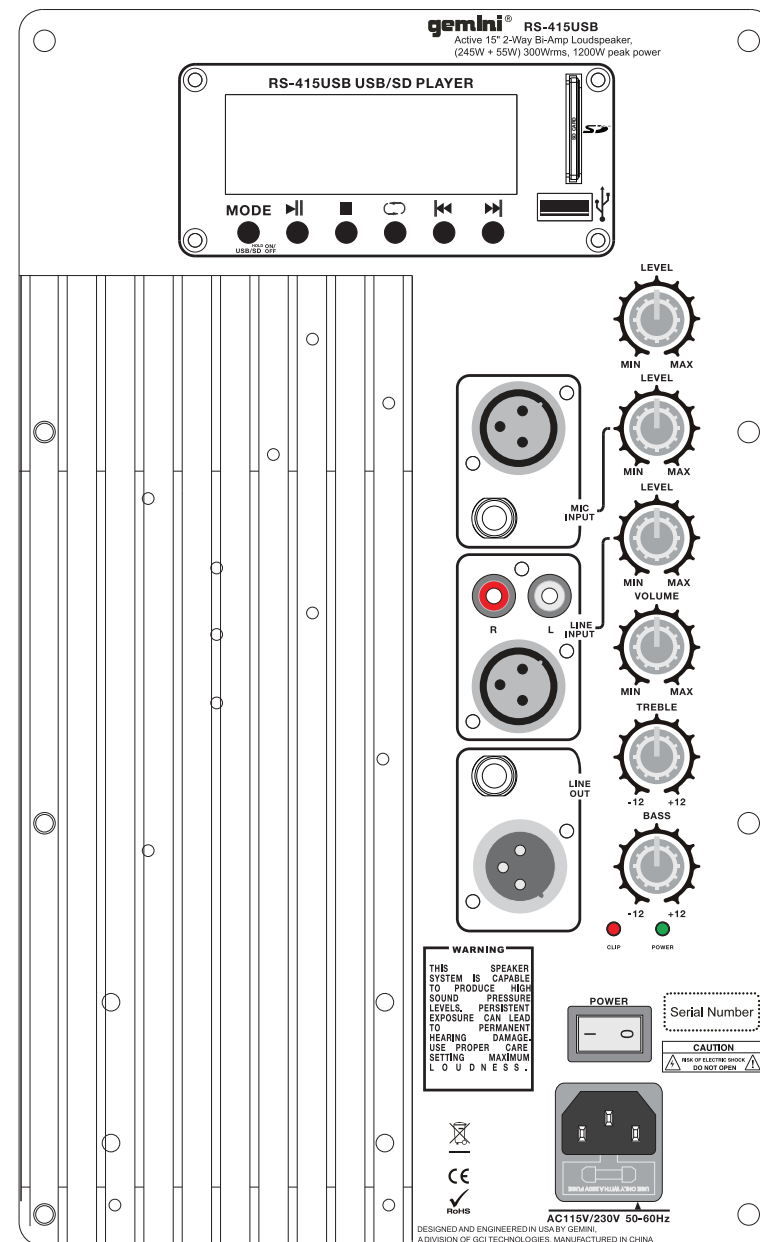
RS-415USB

Active Loudspeaker with USB and SD Media Player

SPECIFICATIONS

RS-415USB

Frequency Response Respuesta Frecuencia Bande passante Frequenzgang	40Hz ~ 18kHz
Dimensions Dimensiones Dimensions Abmessungen	17.9" x 15.8" x 27" (455mm x 400mm x 685mm)
Net Weight Peso Neto Poids net Gewicht	51.6 lbs (23.4 kg)
High Frequency Driver Driver de agudos Moteur à seul pavillon Hochtontreiber	Titanium 1,75"
Low Frequency Driver Altavoz de graves Haut-parleur Basses Bass-Chassis	15"
Input Entrada Entrée Eingang	Mic: XLR & 1/4" Line: RCA & XLR
RMS RMS RMS RMS	300W (245W + 55W)
Peak Power Potencia de pico Peak Peak	1200W



PRECAUTIONS

PRECAUCIONES

PRÉCAUTIONS

VORSICHTSMAßNAHMEN



WARNING

ADVERTENCIA

AVERTISSEMENT

DIE WARNUNG

PLEASE READ CAREFULLY BEFORE PROCEEDING

Always follow the basic precautions listed below to avoid the possibility of serious injury or even death from electrical shock, short-circuiting, damages, fire or other hazards.

- **READ INSTRUCTIONS:**
 - All the safety and operating instructions should be read before the product is operated.
- **RETAIN INSTRUCTIONS:**
 - The safety and operating instructions should be retained for future reference. All the safety and operating instructions should be read before the product is operated.
- **HEED WARNINGS:**
 - All warnings on the product and in the operating instructions should be adhered to.
- **FOLLOW INSTRUCTIONS:**
 - All operating and use instructions should be followed.
- **CLEANING:**
 - The product should be cleaned only with a polishing cloth or a soft dry cloth. Never clean with furniture wax, benzine, insecticides or other volatile liquids since they may corrode the cabinet.
- **WATER AND MOISTURE:**
 - Do not use this product near water, for example, near a bathtub, wash bowl, kitchen sink or laundry tub, in a wet basement; or near a swimming pool; and the like.
- **DO NOT OPEN:**
 - Do not open the device or attempt to disassemble the internal parts or modify them in any way. The device contains no user-serviceable parts. If it should appear to be malfunctioning, discontinue use immediately and have it inspected by qualified GEMINI service personnel.
- **REPLACEMENT PARTS:**
 - When replacement parts are required, be sure the service technician has used replacement parts specified by the manufacturer or have the same characteristics as the original part. Unauthorized substitutions may result in fire, electric shock, or other hazards.
- **LOCATION:**
 - If you use a stand, check the stand's specifications and make sure that it is sturdy enough to support the weight of the speaker. You may need to limit the number of people around the placed stand, in order to avoid tipping the device or causing damage to the internal components. Also be sure to keep the following cautions:
 - Use the speaker stands with their legs fully opened.
 - Mount only one speaker on each speaker stand.
 - Tighten fastening screws securely.
 - Remove the speakers from the stands before moving the stands or adjusting their height.
 - Add weight such as sand bags around the stand legs to prevent them from falling over.
 - Use the stand at a maximum height of 140cm (55").
 - If you use the socket of the G.VX subwoofer to allow mounting of a satellite speaker, use a pole 100cm max. with an outer diameter of 35mm (1-3/8").
 - When transporting or moving the device, always use two or more people.
 - Before moving the device, remove all connected cables.
 - Do not use the speaker's handles for suspended installation. Doing so can result in damage or injury.
 - Do not expose the device to excessive dust or vibrations, or extreme cold or heat (such as in direct sunlight, near a heater) to prevent the possibility of panel disfiguration or damage to the internal components.
 - Do not place the device in an unstable position where it might accidentally fall over.
- **RIGGING SAFETY:**
 - The G.VX series Rigging System's provisions for use require that it be installed in accordance with the following specifications. Before you begin installation:
 - Ensure that points where you have chosen to mount (for example a chain hoist) on the stage roof or venues ceiling comply with accident prevention and that the safety standards authority has certified them for the full load.
 - Inspect all components to ensure they are in good working order, taking particular care that all tracks, trusses and connecting components (cables, fittings) are undamaged.
 - Use only the parts specified in this operating manual! Be sure to protect cabinets against rain and moisture when they are deployed outdoors.
 - In the event that parts of the load-bearing equipment have been deformed, it is up to the manufacturer to determine if they are repairable.

The principle requirement for safe handling and trouble-free operation of this rigging system is a thorough understanding of fundamental operating safety and safety regulations. This operating manual contains the most vital instructions concerning the safe operation of the G.VX enclosures

- **CONNECTIONS:** Before connecting the device to other devices, turn off the power for all devices. Before turning the power on or off for all devices, set all volume levels to minimum.
 - Use only speaker cables for connecting speakers to the speaker jacks. Use of other types of cables may result in fire.
 - Be sure to observe the amplifier's rated load impedance, particularly when connecting speakers in parallel. Connecting an impedance load outside the amplifier's rated range can damage the amplifier.

POR FAVOR LEA DETENIDAMENTE ANTES DE PROCEDER

Siempre seguir las precauciones básicas indicadas a continuación para evitar la posibilidad de lesiones serias o incluso la muerte por descarga eléctrica, cortocircuito, daños, fuego u otros peligros.

- **LEA LAS INSTRUCCIONES:**
 - Todas las instrucciones de seguridad y funcionamiento deben ser leídas antes de hacer funcionar el producto.
- **CONSERVE LAS INSTRUCCIONES:**
 - Todas las instrucciones de seguridad y funcionamiento se deben conservar para futuras consultas. Todas las instrucciones de seguridad y funcionamiento deben ser leídas antes de hacer funcionar el producto.
- **SIGAN LAS INSTRUCCIONES:**
 - Todas las instrucciones de funcionamiento y uso deben ser seguidas.
- **LIMPIEZA:**
 - El producto debe ser limpiado solamente con un paño limpio o un paño seco. Nunca limpien con cera para muebles, gasolina, insecticidas u otros líquidos volátiles que puedan corroer el recinto.
- **AGUA Y HUMEDAD:**
 - No use este producto cerca del agua, por ejemplo, cerca de la bañera, lavamanos, fregadero o la lavadora; en un sótano húmedo, o cerca de una piscina; o cercados.
- **NO LO ABRA:**
 - No abra el aparato o intente desmontar las partes internas o modificarlas de alguna manera. El aparato no contiene partes inservibles. Caso de que pareciera que no funcionara, deje de usarlo inmediatamente y haga que sea revisado por un técnico cualificado de GEMINI.
- **PIEZAS DE RECAMBIO:**
 - Cuando sean necesarias piezas de recambio, tengan por seguro que el servicio técnico ha usado piezas de recambio específicas de la marca o de las mismas características como las originales. Recambios no autorizados pueden ocasionar incendios, descargas eléctricas u otros peligros.
- **LOCALIZACION**
 - Si utiliza un soporte, compruebe las especificaciones del soporte y asegúrese de que es suficientemente resistente para soportar el altavoz. Debe limitar el número de personas que se sitúen alrededor del soporte, para evitar la caída del aparato o se produzca algún daño en sus componentes internos. Asegúrese de seguir las siguientes instrucciones.
 - Utilice el soporte del altavoz con las patas completamente abiertas.
 - Monte solamente un altavoz en cada soporte de altavoz.
 - Apriete los tornillos de seguridad.
 - Mueva los altavoces de los soportes antes de mover los soportes o ajustar su altura.
 - Añada peso como sacos de arena alrededor de las patas del soporte para prevenir su caída.
 - Use el soporte a una altura máxima de 140 cms.
 - Si usa el zócalo del subgrave G.VX para permitir el montaje de un altavoz satélite, use un polo de 100 cms. Máximo con un diámetro exterior de 35 mm.
 - Cuando transporte o mueva el aparato, use siempre dos o más personas.
 - Antes de mover el aparato, recoja todos los cables conectados.
 - No use las manecillas del altavoz para suspender la instalación. Haciéndolo puede lastimarse o hacerse daño.
 - No exponga excesivamente al aparato al polvo o vibraciones, o al frío o calor extremos (así como a la luz solar directa, cerca de un calentador) para prevenir la posibilidad de desfiguración del panel o daño de los componentes internos.
 - No coloque el aparato en una posición inestable donde pueda caer accidentalmente.
- **COMPONENTES DE SEGURIDAD (RIGGING):**
 - Los componentes de seguridad de uso suministrados del G.VX Series requieren ser instalados en concordancia con las siguientes especificaciones. Antes de empezar la instalación:
 - Asegurar que los puntos que ha escogido para el montaje en el escenario o en el techo cumplen la prevención de accidentes y las ordenanzas de seguridad están certificadas para toda la carga.
 - Inspeccione todos los componentes para asegurar que funcionan correctamente, teniendo especial cuidado que todas las pistas, vigas y conexiones (cables, accesorios) están sin daños.
 - Use solamente las partes especificadas en este manual operativo! Asegúrese de proteger los recintos contra la lluvia y humedad cuando sean usados en el exterior.
 - En el caso de que partes del equipo de carga se hayan deformado, corresponde al fabricante determinar si son reparables.

El principal requisito para la manipulación segura y sin problemas del aparato es una comprensión profunda del sistema de seguridad y las normas de seguridad. Este manual operativo contiene las más importantes instrucciones sobre la utilización segura de los recintos G.VX

- **CONEXIONES:** Antes de conectar el aparato a otros aparatos, desconecte el encendido de todos ellos. Antes de conectar o desconectar el encendido de todos los aparatos, baje al mínimo los volúmenes.
 - Use solamente cables de altavoz para conectar los altavoces a sus conexiones. Usar otro tipo de cables puede producir quemaduras.
 - Asegúrese de observar el nivel de impedancia de carga del amplificador, particularmente cuando conecte altavoces en paralelo. Conectando una impedancia de carga fuera del nivel del amplificador, puede dañar el amplificador.

LIRE LES INSTRUCTIONS AVANT TOUTE UTILISATION

Veillez prendre connaissance des instructions suivantes afin de prévenir tout accident et/ou mauvaise utilisation du produit. Le non respect de ces principes de base peut entraîner différents risques: blessure, court-circuit, court-circuit, dommage & risque d'incendie.

- **LIRE LES INSTRUCTIONS:**
 - Toutes les notifications techniques et de sécurité doivent être lues avant utilisation du produit.
- **CONSERVATION DU MANUEL D'INSTRUCTIONS:**
 - Le manuel d'instructions doit être conservé à l'abri pour un usage futur. Veuillez vous y reporter en cas de nécessité et avant toute utilisation du produit.
- **MISES EN GARDE:**
 - Vous devez prendre connaissance de toutes les mises en garde et y adhérer avant toute utilisation du produit.
- **SUIVI & RESPECT DES INSTRUCTIONS:**
 - Toutes les instructions de fonctionnement et d'utilisation doivent être respectées.
- **ENTRETIEN/NETTOYAGE:**
 - Cet appareil ne doit être nettoyé qu'avec un chiffon légèrement humide ou tissu de polissage. Ne jamais utiliser de produit de nettoyage pour meuble, benzine, insecticide ou tout autre produit volatile qui pourrait entraîner une corrosion de l'enceinte.
- **EAU & HUMIDITE:**
 - Ne pas utiliser cet appareil à proximité d'un robinet, d'un évier, d'une douche, d'une baignoire, d'une piscine. Ne pas installer l'enceinte sur un sol humide.
- **NE PAS OUVRIR:**
 - Ne pas démonter l'appareil afin d'accéder aux composants internes en vue d'une éventuelle réparation/modification. Cet appareil ne contient pas de pièces/composants qui puissent être réparés par l'utilisateur. En cas de panne/dysfonctionnement, veuillez contacter votre revendeur ou le service technique de GEMINI au 01 69 79 97 79 (FRANCE).
- **REMPLACEMENT DE PIECES DETACHEES:**
 - En cas d'intervention technique, veillez à ce que le technicien n'utilise que des pièces d'origine ou recommandées par le constructeur. L'utilisation de composants non spécifiés par le constructeur pourrait entraîner un mauvais fonctionnement, ainsi que divers risques (incendies, choc électrique, court-circuit...) & l'annulation de la garantie.
- **INSTALLATION:**
 - Si vous utilisez l'enceinte avec un pied d'enceinte, assurez-vous de ses caractéristiques & de la parfaite stabilité de celui-ci lors de son installation. Vérifiez notamment que ce dernier pourra supporter le poids de l'enceinte. Vous serez peut être amené à limiter le nombre de personnes à proximité immédiate de l'enceinte si celle-ci venait à basculer. Prendre soin de respecter les instructions suivantes:
 - Ouvrir le pied d'enceinte le plus large possible (+ de stabilité).
 - Installer une seule enceinte sur le pied.
 - Visser correctement l'ensemble des vis et goupilles de sécurité.
 - Régler la hauteur du pied avant toute installation de l'enceinte.
 - Lester - si nécessaire - le pied d'enceinte à sa base à l'aide de sacs) de sable par exemple.
 - Ne pas dépasser une hauteur de pied supérieure à 140cm.
 - Si vous utilisez l'embase située sur la partie supérieure du subwoofer G.VX, lorsque vous ajoutez une enceinte, veillez à utiliser une barre d'accouplement dont la hauteur n'excéderait pas 100cm & d'un diamètre standard de 35mm (3/8").
 - Faites appel à plusieurs personnes (2 minimum) si vous devez déplacer l'ensemble.
 - Débrancher les cordons HP avant toute manipulation ou déplacement.
 - Ne pas utiliser les poignées intégrées pour suspendre l'enceinte lors de toute installation. Il pourrait en résulter un risque élevé de blessure et/ou de dommage.
 - Ne pas exposer l'appareil à la poussière, aux vibrations, au froid & à la chaleur (Telle qu'une exposition directe au soleil ou à proximité d'un radiateur). Cela pourrait détériorer les parties externes de l'enceinte, ainsi que les composants internes.
 - Ne pas installer l'enceinte sur un support instable.
- **RECOMMANDATIONS POUR ACCROCHE SECUREE:**
 - Les enceintes G.VX bénéficient d'un système d'accroche permettant de les élinguer en toute sécurité. Merci de respecter scrupuleusement les recommandations suivantes avant toute installation:
 - Assurez-vous de la compatibilité et de la résistance des points d'accroche (Structure, plafond, treuil électrique...) afin de prévenir tout risque d'accident et respecter les normes de sécurité en vigueur. Le point d'accroche devant supporter aisément l'installation de l'enceinte.
 - Vérifier l'état de l'ensemble des composants d'accroche utilisés (Elingue, structure, câbles, éléments de raccord, anneau d'élinguage...).
 - Utiliser uniquement les pièces & composants spécifiés dans ce manuel d'utilisation! En cas d'utilisation extérieure, veillez à protéger l'enceinte de la pluie et de l'humidité.
 - En cas de déformation de l'un des éléments d'accroche, consulter le fabricant afin de déterminer si celui-ci est réparable ou non. Ne prenez pas de risque en utilisant des accessoires d'accroche défectueux.

Il est important de comprendre & d'appliquer consciencieusement les consignes d'installation & d'accroche. Ce manuel d'instructions comporte les recommandations essentielles afin d'utiliser pleinement et en toute sécurité vos enceintes G.VX.

- **CONNECTIONS:** Avant de connecter les appareils les uns aux autres, veillez à mettre ces derniers hors tension (OFF). Avant de mettre l'ensemble des appareils sous tension, réglez le volume sonore au minimum.
 - Utilisez uniquement du câble d'enceinte/HP. Il est déconseillé d'utiliser tout autre type de cordon (Risque d'incendie & qualité audio détériorée).
 - Vérifier l'impédance de l'amplificateur lors de toute utilisation en mode parallèle. Une impédance inappropriée peut endommager gravement l'amplificateur.

BITTE UNBEDINGT VOR INBETRIEBNAHME LESEN

Folgen Sie stets den nachfolgenden Vorsichtsmaßnahmen, um die Möglichkeit von schweren Verletzungen oder gar eines tödlichen elektrischen Schlags sowie Kurzschluss, Beschädigung, Feuer oder anderer Gefahren zu verhindern.

- **ANWEISUNGEN LESEN:**
 - Lesen Sie alle Sicherheits- und Bedienungsanweisungen, bevor Sie mit dem Produkt arbeiten.
- **AUFBEWAHRUNGSHINWEIS:**
 - Bewahren Sie alle Sicherheits- und Bedienungsanweisungen gut auf.
- **WARNHINWEISE:**
 - Alle Warnhinweise für das Produkt und die Bedienungsanweisungen müssen genau eingehalten werden.
- **ANWEISUNGEN BEFOLGEN:**
 - Alle Anweisungen zum Betrieb des Produkts sollten befolgt werden.
- **REINIGUNG:**
 - Das Produkt sollte nur mit einem Polier- oder einem weichen trockenen Tuch gereinigt werden. Benutzen Sie dazu niemals Möbelwachs, Benzine, Insektizentmittel oder andere flüchtige Reinigungsmittel, denn Sie können zur Korrosion des Gehäuses führen.
- **WASSER&FEUCHTIGKEIT:**
 - Benutzen Sie dieses Produkt nicht in der Nähe von Wasser, z. B. in der Nähe einer Badewanne, einer Waschküchle, eines Küchenschwimmers, eines Waschbeckens, in einem feuchten Keller, in der Nähe eines Schwimmbeckens oder an öffentlichen Orten.
- **NICHT OFFNEN:**
 - Öffnen Sie niemals das Produkt und versuchen Sie nicht, interne Baugruppen zu entnehmen oder zu modifizieren. Das Produkt enthält keine vom Nutzer zu wechselnde Ersatzteile. Sollten Sie eine Fehlfunktion feststellen stellen Sie unverzüglich den Betrieb des Produktes ein und lassen Sie es von qualifiziertem GEMINI Servicepersonal prüfen.
- **ERSATZTEILE:**
 - Wenn Ihr Produkt Ersatzteile benötigt, achten Sie darauf, dass der Servicetechniker nur vom Hersteller erlaubte Ersatzteile oder Ersatzteile, die die gleichen Eigenschaften wie die originalen Teile aufweisen, einsetzt. Falsche Ersatzteile können zu Bränden, elektrischen Schlägen oder anderen Risiken führen.
- **AUFSTELLUNGSRORT:**
 - Wenn Sie eine Lautsprecherständer verwenden dann prüfen Sie, ob dieser ausreichend, das Gewicht des Lautsprechers zu tragen. Möglicherweise müssen Sie die Anzahl der Personen limitieren, die sich im unmittelbaren Umfeld des Lautsprechers aufhalten, um ein Umkippen und Beschädigen der internen Komponenten zu verhindern. Beachten Sie auch die folgenden Hinweise.
 - Verwenden Sie den Lautsprecherständer nur mit voll ausgefahrenen Füßen.
 - Montieren Sie je Ständer nur einen Lautsprecher.
 - Ziehen Sie die Befestigungsschrauben gut an.
 - Entfernen Sie die Lautsprecher vom Ständer, bevor Sie seine Position oder Höhe verändern.
 - Sichern Sie die Standfüße mit zusätzlichen Gewichten wie etwa Sandsäcken, um ein Umfallen zu verhindern.
 - Stellen Sie den Lautsprecherständer nicht höher als 140 cm (55") ein.
 - Wenn Sie den Hochständerflansch des G.VX Subwoofers zur Montage von Satellitenlautsprechern verwenden, nutzen Sie eine Distanzstange mit max. 100cm Länge mit einem äußeren Durchmesser von 35 mm (1-3/8").
 - Bewegen oder transportieren Sie das Produkt nur mit zwei oder mehreren Personen.
 - Trennen Sie alle Kabel vom Produkt bevor Sie es bewegen.
 - Verwenden Sie die Traggriffe nicht zur hängenden Montage. Dies kann Beschädigungen und Verletzungen verursachen.
 - Setzen Sie das Produkt keinem übermäßigem Staub oder Vibrationen aus, sowie extremer Kälte oder Hitze (wie direktes Sonnenlicht, oder Montage neben Heizkörpern), um Beschädigungen an den Anschlüssen und internen Komponenten zu vermeiden.
 - Stellen Sie das Produkt nicht an einem ungesicherten Ort auf, wo es umfallen könnte.
 - **FLUGBETRIEBSSICHERHEIT:**
 - Bevor Sie die Boxen der G.VX Serie "gefliegen" einsetzen, beachten Sie unbedingt folgende Hinweise zur Montage, bevor Sie die Lautsprecher installieren:
 - Vergewissern Sie sich, dass die Punkte, an welchen Sie den Lautsprecher aufhängen möchten (zum Beispiel ein Flansch) am Dach der Bühne oder Decke der Räumlichkeiten den Sicherheitsbestimmungen entsprechen und dass Sie für die volle Last zuge lassen sind.
 - Prüfen Sie alle Komponenten auf Funktion und stellen Sie unbedingt sicher, dass alle tragenden Komponenten wie Verschraubungen, Verbindungen und Seile frei von Beschädigungen sind.
 - Verwenden Sie nur Komponenten, die in dieser Bedienungsanleitung erwähnt werden! Sichern Sie die Gehäuse gegen Regen und Feuchtigkeit, wenn Sie außerhalb geschlossener Räume eingesetzt werden.
 - Sollten tragende Komponenten beschädigt worden sein muss der Hersteller entscheiden, ob eine Reparatur möglich ist.

Damit Sie die G.VX Serie sicher und einwandfrei im Flugbetrieb verwenden können, ist es unerlässlich, dass Sie die allgemeinen Sicherheitsbestimmungen verstanden haben. Diese Bedienungsanleitung beschreibt die wichtigsten Maßnahmen für einen sicheren Betrieb der G.VX Lautsprecher.

- **VERBINDUNGEN:** Vor der Verbindung des Produktes mit anderen Baugruppen schalten Sie alle verbundenen Geräte aus. Vor dem erneuten Einschalten drehen Sie alle Pegelregler auf das Minimum.
 - Verwenden Sie nur Lautsprecherkabel, um Lautsprecher mit Lautsprecheranschlüssen zu verbinden. Die Verwendung von anderen Kabeln kann einen Brand verursachen.
 - Beachten Sie die Impedanzstabilität Ihres Verstärkers, besonders wenn Sie Lautsprecher parallel miteinander betreiben. Wenn Sie die Impedanzstabilität Ihres Verstärkers unter schreiten können Sie ihn und/oder den Lautsprecher damit beschädigen.

INTRODUCTION • INTRODUCCIÓN • INTRODUCTION • EINLEITUNG

Congratulations on your purchase of a RS Series speaker, engineered & manufactured by Gemini Sound Products. This state of the art speaker is backed up by a one-year warranty.

Felicidades por su compra de un altavoz de la Series RS, diseñado y fabricado por Gemini Sound Products. Este altavoz avanzado está amparado por una garantía de 1 año.

Félicitations concernant l'achat d'une enceinte Gemini de la Gamme RS Series. Avec un entretien & un usage adéquat, ce produit vous apportera satisfaction durant de nombreuses années. Cet appareil professionnel bénéficie d'une garantie durant 1 an.

Wir gratulieren zum Kauf eines Lautsprechers der RS Serie, entwickelt und hergestellt von Gemini Sound Products. Dieses Produkt ist mit einer 1 Jahres Garantie versehen*.

CAUTIONS • PRECAUCIONES • MISES EN GARDE • ACHTUNG

1. All operating instructions should be read before using this equipment.
2. To reduce the risk of electrical shock, do not open the unit. There are NO USER REPLACEABLE PARTS INSIDE. Please refer servicing to a qualified Gemini Sound Products service technician. Do not attempt to return this equipment to your dealer.
3. Do not expose this unit to direct sunlight or to a heat source such as a radiator or stove.
4. This unit should be cleaned only with a damp cloth. Avoid solvents or other cleaning detergents.
5. When moving this equipment, it should be placed in its original carton and packaging. This will reduce the risk of damage during transit.
6. DO NOT EXPOSE THIS UNIT TO WATER OR HEAT.
7. DO NOT USE CLEANING PRODUCTS OR LUBRICANTS ON THE CONTROLS OR SWITCHES.

1. Deberán leerse todas las instrucciones de operación antes de usar el equipo.
2. Para reducir el riesgo de shock eléctrico, no abra esta unidad. No contiene PIEZAS REEMPLAZABLES POR EL USUARIO. Por favor, refiera el servicio a un técnico de servicio calificado. No devuelva el aparato a la tienda donde lo compró.
3. No exponga la unidad a la luz solar directa ni a una fuente de calor, por ejemplo, un radiador o estufa.
4. Esta unidad sólo deberá limpiarse con un paño húmedo. Evite el uso de disolventes u otros detergentes de limpieza.
5. Para mover este equipo, colóquelo en la caja y embalaje original, a fin de reducir el riesgo de daños durante el transporte.
6. NO DEJE ESTA UNIDAD EXPUESTA A LLUVIA O HUMEDAD.
7. NO USE LIMPIADORES DE ROCÍO O LUBRICANTES EN CUALQUIERA DE LOS CONTROLES O INTERRUPTORES.

1. Avant toute utilisation, nous vous recommandons de prendre connaissance des instructions qui suivent.
2. Afin de réduire le risque de choc électrique, il n'y a pas de pièces détachées accessibles à tout utilisateur à l'intérieur de l'appareil. En cas de problème, veuillez contacter votre revendeur ou un technicien qualifié.
3. Ne pas exposer directement l'appareil aux rayons de soleil, ni à toute autre source de chaleur (Radiateur ou poêle).
4. Cet appareil ne doit être nettoyé qu'avec un chiffon sec & propre. Nous vous conseillons aussi l'utilisation d'une brosse. N'utilisez jamais de détergents ou solvants.
5. Nous vous recommandons de conserver l'emballage d'origine de votre appareil afin de le trans-

porter en toute sécurité. Celui-ci peut aussi être très utile en cas de retour sav.

6. NE PAS EXPOSER CET APPAREIL A LA PLUIE ET A L'HUMIDITE.
7. NE PAS PULVERISER DE LUBRIFIANT SUR L'APPAREIL

1. Lesen Sie alle Bedienhinweise sorgfältig durch, bevor Sie das Produkt in Betrieb nehmen.
2. Um einem elektrischen Schlag vorzubeugen öffnen Sie das Produkt niemals. Es sind keine VOM NUTZER AUSTAUSCHBAREN TEILE verbaut worden. Jeglicher Service ist durch einen qualifizierten Gemini Service Techniker durchzuführen.
3. Setzen Sie das Produkt keinem direkten Sonnenlicht oder einer Hitzequelle wie einer Heizung oder einem Ofen aus.
4. Das Produkt darf ausschließlich mit einem feuchten Tuch gereinigt werden. Wenden Sie keinerlei Reinigungsmittel an.
5. Verwenden Sie zum Transport des Gerätes nur die Originalverpackung und -verpackungsmaterial. So vermeiden Sie Beschädigungen auf dem Transportweg.
6. SETZEN SIE DAS PRODUKT NICHT REGEN ODER FEUCHTIGKEIT AUS.
7. WENDEN SIE KEINEN SPRÜHREINIGER ODER FLÜSSIGKEITEN AN REGLERN ODER SCHALTTERN AN.

CONNECTIONS • CONEXIONES • CONNEXIONS • ANSCHLÜSSE

PLEASE NOTE IT IS VERY IMPORTANT THAT YOUR AMPLIFIER HAS MATCHED POWER RATINGS! (Make sure your equipment is completely OFF and also lower ALL VOLUME, LEVEL, & GAIN controls before connecting the speaker.)

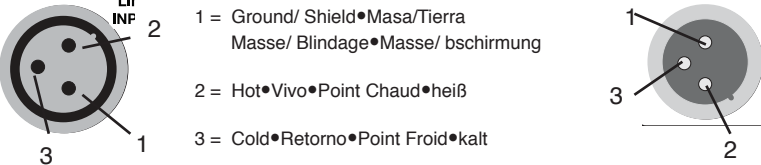
¡POR FAVOR ES MUY IMPORTANTE QUE SE ASEGURE QUE LA POTENCIA DE SU AMPLIFICADOR COINCIDE CON LA POTENCIA ACEPTADA POR EL ALTAVOZ! (Asegúrese que su equipo está totalmente APAGADO y también que los controles de VOLUMEN, NIVEL y GANANCIA estén bajados del TODO antes de conectar el altavoz.)

UTILISEZ UN AMPLIFICATEUR DE PUISSANCE APPROPRIÉE! (Veillez à ce que tous les équipements audio utilisés soient éteints (-En position OFF-) & baissez TOUS LES POTENTIOMETRES DE VOLUME, NIVEAU & GAIN avant d'effectuer toute opération de connexion/branchement.

ES IST WICHTIG, DASS IHR VERSTÄRKER ÄHNLICHE LEISTUNGSWERTE WIE DIE LAUTSPRECHER HAT! (Schalten Sie zunächst alle verwendeten Geräte vollständig AUS. Stellen Sie alle Regler für LAUTSTÄRKE, PEGEL, UND VERSTÄRKUNG auf das Minimum, bevor Sie die Lautsprecher anschließen.)

Connections • Conexiones • Connexions • Verbindungen

Input Entrada Entrée Eingang	Balanced use with XLR connectors Balanceado con conector XLR Utilisation avec connecteurs XLR symétriques Symmetrische Verwendung mit XLR Anschluss	Output Salida Sortie Ausgang
---------------------------------------	--	---------------------------------------



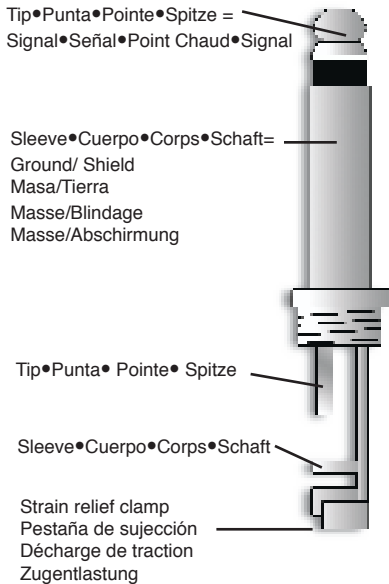
1 = Ground/ Shield•Masa/Tierra
Masse/ Blindage•Masse/ bschirmung

2 = Hot•Vivo•Point Chaud•heiß

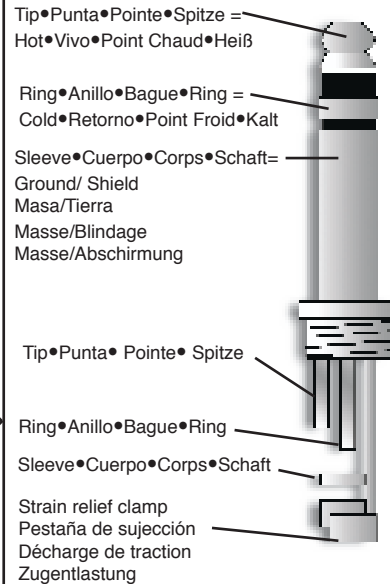
3 = Cold•Retorno•Point Froid•kalt

For unbalanced use pin1 and pin3 have to be bridged
Para no balanceado, el pin 1 y pin 3 deben puentearse
Pour une connexion assymétrique, les pins 1 & 3 doivent être reliés.
Bei unsymmetrischer Verwendung müssen Pin 1 und 3 gebrückt werden.

Unbalanced use of mono 1/4" jack plugs
No balanceado con jack mono 1/4" jack plugs
Jack Assymétrique 6.35mm
Unsymmetrische Verwendung des 6,35 mm
Klinkenanschlusses



Balanced use of mono 1/4" jack plugs
Balanceado usando jack 1/4" jack plugs
Jack Symétrique 6.35mm
Symmetrische Verwendung des 6,35 mm
Klinkenanschlusses



For connections of balanced and unbalanced plugs, ring and sleeve have to be bridged at the stereo plug .
En conexiones no balanceadas en conectores estéreo, el anillo y el cuerpo deben puentearse.
Pour tout branchement d'une connexion symétrique avec une connexion assymétrique, veuillez relier la bague & le corps sur tout Jack Stéreo 6.35mm.
Bei symmetrischen und unsymmetrischen Steckern müssen Ring und Schaft am Stereostecker gebrückt werden.

4 FUNCTIONS
FUNCIONES • FONCTIONS • EINLEITUNG

ACTIVE SPEAKERS

ALTAVOCES ACTIVOS • ENCEINTE AMPLIFIEE • AKTIVER LAUTSPRECHER

1 FUSE HOLDER/VOLTAGE SELECTOR and MAIN POWER CONNECTOR. Please make sure that your local voltage matches the voltage indicated on the unit, before you attempt to connect and operate your RS SERIES loudspeaker. Blown fuses may only be replaced by fuses of the same type and rating.

FUSIBLE/SELECTOR DE VOLTAJE y CONECTOR DE ALIMENTACION. Por favor asegurese que la tensión de su zona es la indicada en la unidad antes de conectar y operar con su caja RS SERIES. Los fusible quemados deben reemplazarse siempre con fusibles del mismo tipo y valor.

FUSIBLE/SELECTION DE LA TENSION D'UTILISATION & ALIMENTATION. Assurez vous que l'appareil soit commuté sur la tension électrique en vigueur dans votre pays (France: 230V) avant de l'allumer (ON). Vous pouvez alors mettre votre enceinte RS sous tension après ces vérifications. Veuillez à n'utiliser que des fusibles de caractéristiques identiques au fusible d'origine lorsque le remplacement est nécessaire.

SICHERUNGSHALTER/SPANNUNGSAUSWAHLSCHALTER und NETZANSCHLUSS. Stellen Sie sicher, dass Sie die richtige Spannung eingestellt haben, bevor Sie den Lautsprecher in Betrieb nehmen. Ersetzen Sie eine durchgebrannte Sicherung nur durch eine desselben Typs und mit den identischen Werten.

2 Use the POWER switch to put your RS SERIES loudspeaker into operation.

Use el interruptor de ENCENDIDO para iniciar la operativa de su RS SERIES.

Utilisez l'interrupteur POWER afin de mettre votre enceinte RS SERIES sous tension.

Mit dem POWER Schalter schalten Sie den Lautsprecher ein.

3 MAIN INPUT. These XLR connectors, 1/4" and RCA connectors are the inputs for the signal source. There are separate XLR inputs for MIC and LINE and are adjustable individually. As well as having individual balanced XLR inputs for both MIC and LINE they also have UNBALANCED 1/4" input for MIC and UNBALANCED RCA inputs for LINE level input.

ENTRADA PRINCIPAL. Estos conectores XLR, jack 1/4" y RCA son las entradas de señal de audio. Hay entradas XLR separadas para MICRO y LINEA y se ajustan individualmente. También tienen entrada individual balanceada XLR para MICRO y LINEA también tienen entrada NO BALANCEADA JACK 1/4" para MICRO y NO BALANCEADA RCA para entradas de nivel LINEA.

ENTREE AUDIO. Les connecteurs XLR - Jack 6.35mm - RCA permettent la connexion du signal source principal. Les modèles possèdent une entrée MICROPHONE & une entrée LIGNE, toutes les deux sur embase XLR et avec un réglage de niveau séparé. Les modèles possèdent aussi deux entrées symétriques séparées (MICROPHONE & LIGNE) sur embase XLR. Ces entrées sont doublées pour une connexion ASSYMETRIQUE: Jack 6.35mm pour l'entrée MICROPHONE & RCA pour l'entrée LIGNE.

HAUPTINGANG An die XLR- 6,35mm- und Cinch-Anschlüsse schließen Sie Ihre Signalquelle an. Die RS-Serie verfügt über separate XLR Eingänge für MIKROFON und LINE, die sich individuell regeln lassen und haben neben individuellen symmetrischen XLR Eingängen für MIKROFON und LINE zusätzlich einen unsymmetrischen 6,35mm Klinkeneingang für Mikrofon und einen Cinch Eingang für Line Signale.

4 AUX INPUT. The RS Series has BALANCED (XLR) and UNBALANCED (RCA) that allow you to connect an auxiliary input source, if both MAIN INPUT and AUX INPUT are connected simultaneously both inputs will be heard.

ENTRADA AUX. Estos conectores BALANCEADOS (XLR) y NO BALANCEADOS (RCA) permiten conectar una entrada auxiliar, si ambas ENTRADA PRINCIPAL y ENTRADA AUX están conectadas a la vez, se oirán ambas por el equipo.

ENTREE AUXILIAIRE. Les modèles possèdent une entrée LIGNE (LINE IN) doublée XLR & RCA. Le volume est géré par le potentiomètre rotatif LINE LEVEL.

AUX EINGANG An diese unsymmetrischen 6,35mm Klinken- und Cinch Anschlüsse) können Sie eine weitere Signalquelle anschließen. Sind sowohl der Haupteingang als auch der AUX EINGANG angeschlossen, können Sie beide Signale gleichzeitig hören.

5 LINE OUTPUT is directly connected to the input and or inputs of the RS SERIES loudspeaker and provides a one-to-one copy of the input signal, for example, to loop the input through to the input of another device (e.g. a second RS SERIES loudspeaker).

SALIDA DE LINEA está conectada directamente a la entrada o entradas de la RS SERIES y nos ofrece una copia exacta de la señal de entrada, por ejemplo, para linkear la señal de entrada hacia otra unidad (por ejemplo a una segunda caja acústica RS SERIES).

SORTIE LIGNE. Cette sortie permet de chaîner les enceintes RS SERIES entre elles afin de diffuser le même signal audio. Exemple: vous sortez le signal audio de la première enceinte par la sortie LINE OUT, puis vous rentrez sur la seconde par l'entrée LINE/MIC.

LINE AUSGANG. Dieser Ausgang liefert eine Kopie des Eingangssignals, um es beispielsweise an einen weiteren aktiven Lautsprecher aus der RS Serie zu leiten.

6 POWER and CLIP LED. The POWER LED will illuminate when the system is in operation. The CLIP LED will illuminate when the system is overloading, running your RS SERIES loudspeaker at CLIP levels is not recommended and will cause the internal amplifier to fail and or the MAIN POWER FUSE to blow.

LED DE ALIMENTACION Y DE CLIP. El LED DE ALIMENTACION se enciende cuando el sistema está operativo. El LED DE CLIP se enciende cuando el sistema está en sobrecarga, llevar las cajas RS SERIES a nivel de CLIP no está recomendado ya que podría dañar el amplificador interno o quemar el FUSIBLE DE ALIMENTACION.

LEDs POWER & CLIP. La LED POWER s'allume à la mise sous tension de l'appareil. La LED CLIP s'allume en cas de surcharge et de distorsion. Il est recommandé d'éviter ce

type de situation au risque d'endommager l'amplificateur de l'enceinte. Ceci peut aussi endommager le FUSIBLE PRINCIPALE (MAIN POWER FUSE).

POWER und CLIP LED. Die POWER LED leuchtet, sobald der Lautsprecher in Betrieb genommen wurde. Die CLIP LED leuchtet immer dann, wenn das System übersteuert. Betreiben Sie die Lautsprecher der RS SERIE nicht im Bereich von Übersteuerungen, da dies zu Beschädigungen des internen Verstärkers oder dem Durchbrennen der HAUPTSICHERUNG führen kann.

7 The MASTER VOLUME level governs the overall volume level of your RS SERIES loudspeaker. El nivel de MASTER VOLUME controla el volumen general de sus RS SERIES.

Le potentiomètre MASTER VOLUME permet de régler le niveau du volume général de votre enceinte RS SERIES.

Mit dem MASTER VOLUME Regler stellen Sie die Gesamtlautstärke des Lautsprechers ein.

8 The MIC LEVEL rotary governs the LEVEL of the MICROPHONE INPUT. El control rotativo MIC NIVEL controla el NIVEL de la entrada de MICROFONO.

Le potentiomètre MIC LEVEL permet le réglage du le volume de l'ENTREE MICROPHONE.

Der MIC LEVEL Regler ist für den die LAUTSTÄRKE des MIKROFON EINGANGS zuständig.

9 The LINE LEVEL rotary adjust the volume of the INPUT Channels. El ajuste rotativo de LINEA controla el volumen de la ENTRADA.

Le potentiomètre LINE LEVEL permet le réglage du volume de l'ENTREE LIGNE.

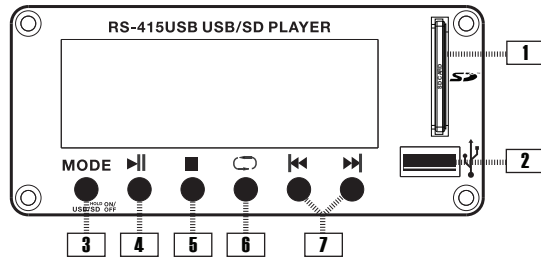
Mit dem LINE LEVEL Regler wird die Lautstärke der Eingänge INPUT geregelt.

10 EQ (BASS and TREBLE) The (TREBLE) rotary will adjust the high end frequencies and the (BASS) rotary will adjust the low end frequencies of the overall output of the RS SERIES loudspeaker.

In the point 10 it should be: EQ (GRAVES y AGUDOS). El control rotativo (TREBLE/AGUDOS) ajusta el nivel de las frecuencias altas y el control rotativo (BASS/GRAVES) ajusta el nivel de las frecuencias bajas de la salida total de sus cajas RS SERIES.

CORRECTIONS PARAMETRIQUES (GRAVE/AIGU). Sur les modèles, le potentiomètre TREBLE (AIGU) permet d'augmenter les aigus & le potentiomètre GRAVE (BASS) permet d'augmenter les graves de la sortie principale des modèles RS SERIES.

EQ (BASS und TREBLE) Der (TREBLE) Regler steuert den Anteil der hohen Frequenzen, während der (BASS) Regler die tiefen Frequenzen regelt.



1 SD CARD SLOT

To connect the SD card, push the card completely in the slot until it clicks into place.

Para conectar la SD tarjeta, empuje la tarjeta completamente en la ranura hasta que encaje en el espacio.

Pour connecter la SD carte, veuillez l'insérer à fond jusqu'à entendre le clic.

Führen Sie die Karte soweit in das Gerät bis ein Klick das Einrasten der Karte bestätigt.

2 USB CARD SLOT

On the right side of the device is a USB drive slot (2) where a USB memory stick can be connected.

En el lado derecho del aparato está la ranura de la unidad USB (2) donde el dispositivo de memoria USB puede ser conectado.

Vous trouverez sur le côté droit de l'appareil un port USB (2) permettant le branchement des périphériques de stockage USB tels que clé & disque dur.

Am USB-Anschluss auf der rechten Seite (2) können Sie einen USB-Stick anschließen.

3 MODE

Press the MODE button to change between the USB input and SD card input. Press and hold to turn the player module off.

Pulse el botón del MODE para cambiar entre la entrada de la entrada del USB y de tarjeta del SD. Mantenga pulsado el botón para situar el reproductor en modulo apagado.

Appuyez sur le bouton de MODE pour changer entre l'entrée par cartes d'entrée d'USB et d'écart-type. Appuyez & maintenez la touche enfoncée afin d'éteindre le lecteur.

Betätigen Sie die MODUS-Taste, um zwischen der USB Eingang und Sd Karteneingabe zu ändern. Halten Sie MODUS gedrückt, um den Player auszuschalten.

4 PLAY/PAUSE

Each press of the PLAY / PAUSE BUTTON causes the operation to change from PLAY to PAUSE or from PAUSE back to PLAY.

Cada pulsación de PLAY/PAUSE causa el cambio de función de PLAY a PAUSA o de PAUSA de nuevo a PLAY. El botón PLAY/PAUSA queda iluminado cuando es PLAY, mientras que parpadea durante PAUSA.

Chaque pression sur la touche PLAY/PAUSE permet de démarrer ou de mettre en mode pause la LECTURE. La touche PLAY/PAUSE reste allumée durant la LECTURE et clignote en mode PAUSE.

Jeder Druck auf diese Taste wechselt zwischen dem Play und Pause Modus. Im Wiedergabemodus ist die Play-Taste beleuchtet, im Pause Modus blinkt diese.

5 STOP

Press the STOP/BACK (5) button to stop a file that is playing.

Pulse el botón STOP/BACK (5) para detener un archivo que se está reproduciendo.

Pour arrêter la lecture, appuyez sur la touche STOP/BACK (5).

Sie STOP/BACK (5) um die wiedergabe abzubrechen.

6 REPEAT

Press the repeat button once to engage 1 or repeat the selected track.

Pulse el botón repetición una vez para fijar 1 o repetir la pista sonando.

Pressez la touche afin de lire une seconde fois la plage en cours de lecture .

Mit Druck auf die Taste REPEAT wechseln Sie in den Wiederholmodus, welcher den aktuellen Titel wiederholt.

7 TRACK SKIP

The TRACK SKIP (7) buttons let you select the track to play.

TRACK SKIP (7) permite seleccionar la pista a reproducir.

Les touches RECHERCHE DE PLAGE - TRACK SKIP (7) vous permettent de choisir la plage que vous désirez lire.

Die Tasten TRACK SKIP (7) erlauben die Auswahl des Tracks, der gespielt werden soll.

Warranty and Repair:

All Gemini products are designed and manufactured to the highest standards in the industry. With proper care and maintenance, your product will provide years of reliable service.

LIMITED WARRANTY

A. Gemini guarantees its products to be free from defects in materials and workmanship for One (1) year from the original purchase date. Exceptions: Laser assemblies on CD Players, cartridges, and crossfaders are covered for 90 days.

B. This limited warranty does not cover damage or failure caused by abuse, misuse, abnormal use, faulty installation, improper maintenance or any repairs other than those provided by an authorized Gemini Service Center:

C. There are no obligations of liability on the part of Gemini for consequential damages arising out of or in connection with the use or performance of the product or other indirect damages with respect to loss of property, revenues, of profit, or costs of removal, installation, or reinstallation. All implied warranties for Gemini, including implied warranties for fitness, are limited in duration to One (1) year from the original date of purchase, unless otherwise mandated by local statutes.

RETURN/REPAIR

A. In the U.S.A., please call our helpful Customer Service Representatives at (732)738-9003, and they will be happy to give you a Return Authorization Number (RA#) and the address of an authorized service center closest to you.

B. After receiving an RA#, include a copy of the original sales receipt, with defective product and a description of the defect. Send by insured freight to: Gemini Sound Products Corp, and use the address provided by your customer service representative. Your RA# must be written on the outside of the package, or processing will be delayed indefinitely!

C. Service covered under warranty will be paid for by Gemini and returned to you. For non-warrantied products, Gemini will repair your unit after payment is received. Repair charges do not include return freight. Freight charges will be added to the repair charges.

D. On warranty service, you pay for shipping to Gemini, we pay for return shipping within the continental United States. Alaska, Hawaii, Puerto Rico, Canada, Bahamas, and the Virgin Islands will be charged for freight.

E. Please allow 2-4 weeks for return of your product. Under normal circumstances your product will spend no more than 10 working days at Gemini. We are not responsible for shipping times.

Gemini Sound Products
Worldwide Headquarters
1 Mayfield Ave
Edison, NJ 08837 USA
Tel: (732) 346-0061
Fax: (732) 346-0065

IN THE UNITED KINGDOM

In the event that you need service on your Gemini product under warranty, simply write a letter describing the problem, along with your contact information. Make sure to enclose a copy of your receipt for proof of warranty information. A return number is not required. You will be responsible for shipping charges to Gemini UK, and Gemini UK will pay to return the unit to you if it is considered under warranty.

Gemini Sound Products
Unit 44
Brambles Enterprise Centre
Waterlooville P07 7TH, UK
Tel: 087 087 00880
Fax: 087 087 00990

EN ESPAÑA

En caso de mal funcionamiento de esta unidad, por favor contacte con el Servicio de Atención al Cliente en el teléfono 93 436 37 00 que le asesorará sobre el procedimiento correcto para solucionarlo. En caso de ser necesario enviar la unidad para su reparación, el Servicio de Atención al Cliente le proveerá de un número de incidencia, así como de la dirección del Servicio de Asistencia Técnica más cercano a su residencia.

Gemini Sound Products S.A.
Caspé, 172 - 1º A
08013 Barcelona, Spain
Tel: 34 93 436 37 00
Fax: 34 93 347 69 61

EN FRANCE

En cas de panne, merci de contacter votre revendeur. Tout appareil en panne doit y être retourné, accompagné de sa facture d'achat, de son emballage d'origine et d'un descriptif de panne. L'appareil sera expédié au SAV de GCI Technologies France. Tout produit reçu sans facture sera réparé hors garantie. L'appareil sera ensuite ré-expédié au revendeur.

GCI Technologies s.a.r.l
2bis, rue Léon Blum
91120 Palaiseau, France
Tél: + 33 1 69 79 97 70
Fax: + 33 1 69 79 97 80

IN DEUTSCHLAND

Die allgemeinen gesetzlichen Gewährleistungen bleiben von den Herstellergarantien unberührt. Der Garantieanspruch erlischt bei Eingriffen durch den Käufer oder durch Dritte sowie bei unsachgemäßer Behandlung. Gewährleistungsansprüche sind ausschließlich gegenüber Ihrem Fachhändler geltend zu machen.

GCI Technologies GmbH
Lerchenstraße 14
80995 München, Germany
Tel: 089 - 319 019 8 - 0
Fax: 089 - 319 019 8 - 18

Register your product online at www.geminidj.com to be eligible for great prize giveaways!

If you do not have internet access, fill out the form below and mail it to the appropriate address listed at the left side of this page.

First and Last Name

Address (Number and Street) Apartment Number

City and State or Province

Country

Zip Code or Postal Code

Email Address

Telephone Number

Date of Birth

Date of Purchase

Purchase Price (Excluding Tax)

City of Purchase

Model Number (Example: CDT-05) Serial Number (Located on the back of most units)

Cut along the dotted line.



In the USA: if you experience problems with this unit,
call 732-346-0061 for GCI Technologies customer service.
Do not attempt to return this equipment to your dealer.

Parts of the design of this product may be protected by worldwide patents. Information in this manual is subject to change without notice and does not represent a commitment on the part of the vendor. GCI Technologies Corp. shall not be liable for any loss or damage whatsoever arising from the use of information or any error contained in this manual. No part of this manual may be reproduced, stored in a retrieval system or transmitted, in any form or by any means, electronic, electrical, mechanical, optical, chemical, including photocopying and recording, for any purpose without the express written permission of GCI Technologies Corp. It is recommended that all maintenance and service on this product is performed by GCI Technologies Corp. or its authorized agents. GCI Technologies Corp. will not accept liability for loss or damage caused by maintenance or repair performed by unauthorized personnel.

Worldwide Headquarters
1 Mayfield Ave, Edison, NJ 08837, USA
Tel: (732) 346-0061 • Fax: (732) 346-0065

UK • GCI Technologies
44 The Brambles Enterprise Centre, Waterlooville PO7 7TH, UK
Tel: 087 087 00880 • Fax: 087 087 00990

Spain • Gemini Sound Products S.A.
Caspe, 172 - 1º A
08013 Barcelona, Spain
Tel: 34 93 436 37 00
Fa: 34 93 347 69 61

France • GCI technologies France S.A.R.L
2bis, rue Léon Blum, 91120 Palaiseau, France
Tél: + 33 1 69 79 97 70 • Fax: + 33 1 69 79 97 80

Germany • GCI Technologies GmbH
Lerchenstraße 14, 80995 München, Germany
Tel: 089 - 319 019 8 - 0 • Fax: 089 - 319 019 8-18

gemini[®]
GEMINIDJ.COM
© GCI Technologies Corp. 2011 All Rights Reserved.

Free Manuals Download Website

<http://myh66.com>

<http://usermanuals.us>

<http://www.somanuals.com>

<http://www.4manuals.cc>

<http://www.manual-lib.com>

<http://www.404manual.com>

<http://www.luxmanual.com>

<http://aubethermostatmanual.com>

Golf course search by state

<http://golfingnear.com>

Email search by domain

<http://emailbydomain.com>

Auto manuals search

<http://auto.somanuals.com>

TV manuals search

<http://tv.somanuals.com>