



[®]
gemini



OPERATIONS MANUAL

BEDIENUNGSHANDBUCH
MANUAL DEL OPERADOR
MANUEL D'INSTRUCTIONS

XL-500 II

DIRECT-DRIVE MANUAL TURNTABLE

HANDDREHSCHLEIBE MIT DIREKTANTRIEB
GIRADISCOS MANUAL DE ACCIONAMIENTO DIRECTO
TABLE TOURNANTE MANUELLE À ENTRAÎNEMENT DIRECT

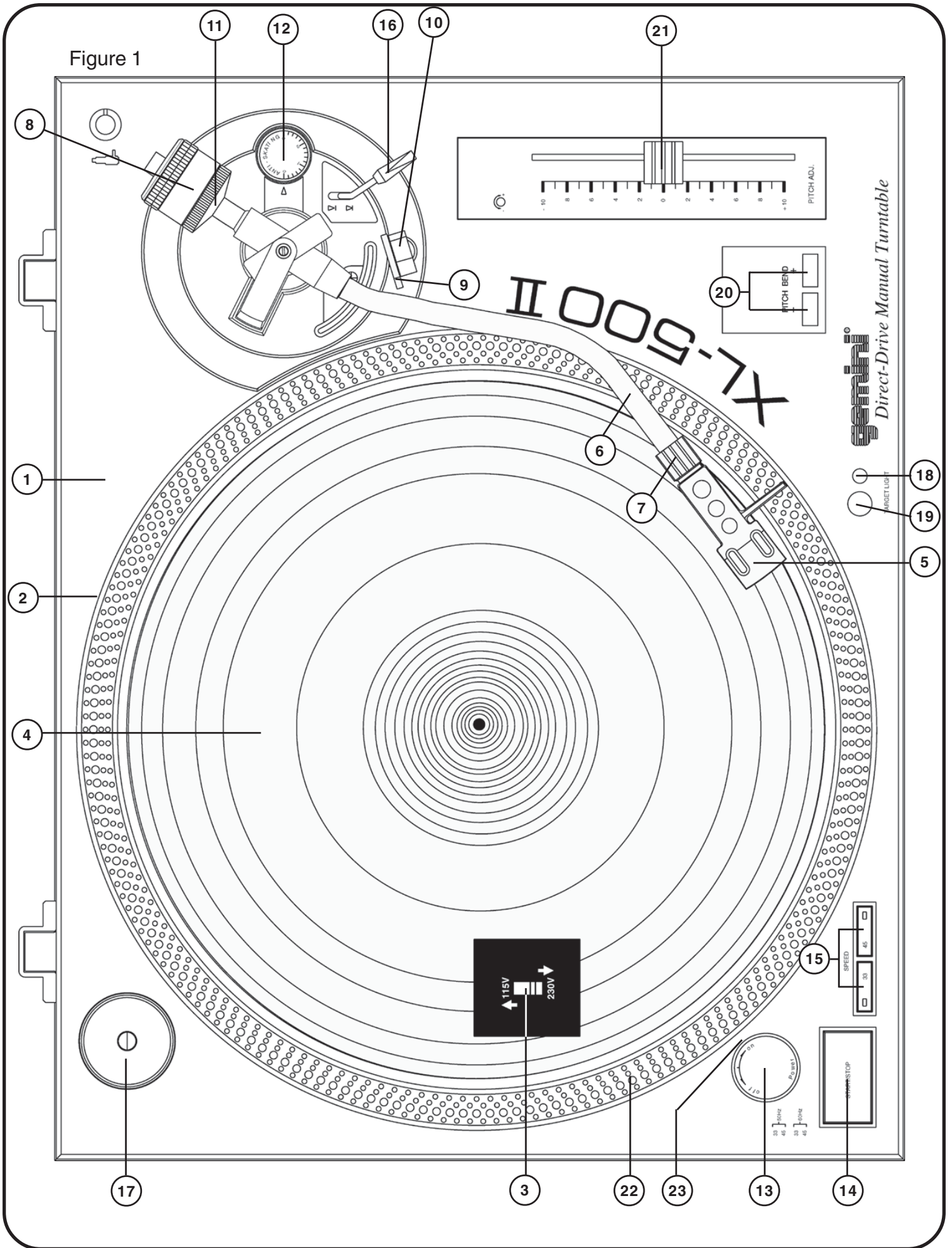


MULTI LANGUAGE INSTRUCTIONS:

English.....	Page 4
Deutsch.....	Page 6
Español.....	Page 8
Français.....	Page 10



Figure 1



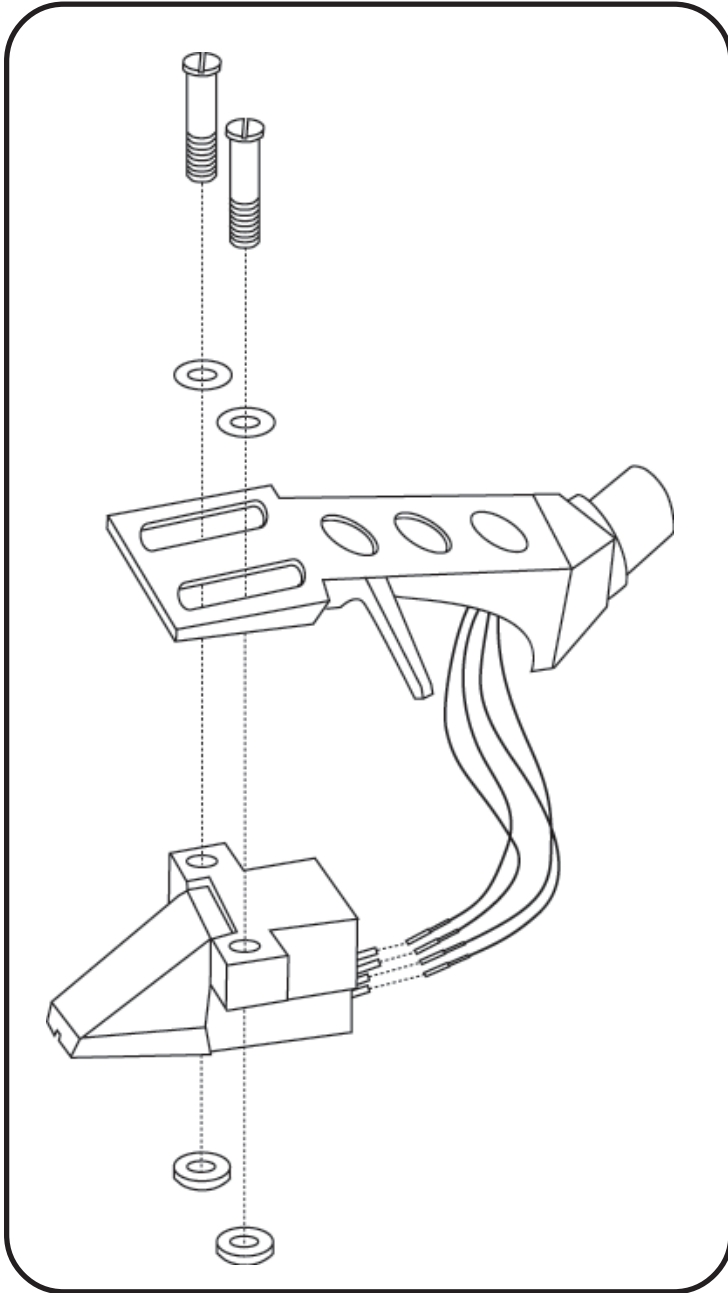


Figure 2

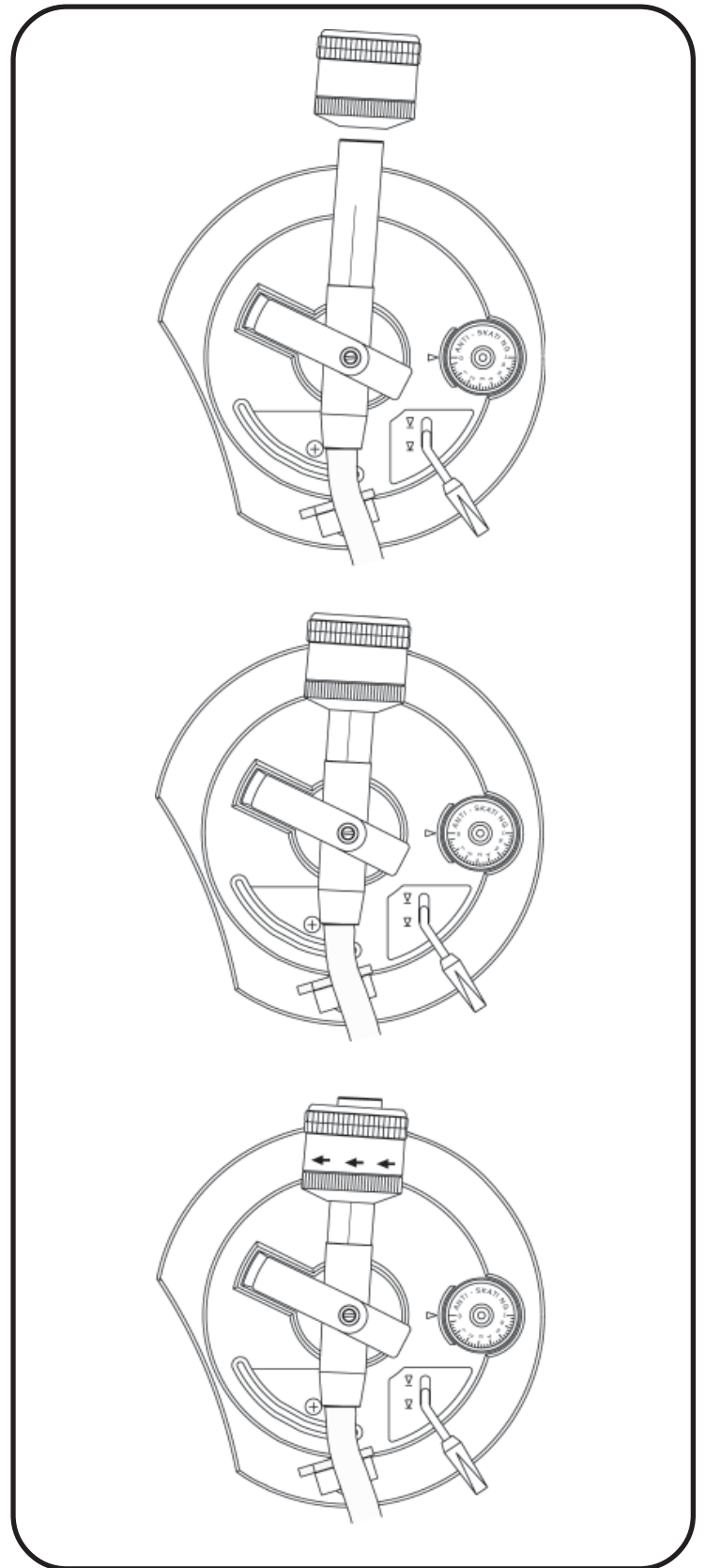


Figure 3

INTRODUCTION:

Congratulations on purchasing a **Gemini XL-500 II** turntable. This state of the art turntable includes the latest features. Prior to use, we suggest that you carefully read all the instructions.

FEATURES:

- $\pm 10\%$ Pitch control
- Braking for quick stops
- Strobe illuminator
- Soft-touch start/stop switch

PRECAUTIONS:

1. Read all operating instructions before using this equipment.
2. To reduce the risk of electrical shock, do not open the unit. There are **NO USER REPLACEABLE PARTS INSIDE**. Please contact the Gemini Service Department or your authorized dealer to speak to a qualified service technician.

In the U.S.A., if you have any problems with this unit, call 1-732-969-9000 for customer service. Do not return equipment to your dealer.

3. Tone Arm bearings are factory set and sealed. Any attempt at adjustment will void the warranty.
4. Be sure that all AC power is OFF while making connections.
5. Cables should be low capacitance, shielded and of proper length. Make sure that all plugs and jacks are tight and properly connected.
6. Always begin with the audio level faders/volume controls set at minimum and the speaker volume control(s) set to OFF. Wait 8 to 10 seconds prior to turning up the speaker volume to prevent the transient "POP" that could result in speaker/crossover damage.
7. **DO NOT EXPOSE THIS UNIT TO RAIN OR MOISTURE.**
8. **DO NOT USE ANY SPRAY CLEANER OR LUBRICANT ON ANY CONTROLS OR SWITCHES.**

PARTS CHECKLIST:

Turntable unit.....	1
Dust cover hinge.....	2
Turntable platter.....	1
45 RPM adapter.....	1
Rubber mat.....	1
Counter balance.....	1
Dust cover.....	1
Headshell.....	1

ASSEMBLY AND SET-UP:

SEE FIG. 1 FOR PART NUMBERS AND LOCATIONS.
TURNTABLE INSTALLATION:

1. Set the **TURNTABLE BASE (1)** on a flat, level surface free of vibration. Try to place the unit as far away from the speakers as possible. Keep the unit away from direct exposure to the sun, heat, moisture or dirt. Keep the unit well ventilated. Use the turntable feet to horizontally stabilize the unit.
2. Make sure that the **VOLTAGE SELECTOR (3)** switch (located on the **TURNTABLE BASE**) is set to the correct voltage. **WARNING:** If you try to operate the turntable with the incorrect voltage setting, it can damage your turntable.
3. After checking to ensure that all packing materials have been removed, gently place the **PLATTER (2)** on the center spindle of the **TURNTABLE BASE (1)**.
4. Put the **RUBBER MAT (4)** on the **PLATTER (2)**.

CARTRIDGE INSTALLATION: (SEE FIG. 2)

Because all cartridges have their own designs, please refer to your particular cartridge's instructions to insure proper installation.

1. Connect the lead wires to the cartridge terminals. For your convenience, the terminals of most cartridges are color coded. Connect each lead wire to the terminal of the same color.

White (L+).....Left Channel +
Blue (L-).....Left Channel -
Red (R+).....Right Channel +
Green (R-).....Right Channel -

2. Mount the cartridge in the **HEADSHELL (5)** and tighten it with the screws included with the cartridge.

ATTENTION STANTON 680 CARTRIDGE USERS

When using a Stanton 680 or similar cartridge, where the body is grounded to a cartridge terminal, remove the grounding strap from the cartridge body to the cartridge ground terminal. Failure to do this may result in excessive hum.

HEADSHELL INSTALLATION:

Insert the **HEADSHELL (5)** into the front of the tubular **TONE ARM (6)**. While holding the **HEADSHELL (5)** firmly in a horizontal position, turn the **LOCKING NUT (7)** counter clockwise until the **HEADSHELL (5)** is locked in place.

COUNTERWEIGHT INSTALLATION: (SEE FIG. 3)

1. Slide the **COUNTERWEIGHT (8)** onto the rear of the **TONE ARM (6)** with the numbered stylus gauge facing forward.
2. Twist the **COUNTERWEIGHT (8)** lightly counter clockwise, to screw it onto the rear of the **TONE ARM (6)**.

ADJUSTING HORIZONTAL ZERO (0) BALANCE AND STYLUS PRESSURE:

1. Without touching the stylus tip, remove the stylus protector (if your cartridge has a detachable one).
2. Release the **ARM CLAMP (9)** and lift the **TONE ARM (6)** off the **ARM REST (10)**.
3. Counter clockwise advancement of the **COUNTERWEIGHT (8)** will cause the cartridge side of the **TONE ARM (6)** to be lowered. Clockwise will cause the opposite. Turn the **COUNTERWEIGHT** clockwise or counter clockwise as needed until the **TONE ARM** is balanced horizontally. You can easily tell this by watching for the point where the **TONE ARM** "floats" freely.
4. Place **TONE ARM (6)** on **ARM REST (10)** and lock it in place with the **ARM CLAMP (9)**.
5. With the **TONE ARM (6)** locked on the **ARM REST (10)**, hold the **COUNTERWEIGHT (8)** steady with one hand while rotating the **STYLUS PRESSURE RING (11)** until the numeral "0" on the ring aligns with the center line on the **TONE ARM (6)** rear shaft. The horizontal zero (0) balance should be completed.

6. Refloat the **TONE ARM** to ensure horizontal zero (0) balance. If zero balance has not been maintained, repeat counterweight steps 3 - 5.
7. After adjusting the horizontal zero (0) balance, turn the balanced **COUNTERWEIGHT (8)** counter clockwise until the cartridge manufacturer's recommend stylus pressure appears on the **STYLUS PRESSURE RING (11)** where it meets the center line of the **TONE ARM (6)** rear shaft.

ADJUSTING THE ANTI-SKATING CONTROL:

Set the **ANTI-SKATING CONTROL (12)** to the same value as the stylus pressure.

NOTE: IF YOUR TURNTABLE CAME WITH A CN-25 CARTRIDGE, IT HAS A RECOMMENDED TRACKING FORCE OF 3.0 GRAMS AND CAN HAVE RANGE FROM 2.5-3.5 GRAMS.

INSTALLING THE DUSTCOVER:

1. Mount the hinges onto the dustcover.

2. Hold the dustcover in position, directly above the turntable, and slide the hinge bases into the holders mounted on the rear panel.
3. Always raise the dustcover before removal.
4. Avoid opening and closing the dustcover during play. Undesirable vibration and stylus skipping can result.

CONNECTIONS:

1. Plug the AC power plug into an appropriate outlet.
2. See Table A for proper connection of the output RCA plugs and ground connector. Make sure that all the plugs are firmly plugged into the appropriate jacks (phono inputs). To reduce hum, make sure the ground lug is firmly connected to the ground screw.

TABLE A

OUTPUT CONNECTORS	MIXER OR RECEIVER
L (WHITE)	PHONO L CHANNEL
R (RED)	PHONO R CHANNEL
GND (Spade Lug)	GND Screw

OPERATING INSTRUCTIONS:

BASIC OPERATION:

1. Place a record on the **RUBBER MAT (4)** which sits on the **PLATTER (2)**.
2. Select the desired speed by depressing the 33 or 45 **SPEED SELECTOR (15)** button.
3. Turn the **POWER (13)** switch to the "ON" position, at which point the strobe illuminator (built into the **POWER (13)** switch and the speed indicator (for the selected speed) will illuminate.
4. Remove the stylus protector (if applicable to your cartridge).
5. Release the **ARM CLAMP (9)** found on the **ARM REST (10)**.
6. Push the **START STOP (14)** button. The turntable **PLATTER (2)** will start to spin.
7. Push the **CUE LEVER (16)** to the "UP" position.
8. Position the tone arm over the desired position on the record and push the **CUE LEVER** to the "DOWN" position. The **TONE ARM (6)** will slowly lower onto the record at which time play will begin.
9. When play is over, raise the **TONE ARM (6)**, move it to the **ARM REST (10)**, and secure it with the **ARM CLAMP (9)**.
10. You now have the option of turning off the power by turning the **POWER (13)** switch to the "OFF" position, or stopping the **PLATTER (2)** by pushing the **START STOP (14)** button and engaging the electronic brake.

INTERRUPTING PLAY:

1. Pushing the **CUE LEVER (16)** to the "UP" position will cause the **TONE ARM (6)** to lift stopping play.
2. Pushing the **CUE LEVER (16)** to the "DOWN" position will cause the **TONE ARM (6)** to slowly lower onto the record at the point where play was interrupted.

PLAYING 45 RPM RECORDS:

1. When playing a 45 RPM record with a large center hole, first place the **45 ADAPTER (17)** on the center spindle.
2. Be sure that the 45 **SPEED SELECTOR (15)** button is pushed and the 45 speed indicator is illuminated.

TARGET LIGHT:

1. Push the **TARGET LIGHT SWITCH (18)** firmly and the **TARGET LIGHT (19)** will illuminate the stylus tip.

2. When not being used, the **TARGET LIGHT** should be turned off.

ADJUSTING THE PITCH CONTROL:

1. The XL-500 II is equipped with a **PITCH CONTROL (21)**. When the **PITCH CONTROL** is in the center position the speed will be 33 or 45 depending on which **SPEED SELECTOR (15)** is pushed.
2. When the **PITCH CONTROL** is positioned off center, the pitch can vary $\pm 10\%$ depending on the position of the **PITCH CONTROL**.
3. The **PLATTER (2)** is equipped with a **STROBE RPM INDICATOR STRIP (22)** and the **POWER (13)** switch contains built in **STROBE LIGHTS (23)**. When the **PLATTER (2)** is spinning, the **STROBE LIGHTS** illuminate the **STROBE RPM INDICATOR STRIP**. At 60 Hz the bottom row of dots will appear to be stationary when the speed of the platter is exactly 45 RPM and the second row from the bottom will appear to be stationary at 33 RPM. At 50 Hz, the second row from the top represents 45 RPM and the top row represents 33 RPM.

PITCH BEND:

1. Pushing the **PITCH BEND (20)** buttons will temporarily raise or lower the pitch without changing the slide setting. Releasing the buttons will return the pitch to the slide setting.

SPECIFICATIONS:

TURNTABLE SECTION:

Type.....Direct Drive Manual Turntable
 Drive Method.....Direct Drive
 Motor.....Brushless DC Motor
 Platter.....Aluminum Diecast 13" (332 mm) Dia.
 Speed.....33 1/3 or 45 RPM
 Starting Torque.....1.2 Kg/cm
 Build-up Characteristics.....0.8 sec. standstill to 33 1/3 RPM
 Braking System.....Brake (Solenoid)
 Wow and Flutter.....0.02% WRMS*
 * This rating refers to the turntable assembly and platter only and excludes effects of records, cartridges or tonearms.

Rumble.....56 dB Unweighted

TO NEARM SECTION:

Type.....Universal S-Shaped Tubular Arm
 Effective Length.....9 1/16" (230.1 mm)
 Overhang.....19/32" (15.2 mm)
 Effective Mass.....9 g (Without Cartridge)
 Offset Angle.....22°
 Friction.....Less Than 7 mg (Lateral, Vertical)
 Tracking Error Angle.....Within 2°32' at the outer groove and within 0°32' at the inner groove of a 30 cm (12") record
 Stylus Pressure Adjust Range.....0 - 5 g
 Applicable Cartridge Weight Range.....6 - 10 g
 Headshell Weight.....5.6 g

GENERAL:

Power Supply.....115V~60Hz/230V~50Hz
 Power Consumption.....15 Watts
 Dimensions.....17 3/4" x 6" x 14" (450 x 152 x 352 mm)
 Weight.....22.5 lbs. (10 Kg)

**SPECIFICATIONS ARE SUBJECT TO CHANGE WITHOUT NOTICE.
 THE WEIGHT AND DIMENSIONS SHOWN ARE APPROXIMATE.**



EINLEITUNG:

Wir gratulieren Ihnen zum Kauf eines **Gemini XL-500 II** Plattenspielers. Dieses hochentwickelte erstklassige Gerät enthält die neuesten Leistungsmerkmale. Vor Anwendung dieses Plattenspielers bitte alle Anweisungen sorgfältig durchlesen.

LEISTUNGSMERKMALE:

- **±10% Tonhöhenabstimmung**
- **Bremsvorrichtung für Schnellstop**
- **Strobelicht**
- **Start-/Stop-Funktionstaste**

VORSICHTSMANAHMEN:

1. Vor Anwendung dieses Geräts bitten alle Anweisungen sorgfältig durchlesen.
2. Das Gerät nicht öffnen, um das Risiko elektrischen Schocks zu mindern. Es enthält KEINE VOM ANWENDER ERSETZBAREN TEILE. Die Wartung darf nur von befähigten Wartungstechnikern durchgeführt werden.
3. Die Tonarmlager sind werkseingestellt und abgedichtet. Jegliche Änderungsversuche machen die Garantie ungültig.
4. Darauf achten, da beim Anschlu die Wechselstromleistung abgeschaltet ist.
5. Nur kapazitätsarme, abgeschirmte Kabel vorschriftsmäßiger Länge benutzen. Darauf achten, da alle Stecker und Buchsen fest angeschraubt und richtig angeschlossen sind.
6. Zu Beginn müssen die Tonpegelüberblender und Lautstärkenregler auf Mindeststärke eingestellt und der (die) Lautstärkenregler in OFF-Position geschaltet sein. Vor dem Lautstellen 8 bis 10 Sekunden warten, um den durch Einschwingung erzeugten Schroteffekt zu vermeiden, welches zu Lautsprecher- und Frequenzweichenschaden führen könnte.
7. Dieses Gerät nicht Regen oder Feuchtigkeit aussetzen.
8. An den Reglern oder Schaltern kein Spray-Reinigungsmittel oder Schmiermittel benutzen.

TEILE-CHECKLIST:

Plattenspieler.....	1
Plattenteller.....	1
Gummiteller.....	1
Abdeckhaube.....	1
Abdeckhaubenscharnier.....	2
45-U/min-Adapter.....	1
Balancegewicht.....	1
Tonkopf.....	1

ZUSAMMENBAU UND ANORDNUNG:

SIEHE ABBILDUNG 1 FÜR TEILENUMMERN UND POSITIONEN.

EINBAU DES PLATTENSPIELERS:

1. Setzen Sie das **PLATTENSPIELERCHASSIS - TURNTABLE BASE (1)** auf eine flache, ebene Fläche ohne Vibration. Das Gerät so weit wie möglich von den Lautsprechern entfernt aufstellen. Das Gerät von direktem Sonnenlicht, Wärme, Feuchtigkeit oder Schmutz fernhalten. Das Gerät in gut belüfteter Umgebung aufstellen. Es mit den Plattentellerfüßen horizontal lagefest machen.
2. Den **SPANNUNGSWAHLER - VOLTAGE SELECTOR (3)** (befindet sich auf dem **PLATTENSPIELERCHASSIS**) auf der richtigen Spannung setzen. **WARNUNG:** Lassen Sie den **PLATTENSPIELER** rotieren mit einer falschen Spannungseinstellung, dann kann der Plattenspieler sich beschädigen.
3. Nachdem Sie überprüft haben, da das Verpackungsmaterial vollkommen entfernt worden ist, setzen Sie den **PLATTENTELLER - PLATTER (2)** vorsichtig auf die mittige Spindel des **PLATTENSPIELERCHASSIS - TURNTABLE BASE (1)**.
4. Den **GUMMITELLER - RUBBER MAT (4)** auf den **PLATTENTELLER - PLATTER (2)** legen.

EINBAU DES TONABNEHMERS:

(SIEHE ABBILDUNG 2)

Weil alle Tonabnehmer individuell ausgeführt sind, siehe jeweilige Anweisungen für Tonabnehmer, um richtigen Einbau sicherzustellen.

1. Die Zuleitungsdrähte an den Tonabnehmerklemmen anschließen. Um den Anschluß zu erleichtern, sind die meisten Tonabnehmerklemmen farbkodiert. Die Zuleitungsdrähte an den Klemmen der jeweiligen Farbkennzeichnung anschließen.

Weiß (L+).....linker Kanal +
Blau (L-).....linker Kanal -
Rot (R+).....rechter Kanal +
Grün (R-).....rechter Kanal -

2. Den Tonabnehmer in den **TONKOPF - HEADSHELL (5)** einbauen und mit den dem Tonabnehmer beigegeführten Schrauben befestigen.

WICHTIG FÜR ALLE ANWENDERDES STANTON 680TONABNEHMERS

Bei Anwendung eines Stanton oder ähnlichen Tonabnehmer, wo der Körper an einer Tonabnehmerklemme geerdet ist, den Erdungsdraht entfernen, der vom Körper des Tonabnehmers zur Erdungsklemme führt. Nichtbeachtung dieser Manahme kann zu übermäßigem Brummen führen.

EINBAU DES TONKOPFES:

Den **TONKOPF - HEADSHELL (5)** in der Vorderseite des röhrenförmigen **TONARMS - TONE ARM (6)** einfügen. Beim Halten des **TONKOPFES** in horizontaler Position die **SICHERUNGSMUTTER - LOCKING NUT (7)** gegen den Uhrzeigersinn drehen, bis der **TONKOPF** einrastet.

EINBAU DES BALANCEGEWICHTS: (SIEHE ABBILDUNG 3)

1. Das **BALANCEGEWICHT - COUNTERWEIGHT (8)** auf den hinteren Teil des **TONARMS - TONE ARM (6)** schieben, wobei die numerierte Nadeldicke nach vorne gerichtet sein muss.
2. Das **BALANCEGEWICHT - COUNTERWEIGHT (8)** gering im Gegenuhrzeigersinn ziehen, um es auf den hinteren Teil des **TONARMS - TONE ARM (6)** zu schrauben.

HORIZONTALER NULLPUNKTABGLEICH UND REGULIERUNG DES AUFLAGEDRUCKS:

1. Ohne die Nadelspitze zu berühren, entfernen Sie den Nadelschutz (falls Ihr Tonabnehmer einen abnehmbaren Nadelschutz hat).
2. Die **TONARM-KLEMMSCHELLE - ARM CLAMP (9)** freigeben und den **TONARMS - TONE ARM (6)** von der **TONARMAUFLAGE - ARM REST (10)** abheben.
3. Durch das Verdrehen gegen den Uhrzeigersinn des **BALANCEGEWICHTS - COUNTERWEIGHT (8)** wird die Tonabnehmerseite des **TONARMS - TONE ARM (6)** gesenkt. Beim Drehen im Uhrzeigersinn geschieht das Gegenteil. Das **BALANCEGEWICHT** je nach Bedarf im oder gegen den Uhrzeigersinn drehen, bis der **TONARM** horizontal ausbalanciert ist. Dies lässt sich leicht feststellen, indem man die Stelle beobachtet, wo der **TONARM** unbehindert "schwimmt".
4. Den **TONARMS - TONE ARM (6)** auf die **TONARMAUFLAGE - ARM REST (10)** setzen und ihn mit der **TONARM-KLEMMSCHELLE - ARM CLAMP (9)** festklemmen.
5. Indem der **TONARMS - TONE ARM (6)** auf der **TONARMAUFLAGE - ARM REST (10)** festgeklemmt ist, halten Sie das **BALANCEGEWICHT - COUNTERWEIGHT (8)** ruhig mit der Hand, während Sie den **AUFLAGEDRUCKRING - STYLUS PRESSURE RING (11)** rotieren, bis sich die Ziffer "0" auf dem Ring mit der Mittellinie an der Hinterwelle des **TONARMS** ausrichtet. Der horizontale Nullpunktabgleich (0) ist nun abgeschlossen.
6. Den **TONARM** erneut schwimmen lassen, um sicherzustellen, da der horizontale Nullpunktabgleich (0) beibehalten wird. Wird er nicht beibehalten, wiederholen Sie Schritte 3 - 5.

- Nach dem horizontalen NULLPUNKTABGLEICH das abgegliche **BALANCEGEWICHT - COUNTERWEIGHT (8)** gegen den Uhrzeigersinn drehen, bis der vom Tonabnehmerhersteller empfohlene Auflagedruck auf dem **AUFLAGEDRUCKRING - STYLUS PRESSURE RING (11)** erscheint, wo er mit der Mittellinie des **TONARMS - TONE ARM (6)** zusammentrifft.

REGULIERUNG DER ANTISKATING-VORRICHTUNG:

Die **ANTI-SKATING CONTROL (12)** auf den gleichen Wert wie den Auflagedruck einstellen. **ANMERKUNG: DIE CN- 25 PATRONE, DIE MIT DER**

ANMERKUNG: WENN IHRE DREHSCHIBE MIT EINER PATRONE CN-25 KAM, HAT SIE EIN RECOMMENDED, KRAFT VON 3,0 GRAMM AUFWUSPÜREN UND KANN STRECKE VON 2,5-3,5 GRAMM HABEN.

EINBAU DER ABDECKHAUBE:

- Die Scharniere an der Schutzhülle anbringen.
- Halten Sie die Abdeckhaube direkt über dem Plattenteller in Position und schieben die Scharniersockel in die Halterungen, die in die Rückwand montiert sind.
- Vor dem Entfernen immer die Abdeckhaube anheben.
- Es sollte vermieden werden, die Abdeckhaube während des Spielens zu öffnen und zu schließen. Dies könnte zu unerwünschten Vibrationen und Nadelspringen führen.

ANSCHLÜSSE:

- Den Gleichstromleistungsstecker an einer geeigneten Buchse anschließen.
- Siehe Tabelle A für vorschriftsmä ige Anschlüsse der Ausgangs-RCA-Stecker und des Erdungssteckers. Achten Sie darauf, da alle Stecker an den richtigen Buchsen fest angeschlossen sind (Phono-Eingänge). Um Brummtöne zu vermindern, ist darauf zu achten, da die Erdungsöse fest an der Erdungsschraube angeschlossen ist.

TABELLE A

AUSGANGS-ANSCHLUSS	MIXER ODER RECEIVER
L (Weiß)	PHONO- L KANAL
R (ROT)	PHONO- R KANAL
ERDUNG (Flachöse)	Erdungsschraube

BEDIENUNGSANWEISUNGEN:

GRUNDBETRIEB:

- Die Platte auf den **GUMMITELLER - RUBBER MAT (4)** legen, die auf dem **PLATTENTELLER - PLATTER (2)** sitzt.
- Die gewünschte Drehzahl auswählen, indem Sie an der **DREHZAHLTASTE - SPEED SELECTOR (15)** entweder 33 oder 45 auswählen.
- Den **LEISTUNGSSCHALTER - POWER (13)** in die "ON"-Position schalten, woraufhin das (in den **LEISTUNGSSCHALTER** eingebaute) Stroblicht und die drehzahlanzeige (für die ausgewählte Drehzahl) aufleuchten wird.
- Den Nadelschutz abnehmen (falls an Ihrem Tonabnehmer vorhanden).
- Die **ARM CLAMP (9)** an der **ARM REST (10)** freigeben.
- Die **START STOP-TASTE - START STOP (14)** drücken. Der **PLATTENTELLER - PLATTER (2)** wird anfangen zu drehen.
- Den **CUEING-HEBEL - CUE LEVER (16)** in die "UP"-Position schieben.
- Den Tonarm über die gewünschte Rille auf der Platte positionieren, und den **CUEING-HEBEL** in die "DOWN"-Position schieben. Der **TONARMS - TONE ARM (6)** wird sich langsam auf die Platte senken, woraufhin die Platte zu spielen beginnt.

- Bei Beendigung des Spielens heben Sie den **TONE ARM (6)**, schieben ihn auf die **ARM REST (10)** und befestigen ihn mit der **ARM CLAMP (9)**.
- Nun haben Sie die Option, den Strom abzuschalten, indem Sie den **POWER (13)** in die "OFF"-Position schalten, oder den **PLATTER (2)** zu stoppen, indem Sie die **START STOP (14)** taste drücken und die elektronische Bremse aktivieren.

SPIELUNTERBRECHUNG:

- Durch das Schieben den **CUEING-HEBEL - CUE LEVER (16)** in die "UP"-Position wird der **TONARMS - TONE ARM (6)** angehoben und unterbricht das Spielen.
- Das Schieben den **CUE LEVER (16)** in die "DOWN"- Position wird den **TONE ARM (6)** langsam an der Stelle auf die Platte setzen, wo das Spielen unterbrochen wurde.

DAS SPIELEN VON 45-U/MIN-PLATTEN:

- Wenn Sie eine 45-U/min-Platte spielen, die ein groß Mittelloch hat, setzen Sie zunächst einen **45 ADAPTER (17)** auf die Spindel.
- Darauf achten, da die 45-U/min-**DREHZAHLTASTE - SPEED SELECTOR (15)** gedrückt ist und die 45-U/min-drehzahlanzeige aufleuchtet.

ZIELLAMPE:

- Fest auf den **TARGET LIGHT SWITCH (18)** drücken und die **ZIELLAMPE - TARGET LIGHT (19)** wird die Nadelspitze beleuchten.
- Bei Nichtgebrauch sollte die **ZIELLAMPE** ausgeschaltet werden.

REGULIERUNG DER TONHÖHENABSTIMMUNG:

- Der XL-500 II ist mit einem **PITCH CONTROL (21)** ausgerüstet. Wenn der **TONHÖHENREGLER** in Mittenposition steht, liegt die Drehzahl in der Nähe von 33 oder 45 U/min, je nachdem welche **SPEED SELECTOR (15)** gedrückt wird.
- Wenn der **TONHÖHENREGLER - PITCH CONTROL (21)** auerhalb der Mittenposition steht, kann die Drehzahl zwischen +/- 10% schwanken, abhängig von der Position des **TONHÖHENREGLERS**.
- Der **PLATTER (2)** ist mit einem **STROBE RPM INDICATOR STRIP (22)** ausgerüstet, und der **POWER (13)** enthält eingebaute **STROBE LIGHTS (23)**. Wenn sich der **PLATTER (2)** dreht, erleuchten die **STROBELICHTER** den **STROBE RPM INDICATOR STRIP**. Die untere Punktreihe wird feststehend erscheinen, wenn die Drehzahl genau 45 U/min ist. Die zweite Reihe von unten wird bei einer Drehzahl von 33 U/min feststehend erscheinen.

PITCH BEND-TASTEN:

- Wenn die **PITCH BEND (20)** Tasten (geleitete Tonhöhenverschiebung) gedrückt werden, wird die Tonhöhe automatisch angehoben oder gesenkt, ohne die Schiebbeeinstellung zu verändern. Wenn die Tasten freigegeben werden, kehrt für Tonhöhe zur Schiebbeeinstellung zurück. Sie können diese Funktion benutzen, um die geleitete Tonhöhenverschiebung beim Mischen von einem Song zum anderen anzupassen.

SPEZIFIKATIONEN:

PLATTENSPIELER:

Typ.....	Manueller Plattenspieler
Antriebsmethode.....	Direktantrieb
Motor.....	Bürstenloser Gleichstrommotor
Plattenteller.....	Druckguß 332 mm Durchmesser
Drehzahl.....	33 1/3 oder 45 U/min
Anlaufmoment.....	1,2 Kg/cm
Einschwingenzeit.....	0,8 sec. Stillstand bis 33 1/3 U/min
Bremsystem.....	Bremse (Solenoid)
Tonhöhenchwankungen.....	0,02% WRMS*
* Dieser Nennwert bezieht sich nur auf die Plattenspielermontage und auf den Plattenteller, ausschließlich Auswirkungen der Platten, Tonabnehmer oder Tonarme	
Rumpeln.....	56 dB Fremdspannung

TONARM:

Typ.....	S-förmiger röhrenartiger Universalarm
Nutzlänge.....	230,1 mm (9 1/16")
Überhang.....	15,2 mm (19/32")
Effektive Masse.....	9 g (ohne Tonabnehmer)
Reibungswinkel.....	22°
Reibung.....	Wenige als 7 mg (seitlich, vertikal)
Abtastlerwinkel.....	und innerhalb von 0°32' an der Innenrille einer 30-cm-Platte
Auflagedruck-Einstellbereich.....	0 - 5 g
Anwendbarer Tonabnehmer-Gewichtsbereich.....	6 - 10 g
Tonkopfgewicht.....	5,6 g
ALLGEMEINES:	
Stromversorgung.....	115V-60Hz/230V-50Hz
Stromverbrauch.....	15 W
Abmessungen.....	450 x 152 x 352 mm
Gewicht.....	10 Kg

SPEZIFIKATIONEN KÖNNEN OHNE VORHERIGE ANMELDUNG GEÄNDERT WERDEN. GEWICHTSANGABEN UND ABMESSUNGEN SIND ANNÄHERND.

INTRODUCCIÓN:

Felicitaciones por su compra de un tocadiscos **Gemini XL-500 II**. Este tocadiscos de la más avanzada tecnología está dotado de características ultramodernas. Antes de usarlo, le recomendamos leer cuidadosamente todas las instrucciones.

CARACTERÍSTICAS:

- Regulación del tono de $\pm 10\%$
- Frenado para paradas rápidas
- Iluminador estroboscópico
- Interruptor táctil de arranque/parada

PRECAUCIONES:

1. Deberán leerse todas las instrucciones de operación antes de usar el equipo.
2. Para reducir el riesgo de shock eléctrico, no abra la unidad. **NO CONTIENE PIEZAS REEMPLAZABLES POR EL USUARIO.** Sírvase comunicarse con el Departamento de Servicio Gemini o su distribuidor autorizado y hablar con un técnico de servicio calificado.
3. Los cojinetes del brazo de fonocaptor están ajustados y sellados en fábrica. Cualquier intento de ajuste dejará sin efecto la garantía.
4. Cerciórese de que toda la corriente CA esté APAGADA para efectuar las conexiones.
5. Los cables deberán ser de baja capacidad, reguardados, y de apropiado longitud. Cerciórese de que todos los enchufes y jacks estén apretados y debidamente conectados.
6. Comience siempre con los atenuadores de nivel de audio/control de volumen fijados en el nivel mínimo y el control de volumen de los altoparlantes fijados en APAGADO. Espere 8 a 10 segundos antes de aumentar el volumen de los altoparlantes para evitar el "chasquido" transitorio que podría ocasionar daños a los altoparlantes/de cruce.
7. No deje esta unidad expuesta a lluvia o humedad.
8. No use ningún limpiador de rocío o lubricante en cualquiera de los controles o interruptores.

LISTA DE COMPROBACIÓN DE PIEZAS:

Unidad de tocadisco.....	1
Plato del tocadisco.....	1
Estera de goma.....	1
Tapa contra polvo.....	1
Bisagra de tapa contra polvo.....	2
Adaptador de 45 RPM.....	1
Contrapeso.....	1
Portafonocaptor.....	1

MONTAJE Y CONFIGURACIÓN:

NOTA: VÉASE LA FIG. 1 PARA NÚMEROS DE PIEZA Y UBICACIONES. INSTALACIÓN DEL TOCADISCO:

1. Ponga la **BASE DEL TOCADISCO - TURNTABLE BASE (1)** sobre una superficie plana y nivelada sin vibraciones. Trate de colocar la unidad lo más alejado posible de los altoparlantes. Mantenga la unidad alejada de la exposición directa del Sol, calor, humedad o suciedad. Mantenga la unidad bien ventilada. Use la patas del tocadisco para estabilizar la unidad en sentido horizontal.
2. Cerciórese de que el **SELECTOR DE VOLTAJE - VOLTAGE SELECTOR (3)** (colocado en la **BASE DEL TOCADISCO**) esté arreglado para el voltaje correcto. **ADVERTENCIA:** Si trata de hacer funcionar el tocadisco con el voltaje incorrecto, corre el riesgo de dañarlo.
3. Después de comprobar que se hayan quitado todos los materiales de embalaje, coloque el **PLATO - PLATTER (2)** suavemente en el huso central de la **BASE DEL TOCADISCO - TURNTABLE BASE (1)**.
4. Coloque la **ESTERA DE GOMA - RUBBER MAT (4)** sobre el **PLATO - PLATTER (2)**.

INSTALACIÓN DEL CARTUCHO: (VÉASE LA FIG. 2)

Debido a que todos los cartuchos son de diseño distinto, sírvase referirse a las instrucciones de su cartucho específico, para garantizar la instalación correcta.

1. Conecte los alambres conductores a los terminales del cartucho. Para su conveniencia, los terminales de la mayoría de los cartuchos están codificados por colores. Conecte cada alambre conductor al terminal del mismo color.

Blanco (I+).....Canal izquierdo +
Azul (I-).....Canal izquierdo -
Rojo (D+).....Canal derecho +
Verde (D-).....Canal derecho -

2. Monte el cartucho dentro del **PORTAFONOCAPTOR - HEADSHELL (5)** y apriételo con los tornillos incluidos con el cartucho.

ATENCIÓN USADORES DE LOS CARTUCHOS STANTON 680

Al usar un cartucho Stanton 680 o cartucho similar, en el cual el cuerpo se conectado a tierra a un terminal del cartucho, quite la correa de tierra del cuerpo del cartucho hacia el terminal de tierra del cartucho. Al no hacer esto puede resultar en zumbido excesivo.

INSTALACIÓN DEL PORTAFONOCAPTOR:

Inserte el **PORTAFONOCAPTOR - HEADSHELL (5)** en la parte delantera del **BRAZO DE FONOCAPTOR - TONE ARM (6)** tubular. Sosteniendo el **PORTAFONOCAPTOR** firmemente en posición horizontal, gire la **TUERCA FIADORA - LOCKING NUT (7)** hacia la izquierda hasta que el **PORTAFONOCAPTOR** se haya asegurado en posición.

INSTALACIÓN DEL CONTRAPESO: (VÉASE LA FIG. 3)

1. Deslice el **CONTRAPESO - COUNTERWEIGHT (8)** sobre la parte posterior del **BRAZO DE FONOCAPTOR - TONE ARM (6)** con la medida de la aguja numerada hacia el frente.
2. Gire el **CONTRAPESO - COUNTERWEIGHT (8)** ligeramente hacia la izquierda para enroscarlo en la parte posterior del **BRAZO DE FONOCAPTOR - TONE ARM (6)**.

AJUSTE DEL EQUILIBRIO CERO (0) HORIZONTAL Y PRESIÓN DE LA AGUJA:

1. Sin tocar la punta de la aguja, quite el protector de aguja (si el de su cartucho es removible).
2. Suelte el **SUJETABRAZO - ARM CLAMP (9)** y levante el **BRAZO DE FONOCAPTOR - TONE ARM (6)** del **DESCANSILLO - ARM REST (10)**.
3. Si el **CONTRAPESO - COUNTERWEIGHT (8)** se avanza hacia la izquierda, se bajará el lado del cartucho del **BRAZO DE FONOCAPTOR - TONE ARM (6)**. Si el **CONTRAPESO** se avanza hacia la derecha ocurrirá lo contrario. Gire el **CONTRAPESO** hacia la derecha o la izquierda según sea necesario hasta que el **BRAZO DE FONOCAPTOR** esté horizontalmente equilibrado. Ese equilibrio es fácil de determinar; espere el punto en que el **BRAZO DE FONOCAPTOR** "flote" libremente.
4. Coloque el **BRAZO DE FONOCAPTOR - TONE ARM (6)** sobre el **DESCANSILLO - ARM REST (10)** y asegúrelo en posición con el **SUJETABRAZO - ARM CLAMP (9)**.
5. Con el **BRAZO DE FONOCAPTOR - TONE ARM (6)** enganchado en el **DESCANSILLO - ARM REST (10)**, sostenga el **CONTRAPESO - COUNTERWEIGHT (8)** en una mano y gire el **ANILLO DE PRESIÓN DEL ESTILETE - STYLUS PRESSURE RING (11)** hasta que el número "0" en el anillo se alinee con la línea central del eje trasero del **BRAZO DE FONOCAPTOR**. El equilibrio horizontal en cero (0) deberá quedar completo.
6. Flote de nuevo el **BRAZO FONOCAPTOR** para asegurarse que se haya obtenido el equilibrio horizontal en cero (0). Si no se ha mantenido este equilibrio, repita los pasos de contrapeso 3 a 5.

- Después de ajustar el equilibrio cero (0) horizontal, gire el **CONTRAPESO - COUNTERWEIGHT (8)** equilibrado hacia la izquierda hasta que aparezca en el **ARO DE PRESIÓN DE AGUJA - STYLUS PRESSURE RING (11)** la presión de aguja recomendada del fabricante del cartucho en el punto donde coincide con la línea central del eje posterior del **BRAZO DE FONOCAPTOR - TONE ARM (6)**.

AJUSTE DEL CONTROL ANTIDESLIZANTE:

Fije el **CONTROL ANTIDESLIZANTE - ANTI-SKATING CONTROL (12)** al mismo valor que la presión de la aguja.

NOTA: SI SU PLACA GIRATORIA VIENE CON UN CARTUCHO CN-25, TIENE UN RECOMENDADO EL SEGUIR DE LA FUERZA DE 3,0 GRAMOS Y PUEDE TENER GAMA A PARTIR DE 2,5-3,5 GRAMOS.

INSTALACIÓN DE LA TAPA CONTRA POLVOS:

- Instale las bisagras en la cubierta.
- Sostenga la tapa contra polvos en posición directamente arriba del tocadisco y deslice las bases de las bisagras en los portabisagras montados en el panel posterior.
- Siempre levante la tapa contra polvos antes de quitarla.
- Evite abrir y cerrar la tapa contra polvos cuando el tocadisco está en funcionamiento, ya que podría ocurrir vibración indeseable y saltos de la aguja.

CONEXIONES:

- Conecte el enchufe CA en un tomacorriente apropiado.
- Véase el Cuadro A para las conexiones apropiadas de los enchufes de salida RCA y el conector a tierra. Cerciórese de que todos los enchufes estén firmemente conectados en los jack apropiados (entradas fonográficas). Para reducir el zumbido, cerciórese de que la orejeta a tierra esté firmemente conectada al tornillo de tierra.

CUADRO A

CONECTORES DE SALIDA	MEZCLADOR O RECEPTOR
I (BLANCO)	I CANAL DEL FONÓGRAFO
D (ROJO)	D CANAL DEL FONÓGRAFO
TIERRA (Orejeta de paleta)	Tornillo de TIERRA

INSTRUCCIONES DE OPERACIÓN:

OPERACIÓN BÁSICA:

- Ponga un disco sobre la **ESTERA DE GOMA - RUBBER MAT (4)** que descansa sobre el **PLATO - PLATTER (2)**.
- Seleccione la velocidad deseada, oprimiendo el **BOTÓN SELECTOR DE VELOCIDAD - SPEED SELECTOR (15)** de 33 ó 45.
- Ponga el **INTERRUPTOR DE ENERGÍA - POWER (13)** en la posición de "ENCENDIDO", en cuyo momento se encenderán el iluminador estroboscópico (incorporado en el **INTERRUPTOR DE ENERGÍA - POWER (13)**) y el indicador de velocidad (para la velocidad seleccionada).
- Quite el protector de aguja (si se aplica a su cartucho).
- Suelte el **SUJETABRAZO - ARM CLAMP (9)** que se encuentra en el **DESCANSILLO - ARM REST (10)**.
- Oprima el **BOTÓN DE ARRANQUE/PARADA - START STOP (14)**. El **PLATO - PLATTER (2)** del tocadisco empezará a girar.
- Oprima la **PALANCA DE INDICACION - CUE LEVER (16)** en la posición de "ARRIBA".
- Sitúe el brazo de fonocaptor arriba del surco deseado en el disco y ponga la **PALANCA DE INDICACION** en la posición de "ABAJO". El **BRAZO DE FONOCAPTOR - TONE ARM (6)** se bajará lentamente sobre el disco en cuyo momento empezará a reproducir.
- Una vez que haya terminado de reproducir, levante el **BRAZO DE FONOCAPTOR - TONE ARM (6)**, MUEVALO hacia el **DESCANSILLO - ARM REST (10)** y fíjelo con el **SUJETABRAZO - ARM CLAMP (9)**.

- Ahora tiene la opción de apagar la unidad, pasando el **INTERRUPTOR DE ENERGÍA - POWER (13)** a la posición de "APAGADO" o de detener el **PLATO - PLATTER (2)**, oprimiendo el **BOTÓN DE ARRANQUE/PARADA - START STOP (14)** y enganchar el freno electrónico.

INTERRUPCIÓN DE LA REPRODUCCIÓN:

- Oprimiendo la **PALANCA DE INDICACION - CUE LEVER (16)** a la posición de "ARRIBA", causara que el **BRAZO DE FONOCAPTOR - TONE ARM (6)** se levantará y se detengá la reproducción.
- Oprimiendo la **PALANCA DE INDICACION - CUE LEVER (16)** a la posición de "ABAJO" causara que el **BRAZO DE FONOCAPTOR - TONE ARM (6)** se baje lentamente sobre el disco en el lugar donde se interrumpió la reproducción.

REPRODUCCIÓN DE DISCOS DE 45 RPM:

- Para reproducir un disco de 45 RPM con un agujero central más grande, ponga primero el **ADAPTADOR DE 45 - 45 ADAPTER (17)** en el huso central.
- Cerciórese de que se haya oprimido el **BOTÓN SELECTOR DE VELOCIDAD - SPEED SELECTOR (15)** 45 y que esté iluminado el indicador de velocidad 45.

LUZ DE POSICIÓN:

- Oprima firmemente el **INTERRUPTOR DE LUZ DE POSICIÓN - TARGET LIGHT SWITCH (18)** y la **LUZ DE POSICIÓN - TARGET LIGHT (19)** iluminará la punta de la aguja.
- Cuando no esté en uso, se debería apagar la **LUZ DE POSICIÓN**.

AJUSTE DEL CONTROL DE TONO:

- El equipo XL-500 II está dotado de un **CONTROL DE TONO - PITCH CONTROL (21)**. Cuando el **CONTROL DE TONO** se encuentra en la posición encentrada, la velocidad será cerca de 33 ó 45, según el **SPEED SELECTOR (15)** que se haya oprimido.
- Cuando el **CONTROL DE TONO - PITCH CONTROL (21)** está en una posición descentrada, el paso podrá variar en $\pm 10\%$, según la posición del **CONTROL DE TONO**.
- El **PLATTER (2)** está dotado de una **STROBE RPM INDICATOR STRIP (22)** y el **INTERRUPTOR DE ENERGÍA - POWER (13)** contiene **STROBE LIGHTS (23)** incorporadas. Cuando el **PLATTER (2)** gira, las **LUCES ESTROBOSCÓPICAS (22)** iluminan la **TIRA INDICADORA DE RPM ESTROBOSCÓPICA**. La fila inferior de puntos parecerá estar estacionaria cuando la velocidad del plato sea exactamente 45 RPM. La segunda fila del fondo parecerá estar estacionaria a 33 RPM.

PITCH BEND BUTTONS (BOTONES DE AFINACIÓN DEL TONO):

- El hecho de apretar los botones **PITCH BEND (20)** alza o baja automáticamente el tono sin cambiar la posición de la llave corrediza. Soltando los botones, se vuelve el tono a la graduación de la llave corrediza. Se puede utilizar esta función para igualar la afinación del tono cuando se mezclan canciones.

ESPECIFICACIONES:

SECCIÓN DE TOCADISCO:

Tipo.....Tocadisco manual de transmisión directa
 Método de transmisión.....Transmisión directa
 Motor.....Motor sin escobillas
 Plato.....Troquelado de aluminio, 13p" (332mm) de diám.
 Velocidad.....33 1/3 or 45 RPM
 Par motor de arranque.....1.2 Kg/cm
 Características de cebado.....0.8 sec. standstill to 33 1/3 RPM
 Sistema de frenado.....Freno electrónico (solenoido)
 Gimoteo y tremolación.....0.02% WRMS*
 *Este valor se refiere al conjunto de tocadisco y plato solamente, y excluye los efectos de los discos, cartuchos o brazos de fonocaptor.

SECCIÓN DE BRAZO DE FONOCAPTOR:

Tipo.....Brazo tubular universal en forma de S
 Largo efectivo.....9 1/16" (230.1 mm)
 Gama de ajuste de altura del brazo.....0 - 6 mm
 Proyección.....19/32" (15.2 mm)
 Masa efectiva.....9 g (Sin cartucho)
 Ángulo del fonocaptor.....22°
 Fricción.....Menos de 7 mg (lateral, vertical)
 Ángulo de error de seguimiento.....Dentro de 232° en el surco exterior y dentro de 032° en el surco interior
 Gama de ajuste de presión de la aguja.....0 - 5 g
 Gama aplicable de peso de cartucho.....6 - 10 g
 Peso del portafonocaptor.....5.6 g

GENERALIDADES:

Fuente de alimentación.....115V-60Hz/230V-50Hz
 Consumo de energía.....15 vatios
 Dimensiones.....450 x 152 x 352 mm
 Peso.....10 Kg

**LAS ESPECIFICACIONES ESTÁN SUJETAS A CAMBIO SIN PREVIO AVISO.
 EL PESO Y LAS DIMENSIONES INDICADOS SON APROXIMACIONES.**

INTRODUCTION:

Nos félicitations à l'occasion de votre achat cette table-tournante **Gemini XL-500 II**. Ce table-tournante très moderne inclut les caractéristiques technologiques les plus récentes. Avant de l'employer, lisez attentivement toutes les instructions.

CARACTÉRISTIQUES:

- **Commande de la hauteur tonale $\pm 10\%$**
- **Freinage pour arrêts rapides**
- **Source lumineuse stroboscopique**
- **Commutateur marche/arrêt**

PRÉCAUTIONS:

1. Il est important de lire toutes les instructions de fonctionnement doivent être lues avant de vous servir de cet appareil.
2. Pour réduire le risque de chocs électriques, prière de ne pas ouvrir l'appareil. Il ne contient pas DE PIÈCES À REMPLACER PAR L'UTILISATEUR À L'INTÉRIEUR. Prière de contacter le Service technique de Gemini ou votre concessionnaire homologué pour parler à un technicien homologué.
3. Les roulements du bras de lecture ont été ajustés et scellés à l'usine. Toute tentative d'ajustement ou de réglage annulera la garantie.
4. Avant de faire les branchements, vérifiez que l'appareil n'est pas sous tension.
5. Le câblage doit avoir une faible capacité; il doit être blindé et avoir la bonne longueur. Tous les jacks et fiches doivent être bien serrés et convenablement branchés.
6. Commencez toujours en ayant les commandes des régleurs du niveau acoustique/volume réglées sur minimum et la (les) commande(s) du volume des haut-parleurs sur OFF (arrêt). Attendez 8 à 10 secondes avant d'accroître le volume des haut-parleurs pour prévenir le "bruit" transitoire qui pourrait endommager des haut-parleurs.
7. Protégez cet appareil contre la pluie et l'humidité.
8. N'utilisez aucun produit de nettoyage ou lubrifiant pulvérisé sur les commandes ou interrupteurs.

LISTE DES PIÈCES:

Table-tournante.....	1
Plateau de table-tournante.....	1
Tapis en caoutchouc.....	1
Couvercle anti-poussière.....	1
Articulation du couvercle anti-poussière.....	2
Adaptateur 45 RPM.....	1
Contreponds.....	1
Coquille pour aiguille.....	1

MONTAGE ET CONFIGURATION:

NOTA: VOIR LA FIGURE 1 POUR LES NUMEROS DES PIÈCES ET LES EMBASEMENTS.

INSTALLATION DU TABLE-TOURNANTE:

1. Placez l'**EMBASE DE LA TABLE TOURNANTE - TURNTABLE BASE (1)** sur une surface plate et équilibrée sans vibrations. Essayez de placer l'appareil aussi loin que possible des haut-parleurs. Protégez l'appareil contre les rayons directs du soleil, la chaleur, l'humidité et les saletés. Assurez une bonne ventilation pour l'appareil. Utilisez les pieds pour stabiliser l'appareil horizontalement.
2. Assurez-vous que le **SELECTEUR DE LA TENSION - VOLTAGE SELECTOR (3)** (situé sur l'**EMBASE DE LA TABLE TOURNANTE**) occupe le réglage de tension correct. **AVERTISSEMENT:** Si vous essayez de faire fonctionner la table tournante avec une tension incorrecte, vous risquez d'endommager votre table tournante.

3. Après avoir vérifié que tout l'emballage a été enlevé, mettez le **PLATEAU - PLATTER (2)** soigneusement sur l'axe central de l' **EMBASE DU TABLE-TOURNANTE - TURNTABLE BASE (1)**.
4. Placez le **TAPIS EN CAOUTCHOUC - RUBBER MAT (4)** sur le **PLATEAU - PLATTER (2)**.

INSTALLATION DE LA CARTOUCHE: (VOIR LA FIGURE 2)

Etant donné que toutes les cartouches ont leurs propres particularités, consultez les instructions de votre cartouche pour vous assurer d'une bonne installation.

1. Branchez les fils aux bornes de la cartouche. Pour vous faciliter la tâche, les bornes de la plupart des cartouches sont codées par couleurs. Branchez chaque fil à la borne de la même couleur.

Blanc (L+).....Canal gauche +
Bleu (L-).....Canal gauche -
Rouge (R+).....Canal droit +
Vert (R-).....Canal droit -

2. Installez la cartouche dans **LA COQUILLE - HEADSHELL (5)** et serrez-la bien avec les vis fournies avec la cartouche.

ATTENTION AUX UTILISATEURS DE LA CARTOUCHE STANTON 680

Lorsque vous utilisez une cartouche Stanton 680 ou semblable, pour laquelle le corps est mis à la masse à une borne de la cartouche, enlevez la liaison de mise à la masse du corps de la cartouche allant à la borne de mise à la masse de la cartouche. Un RONFLEMENT excessif se produira si vous ne le faites pas.

INSTALLATION DE LA COQUILLE:

Introduisez **LA COQUILLE - HEADSHELL (5)** sur le devant du **BRAS DE LECTURE - TONE ARM (6)** tubulaire. Tout en tenant **LA COQUILLE** fermement dans la position horizontale, tournez l'**ECROU DE BLOCAGE - LOCKING NUT (7)** dans le sens antihoraire jusqu'à ce que **LA COQUILLE** soit verrouillée en place.

INSTALLATION DU CONTREPOIDS: (VOIR LA FIGURE 3)

1. Glissez le **CONTREPOIDS - COUNTERWEIGHT (8)** sur l'extrémité arrière du **BRAS DE LECTURE - TONE ARM (6)**, la jauge de l'aiguille numérotée étant tournée vers l'avant.
2. Tournez le **CONTREPOIDS - COUNTERWEIGHT (8)** légèrement dans le sens antihoraire pour le visser sur l'extrémité arrière du **BRAS DE LECTURE - TONE ARM (6)**.

REGLAGE DE L'EQUILIBRE ZERO (0) HORIZONTAL ET DE LA PRESSION DE L'AIGUILLE:

1. Sans toucher la pointe de l'aiguille, enlevez la protection de l'aiguille (si celle de votre cartouche est détachable).
2. Desserrez le **SERRE-BRAS - ARM CLAMP (9)** et soulevez le **BRAS DE LECTURE - TONE ARM (6)** du **PORTE-BRAS - ARM REST (10)**.
3. L'avancement dans le sens inverse des aiguilles d'une montre du **CONTREPOIDS - COUNTERWEIGHT (8)** produira la descente de la cellule de lecture montée sur le **BRAS DE LECTURE - TONE ARM (6)**. L'avancement dans le sens horaire des aiguilles d'une montre produira l'opposé. Tournez le **CONTREPOIDS** dans le sens horaire ou dans le sens inverse des aiguilles d'une montre selon le besoin, jusqu'à ce que le **BRAS DE LECTURE** soit équilibré horizontalement. Ce moment se produit, et vous le verrez facilement, lorsque le **BRAS DE LECTURE** "flotte" librement.
4. Placez le **BRAS DE LECTURE - TONE ARM (6)** sur le **PORTE-BRAS - ARM REST (10)** bloquez-le en place avec le **SERRE-BRAS - ARM CLAMP (9)**.
5. Le **BRAS DE LECTURE - TONE ARM (6)** étant verrouillé sur le **PORTE-BRAS - ARM REST (10)**, stabilisez le **CONTREPOIDS - COUNTERWEIGHT (8)** avec une main tout en tournant l'**ANNEAU DE PRESSION DE L'AIGUILLE - STYLUS PRESSURE RING (11)** jusqu'à ce que le numéro "0" sur l'anneau s'aligne avec la ligne médiane sur l'arbre arrière du **BRAS DE LECTURE**. L'équilibre zéro horizontal (0) devrait être complété.

- Faites flotter le **BRAS DE LECTURE** de nouveau pour vous assurer de l'équilibre zéro horizontal (0). Si l'équilibre zéro n'est pas maintenu, répétez les étapes 3-5 du contrepois.
- Après le réglage de l'équilibre zéro (0) horizontal, tournez le **COUNTERWEIGHT (8)** équilibré dans le sens inverse des aiguilles d'une montre jusqu'à ce que la pression de l'aiguille recommandée par le fabricant de la cellule de lecture apparaisse sur la **STYLUS PRESSURE RING (11)** là où elle rencontre la ligne médiane de l'arbre arrière du **TONE ARM (6)**.

REGLAGE DE LA COMMANDE ANTI-DERAPAGE:

Mettez la **COMMANDE ANTI-DERAPAGE - ANTI-SKATING CONTROL (12)** à la même valeur que celle de la pression de l'aiguille.

NOTE: SI VOTRE PLATEAU TOURNE-DISQUES VENAIT AVEC UNE CARTOUCHE CN-25, ELLE A UN RECOMMENDE DÉPISTER LA FORCE DE 3,0 GRAMMES ET PEUT AVOIR LA GAMME DE 2,5-3,5 GRAMMES.

INSTALLATION DU COUVERCLE ANTI-POUSSIÈRE:

- Montez les charnières sur le couvercle anti-poussière.
- Tenez le couvercle anti-poussière en position, directement au-dessus du table-tournante, et glissez les bases des articulations dans les porte-articulations se trouvant sur le panneau arrière.
- Soulevez toujours le couvercle anti-poussière avant son enlèvement.
- N'ouvrez et ne fermez pas le couvercle durant le fonctionnement du tourne-disque. Ceci pourrait produire des vibrations indésirées et le dérapage de l'aiguille.

CONNEXIONS:

- Branchez la fiche à courant alternatif à une prise adéquate.
- Voir la Table A pour les connexions correctes des fiches RCA de sortie et du connecteur de mise à la terre. Assurez-vous que toutes les fiches sont solidement raccordées dans les jacks corrects (entrées phono). Pour réduire le ronronnement, assurez-vous que l'oreille de mise à la terre se branche solidement à la vis de mise à la terre.

TABLEAU A

CONNECTEURS DE SORTIE	MELANGEUR OU RECEPTEUR
L (BLANC)	L CANAL PHONO
R (ROUGE)	R CANAL PHONO
Masse (Oeillet)	Vis de mise à la masse

MODE D'EMPLOI:

FONCTIONNEMENT DE BASE:

- Placez un disque sur le **TAPIS EN CAOUTCHOUC - RUBBER MAT (4)** se trouvant sur le **PLATEAU - PLATTER (2)**.
- Choisissez la vitesse désirée en appuyant sur le **SELECTEUR DE VITESSE - SPEED SELECTOR (15)** de 33 ou de 45.
- Mettez l'**INTERRUPTEUR DE MISE SOUS TENSION - POWER (13)** sur la position "ON" (Sous tension); à ce moment, la source lumineuse stroboscopique (intégrée à l'**INTERRUPTEUR DE MISE SOUS TENSION** et l'indicateur de vitesse (pour la vitesse choisie) s'allumera.
- Enlevez la protection de l'aiguille (si elle fait partie de votre cartouche).
- Libérez le **ARM CLAMP (9)** qui se trouve sur le **ARM REST (10)**.
- Appuyez sur le **START STOP (14)**. Le **PLATTER (2)** du table-tournante commencera à tourner.
- Poussez le **CUE LEVER (16)** vers la position "UP" (haut).
- Positionnez le bras de lecture au-dessus du sillon désiré du disque et poussez le **LEVIER DE COMMANDE** vers la position "DOWN" (Bas). Le **TONE ARM (6)** descendra lentement et déposera l'aiguille sur le disque; à ce moment, vous entendrez l'enregistrement.

- Une fois l'enregistrement terminé, soulevez le **TONE ARM (6)**, guidez-le vers le **ARM REST (10)** et bloquez-le à l'aide du **ARM CLAMP (9)**.
- Maintenant, vous avez le choix de mettre l'appareil hors tension en tournant **POWER (13)** sur la position "OFF" (hors tension) ou d'arrêter le **PLATTER (2)** en appuyant sur le **START STOP (14)** pour activer le frein électronique.

MARCHE INTERROMPUE:

- Lorsque vous poussez le **LEVIER DE COMMANDE - CUE LEVER (16)** vers la position "UP" (haut), le **BRAS DE LECTURE - TONE ARM (6)** montera et arrêtera l'audio.
- Lorsque vous poussez le **LEVIER DE COMMANDE** vers la position "DOWN" (bas), le **BRAS DE LECTURE - TONE ARM (6)** descendra lentement et déposera l'aiguille sur le disque au point où l'audio avait été interrompue.

DISQUES DE 45 T/MN:

- Lorsque vous jouez un disque de 45 t/mn avec un grand trou au centre, placez d'abord l'**ADAPTATEUR 45 - 45 ADAPTER (17)** sur l'axe central.
- Assurez-vous d'appuyer sur le **SELECTEUR DE VITESSE - SPEED SELECTOR (15) 45** et que l'indicateur de vitesse 45 est allumé.

LUMIERE CIBLE:

- Appuyez bien sur **TARGET LIGHT SWITCH (18)** et la **TARGET LIGHT (19)** allumera la pointe de l'aiguille.
- Si elle n'est pas utilisée, la **LUMIÈRE CIBLE** devrait être éteinte.

REGLAGE DE LA COMMANDE DE LA HAUTEUR TONALE:

- L'appareil XL-500 II est muni d'une **PITCH CONTROL (21)**. Lorsque cette **COMMANDE** occupe la position centrale, la vitesse s'approchera de 33 ou de 45 t/mn en fonction du ur le **SPEED SELECTOR (15)** pressé.
- Si la **COMMANDE DE LA HAUTEUR TONALE** n'occupe pas la position centrale, la hauteur tonale peut varier de +/-10% en fonction de la position occupée par cette **COMMANDE DE LA HAUTEUR TONALE**.
- Le **PLATTER (2)** est équipé d'une **STROBE RPM INDICATOR STRIP (22)** et **POWER (13)** incorpore des **STROBE LIGHTS (23)**. Lorsque le **PLATTER (2)** tourne, les **LUMIERES** illuminent la **BANDE INDICATRICE RPM**. La rangée de points inférieure apparaîtra comme étant stationnaire lorsque la vitesse du plateau est exactement 45 t/mn. La seconde rangée à partir du fond apparaîtra comme stationnaire à 33 t/mn.

PITCH BEND BUTTONS (COURBURE DU TON):

- Le fait d'appuyer sur les **PITCH BEND (20)** (touches de courbure du ton) augmentera ou réduira automatiquement le ton sans changer le réglage du ton. Le fait de relâcher les touches remettra le ton sur le réglage de la glissière. Vous pouvez utiliser cette fonction pour faire correspondre la courbure du ton lorsque vous mélangez des chansons.

SPECIFICATIONS:

PARTIE DU TABLE-TOURNANTE:

Type.....Table-tournante manuel à transmission directe
Méthode de transmission.....Transmission directe
Moteur.....Moteur sans balais
Plateau.....Moulé par injection, en aluminium, de 332 mm (13 pouces) de diamètre
Vitesse.....33 1/3 ou 45 t/mn
Couple de démarrage.....1,2 Kg/cm
Caractéristiques d'accélération.....d'arrêt complet à 33 1/3 t/mn en 0,8 sec
Système de freinage.....Frein électronique (solénoïde)
Pleurage et scintillement.....0,02% WRMS*
*Cette valeur ne correspond qu'au tourne-disque et au plateau, à l'exclusion des effets produits par les disques, les cartouches ou les bras de lectures.

Ronflement.....56 dB non pondéré

PARTIE DU BRAS DE LECTURE:

Type.....Bras tubulaire universel en S
Longueur réelle.....230,1 mm (9 1/16")
Surplomb.....15,2 mm (19/32 po.)
Poids réel.....9 g (sans cartouche)
Déplacement angulaire.....22°
Friction.....moins de 7 mg (latérale, verticale)
Angle d'erreur de sillon.....à 2 32' près du sillon externe et à 0 32' près du sillon interne d'un disque de 30 cm
Gamme de réglage de la pression de l'aiguille.....de 0 à 5 g
Gamme du poids de la cartouche.....de 0 à 6 g
Poids de la coquille.....5,6 g

GENERALITES:

Alimentation électrique.....115 V-60 Hz/230 V-50 Hz
Consommation.....13,5 watts
Dimensions.....450 x 152 x 352 mm
Poids.....10 kg

**LES SPÉCIFICATIONS PEUVENT CHANGER SANS PRÉAVIS.
LE POIDS ET LES DIMENSIONS INDIQUÉS SONT APPROXIMATIFS.**



**In the USA: If you experience problems with this unit,
call 1-732-738-9003 for Gemini Customer Service.**

Do not attempt to return this equipment to your dealer.

Parts of the design of this product may be protected by worldwide patents.

Information in this manual is subject to change without notice and does not represent a commitment on the part of the vendor. Gemini Sound Products Corp. shall not be liable for any loss or damage whatsoever arising from the use of information or any error contained in this manual.

No part of this manual may be reproduced, stored in a retrieval system or transmitted, in any form or by any means, electronic, electrical, mechanical, optical, chemical, including photocopying and recording, for any purpose without the express written permission of Gemini Sound Products Corp.

It is recommended that all maintenance and service on this product is performed by Gemini Sound Products Corp. or its authorized agents.

Gemini Sound Products Corp. will not accept liability for loss or damage caused by maintenance or repair performed by unauthorized personnel.

**Worldwide Headquarters • 120 Clover Place, Edison, NJ 08837 • USA
Tel: (732) 738-9003 • Fax: (732) 738-9006**

France • G.S.L. France • 11, Avenue Leon Harmel, Z.I. Antony, 92160 Antony, France
Tel: + 33 (0) 1 55 59 04 70 • Fax: + 33 (0) 1 55 59 04 80

Germany • Gemini Sound Products GmbH • Ottostrasse 6, 85757 Karlsfeld, Germany
Tel: 08131 - 39171-0 • Fax: 08131 - 39171-9

UK • Gemini Sound Products • Unit C4 Hazleton Industrial Estate, Waterlooville, UK P08 9JU
Tel: 087 087 00880 • Fax: 087 087 00990

Spain • Gemini Sound Products S.A. • Rosello, 516, Barcelona, Spain, 08026
Tel: 349-3435-0814 • Fax: 3493-347-6961

© Gemini Sound Products Corp. 2002 All Rights Reserved

Free Manuals Download Website

<http://myh66.com>

<http://usermanuals.us>

<http://www.somanuals.com>

<http://www.4manuals.cc>

<http://www.manual-lib.com>

<http://www.404manual.com>

<http://www.luxmanual.com>

<http://aubethermostatmanual.com>

Golf course search by state

<http://golfingnear.com>

Email search by domain

<http://emailbydomain.com>

Auto manuals search

<http://auto.somanuals.com>

TV manuals search

<http://tv.somanuals.com>