



gemini[®]



OPERATIONS MANUAL

BEDIENUNGSHANDBUCH
MANUAL DEL OPERADOR
MANUEL D'INSTRUCTIONS

SA-600II

DIRECT-DRIVE MANUAL TURNTABLE

HANDDREHSCHLEIBE MIT DIREKTANTRIEB
GIRADISCOS MANUAL DE ACCIONAMIENTO DIRECTO
TABLE TOURNANTE MANUELLE À ENTRAÎNEMENT DIRECT



MULTI LANGUAGE INSTRUCTIONS:

English.....	Page 3
Deutsch.....	Page 5
Español.....	Page 8
Français.....	Page 10



SA-600II



Figure 1

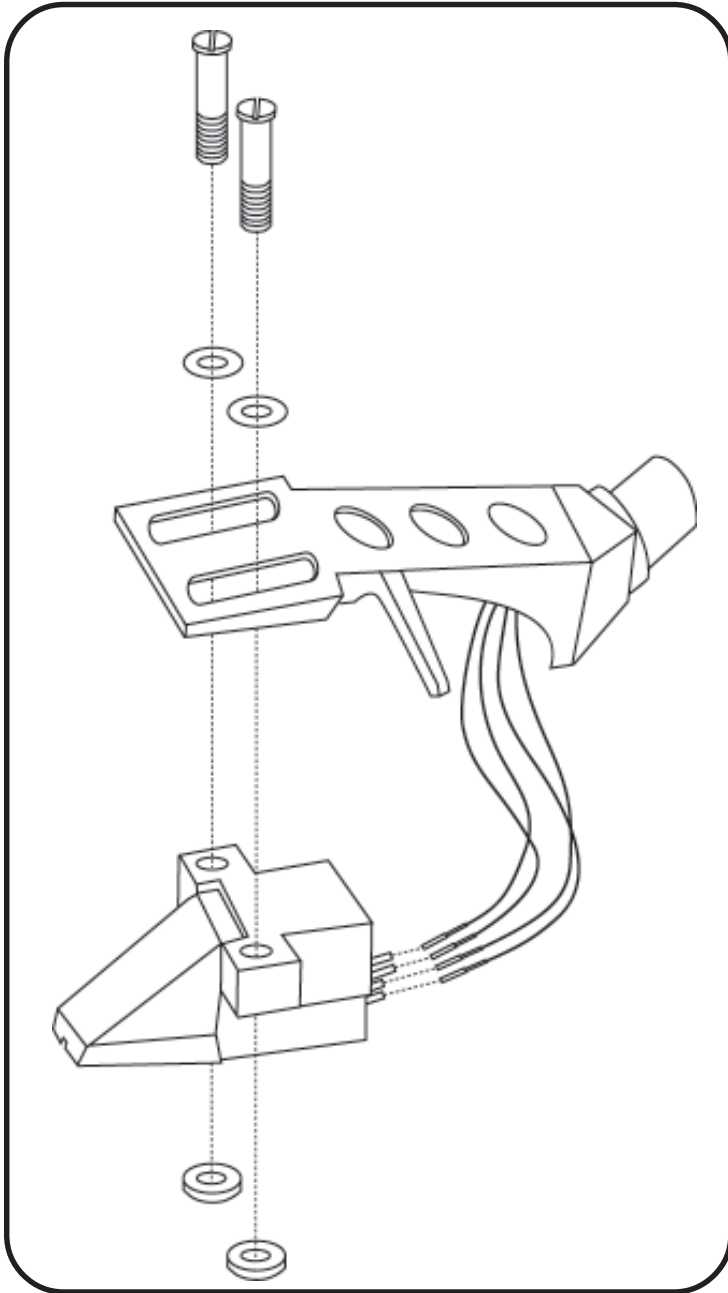


Figure 2

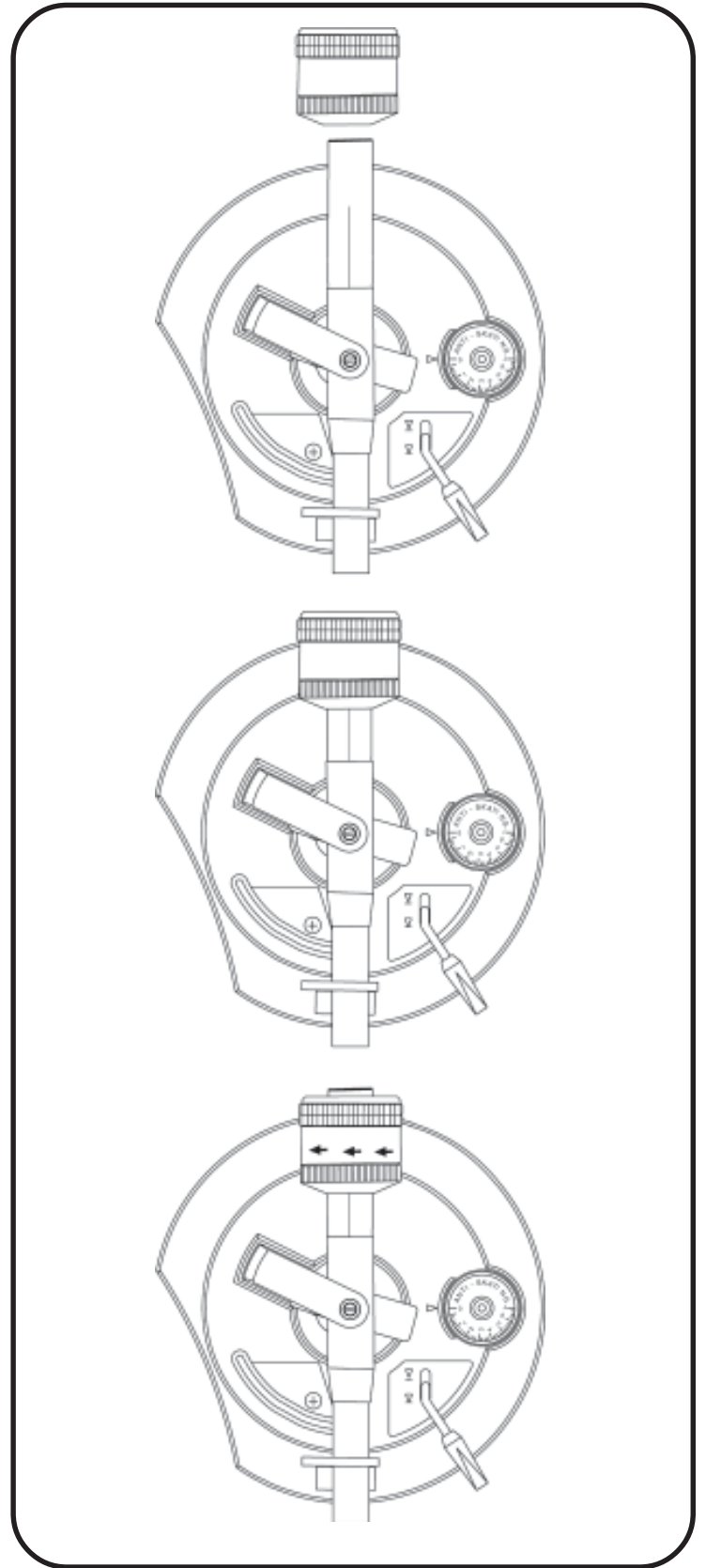


Figure 3

INTRODUCTION:

Congratulations on purchasing a **Gemini SA-600II** turntable. This state of the art turntable includes the latest features. Prior to use, we suggest that you carefully read all the instructions.

FEATURES:

- $\pm 10\%$ Pitch control
- Braking for quick stops
- Strobe illuminator
- Soft-touch start/stop switch

PRECAUTIONS:

1. Read all operating instructions before using this equipment.
2. The apparatus should not be exposed to dripping or splashing and no objects filled with liquids such as vases should be placed on the apparatus.
3. To reduce the risk of electrical shock, do not open the unit. There are **NO USER REPLACEABLE PARTS INSIDE**. Please contact the Gemini Service Department or your authorized dealer to speak to a qualified service technician.

In the U.S.A., if you have any problems with this unit, call 1-732-738-9003, for customer service. Do not return equipment to your dealer.

4. Tone arm bearings are factory set and sealed. Any attempt at adjustment will void the warranty.
5. Be sure that all AC power is OFF while making connections.
6. Cables should be low capacitance, shielded and of proper length. Make sure that all plugs and jacks are tight and properly connected.
7. Always begin with the audio level faders/volume controls set at minimum and the speaker volume control(s) set to OFF. Wait 8 to 10 seconds prior to turning up the speaker volume to prevent the transient "POP" that could result in speaker/crossover damage.
8. **DO NOT EXPOSE THIS UNIT TO RAIN OR MOISTURE.**
9. **DO NOT USE ANY SPRAY CLEANER OR LUBRICANT ON ANY CONTROLS OR SWITCHES.**

PARTS CHECKLIST:

Turntable unit.....	1
Dust cover hinge.....	2
Turntable platter.....	1
45 RPM adapter.....	1
Rubber mat.....	1
Counter balance.....	1
Dust cover.....	1
Headshell.....	1

ASSEMBLY AND SET-UP:

SEE FIG. 1 FOR PART NUMBERS AND LOCATIONS.

TURNTABLE INSTALLATION:

1. Set the **TURNTABLE BASE (1)** on a flat, level surface free of vibration. Try to place the unit as far away from the speakers as possible. Keep the unit away from direct exposure to the sun, heat, moisture or dirt. Keep the unit well ventilated. Use the turntable feet to horizontally stabilize the unit.
2. Make sure that the **VOLTAGE SELECTOR (3)** switch (located on the **TURNTABLE BASE**) is set to the correct voltage. WARNING: If you try to operate the turntable with the incorrect voltage setting, it can damage your turntable.
3. After checking to ensure that all packing materials have been removed, gently place the **PLATTER (2)** on the center spindle of the **TURNTABLE BASE (1)**.
4. Put the **RUBBER MAT (4)** on the **PLATTER (2)**.

CARTRIDGE INSTALLATION: (SEE FIG. 2)

Because all cartridges have their own designs, please refer to your particular cartridge's instructions to insure proper installation.

1. Connect the lead wires to the cartridge terminals. For your convenience, the terminals of most cartridges are color coded. Connect each lead wire to the terminal of the same color.

White (L+).....Left Channel +
Blue (L-).....Left Channel -
Red (R+).....Right Channel +
Green (R-).....Right Channel -

2. Mount the cartridge in the **HEADSHELL (5)** and tighten it with the screws included with the cartridge.

HEADSHELL INSTALLATION:

Insert the **HEADSHELL (5)** into the front of the tubular **TONE ARM (6)**. While holding the **HEADSHELL (5)** firmly in a horizontal position, turn the **LOCKING NUT (7)** counter clockwise until the **HEADSHELL (5)** is locked in place. The Gemini angled headshell was designed to be used with a straight tone arm. Any type of cartridge can be mounted in the **Gemini** angled headshell.

USING A STRAIGHT TONE ARM:

When using a straight tone arm with a banana stylus or a cartridge mounted in a standard headshell, you should always use a conical type of needle. If you use an elliptical needle, the needle will sit in the groove of the record properly, but one channel will be louder than the other channel. The Gemini straight tone arm has been designed so that it will line up with markings on LPs you have made when using a turntable with an S-shaped tone arm.

COUNTERWEIGHT INSTALLATION: (SEE FIG. 3)

1. Slide the **COUNTERWEIGHT (8)** onto the rear of the **TONE ARM (6)** with the numbered stylus gauge facing forward.
2. Twist the **COUNTERWEIGHT (8)** lightly counter clockwise, to screw it onto the rear of the **TONE ARM (6)**.

ADJUSTING HORIZONTAL ZERO (0) BALANCE AND STYLUS PRESSURE:

1. Without touching the stylus tip, remove the stylus protector (if your cartridge has a detachable one).
2. Release the **ARM CLAMP (9)** and lift the **TONE ARM (6)** off the **ARM REST (10)**.
3. Counter clockwise advancement of the **COUNTERWEIGHT (8)** will cause the cartridge side of the **TONE ARM (6)** to be lowered. Clockwise will cause the opposite. Turn the **COUNTERWEIGHT** clockwise or counter clockwise as needed until the **TONE ARM** is balanced horizontally. You can easily tell this by watching for the point where the **TONE ARM** "floats" freely.
4. Place **TONE ARM (6)** on **ARM REST (10)** and lock it in place with the **ARM CLAMP (9)**.
5. With the **TONE ARM (6)** locked on the **ARM REST (10)**, hold the **COUNTERWEIGHT (8)** steady with one hand while rotating the **STYLUS PRESSURE RING (11)** until the numeral "0" on the ring aligns with the center line on the **TONE ARM (6)** rear shaft. The horizontal zero (0) balance should be completed.
6. Refloat the **TONE ARM** to ensure horizontal zero (0) balance. If zero balance has not been maintained, repeat counterweight steps 3 - 5.
7. After adjusting the horizontal zero (0) balance, turn the balanced **COUNTERWEIGHT (8)** counter clockwise until the cartridge manufacturer's recommend stylus pressure appears on the **STYLUS PRESSURE RING (11)** where it meets the center line of the **TONE ARM(6)** rear shaft.

ADJUSTING THE ANTI-SKATING CONTROL:

Set the **ANTI-SKATING CONTROL (12)** to the same value as the stylus pressure.

NOTE: IF YOUR TURNTABLE CAME WITH A CN-25 CARTRIDGE, IT HAS A RECOMMENDED TRACKING FORCE OF 3.0 GRAMS AND CAN HAVE RANGE FROM 2.5-3.5 GRAMS.

INSTALLING THE DUSTCOVER:

1. Mount the hinges onto the dustcover.
2. Hold the dustcover in position, directly above the turntable, and slide the hinge bases into the holders mounted on the rear panel.
3. Always raise the dustcover before removal.
4. Avoid opening and closing the dustcover during play. Undesirable vibration and stylus skipping can result.

CONNECTIONS:

1. Plug the AC power plug into an appropriate outlet.
2. See Table A for proper connection of the output RCA plugs and ground connector. Make sure that all the plugs are firmly plugged into the appropriate jacks (phono inputs). To reduce hum, make sure the ground lug is firmly connected to the ground screw.

TABLE A

OUTPUT CONNECTORS	MIXER OR RECEIVER
L (WHITE)	PHONO L CHANNEL
R (RED)	PHONO R CHANNEL
GND (Spade Lug)	GND Screw

OPERATING INSTRUCTIONS:

1. Place a record on the **RUBBER MAT (4)** which sits on the **PLATTER (2)**.
2. Select the desired speed by depressing the 33 or 45 **SPEED SELECTOR (15)** button.
3. Turn the **POWER (13)** switch to the "ON" position, at which point the strobe illuminator (built into the **POWER (13)** switch and the speed indicator (for the selected speed) will illuminate.
4. Remove the stylus protector (if applicable to your cartridge).
5. Release the **ARM CLAMP (9)** found on the **ARM REST (10)**.
6. Push the **START STOP (14)** button. The turntable **PLATTER (2)** will start to spin.
7. Push the **CUE LEVER (16)** to the "UP" position.
8. Position the tone arm over the desired position on the record and push the **CUE LEVER** to the "DOWN" position. The **TONE ARM (6)** will slowly lower onto the record at which time play will begin.
9. When play is over, raise the **TONE ARM (6)**, move it to the **ARM REST (10)**, and secure it with the **ARM CLAMP (9)**.
10. You now have the option of turning off the power by turning the **POWER (13)** switch to the "OFF" position, or stopping the **PLATTER (2)** by pushing the **START STOP (14)** button and engaging the electronic brake.

INTERRUPTING PLAY:

1. Pushing the **CUE LEVER (16)** to the "UP" position will cause the **TONE ARM (6)** to lift stopping play.
2. Pushing the **CUE LEVER (16)** to the "DOWN" position will cause the **TONE ARM (6)** to slowly lower onto the record at the point where play was interrupted.

PLAYING 45 RPM RECORDS:

1. When playing a 45 RPM record with a large center hole, first place the **45 ADAPTER (17)** on the center spindle.

2. Be sure that the 45 **SPEED SELECTOR (15)** button is pushed and the 45 speed indicator is illuminated.

TARGET LIGHT:

1. Push the **TARGET LIGHT SWITCH (18)** firmly and the **TARGET LIGHT (19)** will illuminate the stylus tip.
2. When not being used, the **TARGET LIGHT** should be turned off.

ADJUSTING THE PITCH CONTROL:

1. The **SA-600II** is equipped with a **PITCH CONTROL (21)**. When the **PITCH CONTROL** is in the center position the speed will be 33 or 45 depending on which **SPEED SELECTOR (15)** is pushed.
2. When the **PITCH CONTROL** is positioned off center, the pitch can vary $\pm 10\%$ depending on the position of the **PITCH CONTROL**.
3. The **PLATTER (2)** is equipped with a **STROBE RPM INDICATOR STRIP (22)** and the **POWER (13)** switch contains built in **STROBE LIGHTS (23)**. When the **PLATTER (2)** is spinning, the **STROBE LIGHTS** illuminate the **STROBE RPM INDICATOR STRIP**. At 60 Hz the bottom row of dots will appear to be stationary when the speed of the platter is exactly 45 RPM and the second row from the bottom will appear to be stationary at 33 RPM. At 50 Hz, the second row from the top represents 45 RPM and the top row represents 33 RPM.

PITCH BEND:

1. Pushing the **PITCH BEND (20)** buttons will temporarily raise or lower the pitch without changing the slide setting. Releasing the buttons will return the pitch to the slide setting.

SPECIFICATIONS:

TURNTABLE SECTION:

Type.....Direct Drive Manual Turntable
 Drive Method.....Direct Drive
 Motor.....Brushless DC Motor
 Platter.....Aluminum Diecast 13" (332 mm) Dia.
 Speed.....33 1/3 or 45 RPM
 Starting Torque.....1.2 Kg/cm
 Build-up Characteristics.....0.8 sec. standstill to 33 1/3 RPM
 Braking System.....Brake (Solenoid)
 Wow and Flutter.....0.02% WRMS*

* This rating refers to the turntable assembly and platter only and excludes effects of records, cartridges or tonearms.

Rumble.....56 dB Unweighted

TONEARM SECTION:

Type.....Universal Straight Tubular Arm
 Effective Length.....9 1/16" (231.5 mm)
 Overhang.....19/32" (15.1 mm)
 Effective Mass.....9 g (Without Cartridge)
 Offset Angle.....22°
 Friction.....Less Than 7 mg (Lateral, Vertical)
 Tracking Error Angle.....Within 2°32' at the outer groove and within 0°32' at the inner groove of a 30 cm (12") record
 Stylus Pressure Adjust Range.....0 - 5 g
 Applicable Cartridge Weight Range.....6 - 10 g
 Headshell Weight.....9 g

GENERAL:

Power Supply.....115V~60Hz/230V~50Hz
 Power Consumption.....15 Watts
 Dimensions.....17 3/4" x 6" x 14" (450 x 152 x 352 mm)
 Weight.....22.5 lbs. (10 kg)

**SPECIFICATIONS ARE SUBJECT TO CHANGE WITHOUT NOTICE.
 THE WEIGHT AND DIMENSIONS SHOWN ARE APPROXIMATE.**

EINLEITUNG:

Wir gratulieren Ihnen zum Kauf eines **Gemini SA-600II** Plattenspielers. Dieses hochentwickelte erstklassige Gerät enthält die neuesten Leistungsmerkmale. Vor Anwendung dieses Plattenspielers bitte alle Anweisungen sorgfältig durchlesen.

LEISTUNGSMERKMALE:

- **±10% Geschwindigkeitsregelung**
- **Bremsvorrichtung für Schnellstop**
- **Stroblicht**
- **Start-/Stop-Funktionstaste**

VORSICHTSMAßNAHMEN:

1. Vor Anwendung dieses Geräts bitten alle Anweisungen sorgfältig durchlesen.
2. Das Gerät vor Tropfen und Spritzern schützen, und es dürfen keine mit Flüssigkeit gefüllte Behälter wie Vasen darauf gestellt werden.
3. Das Gerät nicht öffnen, um das Risiko elektrischen Schocks zu vermeiden. Es enthält **KEINE VOM ANWENDER ERSETZBAREN TEILE**. Die Wartung darf nur von ausgebildeten Servicetechnikern durchgeführt werden.
4. Die Tonarmlager sind werkseingestellt und abgedichtet. Jegliche Änderungsversuche führen zum Erlöschen der Garantie.
5. Darauf achten, daß beim Anschluß die Netzspannung abgeschaltet ist.
6. Nur kapazitätsarme, abgeschirmte Kabel vorschriftsmäßiger Länge benutzen. Darauf achten, daß alle Stecker und Buchsen fest angeschraubt und richtig angeschlossen sind.
7. Zu Beginn müssen die Überblendregler und Lautstärkereger Ihres Verstärkers auf Minimum eingestellt und die Lautsprecherschalter in OFF-Position geschaltet sein. Vor dem Lautstellen 8 bis 10 Sekunden warten, um den durch Einschwingung erzeugten Knalleffekt zu vermeiden, welches zu Lautsprecher- und Frequenzweichenschäden führen könnte.
8. Dieses Gerät nicht Regen oder Feuchtigkeit aussetzen.
9. An den Reglern oder Schaltern keine Spray-Reinigungsmittel oder Schmiermittel benutzen.

TEILE-LIEFERUMFANG:

Plattenspieler.....	1
Plattenteller.....	1
Gummiteller.....	1
Abdeckhaube.....	1
Abdeckhaubenscharnier.....	2
45-U/min-Adapter.....	1
Balancegewicht.....	1
Tonkopf.....	1

ZUSAMMENBAU UND ANORDNUNG:

SIEHE ABBILDUNG 1 FÜR TEILENUMMERN UND POSITIONEN.

EINBAU DES PLATTENSPIELERS:

1. Setzen Sie das **PLATTENSPIELERCHASSIS - TURNTABLE BASE (1)** auf eine flache, ebene Fläche ohne Vibration. Das Gerät so weit wie möglich von den Lautsprechern entfernt aufstellen. Das Gerät von direktem Sonnenlicht, Wärme, Feuchtigkeit oder Schmutz fernhalten. Das Gerät in gut belüfteter Umgebung aufstellen. Es mit den Plattentellerfüßen horizontal lagefest machen.
2. Den **SPANNUNGSWÄHLER - VOLTAGE SELECTOR (3)** (befindet sich auf dem **PLATTENSPIELERCHASSIS**) auf die richtige Spannung überprüfen. **WARNUNG:** Schalten Sie den **PLATTENSPIELER** mit einer falschen Spannung (115 Volt) ein, kann der Plattenspieler beschädigt werden.
3. Nachdem Sie überprüft haben, daß das Verpackungsmaterial vollkommen entfernt worden ist, setzen Sie den **PLATTENTELLER - PLATTER (2)** vorsichtig auf die mittige Spindel des **TURNTABLE BASE (1)**.

4. Den **GUMMITELLER - RUBBER MAT (4)** auf den **PLATTER (2)** legen.

EINBAU DES TONABNEHMERS: (SIEHE ABBILDUNG 2)

Weil alle Tonabnehmer individuell ausgeführt sind, siehe jeweilige Anweisungen für Tonabnehmer, um richtigen Einbau sicherzustellen.

1. Die Zuleitungsdrähte an den Tonabnehmerklemmen anschließen. Um den Anschluß zu erleichtern, sind die meisten Tonabnehmerklemmen farbkodiert. Die Zuleitungsdrähte an den Klemmen der jeweiligen Farbkennzeichnung anschließen.

Weiß (L+).....linker Kanal +
Blau (L-).....linker Kanal -
Rot (R+).....rechter Kanal +
Grün (R-).....rechter Kanal -

2. Den Tonabnehmer in den **TONKOPF - HEADSHELL (5)** einbauen und mit den dem Tonabnehmer beigelegten Schrauben befestigen.

EINBAU DES TONKOPFES:

Den **HEADSHELL (5)** in der Vorderseite des röhrenförmigen **TONE ARM (6)** einfügen. Beim Halten des **TONKOPFES** in horizontaler Position die **LOCKING NUT (7)** gegen den Uhrzeigersinn drehen, bis der **TONKOPF** einrastet. Der winkelige Gemini-Tonkopf wurde zum Gebrauch mit einem geraden Tonarm konstruiert. Jede Art von Tonabnehmer kann in den winkelligen Gemini-Tonkopf montiert werden.

BENUTZUNG EINES GERADEN TONARMS:

Bei Benutzung eines geraden Tonarms mit einer in einem Standardtonkopf installierten Abtastnadel oder einem kompletten Bananen-System sollten Sie immer eine sphärische Nadel benutzen. Wenn Sie eine elliptische Nadel benutzen, wird die Nadel zwar in der Plattenrinne sitzen, jedoch wird ein Kanal lauter sein als der andere. Der gerade Gemini-Tonarm wurde so konstruiert, damit er mit den Markierungen fluchtet, die Sie bei Benutzung eines S-förmigen Tonarms auf den LPs gemacht haben.

EINBAU DES BALANCEGEWICHTS: (SIEHE ABBILDUNG 3)

1. Das **BALANCEGEWICHT - COUNTERWEIGHT (8)** auf den hinteren Teil des **TONARMS - TONE ARM (6)** schieben, wobei die nummerierte Ringskala nach vorne gerichtet sein muß.
2. Das **COUNTERWEIGHT (8)** gering im Gegenuhrzeigersinn ziehen, um es auf den hinteren Teil des **TONE ARM (6)** zu schrauben.

HORIZONTALER NULLPUNKTABGLEICH UND REGULIERUNG DES AUFLAGEDRUCKS:

1. Ohne die Nadelspitze zu berühren, entfernen Sie den Nadelschutz (falls Ihr Tonabnehmer einen abnehmbaren Nadelschutz hat).
2. Die **TONARM-KLEMMSCHELLE - ARM CLAMP (9)** freigeben und den **TONARMS - TONE ARM (6)** von der **TONARMAUFLAGE - ARM REST (10)** abheben.
3. Durch das Verdrehen gegen den Uhrzeigersinn des **COUNTERWEIGHT (8)** wird die Tonabnehmerseite des **TONE ARM (6)** gesenkt. Beim Drehen im Uhrzeigersinn geschieht das Gegenteil. Das **BALANCEGEWICHT** je nach Bedarf im oder gegen den Uhrzeigersinn drehen, bis der **TONARM** horizontal ausbalanciert ist. Dies lässt sich leicht feststellen, indem man die Stelle beobachtet, wo der **TONARM** unbehindert "schwimmt".
4. Den **TONE ARM (6)** auf die **ARM REST (10)** setzen und ihn mit der **TONARM-KLEMMSCHELLE - ARM CLAMP (9)** festklemmen.
5. Indem der **TONE ARM (6)** auf der **ARM REST (10)** festgeklemmt ist, halten Sie das **COUNTERWEIGHT (8)** ruhig mit der Hand, während Sie den **STYLUS PRESSURE RING (11)** rotieren, bis sich die Ziffer "0" auf dem Ring mit der Mittellinie an der Hinterwelle des **TONARMS** ausrichtet. Der horizontale Nullpunktabgleich (0) ist nun abgeschlossen.
6. Den **TONARM** erneut schwimmen lassen, um sicherzustellen, daß der horizontale Nullpunktabgleich (0) beibehalten wird. Wird er nicht beibehalten, wiederholen Sie Schritte 3 - 5.

- Nach dem horizontalen NULLPUNKTABGLEICH das abgegliche **COUNTERWEIGHT (8)** gegen den Uhrzeigersinn drehen, bis der vom Tonabnehmerhersteller empfohlene Auflagedruck auf dem **STYLUS PRESSURE RING (11)** erscheint, wo er mit der Mittellinie des **TONE ARM (6)** zusammentrifft.

REGULIERUNG DER ANTISKATING-VORRICHTUNG:

Die **ANTISKATING-VORRICHTUNG - ANTI-SKATING CONTROL (12)** auf den gleichen Wert wie den Auflagedruck einstellen.

ANMERKUNG: WENN IHRE DREHSCHIBE MIT EINER PATRONE CN-25 KAM, HAT SIE EIN RECOMMENDED, KRAFT VON 3,0 GRAMM AUFZUSPÜREN UND KANN STRECKE VON 2,5-3,5 GRAMM HABEN.

EINBAU DER ABDECKHAUBE:

- Die Scharniere an der Schutzhülle anbringen.
- Halten Sie die Abdeckhaube direkt über dem Plattenteller in Position und schieben die Scharniersockel in die Halterungen, die in die Rückwand montiert sind.
- Vor dem Entfernen immer die Abdeckhaube anheben.
- Es sollte vermieden werden, die Abdeckhaube während des Spielens zu öffnen und zu schließen. Dies könnte zu unerwünschten Vibrationen und Nadelspringen führen.

ANSCHLÜSSE:

- Den Netzstecker an einer entsprechenden Steckdose anschließen.
- Siehe Tabelle A für vorschriftsmäßige Anschlüsse der Ausgangs-RCASstecker und des Erdungssteckers. Achten Sie darauf, da alle Stecker an den richtigen Buchsen fest angeschlossen sind (Phono-Eingänge). Um Brummtöne zu vermeiden, ist darauf zu achten, da die Erdungssöse fest an der Erdungsschraube angeschlossen ist.

TABELLE A

AUSGANGSANSCHLUSS	MIXER ODER RECEIVER
L (WEIß)	PHONO- L KANAL
R (ROT)	PHONO- R KANAL
ERDUNG (Flachöse)	Erdungsschraube

BEDIENUNGSANWEISUNGEN:

GRUNDBETRIEB:

- Die Platte auf den **RUBBER MAT (4)** legen, die auf dem **PLATTER (2)** sitzt.
- Die gewünschte Drehzahl auswählen, indem Sie an der **SPEED SELECTOR (15)** entweder 33 oder 45 auswählen.
- Den **POWER (13)** in die "ON"-Position schalten, woraufhin das (in den **LEISTUNGSSCHALTER** eingebaute) Stroblicht und die drehzahlanzeige (für die ausgewählte Drehzahl) aufleuchten wird.
- Den Nadelschutz abnehmen (falls an Ihrem Tonabnehmer vorhanden).
- Die **ARM CLAMP (9)** an der **ARM REST (10)** freigeben.
- Die **START STOP (14)** drücken. Der **PLATTER (2)** wird anfangen zu drehen.
- Den **CUEING-HEBEL - CUE LEVER (16)** in die "UP"-Position schieben.
- Den Tonarm über die gewünschte Rille auf der Platte positionieren, und den **CUEING-HEBEL** in die "DOWN"-Position schieben. Der **TONARMS - TONE ARM (6)** wird sich langsam auf die Platte senken, woraufhin die Platte zu spielen beginnt.
- Bei Beendigung des Spielens heben Sie den **TONE ARM (6)**, schieben ihn auf die **ARM REST (10)** und befestigen ihn mit der **ARM CLAMP (9)**.
- Nun haben Sie die Option, den Strom abzuschalten, indem Sie den **NETZSCHALTER - POWER (13)** in die "OFF"-Position schalten, oder den **PLATTENTELLER - PLATTER (2)** zu stoppen, indem Sie die **START STOP (14)** taste drücken und die elektronische Bremse aktivieren.

SPIELUNTERBRECHUNG:

- Durch das Schieben den **CUE LEVER (16)** in die "UP"- Position wird der **TONE ARM (6)** angehoben und unterbricht das Spielen.
- Das Schieben den **CUE LEVER (16)** in die "DOWN"- Position wird den **TONE ARM (6)** langsam an der Stelle auf die Platte setzen, wo das Spielen unterbrochen wurde.

DAS SPIELEN VON 45-U/MIN-PLATTEN:

- Wenn Sie eine 45-U/min-Platte spielen, die ein groß Mittelloch hat, setzen Sie zunächst einen **45 ADAPTER (17)** auf die Spindel.
- Darauf achten, da die 45-U/min-DREHZAHLTASTE - **SPEED SELECTOR (15)** gedrückt ist und die 45-U/min-drehzahlanzeige aufleuchtet.

NADELBELEUCHTUNG:

- Fest auf den **TARGET LIGHT SWITCH (18)** drücken und die **TARGET LIGHT (19)** wird die Nadelspitze beleuchten.
- Bei Nichtgebrauch sollte die **NADELBELEUCHTUNG** ausgeschaltet werden.

REGULIERUNG DER GESCHWINDIGKEIT:

- Der **SA-600II** ist mit einem **GESCHWINDIGKEITSREGLER - PITCH CONTROL (21)** ausgerüstet. Wenn der **GESCHWINDIGKEITSREGLER** in Mittenposition steht, liegt die Drehzahl in der Nähe von 33 oder 45 U/ min, je nachdem welche **DREHZAHLTASTE - SPEED SELECTOR (15)** gedrückt wird.
- Wenn der **PITCH CONTROL (21)** außerhalb der Mittenposition steht, kann die Drehzahl zwischen +/- 10% schwanken, abhängig von der Position des **GESCHWINDIGKEITSREGLER**.
- Der **PLATTENTELLER - PLATTER (2)** ist mit einem **STROBELICHT-U/ MINANZEIGESTREIFEN - STROBE RPM INDICATOR STRIP (22)** ausgerüstet, und der **NETZSCHALTER - POWER (13)** enthält eingebaute **STROBELICHTER - STROBE LIGHTS (23)**. Wenn sich der **PLATTENTELLER - PLATTER (2)** dreht, erleuchten die **STROBELICHTER** den **STROBELICHT-U/MIN-ANZEIGESTREIFEN**. Die untere Punktreihe wird feststehend erscheinen, wenn die Drehzahl genau 45 U/min ist. Die zweite Reihe von unten wird bei einer Drehzahl von 33 U/min feststehend erscheinen.

PITCH BEND-TASTEN:

- Wenn die **PITCH BEND (20)** Tasten (kurzzeitige Geschwindigkeitsänderung) gedrückt werden, wird die Geschwindigkeit automatisch angehoben oder gesenkt, ohne die Schiebeneinstellung zu verändern. Wenn die Tasten freigegeben werden, kehrt die Geschwindigkeit zur Schiebeneinstellung zurück. Sie können diese Funktion benutzen, um die Geschwindigkeit beim Mischen von einem Song zum anderen anzupassen.

SPEZIFIKATIONEN:

Typ.....	Manueller Plattenspieler
Antriebsmethode.....	Direktantrieb
Motor.....	Bürstenloser Gleichstrommotor
Plattenteller.....	Druckguß, 332 mm Durchmesser
Drehzahl.....	33 1/3 oder 45 U/min
Anlaufmoment.....	1,2 Kg/cm
Hochlauf- & Bremsdaten.....	0,8 sec. Stillstand bis 33 1/3 U/min
Bremssystem.....	Bremse (Solenoïd)
Gleichlaufschwankungen.....	0,02% WRMS*
*Dieser Nennwert bezieht sich nur auf das Laufwerk inklusive Plattenteller, ausschließlich Auswirkungen der Platten, Tonabnehmer oder Tonarme	
Rumpeln.....	56 dB Fremdspannung
TONARM:	
Typ.....	Gerader röhrenförmiger Universaltonarm
Nutzlänge.....	231,5 mm (9 1/16")
Überhang.....	15,1 mm (19/32")
Effektive Masse.....	9 g (ohne Tonabnehmer)
Reibungswinkel.....	22°
Reibung.....	Wenige als 7 mg (seitlich, vertikal)
Abtasfehlerwinkel.....	Innerhalb 2°32' an der Außenrille und innerhalb von 0°32' an der Innenrille einer 30-cm-Platte
Auflagedruck-Einstellbereich.....	0 - 5 g
Anwendbarer Tonabnehmer-Gewichtsbereich.....	6 - 10 g
Tonkopfgewicht.....	9 g
ALLGEMEINES:	
Stromversorgung.....	115V~60Hz/230V~50Hz
Stromverbrauch.....	15 W
Abmessungen.....	450 x 152 x 352 mm
Gewicht.....	10 kg

SPEZIFIKATIONEN KÖNNEN OHNE VORHERIGE ANMELDUNG GEÄNDERT WERDEN. GEWICHTSANGABEN UND ABMESSUNGEN SIND ANNÄHERND.

INTRODUCCIÓN:

Felicitaciones por su compra de un tocadiscos **Gemini SA-600II**. Este tocadiscos de la más avanzada tecnología está dotado de características ultramodernas. Antes de usarlo, le recomendamos leer cuidadosamente todas las instrucciones.

CARACTERÍSTICAS:

- Regulación del tono de $\pm 10\%$
- Frenado para paradas rápidas
- Iluminador estroboscópico
- Interruptor táctil de arranque/parada

PRECAUCIONES:

1. Deberán leerse todas las instrucciones de operación antes de usar el equipo.
2. Este aparato no debería estar expuesto al goteo o a las salpicaduras y ningún objeto llenado de líquido, tal como floreros, no debería estar colocado sobre del aparato.
3. Para reducir el riesgo de shock eléctrico, no abra la unidad. **NO CONTIENE PIEZAS REEMPLAZABLES POR EL USUARIO.** Sírvese comunicarse con el Departamento de Servicio Gemini o su distribuidor autorizado y hablar con un técnico de servicio calificado.
4. Los cojinetes del brazo de fonocaptor están ajustados y sellados en fábrica. Cualquier intento de ajuste dejará sin efecto la garantía.
5. Cerciórese de que toda la corriente CA esté APAGADA para efectuar las conexiones.
6. Los cables deberán ser de baja capacidad, reguardados, y de apropiada longitud. Cerciórese de que todos los enchufes y jacks estén apretados y debidamente conectados.
7. Comience siempre con los atenuadores de nivel de audio/control de volumen fijados en el nivel mínimo y el control de volumen de los altavoces fijados en APAGADO. Espere 8 a 10 segundos antes de aumentar el volumen de los altavoces para evitar el "chasquido" transitorio que podría ocasionar daños a los altavoces/de cruce.
8. No deje esta unidad expuesta a lluvia o humedad.
9. No use ningún limpiador de rocío o lubricante en cualquiera de los controles o interruptores.

LISTA DE COMPROBACIÓN DE PIEZAS:

Unidad de tocadisco.....	1
Plato del tocadisco.....	1
Estera de goma.....	1
Tapa contra polvo.....	1
Bisagra de tapa contra polvo.....	2
Adaptador de 45 RPM.....	1
Contrapeso.....	1
Portafonocaptor.....	1

MONTAJE Y CONFIGURACIÓN:

NOTA: VÉASE LA FIG. 1 PARA NÚMEROS DE PIEZA Y UBICACIONES.

INSTALACIÓN DEL TOCADISCO:

1. Ponga la **BASE DEL TOCADISCO - TURNTABLE BASE (1)** sobre una superficie plana y nivelada sin vibraciones. Trate de colocar la unidad lo más alejado posible de los altavoces. Mantenga la unidad alejada de la exposición directa del Sol, calor, humedad o suciedad. Mantenga la unidad bien ventilada. Use la patas del tocadisco para estabilizar la unidad en sentido horizontal.
2. Cerciórese de que el **SELECTOR DE VOLTAJE - VOLTAGE SELECTOR (3)** (colocado en la **BASE DEL TOCADISCO**) esté ajustado para el voltaje correcto. **ADVERTENCIA:** Si trata de hacer funcionar el tocadisco con el voltaje incorrecto, corre el riesgo de dañarlo.
3. Después de comprobar que se hayan quitado todos los materiales de embalaje, coloque el **PLATO - PLATTER (2)** suavemente en el huso central de la **TURNTABLE BASE (1)**.

4. Coloque la **RUBBER MAT (4)** sobre el **PLATTER (2)**.

INSTALACIÓN DEL CARTUCHO: (VÉASE LA FIG. 2)

Debido a que todos los cartuchos son de diseño distinto, sírvase referirse a las instrucciones de su cartucho específico, para garantizar la instalación correcta.

1. Conecte los cables conductores a los terminales del cartucho. Para su conveniencia, los terminales de la mayoría de los cartuchos están codificados por colores. Conecte cada cable conductor al terminal del mismo color.

Blanco (I+).....Canal izquierdo +
Azul (I-).....Canal izquierdo -
Rojo (D+).....Canal derecho +
Verde (D-).....Canal derecho -

2. Monte el cartucho dentro del **PORTACÁPSULAS - HEADSHELL (5)** y apriételo con los tornillos incluidos con el cartucho.

INSTALACIÓN DEL PORTACÁPSULAS:

Inserte el **HEADSHELL (5)** en la parte delantera del **TONE ARM (6)** tubular. Sosteniendo el **PORTACÁPSULAS** firmemente en posición horizontal, gire la **LOCKING NUT (7)** hacia la izquierda hasta que el **PORTACÁPSULAS** se haya asegurado en posición. El portacápsulas angular de Gemini fue diseñado para el uso con el brazo de fonocaptor recto. Es posible instalar cualquier tipo de cartucho en el portacápsulas angular de Gemini.

USO DEL BRAZO DE FONOCAPTOR RECTO:

Cuando se usa el brazo de fonocaptor recto con aguja tipo banana o un cartucho montado en un portacápsulas estándar, siempre se debería utilizar agujas del tipo cónico. Si se usa aguja elíptica, la aguja se posicionará correctamente en la ranura del disco pero un canal será más fuerte que el otro. El brazo de fonocaptor recto de Gemini ha sido diseñado para que se alinee con las marcaciones en los discos LP cuando se usa un giradiscos con brazo de fonocaptor en forma de S.

INSTALACIÓN DEL CONTRAPESO: (VÉASE LA FIG. 3)

1. Deslice el **COUNTERWEIGHT (8)** sobre la parte posterior del **TONE ARM (6)** con la medida de la aguja numerada hacia el frente.
2. Gire el **COUNTERWEIGHT (8)** ligeramente hacia la izquierda para enroscarlo en la parte posterior del **TONE ARM (6)**.

AJUSTE DEL EQUILIBRIO CERO (0) HORIZONTAL Y PRESIÓN DE LA AGUJA:

1. Sin tocar la punta de la aguja, quite el protector de aguja (si el de su cartucho es reemplazable).
2. Suelte el **ARM CLAMP (9)** y levante el **TONE ARM (6)** del **ARM REST (10)**.
3. Si el **COUNTERWEIGHT (8)** se avanza hacia la izquierda, se bajará el lado del cartucho del **TONE ARM (6)**. Si el **CONTRAPESO** se avanza hacia la derecha ocurrirá lo contrario. Gire el **CONTRAPESO** hacia la derecha o la izquierda según sea necesario hasta que el **BRAZO DE FONOCAPTOR** esté horizontalmente equilibrado. Ese equilibrio es fácil de determinar; espere el punto en que el **TONE ARM** "flote" libremente.
4. Coloque el **TONE ARM (6)** sobre el **ARM REST (10)** y asegúrelo en posición con el **ARM CLAMP (9)**.
5. Con el **TONE ARM (6)** enganchado en el **ARM REST (10)**, sostenga el **COUNTERWEIGHT (8)** en una mano y gire el **STYLUS PRESSURE RING (11)** hasta que el número "0" en el anillo se alinee con la línea central del eje trasero del **BRAZO DE FONOCAPTOR**. El equilibrio horizontal en cero (0) deberá quedar completo.
6. Flote de nuevo el **BRAZO FONOCAPTOR** para asegurarse que se haya obtenido el equilibrio horizontal en cero (0). Si no se ha mantenido este equilibrio, repita los pasos de contrapeso 3 al 5.

- Después de ajustar el equilibrio cero (0) horizontal, gire el **CONTRAPESO - COUNTERWEIGHT (8)** equilibrado hacia la izquierda hasta que aparezca en el **STYLUS PRESSURER (11)** la presión de aguja recomendada del fabricante del cartucho en el punto donde coincide con la línea central del eje posterior del **BRAZO DE FONOCAPTOR**.

AJUSTE DEL CONTROL ANTIDESLIZANTE:

Fije el **ANTI-SKATING CONTROL (12)** al mismo valor que la presión de la aguja.

NOTA: SI SU PLACA GIRATORIA VIENE CON UN CARTUCHO CN-25, TIENE UN RECOMENDADO EL SEGUIR DE LA FUERZA DE 3,0 GRAMOS Y PUEDE TENER GAMA A PARTIR DE 2,5-3,5 GRAMOS.

INSTALACIÓN DE LA TAPA CONTRA POLVOS:

- Instale las bisagras en la cubierta.
- Sostenga la tapa contra polvos en posición directamente arriba del tocadisco y deslice las bases de las bisagras en los portabisagras montados en el panel posterior.
- Siempre levante la tapa contra polvos antes de quitarla.
- Evite abrir y cerrar la tapa contra polvos cuando el tocadisco está en funcionamiento, ya que podría ocurrir vibración indeseable y saltos de la aguja.

CONEXIONES:

- Conecte el enchufe CA en una toma de corriente apropiada.
- Véase el Cuadro A para las conexiones apropiadas de los enchufes de salida RCA y el conector a tierra. Cerciérese de que todos los enchufes estén firmemente conectados en los jack apropiados (entradas fonográficas). Para reducir el zumbido, cerciérese de que la toma de tierra esté firmemente conectada al tornillo de tierra.

CUADRO A

CONECTORES DE SALIDA	MEZCLADOR O RECEPTOR
I (BLANCO)	I CANAL DEL FONÓGRAFO
D (ROJO)	D CANAL DEL FONÓGRAFO
TIERRA (Orejeta de paleta)	Tornillo de TIERRA

INSTRUCCIONES DE OPERACIÓN:

OPERACIÓN BÁSICA:

- Ponga un disco sobre la **RUBBER MAT (4)** que descansa sobre el **PLATTER (2)**.
- Seleccione la velocidad deseada, oprimiendo el **BOTÓN SELECTOR DE VELOCIDAD - SPEED SELECTOR (15)** de 33 ó 45.
- Ponga el **POWER (13)** en la posición de "ENCENDIDO", en cuyo momento se encenderán el iluminador estroboscópico (incorporado en el **POWER (13)**) y el indicador de velocidad (para la velocidad seleccionada).
- Quite el protector de aguja (si se aplica a su cartucho).
- Suelte el **ARM CLAMP (9)** que se encuentra en el **ARM REST (10)**.
- Oprima el **START STOP (14)**. El **PLATTER (2)** del tocadisco empezará a girar.
- Oprima la **CUE LEVER (16)** en la posición de "ARRIBA".
- Sítue el brazo de fonocaptor arriba del surco deseado en el disco y ponga la **PALANCA DE INDICACION** en la posición de "ABAJO". El **BRAZO DE FONOCAPTOR - TONE ARM (6)** se bajará lentamente sobre el disco en cuyo momento empezará a reproducir.
- Una vez que haya terminado de reproducir, levante el **TONE ARM (6)**, MUEVALO hacia el **ARM REST (10)** y fíjelo con el **ARM CLAMP (9)**.
- Ahora tiene la opción de apagar la unidad, pasando el **POWER (13)** a la posición de "APAGADO" o de detener el **PLATTER (2)**, oprimiendo el **START STOP (14)** y enganchar el freno electrónico.

INTERRUPCIÓN DE LA REPRODUCCIÓN:

- Oprimiendo la **CUE LEVER (16)** a la posición de "ARRIBA", causará que el **TONE ARM (6)** se levante y se detenga la reproducción.
- Oprimiendo la **CUE LEVER (16)** a la posición de "ABAJO" causará que el **TONE ARM (6)** se baje lentamente sobre el disco en el lugar donde se interrumpió la reproducción.

REPRODUCCIÓN DE DISCOS DE 45 RPM:

- Para reproducir un disco de 45 RPM con un agujero central más grande, ponga primero el **45 ADAPTER (17)** en el huso central.
- Cerciérese de que se haya oprimido el **BOTÓN SELECTOR DE VELOCIDAD - SPEED SELECTOR (15) 45** y que esté iluminado el indicador de velocidad 45.

LUZ DE POSICIÓN:

- Oprima firmemente el **INTERRUPTOR DE LUZ DE POSICIÓN - TARGET LIGHT SWITCH (18)** y la **LUZ DE POSICIÓN - TARGET LIGHT (19)** iluminará la punta de la aguja.
- Cuando no esté en uso, se debería apagar la **LUZ DE POSICIÓN**.

AJUSTE DEL CONTROL DE TONO:

- El equipo **SA-600II** está dotado de un **CONTROL DE TONO - PITCH CONTROL (21)**. Cuando el **CONTROL DE TONO** se encuentra en la posición central, la velocidad será cercana a 33 ó 45, según el **BOTÓN SELECTOR DE VELOCIDAD - SPEED SELECTOR (15)** que se haya oprimido.
- Cuando el **CONTROL DE TONO - PITCH CONTROL (21)** está en una posición descentrada, el paso podrá variar en $\pm 10\%$, según la posición del **CONTROL DE TONO**.
- El **PLATO - PLATTER (2)** está dotado de una **TIRA INDICADORA DE RPM ESTROBOSCÓPICA - STROBE RPM INDICATOR STRIP (22)** y el **INTERRUPTOR DE ENERGÍA - POWER (13)** contiene **LUCES ESTROBOSCÓPICAS - STROBE LIGHTS (23)** incorporadas. Cuando el **PLATO - PLATTER (2)** gira, las **LUCES ESTROBOSCÓPICAS (22)** iluminan la **TIRA INDICADORA DE RPM ESTROBOSCÓPICA**. La fila inferior de puntos parecerá estar estacionaria cuando la velocidad del plato sea exactamente 45 RPM. La segunda fila del fondo parecerá estar estacionaria a 33 RPM.

PITCH BEND BUTTONS:(BOTONES DE AFINACIÓN DEL TONO)

- El hecho de apretar los botones **PITCH BEND (20)** alza o baja automáticamente el tono sin cambiar la posición de la llave corrediza. Soltando los botones, se vuelve el tono a la graduación de la llave corrediza. Se puede utilizar esta función para igualar la afinación del tono cuando se mezclan canciones.

ESPECIFICACIONES:

SECCIÓN DE TOCADISCO:

Tipo.....Tocadisco manual de transmisión directa
 Método de transmisión.....Transmisión directa
 Motor.....Motor sin escobillas
 Plato.....Troquelado de aluminio, 13p" (332mm) de diám.
 Velocidad.....33 1/3 or 45 RPM
 Par motor de arranque.....1,2 Kg/cm
 Características de cebado.....0.8 sec. standstill to 33 1/3 RPM
 Sistema de frenado.....Freno electrónico (solenoido)
 Gimoteo y tremolación.....0.02% WRMS*

*Este valor se refiere al conjunto de tocadisco y plato solamente, y excluye los efectos de los discos, cartuchos o brazos de fonocaptor.

Rumor sordo.....56 dB no ponderado

SECCIÓN DE BRAZO DE FONOCAPTOR:

Tipo.....Brazo tubular recto universal
 Largo efectivo.....9 1/16" (231.5 mm)
 Gama de ajuste de altura del brazo.....0 - 6 mm
 Proyección.....19/32" (15.1 mm)
 Masa efectiva.....9 g (Sin cartucho)
 Ángulo del fonocaptor.....22°
 Fricción.....Menos de 7 mg (lateral, vertical)
 Ángulo de error de seguimiento.....Dentro de 232" en el surco exterior y dentro de 032" en el surco interior de un disco de 30 cm (12")
 Gama de ajuste de presión de la aguja.....0 - 5 g
 Gama aplicable de peso de cartucho.....6 - 10 g
 Peso del portafonocaptor.....9 g

GENERALIDADES:

Fuente de alimentación.....115V~60Hz/230V~50Hz
 Consumo de energía.....15 vatios
 Dimensiones.....450 x 152 x 352 mm
 Peso.....10 kg

LAS ESPECIFICACIONES ESTÁN SUJETAS A CAMBIO SIN PREVIO AVISO.

EL PESO Y LAS DIMENSIONES INDICADOS SON APROXIMACIONES.

INTRODUCTION:

Nos félicitations à l'occasion de votre achat cette table-tournante **Gemini SA-600II**. Ce table-tournante très moderne inclut les caractéristiques technologiques les plus récentes. Avant de l'employer, lisez attentivement toutes les instructions.

CARACTÉRISTIQUES:

- Réglage de vitesse +/- 10%
- Freinage pour arrêts rapides
- Source lumineuse stroboscopique
- Commutateur marche/arrêt

PRÉCAUTIONS:

1. Toutes les instructions de fonctionnement doivent être lues avant de vous servir de cet appareil.
2. Cet appareil ne devrait pas être exposé aux égouttements ou aux éclaboussures et aucun objet rempli de liquide, p.e. vases, ne devrait être placé sur l'appareil.
3. Afin de réduire tout risque de chocs électriques, vous êtes prié de ne pas ouvrir l'appareil. Ce dernier ne contient pas DE PIÈCES À REMPLACER PAR L'UTILISATEUR À L'INTÉRIEUR. En cas de problème, merci de contacter le service technique de Gemini ou votre revendeur habituel.
4. Les roulements du bras de lecture ont été ajustés et scellés à l'usine. Toute tentative d'ajustement ou de réglage par l'utilisateur annulera la garantie.
5. Avant d'effectuer les branchements, vérifiez que l'appareil n'est pas sous tension.
6. Le câblage doit avoir une faible capacité; il doit être blindé et avoir la bonne longueur. Tous les connecteurs RCA et fiches doivent être bien serrés et convenablement branchés.
7. Commencez toujours vos réglages en ayant le volume réglé au minimum et la (les) commande(s) du volume des haut-parleurs sur OFF (arrêt). Attendez 8 à 10 secondes avant d'augmenter le volume des haut-parleurs afin de prévenir le "bruit" transitoire qui pourrait endommager des haut-parleurs.
8. Protégez cet appareil de la pluie et l'humidité.
9. N'utilisez aucun produit de nettoyage ou lubrifiant (spray) sur les commandes ou interrupteurs de l'appareil.

LISTE DES PIÈCES:

Platine vinyle.....	1
Plateau de lecture.....	1
Feutrine de lecture en caoutchouc.....	1
Couvercle anti-poussière.....	1
Charnière pour couvercle anti-poussière.....	2
Adaptateur 45 RPM.....	1
Contrepoids.....	1
Support pour cellule de lecture.....	1

MONTAGE ET CONFIGURATION:

NOTA: VOIR LA FIGURE 1 POUR LES NUMEROS DES PIÈCES.

INSTALLATION DU TABLE-TOURNANTE:

1. Placez la **PLATINE VINYLE - TURNTABLE BASE (1)** sur une surface plate et équilibrée sans vibrations. Essayez de placer l'appareil aussi loin que possible des haut-parleurs. Protégez l'appareil contre les rayons directs du soleil, la chaleur, l'humidité et les saletés. Assurez une bonne ventilation pour l'appareil. Utilisez les pieds pour stabiliser l'appareil horizontalement.
2. Assurez-vous que le **SELECTEUR DE LA TENSION - VOLTAGE SELECTOR (3)** (situé sur la **PLATINE VINYLE**) soit correctement réglé. **AVERTISSEMENT:** Si vous essayez de faire fonctionner la platine vinyle avec une tension incorrecte, vous risquez de l'endommager.

3. Après avoir retiré tout l'emballage, positionnez soigneusement le **PLATTER (2)** sur l'axe central de la **TURNTABLE BASE (1)**.
4. Placez la **FEUTRINE EN CAOUTCHOUC - NEOPRENE MAT (4)** sur le **PLATEAU DE LECTURE - PLATTER (2)**.

INSTALLATION DE LA CARTOUCHE: (VOIR LA FIGURE 2)

Etant donné que toutes les cartouches ont leurs propres particularités, consultez les instructions de votre cartouche pour vous assurer d'une bonne installation.

1. Branchez les fils aux bornes de la cartouche. Pour vous faciliter la tâche, les bornes de la plupart des cartouches sont codées par couleurs. Branchez chaque fil à la borne de la même couleur.

Blanc (L+).....Canal gauche +
Bleu (L-).....Canal gauche -
Rouge (R+).....Canal droit +
Vert (R-).....Canal droit -

2. Installez la cellule de lecture sur **LE PORTE-CELLULE - HEADSHELL (5)** et serrez-la bien avec les visées fournies avec la cellule de lecture.

INSTALLATION DU PORTE-CELLULE:

Introduisez le **PORTE-CELLULE - HEADSHELL (5)** sur le devant du **BRAS DE LECTURE - TONE ARM (6)** tubulaire. Tout en tenant le **PORTE-CELLULE** fermement dans la position horizontale, tournez l'**ECROU DE BLOCAGE - LOCKING NUT (7)** dans le sens contraire des aiguilles d'une montre jusqu'à ce que le **PORTE-CELLULE** soit verrouillé. Le porte-cellule en biais de Gemini a été conçu pour l'emploi avec un bras de lecture droit. Il est possible de monter tout type de cellule de lecture sur ce dernier.

UTILISATION DU BRAS DE LECTURE DROIT:

Lorsqu'un bras de lecture droit s'utilise avec une cellule de lecture de type banane (concorde) ou avec une cellule de lecture montée sur un porte-cellule traditionnel, il faudra toujours utiliser une cellule de lecture équipée d'un diamant conique. Si vous utilisez une cellule de lecture équipée d'un diamant elliptique, la cellule de lecture se positionnera correctement dans le sillon du disque, mais une voie aura un niveau sonore plus élevé que l'autre. Le bras de lecture droit de Gemini a été conçu afin de s'aligner avec les repères des disques LP que vous avez faits lorsque vous utilisez une platine vinyle équipée d'un bras de lecture en S.

INSTALLATION DU CONTREPOIDS: (VOIR LA FIGURE 3)

1. Glissez le **COUNTERWEIGHT (8)** sur l'extrémité arrière du **TONE ARM (6)**, la jauge de l'aiguille numérotée étant tournée vers l'avant.
2. Tournez le **COUNTERWEIGHT (8)** légèrement dans le sens contraire des aiguilles d'une montre afin de le visser sur l'extrémité arrière du **TONE ARM (6)**.

REGLAGE DE L'EQUILIBRE ZERO (0) HORIZONTAL ET DE LA PRESSION DE LA CELLULE DE LECTURE:

1. Sans toucher le diamant de la cellule de lecture, enlevez la protection du diamant de lecture
2. Desserrez le **ARM CLAMP (9)** et soulevez le **TONE ARM (6)** du **ARM REST (10)**.
3. Lorsque vous tournez le **COUNTERWEIGHT (8)** dans le sens inverse des aiguilles d'une montre, la cellule de lecture montée sur le **TONE ARM (6)** descendra. Lorsque vous tournez le contrepoids dans le sens inverse, la cellule de lecture remontera. Tournez le **CONTREPOIDS** dans le sens horaire ou dans le sens inverse des aiguilles d'une montre selon le besoin, jusqu'à ce que le **BRAS DE LECTURE** soit équilibré horizontalement. Lorsque ce moment se produit, et vous le verrez facilement, le **BRAS DE LECTURE** "flotte" librement.
4. Placez le **BRAS DE LECTURE - TONE ARM (6)** sur le **PORTE-BRAS - ARM REST (10)** bloquez-le en place avec le **ARM CLAMP (9)**.
5. Le **TONE ARM (6)** étant verrouillé sur le **ARM REST (10)**, stabilisez le **COUNTERWEIGHT (8)** avec une main tout en tournant **STYLUS PRESSURE RING (11)** jusqu'à ce que le numéro "0" sur l'anneau s'aligne avec la ligne médiane sur l'arbre arrière du **BRAS DE LECTURE**. L'équilibre zéro horizontal (0) devrait être complété.

6. Faites flotter le **BRAS DE LECTURE** de nouveau pour vous assurer de l'équilibre zéro horizontal (0). Si l'équilibre zéro n'est pas maintenu, répétez les étapes 3-5 du contrepoids.

7. Après le réglage de l'équilibre zéro (0) horizontal, tournez le **COUNTERWEIGHT (8)** équilibré dans le sens inverse des aiguilles d'une montre jusqu'à ce que la pression de la cellule de lecture recommandée par le fabricant apparaisse sur la **STYLUS PRESSURE RING (11)** là où elle rencontre la ligne médiane de l'arbre arrière du **TONE ARM (6)**.

REGLAGE DE L'ANTI-SKATING:

Réglez le **ANTI-SKATING CONTROL (12)** à la même valeur que celle de la pression de la cellule de lecture.

NOTE: SI VOTRE PLATEAU TOURNE-DISQUES VENAIT AVEC UNE CARTOUCHE CN-25, ELLE A UN RECOMMENDE DÉPISTER LA FORCE DE 3,0 GRAMMES ET PEUT AVOIR LA GAMME DE 2,5-3,5 GRAMMES.

INSTALLATION DU COUVERCLE ANTI-POUSSIÈRE:

- Montez les charnières sur le couvercle anti-poussière.
- Tenez le couvercle anti-poussière au-dessus de la platine vinyle et glissez les bases des articulations dans les emplacements prévus à cet effet qui se trouvent au dos de la platine vinyle.
- Soulevez toujours le couvercle anti-poussière avant de l'enlever.
- N'ouvrez et ne fermez pas le couvercle durant l'utilisation de la platine vinyle. Ceci pourrait produire des vibrations indésirées et faire sauter la cellule de lecture.

CONNEXIONS:

- Branchez la fiche à courant alternatif à une prise adéquate.
- Voir le Tableau A afin d'effectuer correctement les connexions des fiches RCA de sortie et du connecteur de mise à la terre. Assurez-vous que toutes les fiches soient solidement raccordées dans les RCA prévus à cet effet (entrées phono). Pour réduire les problèmes de masse (ronronnement), assurez-vous que la mise à la terre de la platine ait été réalisé correctement.

TABLEAU A

CONNECTEURS DE SORTIE	MELANGEUR OU RECEPTEUR
L (BLANC)	L CANAL PHONO
R (ROUGE)	R CANAL PHONO
Masse (Oeillet)	Vis de mise à la masse

MODE D'EMPLOI:

FONCTIONNEMENT DE BASE:

- Placez un disque sur la **RUBBER MAT (4)** se trouvant sur le **PLATTER (2)**.
- Mettez l'**INTERRUPTEUR DE MISE SOUS TENSION - POWER (13)** sur la position "ON" (Sous tension); à ce moment, la source lumineuse stroboscopique (intégrée à l'**INTERRUPTEUR DE MISE SOUS TENSION** et l'indicateur de vitesse (pour la vitesse choisie) s'allumeront.
- Choisissez la vitesse désirée en appuyant sur le **SELECTEUR DE VITESSE - SPEED SELECTOR (15)** de 33 ou de 45.
- Enlevez la protection de la cellule de lecture (si elle fait partie de votre cellule).
- Libérez le **ARM CLAMP (9)** qui se trouve sur le **ARM REST (10)**.
- Appuyez sur le **START STOP (14)**. Le **PLATTER (2)** de la platine vinyle commencera à tourner.
- Poussez le **CUE LEVER (16)** vers la position "UP" (haut).
- Positionnez le bras de lecture au-dessus du sillon désiré du disque et poussez le **LEVIER DE COMMANDE** vers la position "DOWN" (Bas). Le **TONE ARM (6)** descendra lentement et déposera la cellule de lecture sur le disque; à ce moment, vous entendrez l'enregistrement.
- Une fois l'enregistrement terminé, soulevez le **TONE ARM (6)**, guidez-le vers le **ARM REST (10)** et bloquez-le à l'aide du **ARM CLAMP (9)**.

10. Maintenant, vous avez le choix de mettre l'appareil hors tension en tournant **POWER (13)** sur la position "OFF" (hors tension) ou d'arrêter le **PLATTER (2)** en appuyant sur le **START STOP (14)** pour activer le frein électronique.

ARRÊT DE LA LECTURE:

- Lorsque vous poussez le **CUE LEVER (16)** vers la position "UP" (haut), le **TONE ARM (6)** montera et la lecture de l'enregistrement s'arrêtera.
- Lorsque vous poussez le **CUE LEVER (16)** vers la position "DOWN" (bas), le **TONE ARM (6)** descendra lentement et déposera la cellule de lecture sur le disque au point où la lecture avait été interrompue.

DISQUES DE 45 T/MN:

- Lorsque vous jouez un disque de 45 t/mn, placez d'abord l'**ADAPTATEUR 45 t/mn (17)** sur l'axe central.
- Assurez-vous d'appuyer sur le **SPEED SELECTOR (15) 45** et que l'indicateur de vitesse 45t/mn soit allumé.

ECLAIRAGE DE LA TÊTE DE LECTURE:

- Appuyez sur **TARGET LIGHT SWITCH (18)**, celle-ci s'allumera fin d'éclairer la cellule de lecture.
- Gardez l'**ECLAIRAGE DE LA TÊTE DE LECTURE (19)** éteint si vous ne souhaitez pas l'utiliser.

REGLAGE DE VITESSE PAR PITCH LINEAIRE:

- La platine vinyle **SA-600II** est équipée d'une **PITCH CONTROL (21)**. Lorsque le fader de réglage de vitesse est positionné sur 0, le vitesse de lecture est alors de 33 ou de 45 t/mn en fonction de la position du **SPEED SELECTOR (15)**.
- Vous pouvez ajuster le **REGLAGE DE VITESSE** de $\pm 10\%$

- Le **PLATTER (2)** est équipé d'une **STROBE RPM INDICATOR STRIP (22)** et **POWER (13)** incorpore des **STROBE LIGHTS (23)**. Lorsque le **PLATTER (2)** tourne, les **LUMIÈRES** illumineront la **BANDE INDICATRICE RPM**. La rangée de points inférieure apparaîtra stationnaire lorsque la vitesse de lecture sera exactement de 45 t/mn. La rangée de points supérieure apparaîtra, elle aussi, comme stationnaire lorsque le réglage de vitesse sera exactement de 33 t/mn.

PITCH BEND BUTTONS: (COURBURE DU TON)

- Le fait d'appuyer sur les **PITCH BEND (20)** (touches de rattrapage) augmentera ou réduira automatiquement la vitesse de lecture sans changer le réglage de la tonalité. Le fait de relâcher les touches permet de retrouver instantanément le réglage initial de la **COMMANDE DE REGLAGE DE VITESSE**. Vous pouvez utiliser cette fonction afin de synchroniser le disque que vous êtes en train de mixer.

SPECIFICATIONS:

PARTIE DU TABLE-TOURNANTE:

Type.....Platine vinyle manuelle à entraînement direct
 Méthode de transmission.....Transmission directe
 Moteur.....Moteur sans balais
 Plateau de lecture.....Moulé par injection, en aluminium, de 332 mm de diamètre
 Vitesse.....33 1/3 ou 45 t/mn
 Couple de démarrage.....1,2 Kg/cm
 Caractéristiques d'accélération.....33 1/3 t/mn en 0,8 sec
 Système de freinage.....Frein électronique (solénoïde)
 Pleurage et scintillement.....0,02% WRMS*

*Cette valeur ne correspond qu'au tourne-disque et au plateau, à l'exclusion des effets produits par les disques, les cartouches ou les bras de lectures.

Ronflement.....56 dB non pondéré

PARTIE DU BRAS DE LECTURE:

Type.....Bras tubulaire droit universel
 Longueur réelle.....231,5 mm (9 1/16")
 Surplomb.....15,1 mm (19/32 po.)
 Poids réel.....9 g (sans cartouche)
 Déplacement angulaire.....22°
 Friction.....moins de 7 mg (latérale, verticale)
 Angle d'erreur de sillon.....à 2 32' près du sillon externe et à 0 32' près du sillon interne d'un disque de 30 cm
 Réglage de la pression de la cellule de lecture.....de 0 à 5 g
 Gamme du poids de la cartouche.....de 0 à 6 g
 Poids du porte-cellule.....9 g

GENERALITES:

Alimentation électrique.....115 V~60 Hz/230 V~50 Hz
 Consommation.....13,5 watts
 Dimensions.....450 x 152 x 35,5 mm
 Poids.....10 kg

LES SPÉCIFICATIONS PEUVENT CHANGER SANS PRÉAVIS. LE POIDS ET LES DIMENSIONS INDIQUÉS SONT APPROXIMATIFS.



**In the USA: If you experience problems with this unit,
call 1-732-738-9003 for Gemini Customer Service.**

Do not attempt to return this equipment to your dealer.

Parts of the design of this product may be protected by worldwide patents.
Information in this manual is subject to change without notice and does not represent a commitment on the part of the vendor. Gemini Sound Products Corp. shall not be liable for any loss or damage whatsoever arising from the use of information or any error contained in this manual.
No part of this manual may be reproduced, stored in a retrieval system or transmitted, in any form or by any means, electronic, electrical, mechanical, optical, chemical, including photocopying and recording, for any purpose without the express written permission of Gemini Sound Products Corp.
It is recommended that all maintenance and service on this product is performed by Gemini Sound Products Corp. or its authorized agents.
Gemini Sound Products Corp. will not accept liability for loss or damage caused by maintenance or repair performed by unauthorized personnel.

**Worldwide Headquarters • 120 Clover Place, Edison, NJ 08837 • USA
Tel: (732) 738-9003 • Fax: (732) 738-9006**

France • G.S.L. France • 11, Avenue Leon Harmel, Z.I. Antony, 92160 Antony, France
Tel: + 33 (0) 1 55 59 04 70 • Fax: + 33 (0) 1 55 59 04 80

Germany • Gemini Sound Products GmbH • Ottostrasse 6, 85757 Karlsfeld, Germany
Tel: 08131 - 39171-0 • Fax: 08131 - 39171-9

UK • Gemini Sound Products • Unit C4 Hazleton Industrial Estate, Waterlooville, UK P08 9JU
Tel: 087 087 00880 • Fax: 087 087 00990

Spain • Gemini Sound Products S.A. • Rosello, 516, Barcelona, Spain, 08026
Tel: 349-3435-0814 • Fax: 3493-347-6961

© Gemini Sound Products Corp. 2002 All Rights Reserved

Free Manuals Download Website

<http://myh66.com>

<http://usermanuals.us>

<http://www.somanuals.com>

<http://www.4manuals.cc>

<http://www.manual-lib.com>

<http://www.404manual.com>

<http://www.luxmanual.com>

<http://aubethermostatmanual.com>

Golf course search by state

<http://golfingnear.com>

Email search by domain

<http://emailbydomain.com>

Auto manuals search

<http://auto.somanuals.com>

TV manuals search

<http://tv.somanuals.com>