



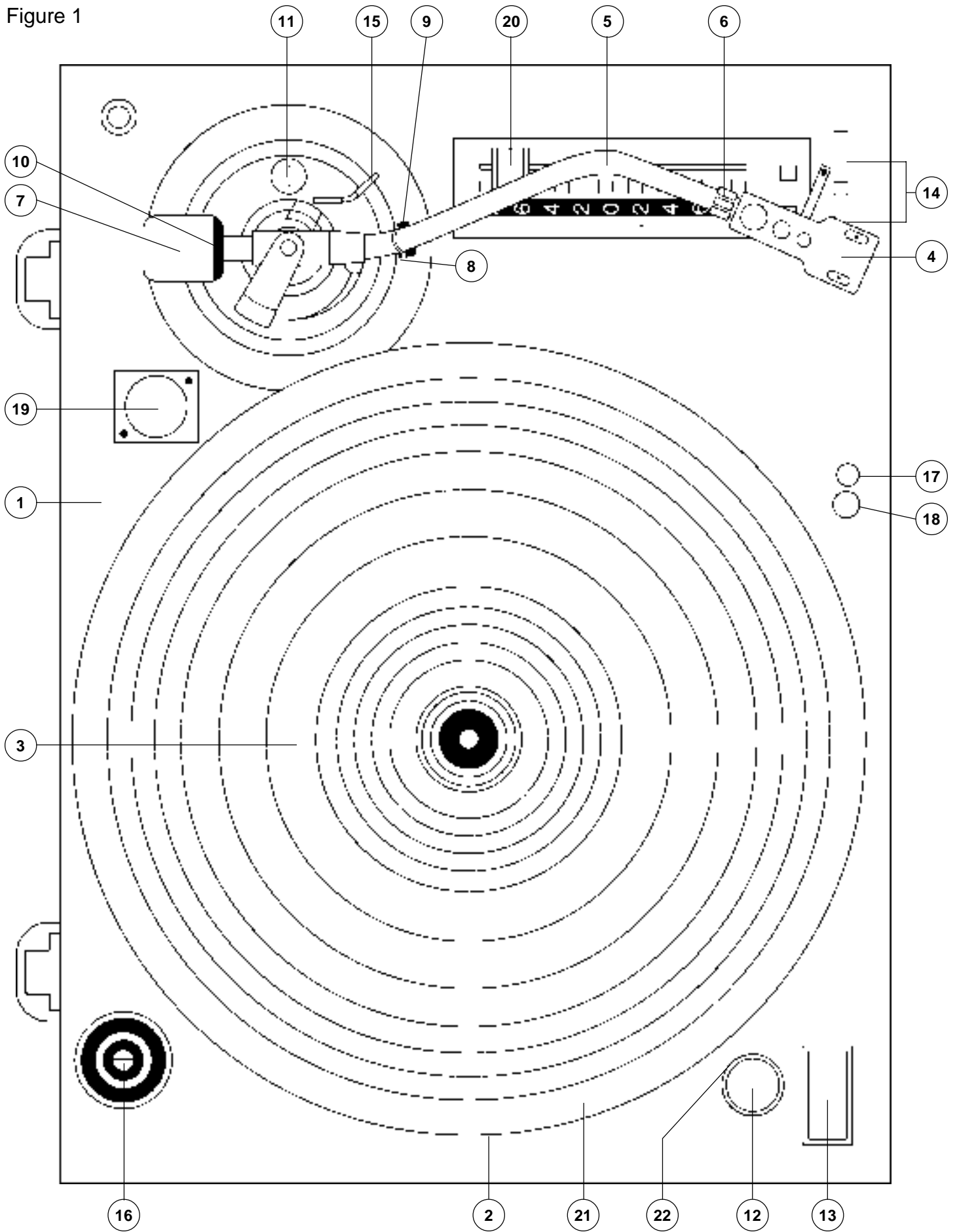
GEMINI XL-500 DIRECT DRIVE MANUAL TURNTABLE

OPERATIONS MANUAL

Multi Language Instructions

English.....	Page 3-5
Deutsch.....	Page 6-8
Español.....	Page 9-11
Français.....	Page 12-14
Italiano.....	Page 15-17

Figure 1



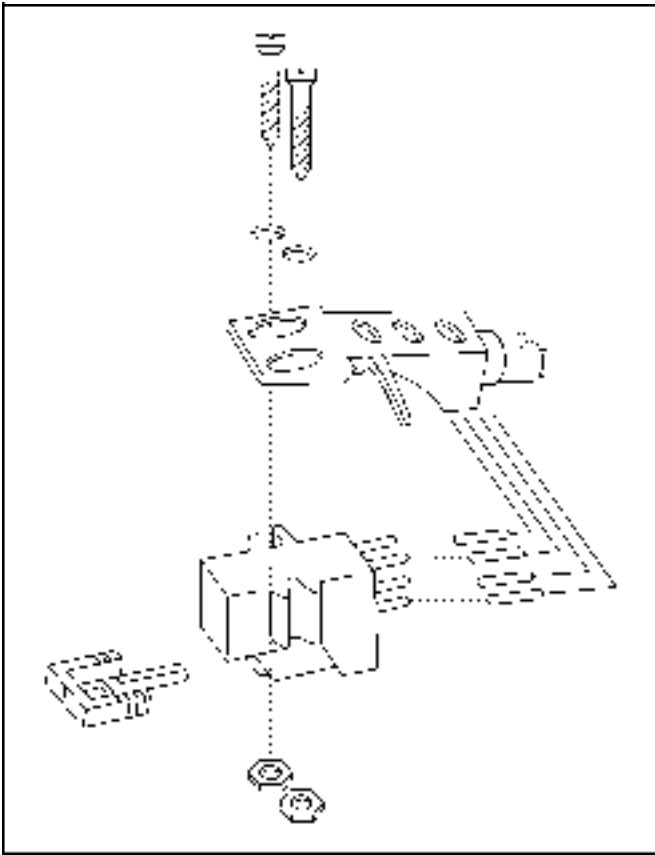


Figure 2

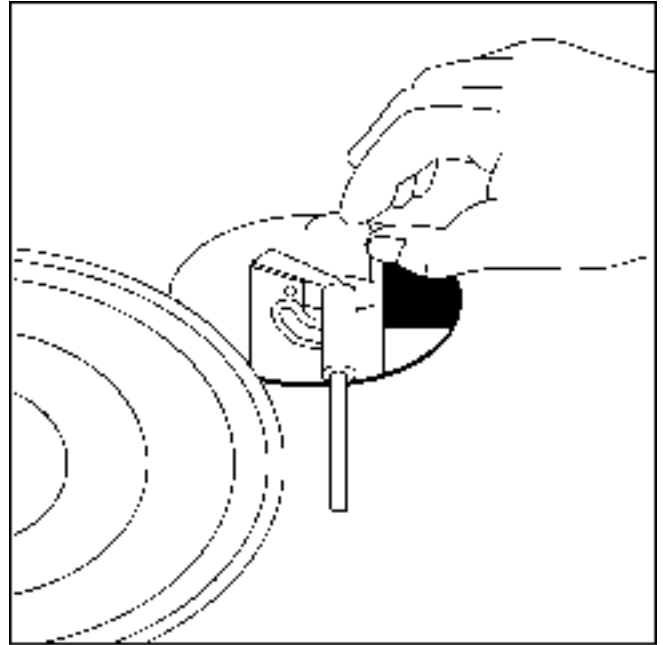


Figure 3A

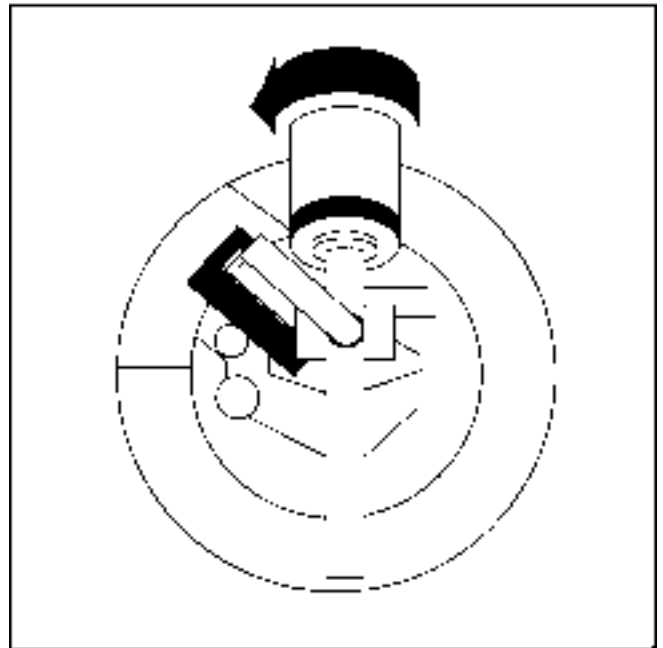


Figure 3B

Introduction

Congratulations on purchasing a Gemini XL-500 turntable. This state of the art turntable includes the latest features. Prior to use, we suggest that you carefully read all the instructions.

Features

- $\pm 8\%$ Pitch control
- Braking for quick stops
- Strobe illuminator
- Soft-touch start/stop switch

Precautions

1. Read all operating instructions before using this equipment.
2. To reduce the risk of electrical shock, do not open the unit. There are NO USER REPLACEABLE PARTS INSIDE. Please contact the Gemini Service Department or your authorized dealer to speak to a qualified service technician.
3. Tone Arm bearings are factory set and sealed. Any attempt at adjustment will void the warranty.
4. Be sure that all AC power is OFF while making connections.
5. Cables should be low capacitance, shielded and of proper length. Make sure that all plugs and jacks are tight and properly connected.
6. Always begin with the audio level faders/volume controls set at minimum and the speaker volume control(s) set to OFF. Wait 8 to 10 seconds prior to turning up the speaker volume to prevent the transient "POP" that could result in speaker/crossover damage.
7. DO NOT EXPOSE THIS UNIT TO RAIN OR MOISTURE.
8. DO NOT USE ANY SPRAY CLEANER OR LUBRICANT ON ANY CONTROLS OR SWITCHES.

Parts Checklist

Turntable unit.....	1
Dust cover hinge.....	2
Turntable platter.....	2
45 rpm adaptor.....	1
Rubber mat.....	1
Counter balance.....	1
Dust cover.....	1
Headshell.....	1

Assembly and Set-Up

SEE FIG. 1 (PAGE 1) FOR PART NUMBERS AND LOCATIONS.

TURNTABLE PLATTER INSTALLATION:

Set the **TURNTABLE BASE (1)** on a flat, level surface. After checking to ensure that all packing materials have been removed, gently place the **PLATTER (2)** on the center spindle of the **TURNTABLE BASE (1)**. Put the **RUBBER MAT (3)** on the **PLATTER (2)**.

CARTRIDGE INSTALLATION: (SEE FIG. 2)

Because all cartridges have their own designs, please refer to your particular cartridge's instructions to insure proper installation.

1. Connect the lead wires to the cartridge terminals. For your convenience, the terminals of most cartridges are color coded. Connect each lead wire to the terminal of the same color.

White (L+).....Left Channel +
Blue (L-).....Left Channel -
Red (R+).....Right Channel +
Green (R-).....Right Channel -

2. Mount the cartridge in the **HEADSHELL (4)** and tighten it with the screws included with the cartridge.

ATTENTION STANTON 680 CARTRIDGE USERS

When using a Stanton 680 or similar cartridge, where the body is grounded to a cartridge terminal, remove the grounding strap from the cartridge body to the cartridge ground terminal. Failure to do this may result in excessive hum.

HEADSHELL INSTALLATION:

Insert the **HEADSHELL (4)** into the front of the tubular **TONE ARM (5)**. While holding the **HEADSHELL (4)** firmly in a horizontal position, turn the **LOCKING NUT (6)** clockwise until the **HEADSHELL (4)** is locked in place.

COUNTERWEIGHT INSTALLATION: (SEE FIG. 3A & 3B)

1. Slide the **COUNTERWEIGHT (7)** onto the rear of the **TONE ARM (5)**.
2. Twist the **COUNTERWEIGHT (7)** lightly counterclockwise, to screw it onto the rear of the **TONE ARM (5)**.

ADJUSTING HORIZONTAL ZERO (0) BALANCE AND STYLUS PRESSURE:

1. Without touching the stylus tip, remove the stylus protector (if your cartridge has a detachable one).
2. Release the **ARM CLAMP (8)** and lift the **TONE ARM (5)** off the **ARM REST (9)**.
3. Counter clockwise advancement of the **COUNTERWEIGHT (7)** will cause the cartridge side of the **TONE ARM (5)** to be lowered. Clockwise will cause the opposite. Turn the **COUNTERWEIGHT** clockwise or counter clockwise as needed until the **TONE ARM** is balanced horizontally. You can easily tell this by watching for the point where the **TONE ARM** "floats" freely.
4. Place **TONE ARM (5)** on **ARM REST (9)** and lock it in place with the **ARM CLAMP (8)**.
5. With the **TONE ARM (5)** locked on the **ARM REST (9)**, hold the **COUNTERWEIGHT (7)** steady with one hand while rotating the **STYLUS PRESSURE RING (10)** until the numeral "0" on the ring aligns with the center line on the **TONE ARM (5)** rear shaft. The horizontal zero (0) balance should be completed.
6. Refloat the **TONE ARM** to ensure horizontal zero (0) balance. If zero balance has not been maintained, repeat counterweight steps 3 - 5.
7. After adjusting the horizontal zero (0) balance, turn the balanced **COUNTERWEIGHT (7)** counter clockwise until the cartridge manufacturer's recommend stylus pressure appears on the **STYLUS PRESSURE RING (10)** where it meets the center line of the **TONE ARM (5)** rear shaft.

ADJUSTING THE ANTI-SKATING CONTROL:

Set the **ANTI-SKATING CONTROL (11)** to the same value as the stylus pressure.

INSTALLING THE DUSTCOVER:

1. Hold the dustcover in position, directly above the turntable, and slide the hinge bases into the holders mounted on the rear panel.
2. Always raise the dustcover before removal.
3. Avoid opening and closing the dustcover during play. Undesirable vibration and stylus skipping can result.

UNIT PLACEMENT:

1. Place unit on a flat, vibration free surface. Use the turntable feet to horizontally stabilize the unit.
2. Try to place the unit as far away from the speakers as possible.
3. Keep the unit away from direct exposure to the sun, heat, moisture or dirt.
4. Keep the unit well ventilated.

CONNECTIONS:

1. Plug the AC power plug into an appropriate outlet.
2. See Table A for proper connection of the output RCA plugs and ground connector. Make sure that all the plugs are firmly plugged into the appropriate jacks. To reduce hum, make sure the ground lug is firmly connected to the ground screw.

TABLE A

OUTPUT CONNECTORS	MIXER OR RECEIVER
L (WHITE)	PHONO L CHANNEL
R (RED)	PHONO R CHANNEL
GND (Spade Lug)	GND Screw

Operating Instructions

BASIC OPERATION:

1. Place a record on the **RUBBER MAT (3)** which sits on the **PLATTER (2)**.
2. Select the desired speed by depressing the 33 or 45 **SPEED SELECTOR BUTTON (14)**.
3. Turn the **POWER SWITCH (12)** to the "ON" position, at which point the strobe illuminator (built into the **POWER SWITCH (12)**) and the speed indicator (for the selected speed) will illuminate.
4. Remove the stylus protector (if applicable to your cartridge).
5. Release the **ARM CLAMP (8)** found on the **ARM REST (9)**.
6. Push the **START STOP BUTTON (13)**. The turntable **PLATTER (2)** will start to spin.
7. Push the **CUE LEVER (15)** to the "UP" position.
8. Position the tone arm over the desired position on the record and push the **CUE LEVER (15)** to the "DOWN" position. The **TONE ARM (5)** will slowly lower onto the record at which time play will begin.
9. When play is over, raise the **TONE ARM (5)**, move it to the **ARM REST (9)**, and secure it with the **ARM CLAMP (8)**.
10. You now have the option of turning off the power by turning the **POWER SWITCH (12)** to the "OFF" position, or stopping the **PLATTER (2)** by pushing the **START STOP BUTTON (13)** and engaging the electronic brake.

INTERRUPTING PLAY:

1. Pushing the **CUE LEVER (15)** to the "UP" position will cause the **TONE ARM (5)** to lift stopping play.
2. Pushing the **CUE LEVER (15)** to the "DOWN" position will cause the **TONE ARM (5)** to slowly lower onto the record at the point where play was interrupted.

PLAYING 45 RPM RECORDS:

1. When playing a 45 rpm record with a large center hole, first place the **45 ADAPTOR (16)** on the center spindle.
2. Be sure that the 45 **SPEED SELECTOR BUTTON (14)** is pushed and the 45 speed indicator is illuminated.

TARGET LIGHT:

1. Push the **TARGET LIGHT SWITCH (17)** firmly and the **TARGET LIGHT (18)** will raise into position and illuminate the stylus tip.
2. To lower the **TARGET LIGHT**, push down on it until it locks in the casing.
3. When not being used, the **TARGET LIGHT** should be kept in the lowered position.

XLR LAMP ADAPTOR:

1. Plug a gooseneck light with an XLR base, like the GEMINI GNL-500, into the **XLR LAMP ADAPTOR (19)**.
2. When the power is turned on, the light will illuminate.

ADJUSTING THE PITCH CONTROL:

1. The XL-500 is equipped with a **PITCH CONTROL (20)**. When the **PITCH CONTROL (20)** is in the center position the speed will be 33 or 45 depending on which **SPEED SELECTOR BUTTON (14)** is pushed.
2. When the **PITCH CONTROL** is positioned off center, the pitch can vary $\pm 8\%$ depending on the position of the **PITCH CONTROL**.
3. The **PLATTER (2)** is equipped with a **STROBE RPM INDICATOR STRIP (21)** and the **POWER SWITCH (12)** contains built in **STROBE LIGHTS (22)**. When the **PLATTER (2)** is spinning, the **STROBE LIGHTS** illuminate the **STROBE RPM INDICATOR STRIP**. At 60 Hz the bottom row of dots will appear to be stationary when the speed of the platter is exactly 45 RPM and the second row from the bottom will appear to be stationary at 33 RPM. At 50 Hz, the second row from the top represents 45 RPM and the top row represents 33 RPM.

Specifications

TURNTABLE SECTION:

Type.....Direct Drive Manual Turntable
Drive Method.....Direct Drive
Motor.....Brushless DC Motor
Platter.....Aluminum Diecast 11 1/2" (292 mm) Dia.
Weight.....2 lbs. (0.9 Kg)
Speed.....33 1/3 or 45 RPM
Starting Torque.....1.1 Kg/cm (1 lb/in)
Build-up Characteristics.....0.8 sec. standstill to 33 1/3 RPM
Braking System.....Electronic Brake (Solenoid)
Wow and Flutter.....0.02% WRMS*
* This rating refers to the turntable assembly and platter only and
excludes effects of records, cartridges or tonearms.
Rumble.....56 dB Unweighted

TONEARM SECTION:

Type.....Universal S-Shaped Tubular Arm
Effective Length.....9 1/16" (230.1 mm)
Overhang.....19/32" (15.2 mm)
Effective Mass.....9 g (Without Cartridge)
Offset Angle.....22°
Friction.....Less Than 7 mg (Lateral, Vertical)
Tracking Error Angle.....Within 2°32' at the outer groove and within
0°32' at the inner groove of a 30 cm (12") record
Stylus Pressure Adjust Range.....0 - 5 g
Applicable Cartridge Weight Range.....6 - 10 g
Headshell Weight.....5.6 g

GENERAL:

Power Supply.....115V 60Hz/230V 50Hz
Power Consumption.....13.5 Watts
Dimensions.....17 1/2" x 6 1/4" x 14"
444.5mm x 158.75mm x 355.6mm
Weight.....25 lbs. (11.34 Kg)

Specifications are subject to change without notice. The weight and
dimensions shown are approximate.

Einleitung

Wir gratulieren Ihnen zum Kauf eines Gemini XL-500 Plattenspielers. Dieses hochentwickelte erstklassige Gerät enthält die neuesten Leistungsmerkmale. Vor Anwendung dieses Plattenspielers bitte alle Anweisungen sorgfältig durchlesen.

Leistungsmerkmale

- $\pm 8\%$ Tonhöhenabstimmung
- Bremsvorrichtung für Schnellstop
- Stroblicht
- Start-/Stop-Funktionstaste

Vorsichtsmaßnahmen

1. Vor Anwendung dieses Geräts bitten alle Anweisungen sorgfältig durchlesen.
2. Das Gerät nicht öffnen, um das Risiko elektrischen Schocks zu mindern. Es enthält KEINE VOM ANWENDER ERSETZBAREN TEILE. Die Wartung darf nur von befähigten Wartungstechnikern durchgeführt werden.
3. Die Tonarmlager sind werkseingestellt und abgedichtet. Jegliche Änderungsversuche machen die Garantie ungültig.
4. Darauf achten, da beim Anschluß die Wechselstromleistung abgeschaltet ist.
5. Nur kapazitätsarme, abgeschirmte Kabel vorschriftsmäßiger Länge benutzen. Darauf achten, da alle Stecker und Buchsen fest angeschraubt und richtig angeschlossen sind.
6. Zu Beginn müssen die Tonpegelüberblender und Lautstärkenregler auf Mindeststärke eingestellt und der (die) Lautstärkenregler in OFF-Position geschaltet sein. Vor dem Lauterstellen 8 bis 10 Sekunden warten, um den durch Einschwingung erzeugten Schroteffekt zu vermeiden, welches zu Lautsprecher- und Frequenzweichenschaden führen könnte.
7. Dieses Gerät nicht Regen oder Feuchtigkeit aussetzen.
8. An den Reglern oder Schaltern kein Spray-Reinigungsmittel oder Schmiermittel benutzen.

Teile-Checklist

Plattenspieler.....	1
Plattenteller.....	1
Gummiteller.....	1
Abdeckhaube.....	1
Abdeckhaubenscharnier.....	2
45-U/min-Adapter.....	1
Balancegewicht.....	1
Tonkopf.....	1

Zusammenbau und Anordnung

SIEHE ABBILDUNG 1 (SEITE 1) FÜR TEILENUMMERN UND POSITIONEN.

EINBAU DES PLATTENTELLERS:

Setzen Sie das **PLATTENSPIELERCHASSIS (1)** auf eine flache, ebene Fläche. Nachdem Sie überprüft haben, da das Verpackungsmaterial vollkommen entfernt worden ist, setzen Sie den **PLATTENTELLER (2)** vorsichtig auf die mittige Spindel des **PLATTENSPIELERCHASSIS (1)**. Den **GUMMITELLER (3)** auf den **PLATTENTELLER (2)** legen.

EINBAU DES TONABNEHMERS: (SIEHE ABBILDUNG 2)

Weil alle Tonabnehmer individuell ausgeführt sind, siehe jeweilige Anweisungen für Tonabnehmer, um richtigen Einbau sicherzustellen.

1. Die Zuleitungsdrähte an den Tonabnehmerklemmen anschließen. Um den Anschluß zu erleichtern, sind die meisten Tonabnehmerklemmen farbkodiert. Die Zuleitungsdrähte an den Klemmen der jeweiligen Farbkennzeichnung anschließen.

Weiß (L+).....	linker Kanal	+
Blau (L-).....	linker Kanal	-
Rot (R+).....	rechter Kanal	+
Grün (R-).....	rechter Kanal	-

2. Den Tonabnehmer in den **TONKOPF (4)** einbauen und mit den dem Tonabnehmer beigelegten Schrauben befestigen.

WICHTIG FÜR ALLE ANWENDER DES STANTON 680 TONABNEHMERS

Bei Anwendung eines Stanton oder ähnlichen Tonabnehmer, wo der Körper an einer Tonabnehmerklemme geerdet ist, den Erdungsdraht entfernen, der vom Körper des Tonabnehmers zur Erdungsklemme führt. Nichtbeachtung dieser Maßnahme kann zu übermäßigem Brummen führen.

EINBAU DES TONKOPFES:

Den **TONKOPF (4)** in der Vorderseite des röhrenförmigen **TONARMS (5)** einfügen. Beim Halten des **TONKOPFES (4)** in horizontaler Position die **SICHERUNGSMUTTER (6)** im Uhrzeigersinn drehen, bis der **TONKOPF (4)** einrastet.

EINBAU DES BALANCEGEWICHTS: (SIEHE ABBILDUNG 3A UND 3B)

1. Das **BALANCEGEWICHT (7)** auf den hinteren Teil des **TONARMS (5)** schieben.
2. Das **BALANCEGEWICHT (7)** gering im Gegenuhrzeigersinn ziehen, um es auf den hinteren Teil des **TONARMS (5)** zu schrauben.

HORIZONTALER NULLPUNKTABGLEICH UND REGULIERUNG DES AUFLAGEDRUCKS:

1. Ohne die Nadelspitze zu berühren, entfernen Sie den Nadelschutz (falls Ihr Tonabnehmer einen abnehmbaren Nadelschutz hat).
2. Die **TONARM-KLEMMSCHELLE (8)** freigeben und den **TONARM (5)** von der **TONARMAUFLAGE (9)** abheben.
3. Durch das Verdrehen gegen den Uhrzeigersinn des **BALANCEGEWICHTS - COUNTERWEIGHT (7)** wird die Tonabnehmerseite des **TONARMS - TONE ARM (5)** gesenkt. Beim Drehen im Uhrzeigersinn geschieht das Gegenteil. Das **BALANCEGEWICHT** je nach Bedarf im oder gegen den Uhrzeigersinn drehen, bis der **TONARM** horizontal ausbalanciert ist. Dies lässt sich leicht feststellen, indem man die Stelle beobachtet, wo der **TONARM** unbehindert "schwimmt".
4. Den **TONARM (5)** auf die **TONARMAUFLAGE (9)** setzen und ihn mit der **TONARM-KLEMMSCHELLE (8)** festklemmen.
5. Indem der **TONARM (5)** auf der **TONARMAUFLAGE (9)** festgeklemmt ist, halten Sie das **BALANCEGEWICHTS (7)** ruhig mit der Hand, während Sie den **AUFLAGEDRUCKRING (10)** rotieren, bis sich die Ziffer "0" auf dem Ring mit der Mittellinie an der Hinterwelle des **TONARMS (5)** ausrichtet. Der horizontale Nullpunktabgleich (0) ist nun abgeschlossen.
6. Den **TONARM** erneut schwimmen lassen, um sicherzustellen, da der horizontale Nullpunktabgleich (0) beibehalten wird. Wird er nicht beibehalten, wiederholen Sie Schritte 3 - 5.

- Nach dem horizontalen NULLPUNKTABGLEICH das abgegliche **BALANCEGEWICHT - COUNTERWEIGHT (7)** gegen den Uhrzeigersinn drehen, bis der vom Tonabnehmerhersteller empfohlene Auflagedruck auf dem **AUFLAGEDRUCKRING - STYLUS PRESSURE RING (10)** erscheint, wo er mit der Mittellinie des **TONARMS - TONE ARM (5)** zusammentrifft.

REGULIERUNG DER ANTISKATING-VORRICHTUNG:

Die **ANTISKATING-VORRICHTUNG (11)** auf den gleichen Wert wie den Auflagedruck einstellen.

EINBAU DER ABDECKHAUBE:

- Halten Sie die Abdeckhaube direkt über dem Plattenteller in Position und schieben die Scharniersockel in die Halterungen, die in die Rückwand montiert sind.
- Vor dem Entfernen immer die Abdeckhaube anheben.
- Es sollte vermieden werden, die Abdeckhaube während des Spielens zu öffnen und zu schließen. Dies könnte zu unerwünschten Vibrationen und Nadelspringen führen.

AUFSTELLUNG DER GERÄTS:

- Das Gerät auf einer flachen, vibrationsfreien Fläche stellen und es mit den Plattentellerfüßen horizontal lagefest machen.
- Das Gerät so weit wie möglich von den Lautsprechern entfernt aufstellen.
- Das Gerät von direktem Sonnenlicht, Wärme, Feuchtigkeit oder Schmutz fernhalten.
- Das Gerät in gut belüfteter Umgebung aufstellen.

ANSCHLÜSSE:

- Den Gleichstromleistungsstecker an einer geeigneten Buchse anschließen.
- Siehe Tabelle A für vorschrittmäßige Anschlüsse der Ausgangs-RCA-Stecker und des Erdungssteckers. Achten Sie darauf, dass alle Stecker an den richtigen Buchsen fest angeschlossen sind. Um Brummtöne zu vermindern, ist darauf zu achten, dass die Erdungsöse fest an der Erdungsschraube angeschlossen ist.

TABELLE A

AUSGANGS-ANSCHLUSS	MIXER ODER RECEIVER
L (WEIß)	PHONO- L KANAL
R (ROT)	PHONO- R KANAL
ERDUNG (Flachöse)	Erdungsschraube

Bedienungsanweisungen

GRUNDBETRIEB:

- Die Platte auf den **GUMMITELLER (3)** legen, die auf dem **DREHTELLER (2)** sitzt.
- Die gewünschte Drehzahl auswählen, indem Sie an der **DREHZAHLTASTE (14)** entweder 33 oder 45 auswählen.
- Den **LEISTUNGSSCHALTER (12)** in die "ON"-Position schalten, woraufhin das (in den **LEISTUNGSSCHALTER (12)** eingebaute) Stroblicht und die Drehzahlanzeige (für die ausgewählte Drehzahl) aufleuchten wird.
- Den Nadelschutz abnehmen (falls an Ihrem Tonabnehmer vorhanden).
- Die **TONARM-KLEMMSCHELLE (8)** an der **TONARMAUFLAGE (9)** freigeben.
- Die **START STOP-TASTE (13)** drücken. Der **PLATTENTELLER (2)** wird anfangen zu drehen.

- Den **CUEING-HEBEL (15)** in die "UP"-Position schieben.
- Den Tonarm über die gewünschte Rille auf der Platte positionieren, und den **CUEING-HEBEL** in die "DOWN"-Position schieben. Der **TONARM (5)** wird sich langsam auf die Platte senken, woraufhin die Platte zu spielen beginnt.
- Bei Beendigung des Spielens heben Sie den **TONARM (5)**, schieben ihn auf die **TONARMAUFLAGE (9)** und befestigen ihn mit der **TONARM-KLEMMSCHELLE (8)**.
- Nun haben Sie die Option, den Strom abzuschalten, indem Sie den **LEISTUNGSSCHALTER (12)** in die "OFF"-Position schalten, oder den **PLATTENTELLER (2)** zu stoppen, indem Sie die **START STOP-TASTE (13)** drücken und die elektronische Bremse aktivieren.

SPIELUNTERBRECHUNG:

- Durch das Schieben des **CUEING-HEBELS (15)** in die "UP"-Position wird der **TONARM (5)** angehoben und unterbricht das Spielen.
- Das Schieben des **CUEING-HEBELS** in die "DOWN"-Position wird den **TONARM (5)** langsam an der Stelle auf die Platte setzen, wo das Spielen unterbrochen wurde.

DAS SPIELEN VON 45-U/MIN-PLATTEN:

- Wenn Sie eine 45-U/min-Platte spielen, die ein groß Mittelloch hat, setzen Sie zunächst einen **ADAPTER (19)** auf die Spindel.
- Darauf achten, da die 45-U/min-**DREHZAHLWÄHLTASTE (14)** gedrückt ist und die 45-U/min-drehzahlanzeige aufleuchtet.

ZIELLAMPE:

- Fest auf den **ZIELLAMPENSCHALTER (17)** drücken, wodurch die **ZIELLAMPE (18)** so weit angehoben wird, um die Nadelspitze zu beleuchten.
- Um die **ZIELLAMPE** senken, drücken Sie so lange auf den Schalter, bis er im Gehäuse arretiert.
- Bei Nichtgebrauch sollte die **ZIELLAMPE** in gesenkter Position gehalten werden.

XLR-LAMPENADAPTER:

- Eine Schwanenhalslampe mit einem XLR Sockel, ähnlich wie beim **GEMINI GNL-500**, in den **XLR LAMPENADAPTER (19)** stecken.
- Wenn der Strom eingeschaltet ist, erleuchtet die Lampe.

REGULIERUNG DER TONHÖHENABSTIMMUNG:

- Der XL-500 ist mit einem **TONHÖHENREGLER (20)** ausgerüstet. Wenn der **TONHÖHENREGLER (20)** in Mittenposition steht, liegt die Drehzahl in der Nähe von 33 oder 45 U/min, je nachdem welche **DREHZAHLWÄHLTASTE (14)** gedrückt wird.
- Wenn der **TONHÖHENREGLER (20)** außerhalb der Mittenposition steht, kann die Drehzahl zwischen +/- 8% schwanken, abhängig von der Position des **TONHÖHENREGLERS (20)**.
- Der **PLATTENTELLER (2)** ist mit einem **STROBELICHT-U/MIN-ANZEIGESTREIFEN (21)** ausgerüstet, und der **NETZSCHALTER (15)** enthält eingebaute **STROBELICHTER (22)**. Wenn sich der **PLATTENTELLER (2)** dreht, erleuchten die **STROBELICHTER (22)** den **STROBELICHT-U/MIN-ANZEIGESTREIFEN (21)**. Die untere Punktereihe wird feststehend erscheinen, wenn die Drehzahl genau 45 U/min ist. Die zweite Reihe von unten wird bei einer Drehzahl von 33 U/min feststehend erscheinen.

Spezifikationen

PLATTENSPIELER:

Typ.....Manueller Plattenspieler
Antriebsmethode.....Direktantrieb
Motor.....Bürstenloser Gleichstrommotor
Plattenteller.....Druckgu 292 mm Durchmesser
Gewicht.....0,9 Kg (2 lbs.)
Drehzahl.....33 1/3 oder 45 U/min
Anlaufmoment.....1,1 Kg/cm (1lb/in)
Einschwingenzeit.....0,8 sec. Stillstand bis 33 1/3 U/min
Bremsystem.....Elektronische Bremse (Solenoid)
Tonhöschwankungen.....0,02% WRMS*
* Dieser Nennwert bezieht sich nur auf die Plattenspielermontage und auf den Plattenteller, ausschließl. Auswirkungen der Platten, Tonabnehmer oder Tonarme
Rumpeln.....56 dB Fremdspannung

TONARM:

Typ.....S-förmiger röhrenartiger Universalarm
Nutzlänge230,1 mm (9 1/16")
Überhang.....15,2 mm (19/32")
Effektive Masse.....9 g (ohne Tonabnehmer)
Reibungswinkel.....22°
Reibung.....Wenige als 7 mg (seitlich, vertikal)
Abtastfehlerwinkel.....und innerhalb von 0°32" an der Innenrinne einer 30-cm-Platte
Auflagedruck-Einstellbereich.....0 - 5 g
Anwendbarer Tonabnehmer-Gewichtsbereich.....6 - 10 g
Tonkopfgewicht.....5,6 g

ALLGEMEINES:

Stromversorgung.....115V 60Hz/230V 50Hz
Stromverbrauch.....13.5 W
Abmessungen.....444.5mm x 158.75mm x 355.6mm
17 1/2" x 6 1/4" x 14"
Gewicht.....11,34 Kg (25 lbs.)

Spezifikationen können ohne vorherige Anmeldung geändert werden.
Gewichtsangaben und Abmessungen sind annähernd.

Introducción

Felicitaciones por su compra de un tocadiscos Gemini XL-500. Este tocadiscos de la más avanzada tecnología está dotado de características ultramodernas. Antes de usarlo, le recomendamos leer cuidadosamente todas las instrucciones.

Características

- Regulación del tono de $\pm 8\%$
- Frenado para paradas rápidas
- Iluminador estroboscópico
- Interruptor táctil de arranque/parada

Precauciones

1. Deberán leerse todas las instrucciones de operación antes de usar el equipo.
2. Para reducir el riesgo de shock eléctrico, no abra la unidad. **NO CONTIENE PIEZAS REEMPLAZABLES POR EL USUARIO.** Sírvase comunicarse con el Departamento de Servicio Gemini o su distribuidor autorizado y hablar con un técnico de servicio calificado.
3. Los cojinetes del brazo de fonocaptor están ajustados y sellados en fábrica. Cualquier intento de ajuste dejará sin efecto la garantía.
4. Cerciórese de que toda la corriente CA esté APAGADA para efectuar las conexiones.
5. Los cables deberán ser de baja capacidad, reguardados, y de apropiado longitud. Cerciórese de que todos los enchufes y jacks estén apretados y debidamente conectados.
6. Comience siempre con los atenuadores de nivel de audio/control de volumen fijados en el nivel mínimo y el control de volumen de los altoparlantes fijados en APAGADO. Espere 8 a 10 segundos antes de aumentar el volumen de los altoparlantes para evitar el "chasquido" transitorio que podría ocasionar daños a los altoparlantes/de cruce.
7. No deje esta unidad expuesta a lluvia o humedad.
8. No use ningún limpiador de rocío o lubricante en cualquiera de los controles o interruptores.

Lista de comprobación de piezas

Unidad de tocadisco.....	1
Plato del tocadisco.....	1
Estera de goma	1
Tapa contra polvo.....	1
Bisagra de tapa contra polvo.....	2
Adaptador de 45 rpm.....	1
Contrapeso.....	1
Portafonocaptor.....	1

Montaje y configuración

NOTA: VÉASE LA FIG. 1 (PÁGINA 1) PARA NÚMEROS DE PIEZA Y UBICACIONES.

INSTALACIÓN DEL PLATO DEL TOCADISCO:

Coloque la **BASE DEL TOCADISCO (1)** sobre una superficie plan y nivelada. Después de comprobar que se hayan quitado todos los materiales de embalaje, coloque el **PLATO (2)** suavemente en el huso central de la **BASE DEL TOCADISCO (1)**. Coloque la **ESTERA DE GOMA (3)** sobre el **PLATO (2)**.

INSTALACIÓN DEL CARTUCHO: (VÉASE LA FIG. 2)

Debido a que todos los cartuchos son de diseño distinto, sírvase referirse a las instrucciones de su cartucho específico, para garantizar la instalación correcta.

1. Conecte los alambres conductores a los terminales del cartucho. Para su conveniencia, los terminales de la mayoría de los cartuchos están codificados por colores. Conecte cada alambre conductor al terminal del mismo color.
Blanco (I+).....Canal izquierdo +
Azul (I-).....Canal izquierdo -
Rojo (D+).....Canal derecho +
Verde (D-).....Canal derecho -
2. Monte el cartucho dentro del **PORTAFONOCAPTOR (4)** y apriételo con los tornillos incluidos con el cartucho.

ATENCIÓN USADORES DE LOS CARTUCHOS

STANTON 680

Al usar un cartucho Stanton 680 o cartucho similar, en el cual el cuerpo se conectado a tierra a un terminal del cartucho, quite la correa de tierra del cuerpo del cartucho hacia el terminal de tierra del cartucho. Al no hacer esto puede resultar en zumbido excesivo.

INSTALACIÓN DEL PORTAFONOCAPTOR:

Inserte el **PORTAFONOCAPTOR (4)** en la parte delantera del **BRAZO DE FONOCAPTOR (5)** tubular. Sosteniendo el **PORTAFONOCAPTOR (4)** firmemente en posición horizontal, gire la **TUERCA FIADORA (6)** hacia la derecha hasta que el **PORTAFONOCAPTOR (4)** se haya asegurado en posición.

INSTALACIÓN DEL CONTRAPESO: (VÉASE LAS FIG. 3A Y 3B)

1. Deslice el **CONTRAPESO (7)** sobre la parte posterior del **BRAZO DE FONOCAPTOR (5)**.
2. Gire el **CONTRAPESO (7)** ligeramente hacia la izquierda para enroscarlo en la parte posterior del **BRAZO DE FONOCAPTOR (5)**.

AJUSTE DEL EQUILIBRIO CERO (0) HORIZONTAL Y PRESIÓN DE LA AGUJA:

1. Sin tocar la punta de la aguja, quite el protector de aguja (si el de su cartucho es removible).
2. Suelte el **SUJETABRAZO (8)** y levante el **BRAZO DE FONOCAPTOR (5)** del **DESCANSILLO (9)**.
3. Si el **CONTRAPESO - COUNTERWEIGHT (7)** se avanza hacia la izquierda, se bajará el lado del cartucho del **BRAZO DE FONOCAPTOR - TONE ARM (5)**. Si el **CONTRAPESO** se avanza hacia la derecha ocurrirá lo contrario. Gire el **CONTRAPESO** hacia la derecha o la izquierda según sea necesario hasta que el **BRAZO DE FONOCAPTOR** esté horizontalmente equilibrado. Ese equilibrio es fácil de determinar; espere el punto en que el **BRAZO DE FONOCAPTOR** "flote" libremente.
4. Coloque el **BRAZO DE FONOCAPTOR (5)** sobre el **DESCANSILLO (9)** y asegúrelo en posición con el **SUJETABRAZO (8)**.
5. Con el **BRAZO FONOCAPTOR (5)** enganchado en el **PORTABRAZO (9)**, sostenga el **CONTRAPESO (7)** en una mano y gire el **ANILLO DE PRESIÓN DEL ESTILETE (10)** hasta que el número "0" en el anillo se alinee con la línea central del eje trasero del **BRAZO FONOCAPTOR (5)**. El equilibrio horizontal en cero (0) deberá quedar completo.
6. Flote de nuevo el **BRAZO FONOCAPTOR** para asegurarse que se haya obtenido el equilibrio horizontal en cero (0). Si no se ha mantenido este equilibrio, repita los pasos de contrapeso 3 al 5.

- Después de ajustar el equilibrio cero (0) horizontal, gire el **CONTRAPESO - COUNTERWEIGHT (7)** equilibrado hacia la izquierda hasta que aparezca en el **ARO DE PRESIÓN DE AGUJA - STYLUS PRESSURE RING (10)** la presión de aguja recomendada del fabricante del cartucho en el punto donde coincide con la línea central del eje posterior del **BRAZO DE FONOCAPTOR - TONE ARM (5)**.

AJUSTE DEL CONTROL ANTIDESLIZANTE:

Fije el **CONTROL ANTIDESLIZANTE (11)** al mismo valor que la presión de la aguja.

INSTALACIÓN DE LA TAPA CONTRA POLVOS:

- Sostenga la tapa contra polvos en posición directamente arriba del tocadisco y deslice las bases de las bisagras en los portabisagras montados en el panel posterior.
- Siempre levante la tapa contra polvos antes de quitarla.
- Evite abrir y cerrar la tapa contra polvos cuando el tocadisco está en funcionamiento, ya que podría ocurrir vibración indeseable y saltos de la aguja.

COLOCACIÓN DE LA UNIDAD:

- Ponga la unidad sobre una superficie plana libre de vibraciones. Use la patas del tocadisco para estabilizar la unidad en sentido horizontal.
- Trate de colocar la unidad lo mas alejado posible de los altoparlantes.
- Mantenga la unidad alejada de la exposición directa del Sol, calor, humedad o suciedad.
- Mantenga la unidad bien ventilada.

CONEXIONES:

- Conecte el enchufe CA en un tomacorriente apropiado.
- Véase el Cuadro A para las conexiones apropiadas de los enchufes de salida RCA y el conector a tierra. Cerciórese de que todos los enchufes estén firmemente conectados en los jack apropiados. Para reducir el zumbido, cerciórese de que la orejeta a tierra esté firmemente conectado al tornillo de tierra.

CUADRO A

CONECTORES DE SALIDA	MEZCLADOR O RECEPTOR
I (BLANCO)	I CANAL DEL FONÓGRAFO
D (ROJO)	D CANAL DEL FONÓGRAFO
TIERRA (Orejeta de paleta)	Tornillo de TIERRA

Instrucciones de operación

OPERACIÓN BÁSICA:

- Ponga un disco sobre la **ESTERA DE GOMA (3)** que descansa sobre el **PLATO (2)**.
- Seleccione la velocidad deseada, oprimiendo el **BOTÓN SELECTOR DE VELOCIDAD (15)** de 33 ó 45.
- Ponga el **INTERRUPTOR DE ENERGÍA (12)** en la posición de "ENCENDIDO", en cuyo momento se encenderán el iluminador estroboscópico (incorporado en el **INTERRUPTOR DE ENERGÍA (15)**) y el indicador de velocidad (para la velocidad seleccionada).
- Quite el protector de aguja (si se aplica a su cartucho).
- Suelte el **SUJETABRAZO (8)** que se encuentra en el **DESCANSILLO (9)**.

- Oprima el **BOTÓN DE ARRANQUE/PARADA (13)**. El **PLATO (2)** del tocadisco empezará a girar.
- Oprima la **PALANCA DE INDICACION (15)** en la posición de "ARRIBA".
- Sitúe el brazo de fonocaptor arriba del surco deseado en el disco y ponga la **PALANCA DE INDICACION** en la posición de "ABAJO". El **BRAZO DE FONOCAPTOR (5)** se bajará lentamente sobre el disco en cuyo momento empezará a reproducir.
- Una vez que haya terminado de reproducir, levante el **BRAZO DE FONOCAPTOR (5)**, MUEVALO hacia el **DESCANSILLO (9)** y fíjelo con el **SUJETABRAZO (8)**.
- Ahora tiene la opción de apagar la unidad, pasando el **INTERRUPTOR DE ENERGÍA (12)** a la posición de "APAGADO" o de detener el **PLATO (2)**, oprimiendo el **BOTÓN DE ARRANQUE/PARADA (13)** y enganchar el freno electrónico.

INTERRUPCIÓN DE LA REPRODUCCIÓN:

- Oprimiendo la **PALANCA DE INDICACION (15)** a la posición de "ARRIBA", causara que el **BRAZO DE FONOCAPTOR (5)** se levantará y se detengá la reproducción.
- Oprimiendo la **PALANCA DE INDICACION (15)** a la posición de "ABAJO" causara que el **BRAZO DE FONOCAPTOR (5)** se baje lentamente sobre el disco en el lugar donde se interrumpió la reproducción.

REPRODUCCIÓN DE DISCOS DE 45 RPM:

- Para reproducir un disco de 45 rpm con un agujero central más grande, ponga primero el **ADAPTADOR DE 45 (19)** en el huso central.
- Cerciórese de que se haya oprimido el **BOTÓN SELECTOR DE VELOCIDAD 45 (14)** y que esté iluminado el indicador de velocidad 45.

LUZ DE POSICIÓN:

- Al oprimir firmemente el **INTERRUPTOR DE LUZ DE POSICIÓN (17)**, la **LUZ DE POSICIÓN (18)** subirá a su posición e iluminará la punta de la aguja.
- Para bajar la **LUZ DE POSICIÓN**, presiónela hacia abajo hasta que se enganche en su caja.
- Cuando no esté en uso, la **LUZ DE POSICIÓN** deberá mantenerse en la posición de abajo.

ADAPTADOR DE LÁMPARA XLR:

- Enchufe una luz de cuello de cisne con base XLR, por ejemplo, GEMINI GNL-500 en el **ADAPTADOR DE LÁMPARA XLR (19)**.
- Cuando se conecta la energía, la luz se iluminará.

AJUSTE DEL CONTROL DE TONO:

- El equipo XL-500 está dotado de un **CONTROL DE TONO (20)**. Cuando el **CONTROL DE TONO (20)** se encuentra en la posición encentrada, la velocidad será cerca de 33 ó 45, según el **BOTÓN SELECTOR DE VELOCIDAD (14)** que se haya oprimido.
- Cuando el **CONTROL DE TONO (20)** está en una posición descentrada, el paso podrá variar en $\pm 8\%$, según la posición del CONTROL DE TONO.
- El **PLATO (2)** está dotado de una **TIRA INDICADORA DE RPM ESTROBOSCÓPICA (21)** y el **INTERRUPTOR DE ENERGÍA (12)** contiene **LUCES ESTROBOSCÓPICAS (22)** incorporadas. Cuando el **PLATO (2)** gira, las **LUCES ESTROBOSCÓPICAS (22)** iluminan la **TIRA INDICADORA DE RPM ESTROBOSCÓPICA (21)**. La fila inferior de puntos parecerá estar estacionaria cuando la velocidad del plato sea exactamente 45 RPM. La segunda fila del fondo parecerá estar estacionaria a 33 RPM.

Especificaciones

SECCIÓN DE TOCADISCO:

Tipo.....Tocadisco manual de transmisión directa
Método de transmisión.....Transmisión directa
Motor.....Motor sin escobillas
Plato.....Troquelado de aluminio, 11p" (332mm) de diám.
Peso.....2 lbs. (0.9 Kg)
Velocidad.....33 1/3 or 45 RPM
Par motor de arranque.....1.1 Kg/cm (1 lb/in)
Características de cebado.....0.8 sec. standstill to 33 1/3 RPM
Sistema de frenado.....Freno electrónico (solenoid)
Gimoteo y tremolación0.02% WRMS*
*Este valor se refiere al conjunto de tocadisco y plato solamente, y
excluye los efectos de los discos, cartuchos o brazos de fonocaptor.
Rumor sordo.....56 dB no ponderado

SECCIÓN DE BRAZO DE FONOCAPTOR:

Tipo..... Brazo tubular universal en forma de S
Largo efectivo.....9 1/16" (230.1 mm)
Gama de ajuste de altura del brazo.....0 - 6 mm
Proyección19/32" (15.2 mm)
Masa efectiva.....9 g (Sin cartucho)
Ángulo del fonocaptor.....22°
Fricción.....Menos de 7 mg (lateral, vertical)
Ángulo de error de seguimientoDentro de 232" en el surco exterior
y dentro de 032" en el surco interior de un disco de 30 cm (12")
Gama de ajuste de presión de la aguja.....0 - 5 g
Gama aplicable de peso de cartucho.....6 - 10 g
Peso del portafonocaptor.....5.6 g

GENERALIDADES:

Fuente de alimentación.....115V 60Hz/230V 50Hz
Consumo de energía13.5 vatios
Dimensiones.....17 1/2" x 6 1/4" x 14"
444.5mm x 158.75mm x 355.6mm
Peso.....25 lbs. (11.34 Kg)

Las especificaciones están sujetas a cambio sin previo aviso. El peso y las dimensiones indicados son aproximaciones.

Introduction

Nos félicitations à l'occasion de votre achat cette table-tournante Gemini XL-500. Ce table-tournante très moderne inclut les caractéristiques technologiques les plus récentes. Avant de l'employer, lisez attentivement toutes les instructions.

Caractéristiques

- Commande de la hauteur tonale $\pm 8\%$
- Freinage pour arrêts rapides
- Source lumineuse stroboscopique
- Commutateur marche/arrêt

Précautions

1. Il est important de lire toutes les instructions de fonctionnement doivent être lues avant de vous servir de cet appareil.
2. Pour réduire le risque de chocs électriques, prière de ne pas ouvrir l'appareil. Il ne contient pas DE PIÈCES À REMPLACER PAR L'UTILISATEUR À L'INTÉRIEUR. Prière de contacter le Service technique de Gemini ou votre concessionnaire homologué pour parler à un technicien homologué.
3. Les roulements du bras de lecture ont été ajustés et scellés à l'usine. Toute tentative d'ajustement ou de réglage annulera la garantie.
4. Avant de faire les branchements, vérifiez que l'appareil n'est pas sous tension.
5. Le câblage doit avoir une faible capacité; il doit être blindé et avoir la bonne longueur. Tous les jacks et fiches doivent être bien serrés et convenablement branchés.
6. Commencez toujours en ayant les commandes des régleurs du niveau acoustique/volume réglées sur minimum et la (les) commande(s) du volume des haut-parleurs sur OFF (arrêt). Attendez 8 à 10 secondes avant d'accroître le volume des haut-parleurs pour prévenir le "bruit" transitoire qui pourrait endommager des haut-parleurs.
7. Protégez cet appareil contre la pluie et l'humidité.
8. N'utilisez aucun produit de nettoyage ou lubrifiant pulvérisé sur les commandes ou interrupteurs.

Liste des pièces

Table-tournante.....	1
Plateau du table-tournante.....	1
Tapis en caoutchouc.....	1
Couvercle anti-poussière.....	1
Articulation du couvercle anti-poussière.....	2
Adaptateur 45 rpm.....	1
Contreponds.....	1
Coquille pour aiguille.....	1

Montage et configuration

NOTA: VOIR LA FIGURE 1 (PAGE 1) POUR LES NUMEROS DES PIÈCES ET LES EMPLACEMENTS.

INSTALLATION DU PLATEAU DU TABLE-TOURNANTE:

Placez l' **EMBASE DU TABLE-TOURNANTE (1)** sur une surface plate et équilibrée. Après avoir vérifié que tout l'emballage a été enlevé, mettez le **PLATEAU (2)** soigneusement sur l'axe central de l' **EMBASE DU TABLE-TOURNANTE (1)**. Placez le **TAPIS EN CAOUTCHOUC (3)** sur le **PLATEAU (2)**.

INSTALLATION DE LA CARTOUCHE: (VOIR LA FIGURE 2)

Etant donné que toutes les cartouches ont leurs propres particularités, consultez les instructions de votre cartouche pour vous assurer d'une bonne installation.

1. Branchez les fils aux bornes de la cartouche. Pour vous faciliter la tâche, les bornes de la plupart des cartouches sont codées par couleurs. Branchez chaque fil à la borne de la même couleur.
Blanc (L+).....Canal gauche +
Bleu (L-).....Canal gauche -
Rouge (R+).....Canal droit +
Vert (R-).....Canal droit -
2. Installez la cartouche dans **LA COQUILLE (4)** et serrez-la bien avec les vis fournies avec la cartouche.

ATTENTION AUX UTILISATEURS DE LA CARTOUCHE

STANTON 680

Lorsque vous utilisez une cartouche Stanton 680 ou semblable, pour laquelle le corps est mis à la masse à une borne de la cartouche, enlevez la liaison de mise à la masse du corps de la cartouche allant à la borne de mise à la masse de la cartouche. Un **RONFLEMENT** excessif se produira si vous ne le faites pas.

INSTALLATION DE LA COQUILLE:

Introduisez **LA COQUILLE (4)** sur le devant du **BRAS DE LECTURE (5)** tubulaire. Tout en tenant **LA COQUILLE (4)** fermement dans la position horizontale, tournez l'**ECROU DE BLOCAGE (6)** dans le sens horaire jusqu'à ce que **LA COQUILLE (4)** soit verrouillée en place.

INSTALLATION DU CONTREPOIDS: (VOIR LES FIGURES 3A ET 3B)

1. Glissez le **CONTREPOIDS (7)** sur l'extrémité arrière du **BRAS DE LECTURE (5)**.
2. Tournez le **CONTREPOIDS (7)** légèrement dans le sens antihoraire pour le visser sur l'extrémité arrière du **BRAS DE LECTURE (5)**.

REGLAGE DE L'EQUILIBRE ZERO (0) HORIZONTAL ET DE LA PRESSION DE L'AIGUILLE:

1. Sans toucher la pointe de l'aiguille, enlevez la protection de l'aiguille (si celle de votre cartouche est détachable).
2. Desserrez le **SERRE-BRAS (8)** et soulevez le **BRAS DE LECTURE (5)** du **PORTE-BRAS (9)**.
3. L'avancement dans le sens inverse des aiguilles d'une montre du **CONTREPOIDS - COUNTERWEIGHT (7)** produira la descente de la cellule de lecture montée sur le **BRAS DE LECTURE - TONE ARM (5)**. L'avancement dans le sens horaire des aiguilles d'une montre produira l'opposé. Tournez le **CONTREPOIDS** dans le sens horaire ou dans le sens inverse des aiguilles d'une montre selon le besoin, jusqu'à ce que le **BRAS DE LECTURE** soit équilibré horizontalement. Ce moment se produit, et vous le verrez facilement, lorsque le **BRAS DE LECTURE** "flotte" librement.
4. Placez le **BRAS DE LECTURE (5)** sur le **PORTE-BRAS (9)** bloquez-le en place avec le **SERRE-BRAS (8)**.
5. Le **BRAS DE LECTURE (5)** étant verrouillé sur le **PORTE-BRAS (9)**, stabilisez le **CONTREPOIDS (7)** avec une main tout en tournant l'**ANNEAU DE PRESSION DE L'AIGUILLE (10)** jusqu'à ce que le numéro "0" sur l'anneau s'aligne avec la ligne médiane sur l'arbre arrière du **BRAS DE LECTURE (5)**. L'équilibre zéro horizontal (0) devrait être complété.
6. Faites flotter le **BRAS DE LECTURE** de nouveau pour vous assurer de l'équilibre zéro horizontal (0). Si l'équilibre zéro n'est pas maintenu, répétez les étapes 3-5 du contreponds.

- Après le réglage de l'équilibre zéro (0) horizontal, tournez le **CONTREPOIDS - COUNTERWEIGHT (7)** équilibré dans le sens inverse des aiguilles d'une montre jusqu'à ce que la pression de l'aiguille recommandée par le fabricant de la cellule de lecture apparaisse sur la **BAGUE DE PRESSION DE L'AIGUILLE - STYLUS PRESSURE RING (10)** là où elle rencontre la ligne médiane de l'arbre arrière du **BRAS DE LECTURE - TONE ARM (5)**.

REGLAGE DE LA COMMANDE ANTI-DERAPAGE:

Mettez la **COMMANDE ANTI-DERAPAGE (11)** à la même valeur que celle de la pression de l'aiguille.

INSTALLATION DU COUVERCLE ANTI-POUSSIÈRE:

- Tenez le couvercle anti-poussière en position, directement au-dessus du table-tournante, et glissez les bases des articulations dans les porte-articulations se trouvant sur le panneau arrière.
- Soulevez toujours le couvercle anti-poussière avant son enlèvement.
- N'ouvrez et ne fermez pas le couvercle durant le fonctionnement du tourne-disque. Ceci pourrait produire des vibrations indésirées et le dérapage de l'aiguille.

EMPLACEMENT DU TABLE-TOURNANTE:

- Placez l'appareil sur une surface plate sans vibrations. Utilisez les pieds pour stabiliser l'appareil horizontalement.
- Essayez de placer l'appareil aussi loin que possible des haut-parleurs.
- Protégez l'appareil contre les rayons directs du soleil, la chaleur, l'humidité et les saletés.
- Assurez une bonne ventilation pour l'appareil.

CONNEXIONS:

- Branchez la fiche à courant alternatif à une prise adéquate.
- Voir la Table A pour les connexions correctes des fiches RCA de sortie et du connecteur de mise à la terre. Assurez-vous que toutes les fiches sont solidement raccordées dans les jacks corrects. Pour réduire le ronronnement, assurez-vous que l'oreille de mise à la terre se branche solidement à la vis de mise à la terre.

TABLEAU A

CONNECTEURS DE SORTIE	MELANGEUR OU RECEPTEUR
L (BLANC)	L CANAL PHONO
R (ROUGE)	R CANAL PHONO
Masse (Oeillet)	Vis de mise à la masse

Mode d'emploi

FONCTIONNEMENT DE BASE:

- Placez un disque sur le **TAPIS EN CAOUTCHOUC (3)** se trouvant sur le **PLATEAU (2)**.
- Choisissez la vitesse désirée en appuyant sur le **SELECTEUR DE VITESSE (14)** de 33 ou de 45.
- Mettez l'**INTERRUPTEUR DE MISE SOUS TENSION (12)** sur la position "ON" (Sous tension); à ce moment, la source lumineuse stroboscopique (intégrée à l'**INTERRUPTEUR DE MISE SOUS TENSION (12)**) et l'indicateur de vitesse (pour la vitesse choisie) s'allumera.
- Enlevez la protection de l'aiguille (si elle fait partie de votre cartouche).

- Libérez le **SERRE-BRAS (8)** qui se trouve sur le **PORTE-BRAS (9)**.
- Appuyez sur le **BOUTON MARCHE/ARRET (13)**. Le **PLATEAU (2)** du table-tournante commencera à tourner.
- Poussez le **LEVIER DE COMMANDE (15)** vers la position "UP" (haut).
- Positionnez le bras de lecture au-dessus du sillon désiré du disque et poussez le **LEVIER DE COMMANDE** vers la position "DOWN" (Bas). Le **BRAS DE LECTURE (5)** descendra lentement et déposera l'aiguille sur le disque; à ce moment, vous entendrez l'enregistrement.
- Une fois l'enregistrement terminé, soulevez le **BRAS DE LECTURE (5)**, guidez-le vers le **PORTE-BRAS (9)** et bloquez-le à l'aide du **SERRE-BRAS (8)**.
- Maintenant, vous avez le choix de mettre l'appareil hors tension en tournant l'**INTERRUPTEUR (12)** sur la position "OFF" (hors tension) ou d'arrêter le **PLATEAU (2)** en appuyant sur le **BOUTON MARCHE/ARRET (13)** pour activer le frein électronique.

MARCHE INTERROMPUE:

- Lorsque vous poussez le **LEVIER DE COMMANDE (18)** vers la position "UP" (haut), le **BRAS DE LECTURE (5)** montera et arrêtera l'audio.
- Lorsque vous poussez le **LEVIER DE COMMANDE** vers la position "DOWN" (bas), le **BRAS DE LECTURE (5)** descendra lentement et déposera l'aiguille sur le disque au point où l'audio avait été interrompue.

DISQUES DE 45 T/MN:

- Lorsque vous jouez un disque de 45 t/mn avec un grand trou au centre, placez d'abord l'**ADAPTATEUR 45 (16)** sur l'axe central.
- Assurez-vous d'appuyer sur le **SELECTEUR DE VITESSE 45 (14)** et que l'indicateur de vitesse 45 est allumé.

LUMIERE CIBLE:

- Lorsque vous appuyez bien sur l'**INTERRUPTEUR DE LA LUMIERE CIBLE (17)**, celle-ci montera en position et allumera la pointe de l'aiguille.
- Pour faire descendre la **LUMIERE CIBLE (18)**, appuyez sur celle-ci jusqu'à ce qu'elle se bloque dans l'enveloppe.
- Gardez la **LUMIERE CIBLE (18)** dans la position basse, si elle n'est pas utilisée.

ADAPTATEUR DE LAMPE XLR:

- Branchez une lumière à col de cygne dans un culot XLR, comme le **GEMINI GNL-500**, dans l'**ADAPTATEUR DE LAMPE XLR (19)**.
- Lorsque l'appareil est mis sous tension, la lumière s'allumera.

REGLAGE DE LA COMMANDE DE LA HAUTEUR TONALE:

- L'appareil XL-500 est muni d'une **COMMANDE DE LA HAUTEUR TONALE (20)**. Lorsque cette **COMMANDE (20)** occupe la position centrale, la vitesse s'approchera de 33 ou de 45 t/mn en fonction du **SELECTEUR DE LA VITESSE (14)** pressé.
- Si la **COMMANDE DE LA HAUTEUR DU SON (20)** n'occupe pas la position centrale, la hauteur tonale peut varier de +/-8% en fonction de la position occupée par cette **COMMANDE (20)**.
- Le **PLATEAU (2)** est équipé d'une **BANDE INDICATRICE RPM (21)** et l'**INTERRUPTEUR DE MISE SOUS TENSION (12)** incorpore des **LUMIERES STROBOSCOPIQUES (22)**. Lorsque le **PLATEAU (2)** tourne, les **LUMIERES (22)** illumineront la **BANDE INDICATRICE RPM (21)**. La rangée de points inférieure apparaîtra comme étant stationnaire lorsque la vitesse du plateau est exactement 45 t/mn. La seconde rangée à partir du fond apparaîtra comme stationnaire à 33 t/mn.

Specifications

PARTIE DU TABLE-TOURNANTE:

Type.....Table-tournante manuel à transmission directe
Méthode de transmission.....Transmission directe
Moteur.....Moteur sans balais
Plateau.....Moulé par injection, en aluminium,
de 332 mm (11,5 pouces) de diamètre
Poids..... 0,9 kg (2 livres)
Vitesse:.....33 1/3 ou 45 t/mn
Couple de démarrage.....1,1 kg/cm (1liv./po.)
Caractéristiques d'accélération.....d'arrêt complet à
33 1/3 t/mn en 0,8 sec
Système de freinage.....Frein électronique (solénoïde)
Pleurage et scintillement.....0,02% WRMS*
*Cette valeur ne correspond qu'au tourne-disque et au plateau, à
l'exclusion des effets produits par les disques, les cartouches ou les
bras de lectures.
Ronflement.....56 dB non pondéré

PARTIE DU BRAS DE LECTURE:

Type.....Bras tubulaire universel en S
Longueur réelle.....230,1 mm (9 1/16")
Surplomb15,2 mm (19/32 po.)
Poids réel9 g (sans cartouche)
Déplacement angulaire.....22°
Frictionmoins de 7 mg (latérale, verticale)
Angle d'erreur de sillon.....à 2 32' près du sillon externe et à 0
32' près du sillon interne d'un disque de 30 cm
Gamme de réglage de la pression de l'aiguille.....de 0 à 5 g
Gamme du poids de la cartouche.....de 0 à 6 g
Poids de la coquille.....5,6 g

GENERALITES:

Alimentation électrique.....115 V 60 Hz/230 V 50 Hz
Consommation.....13.5 watts
Dimensions.....444,5 mm x 158,7 mm x 355,6 mm
(17,5 po. x 6 1/4 po. x 14 po.)
Poids.....11,34 kg (25 livres)

Les spécifications peuvent changer sans préavis. Le poids et les dimensions indiqués sont approximatifs.

Introduzione

Complimenti per l'acquisto di questo giradischi Gemini XL-500. Questo giradischi d'avanguardia ha incorporato i componenti più recenti. Prima dell'uso leggere attentamente queste istruzioni per poter utilizzare il giradischi in modo corretto.

Caratteristiche principali

- Controllo pitch $\pm 8\%$
- Arresto per interruzioni immediate
- Spia stroboscopio
- Interruttore soft-touch start/stop

Precauzioni

1. Leggere attentamente queste istruzioni prima di usare il giradischi.
2. Per evitare scosse elettriche non aprire l'unità. **INTERNAMENTE NON CI SONO COMPONENTI SOSTITUIBILI DALL'UTENTE.** Per le riparazioni rivolgersi al Reparto assistenza della Gemini o al rivenditore autorizzato e consultare un tecnico qualificato.
3. I cuscinetti del braccio sono montati e sigillati dalla fabbrica. Qualsiasi tentativo di regolazione invaliderà la garanzia.
4. Non inserire la spina prima, di effettuare i collegamenti.
5. I cavi dovrebbero essere a bassa capacità, schermati e di lunghezza adeguata. Accertarsi che tutte le spine e i jack siano ben fissati e correttamente collegati.
6. Iniziare sempre con i controlli del livello del volume/fader impostati al minimo e il controllo/i del volume dell'altoparlante su OFF. Attendere 8/10 secondi prima di alzare il volume dell'altoparlante per evitare "POP" transitori che potrebbero causare un danno al crossover/altoparlante.
7. Evitare di esporre l'unità alla pioggia o all'umidità.
8. Non usare detergenti spray o lubrificanti su qualsiasi comando e interruttore.

Lista dei componenti

Unità giradischi.....	1
Piatto portadischi.....	1
Tappetino di gomma.....	1
Cappa.....	1
Perni parapolvere.....	2
Adattatore 45 giri.....	1
Contrappeso.....	1
Fonorivelatore.....	1

Montaggio e regolazione

NOTA: VEDERE FIG. 1 (PAGINA 1) PER I NUMERI DEI COMPONENTI E LA DISPOSIZIONE.

INSTALLAZIONE PIATTO PORTADISCHI:

Mettere la **BASE DEL GIRADISCHI (1)** su di una superficie piana e stabile. Dopo aver rimosso l'imballaggio, posizionare con cura il **PIATTO PORTADISCHI (2)** sul centro dell'asse della **BASE DEL GIRADISCHI (1)**. Collocare il **TAPPETINO DI GOMMA (3)** sul **PIATTO PORTADISCHI (2)**.

INSTALLAZIONE CARTUCCIA: (VEDERE FIG. 2)

Dal momento che tutte le cartucce hanno un proprio design, per una corretta installazione si consiglia di far riferimento alle relative istruzioni.

1. Collegare i conduttori ai terminali della cartuccia. Per praticità, i terminali della maggior parte delle cartucce hanno colori codificati. Collegare ciascun conduttore con il terminale del medesimo colore.

Bianco (L+)Canale	sinistro+
Blu (L-)Canale	sinistro-
Rosso (R+)Canale	destro+
Verde (R-)Canale	destro-

2. Montare la cartuccia nel **FONORIVELATORE (4)** e fissatela con le viti in dotazione con la cartuccia.

AVVERTENZA PER GLI UTENTI DELLA CARTUCCIA STANTON 680

Quando si usa una cartuccia Stanton 680 o similare, nei casi in cui il corpo è a massa con il terminale della cartuccia, trasferire la linguetta di massa dal corpo della cartuccia al terminale di massa della cartuccia. Non seguire questa procedura può determinare un eccessivo ronzio.

INSTALLAZIONE DEL FONORIVELATORE:

Inserire il **FONORIVELATORE (4)** nella parte anteriore del **BRACCIO (5)** tubolare. Mentre si tiene saldamente il **FONORIVELATORE (4)** in posizione orizzontale, girare in senso orario il **CONTRODADO (6)** finché il **FONORIVELATORE (4)** è posizionato.

INSTALLAZIONE CONTRAPPESO: (VEDERE FIG. 3A & 3B)

1. Far scivolare il **CONTRAPPESO (7)** sulla parte posteriore del **BRACCIO (5)**.
2. Girare un poco il **CONTRAPPESO (7)** in senso antiorario, per avvitarlo sulla parte posteriore del **BRACCIO (5)**.

REGOLAZIONE BILANCIAMENTO ZERO (0) ORIZZONTALE E PRESSIONE DELLA PUNTINA:

1. Senza toccare la puntina, rimuovere la protezione della puntina (se la cartuccia ne ha una staccabile).
2. Rilasciare il **FERMA-BRACCIO (8)** e mettere fuori il **BRACCIO (6)** dal **PORTABRACCIO (9)**.
3. Spostando in senso antiorario il **CONTRAPPESO - COUNTER-WEIGHT (7)** il **BRACCIO - TONE ARM (5)** si abbasserà e in senso orario si avrà un movimento opposto. Girare in senso orario o antiorario il **CONTRAPPESO** fino ad avere il bilanciamento orizzontale del **BRACCIO**. Questo può essere facilmente evidenziato osservando il punto in cui il **BRACCIO "fluttua"** liberamente.
4. Posizionare il **BRACCIO (5)** sul **PORTABRACCIO (9)** e bloccarlo in posizione con il **FERMA-BRACCIO (8)**.
5. Con il **BRACCIO (5)** bloccato sui **PORTABRACCIO (9)** tenere saldamente con una mano il **CONTRAPPESO (7)** mentre si ruota l'**ANELLO DI PRESSIONE DELLA PUNTINA (10)** finché il numero "0" sull'anello è allineato con la linea centrale dell'asta posteriore del **BRACCIO (5)**. In questo modo si è effettuato la regolazione del bilanciamento zero (0) orizzontale.
6. Sospendere di nuovo il braccio per ottenere il bilanciamento zero (0) orizzontale. Se non è stato mantenuto il bilanciamento zero (0) orizzontale ripetere i punti 3-5 del contrappeso.
7. Dopo aver regolato il bilanciamento zero (0) orizzontale, girare in senso antiorario il **CONTRAPPESO - COUNTERWEIGHT (7)** che è stato bilanciato finché sull'**ANELLO DI PRESSIONE DELLA**

PUNTINA - STYLUS PRESSURE RING (10) appare il valore della pressione consigliata dal fabbricante allineata con la linea centrale dell'asta del **BRACCIO - TONE ARM (5)**.

REGOLAZIONE DEL CONTROLLO ANTISKATING:

Impostare il **CONTROLLO ANTI-SKATING (11)** sullo stesso valore impostato per la pressione della puntina.

INSTALLAZIONE DELLA CAPP A:

1. Tenere in posizione la cappa, direttamente sopra il giradischi e far scivolare i perni nei sostegni installati sul retro del pannello.
2. Sollevare sempre la cappa prima di rimuoverlo.
3. Evitare di aprire e chiudere la cappa quando il giradischi è in funzione. Questo può determinare vibrazioni e salti della puntina.

INSTALLAZIONE DEL GIRADISCHI:

1. Installare l'unità su di una superficie piana e stabile esente da vibrazioni, usare i piedini del giradischi per stabilizzarlo orizzontalmente.
2. Cercare di installare l'unità il più distante possibile dagli altoparlanti.
3. Tenere l'unità distante dalla luce solare diretta, da fonti di calore, dall'umidità o dalla sporcizia.
4. Consentire una buona circolazione d'aria.

COLLEGAMENTI:

1. Collegare la spina di alimentazione ad una presa appropriata.
2. Consultare la Tavola A per i corretti collegamenti alle spine di uscita RCA e alla presa di terra. Assicurarsi che tutte le spine siano ben inserite nei jack appropriati. Per ridurre il ronzio, assicurarsi che il capocorda sia ben collegato alla vite di terra.

TAVOLA A

CONNETTOR USCITA	MIXER O RICEVITORI
L (BIANCO)	PHONO CANALE L
R (ROSSO)	PHONO CANALE R
GND (Capocorda)	Vite GND

Istruzioni per il funzionamento

OPERAZIONI PRINCIPALI:

1. Mettere un disco sul **TAPPETINO (3)** che poggia sul **PIATTO PORTADISCO(2)**.
2. Selezionare la velocità desiderata abbassando il **PULSANTE SELETTORE DI VELOCITA' (14)** su 33 o 45 (14).
3. Portare su 'ON' l'**INTERRUTTORE (12)**; si illuminano la spia dello stroboscopio (incorporato nell'**INTERRUTTORE (13)** e l'indicatore di velocità (per la velocità selezionata).
4. Rimuovere la protezione della cartuccia (se la cartuccia è protetta).
5. Rilasciare il **FERMA-BRACCIO (8)** che si trova sul **PORTABRACCIO (9)**.
6. Spingere il **PULSANTE START/STOP (13)**. Il **PIATTO PORTADISCO (2)** inizierà a girare.
7. Portare la **LEVETTA ALZABRACCIO (15)** su "UP".
8. Posizionare il braccio sopra la pista desiderata e spingere la **LEVETTA ALZABRACCIO (15)** su "DOWN". Il **BRACCIO (5)** si abbasserà lentamente sul disco e inizierà la riproduzione.
9. Alla fine della riproduzione, sollevare il **BRACCIO (5)**, rimetterlo sul **PORTABRACCIO (9)** e fissarlo con il **FERMA-BRACCIO (8)**.

10. Se si desidera si può spegnere l'alimentazione portando l'**INTERRUTTORE (12)** su "OFF" o fermare il **PIATTO PORTADISCO (2)** spingendo il **PULSANTE START/STOP (13)** usando l'arresto elettronico.

ARRESTO DELLA RIPRODUZIONE:

1. Spingendo la **LEVETTA ALZABRACCIO (15)** su "UP" il **BRACCIO (5)** si alzerà e si arresterà la riproduzione.
2. Spingendo la **LEVETTA ALZABRACCIO** su "DOWN" il **BRACCIO (5)** si abbasserà lentamente sul disco nel punto in cui la riproduzione è stata interrotta.

RIPRODUZIONE A 45 GIRI AL MINUTO:

1. Quando si riproducono dischi a 45 giri con un foro centrale grande, posizionare prima l'**ADATTATORE 45 (16)** sul centro dell'asse.
2. Assicurarsi che il **PULSANTE SELETTORE DI VELOCITA' 45 (14)** sia premuto e che la spia della velocità a 45 giri sia illuminata.

INDICATORI:

1. Premere l'interruttore **INDICATORI (17)** così che l'**INDICATORE (18)** si metta in posizione e illumini la puntina.
2. Per abbassare l'**INDICATORE** premerlo finché si arresta nell'alloggiamento.
3. Quando non si usa, l'**INDICATORE** dovrebbe essere tenuto in posizione abbassata.

ADATTATORE LAMPADA XLR:

1. Inserire una LAMPADA A COLLO D'OCA con una base XLR, ad esempio GEMINI GNL-500 nell'**ADATTATORE XLR (19)**.
2. Quando si accende, la luce si illumina.

REGOLAZIONE DEL CONTROLLO PITCH:

1. Il giradischi XL-500 è dotata di un **CONTROLLO PITCH (20)**. Quando il **CONTROLLO PITCH (20)** si trova nella posizione centrale, la velocità sarà vicino a 33 o 45 giri a seconda della posizione del **PULSANTE SELETTORE DI VELOCITA' (14)**.
2. Quando il **CONTROLLO PITCH (20)** è fuori centro, il pitch può variare da +/- 8% a seconda della posizione del **CONTROLLO PITCH (20)**.
3. Il **PIATTO PORTADISCO (2)** è dotato di **UNA RIGA DI INDICATORI DELLO STROBOSCOPIO RPM (21)** (giri al minuto) e l'**INTERRUTTORE (12)** ha incorporato le **LUCI STROBOSCOPICHE (22)**. Quando il **PIATTO PORTADISCO (2)** è in rotazione, le **LUCI STROBOSCOPICHE (22)** illuminano la **RIGA DI INDICATORI DELLO STROBOSCOPIO RPM (21)**. La riga inferiore di puntini apparirà ferma quando la velocità del piatto portadischi è esattamente 45 giri. La seconda riga a partire dal basso sarà ferma a 33 RPM.

Specifiche Tecniche

GIRADISCHI:

Tipo.....Manuale, Trazione diretta
Sistema di trasmissione.....Trazione diretta
Motore.....Motore brushless
Piattoportadisco.....Alluminio pressofuso 292 mm Dia.
Peso.....0.9 kg
Velocità.....33 1/3 o 45 giri al minuto
Coppia d'avviamento.....1.1 Kg/cm
Caratteristiche incorporate.....0.8 sec., arresto a 33 1/3 giri
Sistema d'arresto.....Arresto elettronico (Solenoido)
Wow e flutter.....0.02% WRMS*

* Questi valori si riferiscono solo all'insieme del giradischi e del piatto portadisco e non includono quindi il carico dei dischi, della cartuccia e del braccio.

Rapporto segnale rumore.....Meno di 56 dB

BRACCIO:

Tipo.....Braccio universale tubolare ad S
Lunghezza effettiva.....230.1 mm
Sporgenza.....15.2 mm
Mass. effettiva.....9 g (senza cartuccia)
Angolo di deviazione.....22°
Frizione.....Meno di 7 mg (laterale, verticale)
Errore dell'angolo di tracciamento.....entro i 232' sulla pista esterna e entro 032' sulla pista interna di un disco di 30 cm (12")
Campo regolazione pressione puntina.....0 - 5 g
Campo applicabile peso cartuccia.....6 -10 g
Peso fonorivelatore.....5.6 g

CARATTERISTICHE:

Alimentazione.....115V 60Hz/230V 50Hz
Consumo.....13.5 Watts
Dimensioni.....44.45cm x 15.87cm x 35.56cm
Peso.....11.34Kg

Le specifiche sono soggette a cambiamenti senza preavviso. Il peso e le dimensioni sono indicativi.



Parts of the design of this product may be protected by worldwide patents.

Information in this manual is subject to change without notice and does not represent a commitment on the part of the vendor. Gemini Sound Products Corp. shall not be liable for any loss or damage whatsoever arising from the use of information or any error contained in this manual.

No part of this manual may be reproduced, stored in a retrieval system or transmitted, in any form or by any means, electronic, electrical, mechanical, optical, chemical, including photocopying and recording, for any purpose without the express written permission of Gemini Sound Products Corp..

It is recommended that all maintenance and service on the product should be carried out by Gemini Sound Products Corp. or it's authorized agents. Gemini Sound Products Corp. cannot accept any liability whatsoever for any loss or damage caused by service, maintenance or repair by unauthorized personnel.

Worldwide Headquarters • 8 Germak Drive, Carteret, NJ 07008 • USA
Tel (732) 969-9000 • Fax (732) 969-9090

France • G.S.L. France • 11, Avenue Leon Harmel, Z.I. Antony, 92160 Antony, France
Tel: + 33 (0) 1 55 59 04 70 • Fax: + 33 (0) 1 55 59 04 80

Germany • Gemini Sound Products GmbH • Ottostrasse 6, 85757 Karlsfeld, Germany
Tel: 08131 - 39171-0 • Fax: 08131 - 39171-9

UK • Gemini Sound Products • Unit C4 Hazleton Industrial Estate, Waterloo, UK P08 9JU
Tel: 087 087 00880 • Fax: 087 087 00990

Spain • Gemini Sound Products S.A. • Mino, 112, Nave 1, 08223 Terrassa, Barcelona, Spain
Tel: 011-34-93-736-34-00 • Fax: 011-34-93-736-34-01

Free Manuals Download Website

<http://myh66.com>

<http://usermanuals.us>

<http://www.somanuals.com>

<http://www.4manuals.cc>

<http://www.manual-lib.com>

<http://www.404manual.com>

<http://www.luxmanual.com>

<http://aubethermostatmanual.com>

Golf course search by state

<http://golfingnear.com>

Email search by domain

<http://emailbydomain.com>

Auto manuals search

<http://auto.somanuals.com>

TV manuals search

<http://tv.somanuals.com>