

Soft Seat Toilet Trainer & Stepstool

Owner's Manual • Please save for future use.

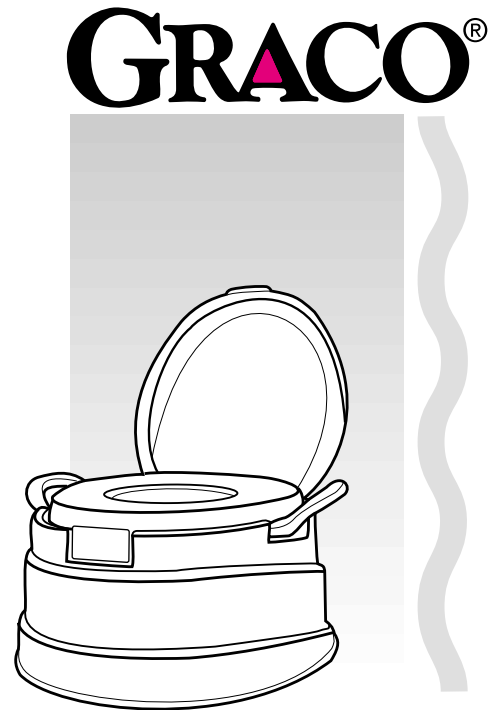
Siège d'entraînement confortable et tabouret

Manuel d'utilisateur
Veuillez garder pour usage ultérieur.

Asiento suave con orinal de aprendizaje y escalerita

Manual del propietario
Por favor, conservélo para utilizarlo en el futuro.

812



Dear Customer,

Thank you for purchasing this Graco® Soft Seat Toilet Trainer & Stepstool!

Cher Client,

Merci de votre achat d'un Siège d'entraînement confortable et tabouret Graco!®

Estimado cliente,

¡Gracias por comprar este asiento suave con orinal de aprendizaje y escalerita Graco!®

Questions?

In the U.S.A. or Canada, please contact our Customer Service Department with any questions you may have concerning parts, use, or maintenance. When you contact us, please have your product's **model number** ready so that we may help you efficiently.

Des questions?

Aux Etats-Unis ou au Canada, veuillez contacter notre département du service à la clientèle avec des questions que vous pourriez avoir concernant les pièces, l'utilisation ou l'entretien. Lorsque vous nous contactez, soyez prêt à fournir les **numéros de modèle** afin que nous puissions vous aider plus rapidement.

¿Preguntas?

En los EE.UU. y Canadá, por favor contacte a nuestro Departamento de Servicio al Cliente con cualquier pregunta que pueda tener sobre las piezas, uso o mantenimiento. Cuando nos contacte, por favor tenga el **número del modelo** listos para que podamos ayudarlo mejor.



Telephone us at:
Téléphonez-nous au:
Llámenos al:

USA: 1-800-345-4109
Canada: 1-800-667-8184
Montreal: 514-344-3533



or visit our website,
ou visitez notre website,
o visite nuestro sitio Web,

USA: www.gracobaby.com
Canada: www.graco.net



or write to us at:
sinon, écrivez-nous à:
o escribanos a:

USA:
Graco Children's Products Inc.
Customer Service Department
P.O. Box 100, Main Street
Elverson, PA 19520



Canada: distributed by
Elfe
4580 Hickmore
St. Laurent, Quebec H4T 1K2

⚠️ WARNING

Failure to follow these warnings and the assembly instructions could result in serious injury or death.

- DO NOT leave child unattended while using this product.
- Child using this product as a step-stool should not exceed 40 lbs (18 kg).
- DO NOT pick unit up by the blue handles. Blue easy grip handles are meant for child's stability only.
- DO NOT use unit without anti-skid feet. If one becomes torn or missing, discontinue use and replace.

⚠️ MISE EN GARDE

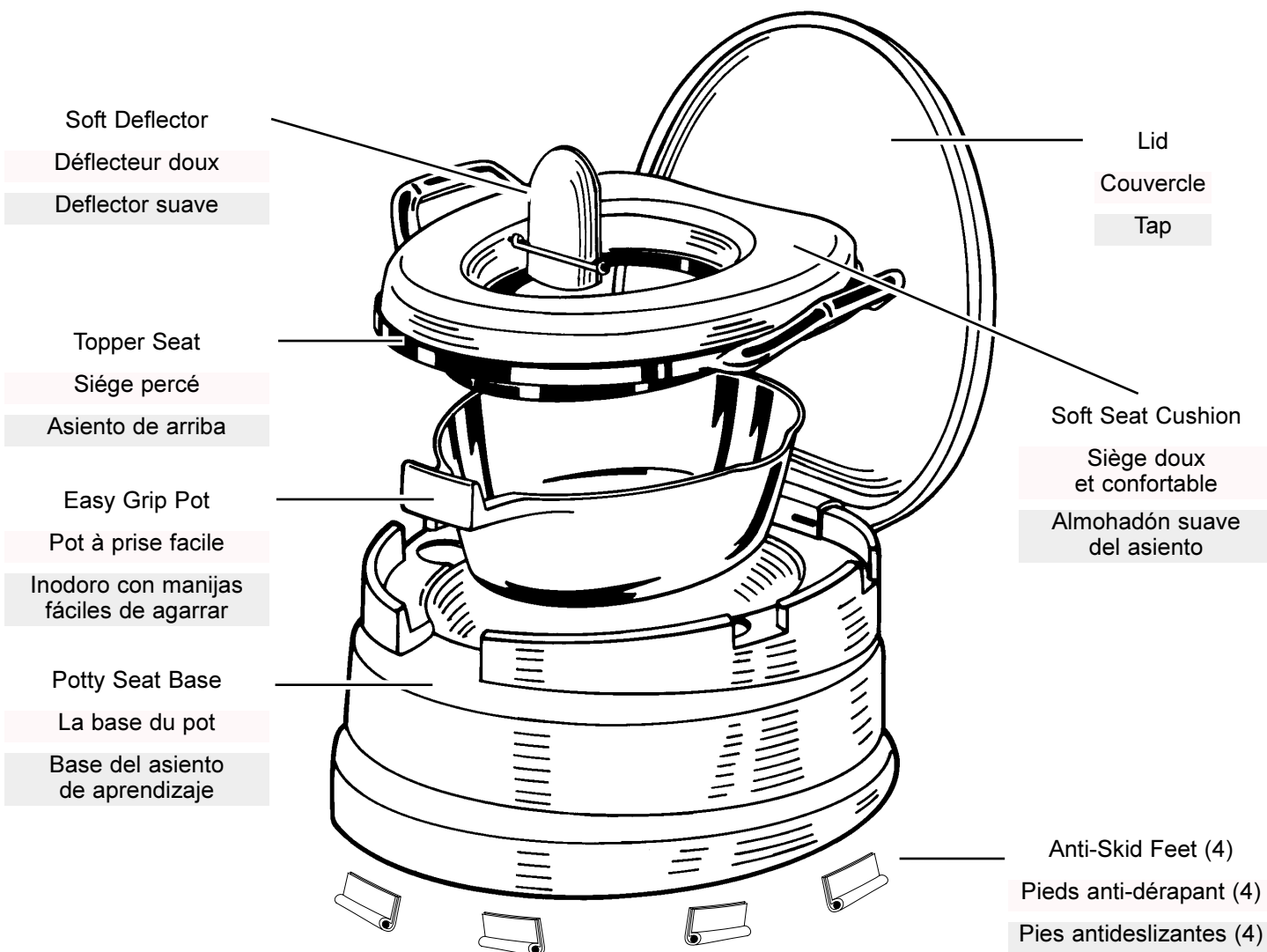
Manquer de suivre ces avertissements et les instructions d'assemblage peut entraîner de sérieuses blessures ou un décès.

- NE PAS laisser l'enfant sans surveillance lors de l'usage de ce produit.
- L'enfant qui utilise ce produit comme tabouret ne doit pas peser plus de 40 livres (18 kg).
- NE PAS soulever le siège d'entraînement par les poignées bleues. Les poignées bleues, à prise facile sont conçues pour l'équilibre de l'enfant seulement.
- N'UTILISEZ PAS le siège d'entraînement sans les pieds anti-dérapant. Si l'un des pieds est endommagé ou manqué, discontinuez l'usage et remplacez-le.

⚠️ ADVERTENCIA

Si no se obedecen estas advertencias y se siguen las instrucciones de montaje, podría resultar en lesiones graves o la muerte.

- NO DEJE el niño desatendido mientras usa este producto.
- El niño que usa este producto como una escalera no debe pesar más de 40 libras (18 kg).
- NO LEVANTE la unidad agarrándola de las manijas azules. Las manijas azules fáciles de agarrar son para ayudar a la estabilidad del niño solamente.
- NO USE la unidad sin los pies antideslizantes. Si falta o se rompe uno, deje de usar el producto y reemplacelo.

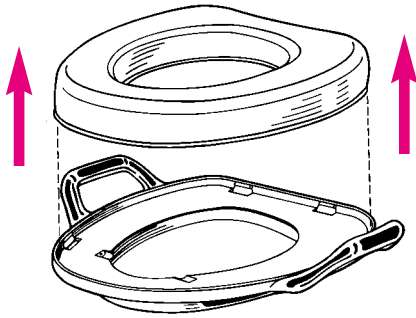


To Attach Deflector

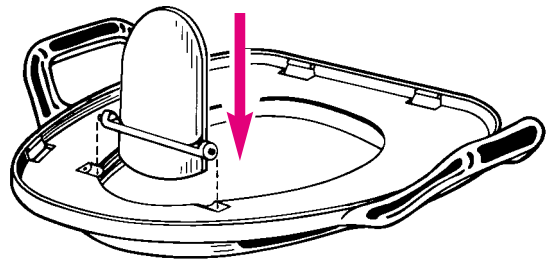
Pour attacher au déflecteur

Para instalar el deflector

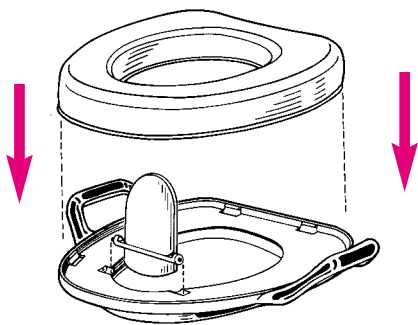
1



2



3



Soft deflector should be vertical when in use and pushed down when lid is closed.

Quand utilisé, le déflecteur doux devrait être en position vertical et entassé quand le couvercle est fermé.

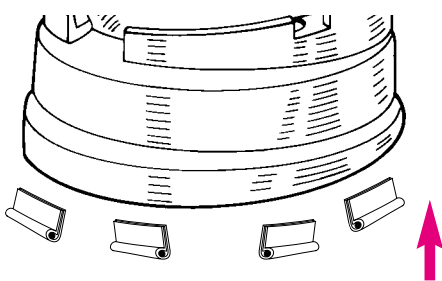
El deflector suave deberá estar vertical cuando se lo usa y hacia abajo cuando se cierra la tapa.

To Attach Feet

Pour attacher les pieds

Para conectar las patas

4



Slip the antiskid feet over the bottom lip adjacent to the support ribs.

Placez les pieds anti-dérapant sur le rebord inférieur adjacent aux nervures de maintien.

Deslice los pies antideslizantes sobre el borde inferior adyacente a las costillas de apoyo.

Care and Maintenance

To clean: wash in warm water using liquid soap. Rinse thoroughly in clean water.

Soins et entretien

Entretien: Lavez en eau chaude avec un savon liquide. Rincez à fond en eau propre.

Cuidado y mantenimiento

Limpieza: Lavar con agua tibia usando un jabón líquido. Enjuagar completamente en agua limpia.

Instructions for use:

1. Remove Soft Seat from box and plastic bag.

Suffocation Hazard: Discard plastic bag immediately.

2. If deflector is needed, remove soft ring from topper seat by pulling up. Place soft deflector wings into slots in topper seat. Replace soft ring in topper seat base.

3. Position Soft Seat on toilet with the position collar completely inside the inner ring of the toilet seat.

▲WARNING: Never leave child unattended.

To clean, remove Soft Seat ring from base and clean with soap and water.

Utilisation:

1. Enlevez le siège confortable de la boîte et sac de plastique.

Risque d'asphyxie: jetez ce sac immédiatement.

2. S'il faut le déflecteur, enlevez le cerceau doux du siège percé en le remontant. Mettez les déflecteurs dans les fentes du siège percé. Remplacez le cerceau doux dans la base.

3. Placez le siège confortable sur la toilette avec la position du col cassé complètement dans le cerceau à l'intérieure du siège de la toilette.

▲MISE EN GARDE: Ne jamais laissez enfant sans surveillance.

Pour nettoyer, enlever le cerceau doux de la base et nettoyez avec savon et du l'eau.

Instrucciones para el uso:

1. Saque el asiento suave de la caja y bolsa de plástico.

Peligro de asfixia: Deseche la bolsa de plástico inmediatamente.

2. Si se necesita el deflector, saque el anillo suave del asiento de arriba tirando hacia arriba. Coloque las aletas del deflector suave en las ranuras del asiento de arriba. Ponga el anillo suave de nuevo en la base del asiento de arriba.

3. Coloque el asiento suave en el inodoro con el collar de posición completamente dentro del anillo interior del asiento del inodoro.

▲ADVERTENCIA: No deje nunca al niño sin atención.

Para limpiarlo, saque el anillo del asiento suave de la base y límpielo con jabón y agua.

Free Manuals Download Website

<http://myh66.com>

<http://usermanuals.us>

<http://www.somanuals.com>

<http://www.4manuals.cc>

<http://www.manual-lib.com>

<http://www.404manual.com>

<http://www.luxmanual.com>

<http://aubethermostatmanual.com>

Golf course search by state

<http://golfingnear.com>

Email search by domain

<http://emailbydomain.com>

Auto manuals search

<http://auto.somanuals.com>

TV manuals search

<http://tv.somanuals.com>