

# Z Series II

ideal snow

## SNOW Machine

- Silent 200 & S-100II -

English / Deutsch / Français / 中文



**Antari**  
FOG MACHINE

Read and save these instructions  
Bitte lesen Sie diese Anweisungen und bewahren Sie sie gut auf  
Lisez et Gardez ces instructions  
請妥善保存此說明書



### **User Manual**

## **Antari S-100II Snow Machine & S-200 Silent Snow Machine**

### **-Introduction**

Thank you for choosing ANTARI Special Effects Machine. You now own a rugged and powerful state-of-the-art machine. Prior to use, we suggest that you carefully read all of the instructions. By following the suggestions found in this user manual, you can look forward to the reliable and satisfactory performance of your ANTARI S-100II and S-200 Silent Snow machine.

### **-Caution**



#### **DANGER OF ELECTRIC SHOCK!**

Keep this device away from rain  
and moisture!  
Never open the housing!

- Keep this device dry.
- For indoor use only. Not designed for outside use.
- For all models, use a grounded electrical outlet only. Prior to use take care to determine that the unit is installed at the rated voltage.
- Always unplug your ANTARI Snow Machine before filling its tank.
- Turn off or unplug when not in use.
- This machine is not water- or splash-proof. If moisture, water, or snow liquid gets inside the housing, immediately unplug the unit and contact a recommended service technician or your ANTARI dealer before using it again.
- There are no user serviceable parts inside. Refer to your ANTARI dealer or other qualified service personnel.
- For adult use only. This machine must be installed out of the reach of children. Never leave the unit

running unattended.

- Never aim the output nozzle directly at people or animals.
- Locate the machine in a well-ventilated area.



#### DANGER OF BURNING!

Never touch the device during the operation!

- Never add flammable liquids of any kind (oil, gas, perfume) to the snow liquid.
- Pay attention to all warning labels and instructions printed on the exterior of your ANTARI S-100II and S-200 Silent Snow Machines.
- Use only the high-quality snow liquid that your dealer recommends.
- Always make sure there is sufficient liquid in the machine's liquid tank.
- If your ANTARI machine fails to work properly, discontinue use immediately. Drain all liquid from the tank, pack the unit securely (preferably in the original packing material), and return it to your ANTARI dealer for service.

### **-Unpacking & Inspection**

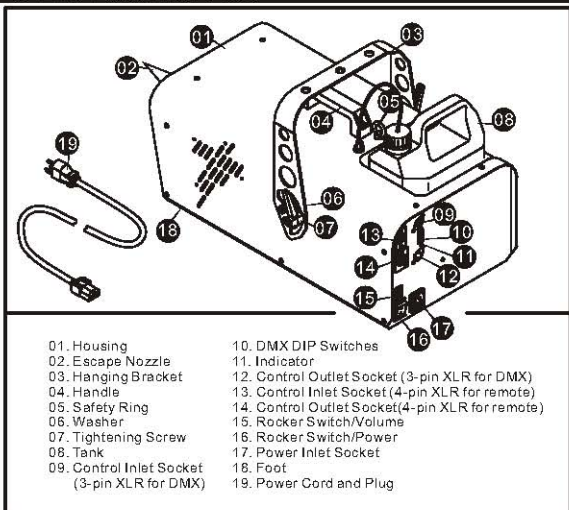
Open the shipping carton and verify that all equipment necessary to operate the system has arrived intact.

If any equipment is missing contact your ANTARI dealer immediately.

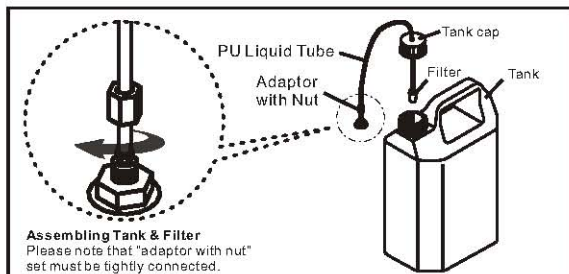
#### **The shipping carton should contain the following Items:**

1. Snow machine with power cable
2. SC-2 volume remote controller
3. Fluid tank
4. Hanging bracket
5. Screw set and user manual

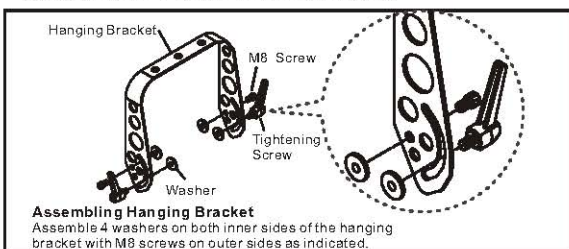
Before beginning your initial setup of either the ANTARI S-100II Snow Machine or the ANTARI S-200 Silent Snow machine, make sure that there is no evident damage caused by transportation. In the event that the unit's housing or cable is damaged, do not plug it in and do not attempt to use it until after contacting your ANTARI dealer for assistance.

**-S-200 External View****-Setup**

1. Remove all packing materials from shipping box.  
Check that all foam and plastic padding is removed.
2. Place the machine on a flat surface and follow step below.



3. Assemble the hanging bracket on the machine, use the M8 screws to position the hanging bracket with the machine, the tightening screws are for adjusting the machine's angle when in the air.



4. Fill with ANTARI SL-5 Snow Liquid, ANTARI SL-5A Premium Snow Liquid or other dealer-recommended high-quality water-based snow liquid. Any other types of fluid can damage the unit. When filled, place cap back on liquid tank.
5. Firmly attach the 4-pin connector on the remote control cable to the proper input on the rear of the machine.

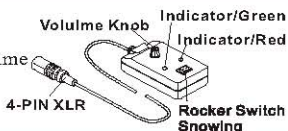
### **-Installation Note**

1. Both snow machines may be installed at floor level or suspended overhead. It is best suggested to mount the snow machines up high. When mounting the unit overhead, please make sure that the unit is securely hooked connected by the cable wires passing the safety ring. Whatever installation method you choose, do not allow the unit to have more than a 15 degree angle of inclination.
2. It is important that the snow does not shoot directly at anyone's face.
3. Always monitor tank fluid level during operation. Running a snow machine without fluid can permanently damage the unit. If you experience low output, mechanical noise or no output at all, unplug immediately. Check fluid level, the external fuse, remote connection, and power from the wall. If all of the above appears to be O.K., plug the unit in again. If snow does not come out after holding the remote ON/OFF button down, check the hose attached to the tank to make sure there is fluid going through the hose. If you are unable to determine the cause of the problem, do not simply continue pushing the remote button, as this may damage the unit. Return the machine to your Antari dealer.

### **-Operation**

1. Plug the power cable into a grounded electrical outlet.
2. Turn on the machine by pressing the red power switch on the rear of the unit and make sure the red indicator which is located above the Power switch is lit.  
The units can be controlled by either DMX or the SC-2 volume remote control. See the respective topics below:
3. Connect the remote control's male 4-pin plug to the machines' INPUT socket and make sure the red "POWER" indicator is lit.

Cable length: 10 m  
 Connector: 4-PIN XLR  
 Functions: On/Off and Volume  
 Compatible with:  
 S-100II and S-200



4. Press ON/OFF button, the IN USE indicator lights up green and the machine is ready to operate (during this procedure, the machine's fan and motors are operating.)
5. Use the adjustable knob "OUTPUT VOLUME" on the SC-2 Volume Remote controller to set an output value between 10% to 100%.
6. There's a smaller button "AIR VOLUME" located at rear of the machine used for adjusting the fan output volume. In general, when the fan output is increased the snow flakes produced are smaller. In contrast, when the fan output is decreased, bigger snow flakes will be produced. However, the snow output volume will not be affected.

## -DMX Control

- a) Connect the DMX cord to the DMX-IN socket on the rear of the machine.
- b) Test the system by activating the snow system's selected DMX channel. When the channel value is increased the snow machine should produce snow at a steadily increasing rate. The unit is OFF when a value between 0-5 is selected. It will reach 100% output once the channel is set to 255.

### DMX protocol

DMX value	
0-5	OFF
6-255	ON

- c) Addressing:  
 Each device occupies 1 channel. To ensure that the control signals are properly directed to each device, they require addressing. This is to be adjusted for every single device by changing the DIP-switches as set out in the table below.  
 The starting address is defined as the first channel from which the device will respond to the controller. Please make sure that you do not have any overlapping channels in order to control each device correctly and independently from any other fixture on the DMX data link. If two, three or more devices are addressed similarly, they will work similarly.

**-Occupation of the DIP-switches:**

Setting the DMX-starting address:	DIP-switch no.	1	2	3	4	5	6	7	8	9
Device number & channels	Starting address	1	2	4	8	16	32	64	128	256
Device 1 - channel 1	On	▲								
	Off	▼	▼	▼	▼	▼	▼	▼	▼	▼
Device 2 - channel 2	On		▲							
	Off	▼		▼	▼	▼	▼	▼	▼	▼
Device 3 - channel 3	On	▲	▲							
	Off			▼	▼	▼	▼	▼	▼	▼
Device 4 - channel 4	On			▲						
	Off	▼	▼		▼	▼	▼	▼	▼	▼
Device 5 - channel 5	On	▲		▲						
	Off		▼		▼	▼	▼	▼	▼	▼

**-Maintenance**

1. Do not allow the snow liquid to become contaminated. Always replace the caps on the liquid container and the snow machine liquid tank immediately after filling.
2. Before storing away after each operation, rinse the system with pure water and let it pump for at least 1 or 2 minutes. This step helps to ensure a longer life-span of the motor and the nozzle.
3. It is strongly recommended to regularly clean the dust/residue around snow machines' vent holes (on both sides of the machine). Simply use a small brush, a toothbrush for example, and gently brush in the direction from top to bottom. This step helps to ensure that minimal debris will get into the machine or causes clogging.

**-Snow Liquid**

Depending on the desired effect, use either ANTARI SL-5 Snow/Foam Liquid for normal snow or ANTARI SL-5A Snow Liquid for fast-dissipating snow.

**-Technical Specifications**

Model	S-100II	S-200
Power Supply	100/120 V AC, 230/240 V AC, 50/60 Hz	
Heater	600 W	600 W
Output Volume	140 ml/min	140 ml/min
Tank Capacity	5 liters	5 liters
Fluid Consumption	600 seconds/liter	650 seconds/liter
Weight	10 kg	12 kg
Dimensions (LxWxH)	505 x 276 x 227.5 mm	525 x 276 x 228 mm
Remote Included	SC-2	SC-2
10 meter Remote extension	EXT-6	EXT-6
DMX	On-Board	On-Board
Warm-up Time	N/A	N/A

Save these instructions.



**Bedienungsanleitung**  
 Antari S-100II Schneegerät  
 Antari S-200 Schneegerät

Wir beglückwünschen Sie zum Kauf Ihres neuen ANTARI Schneegerätes.

### **-Einführung**

Vielen Dank, dass Sie sich für ein ANTARI Schneegerät entschieden haben. Sie sind nun im Besitz eines robusten und leistungsstarken Geräts, ausgestattet mit modernster Technik. Vor Benutzung des Geräts bitte unbedingt diese Bedienungsanleitung sorgfältig lesen. Wenn Sie die Hinweise in dieser Bedienungsanleitung beachten, können Sie sich in den nächsten Jahren auf eine zuverlässige und überzeugende Leistung Ihres ANTARI Schneegeräts freuen.

Bitte halten Sie sich an diese Bedienungs-, Sicherheits- und Wartungsanweisungen, um eine lange und sichere Lebensdauer Ihres Schaumgerätes sicherzustellen.

### **-Sicherheitshinweise**



**STROMSCHLAGGEFAHR!**  
**Gerät vor Feuchtigkeit und Nässe schützen!**  
**Niemals das Gerät öffnen!**

- Vor Nässe schützen.
- Nur innerhalb geschlossener Räume betreiben.  
Nicht für den Betrieb im Freien geeignet.
- Verwenden Sie bitte ausschließlich 3-adrige, geerdete Steckdosen. Vor Inbetriebnahme darauf achten, dass das Gerät an die richtige Spannung angeschlossen wird.
- Vor Befüllen des Tanks ist Ihr ANTARI Schneegerät immer vom Netz zu trennen.
- Achten Sie darauf, dass das Schneegerät stets



- aufrecht installiert ist.
- Schalten Sie das Gerät bei Nichtgebrauch ab oder trennen Sie es vom Netz.
- Dieses Gerät ist nicht wasserdicht und nicht spritzwassergeschützt. Wenn Feuchtigkeit, Wasser oder Schneeflüssigkeit in das Gehäuse eingedrungen ist, trennen Sie die Einheit bitte sofort vom Netz und setzen Sie sich mit einem Servicetechniker oder mit Ihrem ANTARI-Händler in Verbindung, bevor Sie es wieder in Betrieb setzen.
- Nur zur Bedienung durch Erwachsene bestimmt.
- Das Schneegerät muss außerhalb der Reichweite von Kindern angebracht sein. Betreiben Sie das Gerät niemals unbeaufsichtigt.
- Richten Sie die Austrittsdüse niemals direkt auf Personen.



**VERBRENNUNGSGEFAHR!**  
Gerät niemals während des Betriebes berühren!

- Installieren Sie das Schneegerät an einem gut belüfteten Ort. Niemals die Lüftungsschlitze verdecken. Um eine ausreichende Belüftung zu gewährleisten, halten Sie bitte einen Mindestabstand von 20 cm um und über dem Gerät ein.
- Keine zu wartenden Teile im Geräteinnern.
- Wartungsarbeiten sind nur von Ihrem Antari-Händler oder qualifizierten Servicetechnikern durchzuführen.



**EXPLOSIONSGEFAHR!**

- Mischen Sie niemals entzündliche Flüssigkeiten jeglicher Art (Öl, Gas, Duftstoffe) unter die Schneeflüssigkeit.
- Bitte beachten Sie alle Warnetiketten und Warnhinweise, die außen auf ihrem ANTARI Schneegerät angebracht sind.
- Verwenden Sie ausschließlich die hochwertigen, von Ihrem Händler empfohlenen Schneefluids.
- Achten Sie unbedingt darauf, dass sich immer eine ausreichende Menge Fluid im Tank befindet. Der Betrieb ohne Fluid führt zu Pumpenschäden.
- Falle, dass Ihr ANTARI Schneegerät nicht ordnungsgemäß funktioniert, setzen Sie es bitte sofort

außer Betrieb. Lassen Sie die gesamte Schneeflüssigkeit aus dem Behälter ablaufen, verpacken Sie die Einheit sicher (vorzugsweise in der Originalverpackung), und senden Sie sie zur Reparatur an Ihren ANTARI-Händler zurück.

### -Auspacken und Überprüfen des Geräts

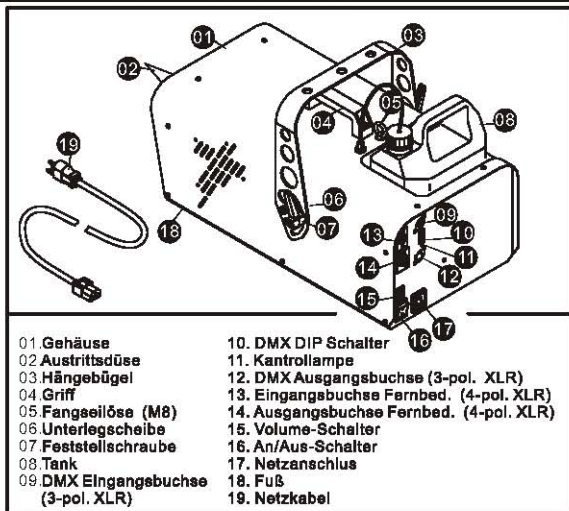
Öffnen Sie den Versandkarton und prüfen Sie, ob alle Ausrüstungsteile zum Betrieb des Systems intakt angekommen sind. Zusätzlich zu dieser Bedienungsanleitung sollte der Versandkarton folgende enthalten:

1. Schneemaschine mit Netzkabel
2. SC-2 Fernbedienung
3. Fluid-Tank
4. Hängebügel
5. Schraubenset und Bedienungsanleitung

Wenn Ausrüstungsteile fehlen sollten, nehmen Sie bitte sofort mit Ihrem ANTARI-Händler Kontakt auf.

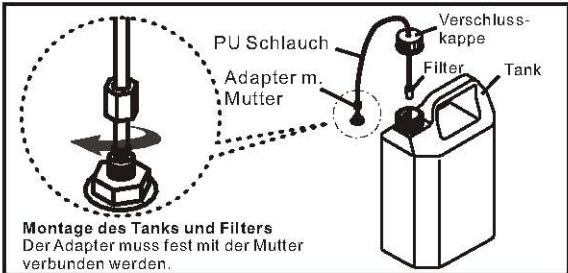
Vor der Inbetriebnahme Ihres ANTARI Geräts stellen Sie bitte sicher, dass kein offensichtlicher Transportschaden vorliegt. Sind Gehäuse oder Kabel beschädigt, schließen Sie das Gerät nicht an und versuchen Sie nicht, es in Betrieb zu nehmen, ohne vorher mit Ihrem ANTARI-Händler Rücksprache gehalten zu haben.

### -S-200 GERÄTEÜBERSICHT

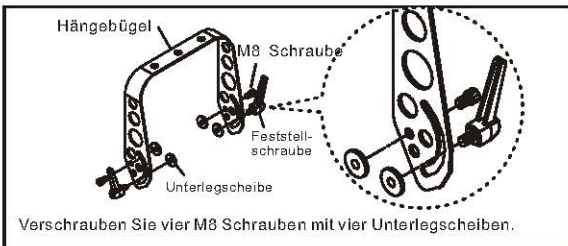


## -Inbetriebnahme

1. Entfernen Sie alle Verpackungsmaterialien vom Versandkarton. Stellen Sie sicher, dass das Schaum- und Füllmaterial insbesondere im Düsenbereich vollständig entfernt ist.
2. Installieren Sie das Gerät auf einer ebenen Oberfläche und befolgen Sie folgende Montageanleitung:



3. Befestigen Sie den Hängebügel mittels der M8 Schrauben am Gerät. Mit den Feststellschrauben bestimmen Sie den Neigungswinkel des Geräts.



4. Füllen Sie den Behälter mit ANTARI Schneeflüssigkeit oder einer anderen, vom Händler empfohlenen, hochwertigen Schneeflüssigkeit auf Wasserbasis. Alle anderen Fluidarten können Beschädigungen am Gerät zur Folge haben. Nach dem Befüllen verschließen Sie den Tank bitte wieder mit dem Deckel.
5. Stecken Sie den vierpoligen Stecker des Fernbedienungskabels fest in die Eingangsbuchse auf der Rückseite des Gerätes ein.

## **-Hinweise zur Installation**

1. Ihr ANTARI Schneegerät kann auf Bodenniveau oder über Kopfhöhe installiert werden. Wenn Sie die Einheit über Kopfhöhe anbringen, ist es wichtig, dass der Schnee nicht direkt in das Gesicht einer Person schießen kann.
2. Unabhängig davon, für welche Anbringungsmethode Sie sich entscheiden, darf ein Neigungswinkel der Einheit von 15° nicht überschritten werden.
3. Überwachen Sie während des Betriebes immer das Flüssigkeitsniveau des Behälters. Wenn das Schneegerät ohne Flüssigkeit betrieben wird, kann dies die Einheit stark beschädigen. Wenn Sie während des Betriebes bemerken, dass das Gerät nur wenig Ausstoß produziert, ein mechanisches Geräusch von sich gibt oder das Ausströmen von Schnee vollständig aufhört, trennen Sie das Gerät bitte sofort vom Netz. Prüfen Sie dann das Flüssigkeitsniveau, die externe Sicherung, die Verbindung mit der Fernbedienung und die Netzsteckdose. Wenn alle o. g. Punkte in Ordnung zu sein scheinen, stecken Sie den Netzstecker des Gerätes wieder in die Netzsteckdose. Wenn das Schneegerät nach dem Drücken des Fernbedienungsknopfes für eine Zeitdauer von 30 Sekunden keinen Schnee ausstößt, prüfen Sie den am Behälter angeschlossenen Schlauch um sicherzustellen, ob Flüssigkeit durch den Schlauch geht. Wenn Sie die Ursache des Problems nicht feststellen können, drücken Sie nicht einfach weiter den Fernbedienungsknopf, da dies die Einheit beschädigen kann. Senden Sie das Gerät an Ihren ANTARI-Händler zurück.

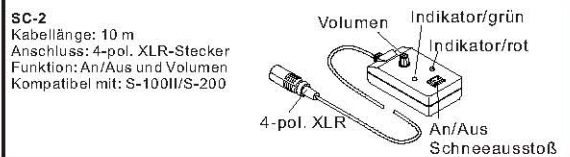
## **-Bedienung**

1. Stecken Sie den Netzstecker des Geräts in eine geerdete Steckdose ein.
2. Schalten Sie den Netzschalter auf der Rückseite der Einheit auf "ON". Die Betriebsanzeige über dem Netzschalter leuchtet rot auf.  
Die Geräte können entweder DMX-gesteuert oder über die Fernbedienung SC-2 bedient werden.

## **-SC-2 Fernbedienung**

Stecken Sie den vierpoligen Stecker des Fernbedienungskabels fest in die Eingangsbuchse auf der Rückseite des Gerätes ein. Schalten Sie das Gerät

ein. Die Betriebsanzeige leuchtet rot auf.



1. Drücken Sie die Taste An/Aus. Der Indikator IN USE leuchtet grün auf und das Gerät ist betriebsbereit.
2. Stellen Sie mit dem Regler "OUTPUT VOLUME" die Ausstoßmenge zwischen 10% und 100% ein.
3. Auf der Geräterückseite befindet sich die Taste "AIR VOLUME" für die Feineinstellung des Lüfters. Wird die Lüfterleistung gesteigert, werden kleinere Schneeflocken produziert. Wird die Lüfterleistung gesenkt, werden größere Schneeflocken produziert. Die Ausstoßmenge wird jedoch nicht beeinflusst.

### -DMX-gesteuerter Betrieb

- a) Verbinden Sie die DMX-Leitung mit der Buchse DMX-IN am Gerät.
- b) Über Ihren DMX-Controller können Sie das Gerät steuern. Die Antari Schneemaschine belegt einen Steuerkanal, mit dem sich das Gerät an- und ausschalten lässt. Zwischen den Werten 0 und 5 ist das Gerät aus. Zwischen den Werten 6 und 255 wird der Ausstoß reguliert. Bei dem Wert 255 läuft das Gerät bei maximalem Ausstoß.

### DMX Protokoll

DMX Wert	Eigenschaft
0-5	Aus
6-255	An

### -C) Adressierung des Geräts

Jedes Gerät belegt 1 Steuerkanal. Damit die Steuersignale richtig an jedes Gerät adressiert werden, müssen diese Geräte kodiert werden. Die Kodierung muss an jeder Maschine einzeln durchgeführt werden, indem Sie die DIP-Schalter entsprechend untenstehender Tabelle einstellen.

Bitte vergewissern Sie sich, dass sich die Steuerkanäle nicht mit anderen Geräten überlappen, damit die Geräte S-100II bzw. S-200 korrekt und unabhängig von anderen Geräten in der DMX-Verbindung funktioniert. Werden mehrere Geräte auf eine Adresse definiert, arbeiten sie synchron.

## Belegung der DIP-Schalter:

Einstellen der DMX-Startadresse:	DIP-Schalter Nr.	1	2	3	4	5	6	7	8	9
Gerätenummer & Kanäle	Startadresse	1	2	4	8	16	32	64	128	256
Gerät 1 - Kanal 1	On	▲								
	Off		▼	▼	▼	▼	▼	▼	▼	▼
Gerät 2 - Kanal 2	On		▲							
	Off	▼		▼	▼	▼	▼	▼	▼	▼
Gerät 3 - Kanal 3	On	▲	▲							
	Off			▼	▼	▼	▼	▼	▼	▼
Gerät 4 - Kanal 4	On			▲						
	Off	▼	▼		▼	▼	▼	▼	▼	▼
Gerät 5 - Kanal 5	On	▲		▲						
	Off		▼		▼	▼	▼	▼	▼	▼

## Wartung

1. Die Schneeflüssigkeit darf nicht verunreinigt werden. Verschließen Sie daher den Schneeflüssigkeitsbehälter und den Flüssigkeitsbehälter des Schneegerätes immer sofort nach dem Nachfüllen mit dem Deckel.

2. Vor längerer Betriebspause System unbedingt mit klarem Wasser spülen. Dadurch verlängert sich die Lebensdauer des Motors.

3. Befreien Sie die Düsen der Schneemaschine regelmäßig von Fluidrückständen.

## Schneeflüssigkeit

Je nach gewünschtem Effekt können Sie entweder die ANTARI SL-5 Schneeflüssigkeit für normal auflösenden oder die ANTARI SL-5A Schneeflüssigkeit für schnell auflösenden Schnee verwenden.

## Technische Daten

Modell	S-100II	S-200
Spannungsversorgung	100/120 V AC, 230/240 V AC, 50/60 Hz	
Gesamtanschlusswert	600 W	600 W
Ausstoßvolumen	140 ml/min	140 ml/min
Tankinhalt	5 Liter	5 Liter
Fluidverbrauch	600 Sek./Liter	650 Sek./Liter
Gewicht	10 kg	12kg
Maße (LxBxH)	525x276x227,5 mm	525x276x228 mm
Fernbedienung	SC-2	SC-2
10m Verlängerung für Fernbedienung	EXT-6	EXT-6
DMX	am Gerät	am Gerät
Aufwärmzeit	keine	keine

Bewahren Sie diese Anleitung gut auf.



## Mode d'emploi

Antari S-100II/S-200 Machine Neige

Nous vous félicitons pour l'achat de votre nouvelle machine neige d'ANTARI.

### -Introduction

Nous vous remercions d'avoir choisi une machine à neige d'ANTARI. Vous êtes en possession d'un produit robuste et puissant. En vue d'utiliser correctement votre nouvel appareil, veuillez lire attentivement ce mode d'emploi. Si vous respectez les instructions suivantes, vous profiterez d'une performance solide et convaincante de votre machine à neige d'ANTARI pour de nombreuses années.

Pour assurer la longévité et le bon fonctionnement de votre machine à neige, veuillez lire attentivement les instructions suivantes concernant le maniement, la sécurité et l'entretien.

### -Instructions de sécurité



**Risques d'électrocution!**  
**Protéger de l'humidité.**  
**Jamais ouvrir le boîtier!**

- Protéger de l'humidité.
- L'appareil a été conçu pour un emploi dans des locaux clos. Ne pas utiliser à l'extérieur.
- Pour tous les modèles utilisez uniquement des prises de courant à terre à 3 broches. Avant la première mise en marche, assurez vous que l'appareil soit branché à l'alimentation correcte.
- Débranchez l'appareil avant de remplir le réservoir.
- Assurez vous d'installer la machine à neige toujours en position droite.
- Éteignez l'appareil ou débranchez-le du secteur, quand il est hors d'usage.



**DANGER DEBRÛLURE!**  
Ne jamais toucher l'appareil durant la marche!

- Si de l'humidité, du liquide ou du liquide à neige devait pénétrer à l'intérieur de l'appareil, débranchez immédiatement l'appareil et contactez un technicien ou votre revendeur d'ANTARI avant de le réutiliser.
- La machine n'est pas impermable. Si de l'humidité, du liquide ou du liquide à neige devait pénétrer l'intérieur de l'appareil, débranchez immédiatement l'intérieur de l'appareil, débranchez immédiatement l'appareil et contactez un technicien ou votre revendeur d'ANTARI avant de le réutiliser.
- L'appareil n'est prévu que pour un usage de personnes adultes. Installez-le hors de l'atteinte des enfants. Ne jamais faire marcher sans surveillance.
- Ne jamais braquer le bec de l'appareil directement sur des personnes.
- Installez l'appareil à un endroit bien aéré. Ne jamais couvrir les orifices d'aération. Pour garantir une aération suffisante, laissez libre un espace de 20 cm autour et au-dessus de l'appareil.



**RISQUES D'EXPLOSION!**

- Ne jamais entremêler des liquides inflammables à composants gazeux ou huileux au liquide à neige.
- Veuillez suivre toute instruction de sécurité appliquée sur le boîtier de votre Machine à Neige d'ANTARI. Employez uniquement des liquides à neige de haute qualité à base d'eau recommandés par votre revendeur.
- Faites attention qu'il y ait toujours suffisamment de liquide à neige au réservoir.
- Si votre machine à neige ne devait plus travailler correctement, éteignez immédiatement. Videz complètement le réservoir, emballez soigneusement l'appareil (au mieux dans son emballage d'origine) et envoyez-le à votre revendeur d'ANTARI.

### **-Déballage & Inspection**

Ouvrez le carton extérieur et assurez-vous que toutes les pièces n'aient subi aucun dommage durant leur transport. Assurez-vous que le carton d'expédition contient les articles suivants:

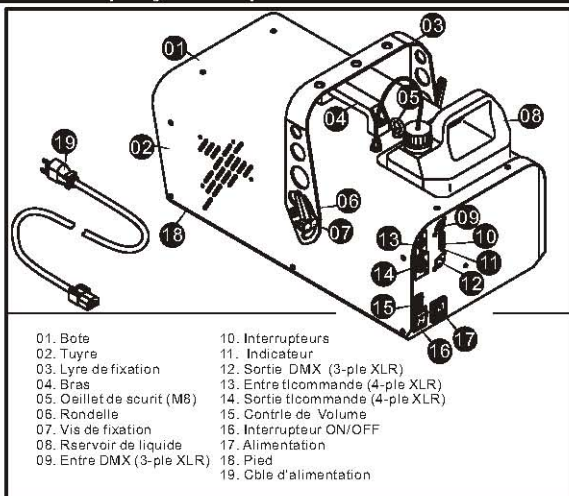


1. Machine à Neige avec câble d'alimentation
2. SC-2 Télécommande
3. Réservoir de liquide
4. Lyre de fixation
5. Set de vis et mode d'emploi

En cas de livraison endommagée ou incomplète, toujours contactez immédiatement votre revendeur ANTARI.

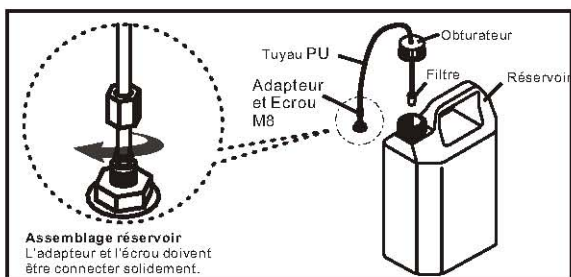
Avant de mettre votre machine à neige en service assurez-vous qu'elle n'ait subi aucun dommage évident pendant le transport. Dans le cas où le boîtier ou le câble de l'appareil seraient endommagés, ne branchez pas l'appareil et n'essayez pas de l'utiliser sans avoir obtenu l'assistance de votre revendeur Antari.

### -S-200 Aperçu des parties

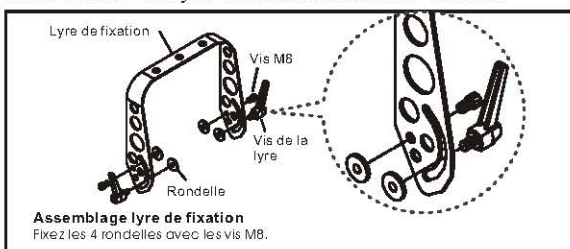


### -Installation

1. Enlevez tout matériau d'emballage. Assurez vous d'avoir enlevé toute la mousse et le rembourrage en plastique, sùrtout au bec de sortie de la machine.
2. Placez la machine à neige sur une surface plane et assemblez le réservoir comme indiqué ci-dessous:



3. Assemblez le lyre de fixation avec les vis M8.



4. Remplissez le réservoir de liquide à neige ANTARI ou d'un autre liquide à neige de haute qualité à base d'eau. Refermez le réservoir.

5. Connectez le câble de la télécommande à la prise douille d'entrée au dos de la machine.

## -Installation

1. Votre machine à neige peut être placée soit au sol, soit au plafond à l'aide d'un ceintre de fixation.
2. Lors d'une installation au plafond, faites attention que la neige ne se projette pas directement en direction de visages de personnes. Quelle que soit la méthode d'installation que vous choisissiez, respectez que l'angle d'inclinaison ne soit pas supérieure à 15 degrés.
3. Observez toujours le niveau de liquide à neige au réservoir. Un emploi sans liquide à neige peut endommager la machine. Si vous apercevez un débit trop faible, un bruit de la pompe ou la manque totale de débit, débranchez immédiatement votre machine. Vérifiez le niveau de liquide, le fusible externe, la connection à la télécommande et l'alimentation au secteur. Si tout apparaît être correct, branchez de nouveau. S'il n'y a aucune production de neige après que vous avez pressé le bouton sur la télécommande pendant 30 secondes, vérifiez si le liquide passe par le disperser qui est attaché au réservoir. Si vous n'arrivez pas à déterminer la cause du problème, ne

continuez pas à pressez le bouton de la télécommande. Cela pourrait endommager votre machine. Envoyez la machine à retour à votre revendeur d'ANTARI.

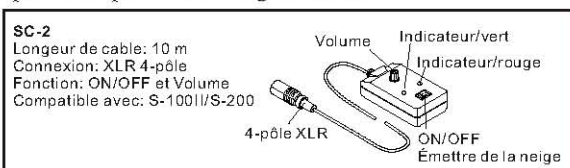
## -Maniement

1. Branchez la fiche d'alimentation de la machine à neige dans une prise de courant avec terre.
2. Mettez le commutateur d'alimentation à l'arrière de l'appareil à "ON". Assurez-vous que la lampe témoin rouge s'allume.

Vous pouvez commander le S-100II/S-200 via votre contrôleur DMX ou la télécommande SC-2 comme indiqué ci-dessous:

## -Télécommande SC-2

Connectez le câble avec fiche à 4 pôles de la télécommande dans la douille d'entrée. Assurez-vous que la lampe témoin rouge s'allume.



1. Pressez le bouton ON/OFF sur la télécommande, le indicateur vert s'allume et l'appareil est prêt à l'usage.
2. Utilisez le potentiomètre VOLUME sur la télécommande SC-2 pour régler le volume du débit de neige entre 10 % et 100 %.
3. Utilisez le potentiomètre AIR VOLUME au dos de l'appareil pour régler le volume du ventilateur. En général, si la puissance du ventilateur est élevée, les flocons de neige vont diminuer. Contrairement, si la puissance du ventilateur est diminuée, les flocons de neige vont agrandir. En tout cas, le volume de la neige produit c'est le même.

## -Contrôle par DMX-512

- a) Connectez le câble DMX dans la douille DMX IN ou dos de l'appareil.
- b) Vous pouvez commander l'appareil via votre contrôleur DMX. L'appareil occupe 1 canal de contrôle en ce qui concerne le débit de neige. Entre les valeurs 0 et 5 la machine est en arrêt. Le débit augmente avec un valeur accroissante. Avec le valeur 255, la machine fonctionne avec un débit maximal.

## Protocole DMX

Data	Fonction
0-5	Arrêt
6-255	Marche

### c) Adressage:

Pour que les signaux de commande s'adressent correctement à chaque appareil, les appareils doivent être codés.

Le codage doit être effectué séparément sur chaque appareil: réglez les minirupteurs selon le relevé ci-contre.

L'adresse initiale est le premier canal à partir l'appareil répond au contrôleur DMX.

Assurez-vous qu'il n'y ait pas de canaux entrelacés pour assurer un contrôle correct et indépendant d'autres appareils DMX. Lorsque deux appareils ou plus sont codés à la même adresse initiale, ils fonctionnent en synchronisation.

### -Occupation des interrupteurs DIP:

Ajuster l'adresse initiale DMX:	Interrupteur DIP no.	1	2	3	4	5	6	7	8	9
Nombre de l'appareil & canaux	Adresse initiale DMX	1	2	4	8	16	32	64	128	256
	Appareil 1 - canal 1	On ▲	Off ▼	Off ▼	Off ▼	Off ▼	Off ▼	Off ▼	Off ▼	Off ▼
Appareil 2 - canal 2	On	Off ▼	On ▲	Off ▼	Off ▼	Off ▼	Off ▼	Off ▼	Off ▼	Off ▼
	Off	Off ▼	Off ▼	Off ▼	Off ▼	Off ▼	Off ▼	Off ▼	Off ▼	Off ▼
Appareil 3 - canal 3	On	On ▲	On ▲	Off ▼	Off ▼	Off ▼	Off ▼	Off ▼	Off ▼	Off ▼
	Off	Off ▼	Off ▼	Off ▼	Off ▼	Off ▼	Off ▼	Off ▼	Off ▼	Off ▼
Appareil 4 - canal 4	On	Off ▼	Off ▼	On ▲	Off ▼	Off ▼	Off ▼	Off ▼	Off ▼	Off ▼
	Off	Off ▼	Off ▼	Off ▼	Off ▼	Off ▼	Off ▼	Off ▼	Off ▼	Off ▼
Appareil 5 - canal 5	On	On ▲	Off ▼	On ▲	Off ▼	Off ▼	Off ▼	Off ▼	Off ▼	Off ▼
	Off	Off ▼	Off ▼	Off ▼	Off ▼	Off ▼	Off ▼	Off ▼	Off ▼	Off ▼

### -Entretien

1. Faites toujours attention de ne pas polluer le liquide à neige. Après avoir rempli de liquide à neige, refermez toujours immédiatement les couvercles du bidon de liquide et du réservoir de la machine.
2. Utiliser l'eau distillée pour purger votre machine à neige avant de l'entreposage.
3. La tuyère de l'appareil doit être nettoyé régulièrement.

### -Liquide

Selon l'effet que vous désirez obtenir, vous pouvez choisir entre deux sortes de liquide à neige. Le liquide à neige ANTARI SL-5 produit de la neige normale et le liquide à neige ANTARI SL-5A produit de la neige qui se dissipe rapidement.

<b>Modèle</b>	<b>S-100II</b>	<b>S-200</b>
<b>Alimentation</b>	100/120 V AC, 230/240 V AC, 50/60 Hz	
<b>Puissance de rendement</b>	<b>600 W</b>	<b>600 W</b>
<b>Volume d'émission</b>	<b>140 ml/min</b>	<b>140 ml/min</b>
<b>Contenu de réservoir</b>	<b>5 litres</b>	<b>5 liters</b>
<b>Consommation de liquide</b>	<b>600 sec./ litre</b>	<b>650 sec./ litre</b>
<b>Poids</b>	<b>10 kg</b>	<b>12kg</b>
<b>Dimensions (LxIxH)</b>	<b>505x276x228 mm</b>	<b>525x276x228 mm</b>
<b>Télécommande</b>	<b>SC-2</b>	<b>SC-2</b>
<b>10 m câble pour télécommande</b>	<b>EXT-6</b>	<b>EXT-6</b>
<b>DMX</b>	<b>au appareil</b>	<b>au appareil</b>
<b>Temps de chauffage</b>	<b>-</b>	<b>-</b>

## Caractéristiques Techniques



## 操作說明書 S-100II 雪花機 & S-200 靜音雪花機

感謝您選用 ANTARI 特效機器，您現在擁有一台堅固耐用、高輸出效能的機器。在您開始使用之前，我們建議您仔細地閱讀此操作說明書。藉由遵照此說明書中的建議來操作及保養機器，將可以使您的機器擁有更安全更優秀的功能表現與更長的壽命。

### 注意



**預防觸電的危險**  
為避免機器淋雨或受潮，請勿打開機器外殼

- 保持機器乾燥。
- 本機型適用於室內環境，非設計於戶外使用。
- 添加雪花水至油桶前，請先拔出機器的電源插頭。
- 使用前請小心判定電壓及伏特數，所有機種並應配合接地型插座使用。
- 不使用時請將電源關閉，長時間不使用時請拔除電源插頭。
- 此雪花機不防水也不防潑水，如果水、雪花水進到機器內部，請立即切斷電源，並與當地 Antari 代理商聯絡尋求建議與維修服務。
- 僅限成人使用。請勿將機器放置於孩童可觸及之位置。並請勿讓機器在無人看管的情況下運作。
- 請勿將雪花機噴嘴正向人或動物噴發。
- 請將機器放置於通風良好處。



**預防燃燒的危險**  
機器動作時請勿碰觸機器

- 請勿添加任何可燃液體(如:石油,汽油,或香水)至雪花油中。
- 請注意雪花機上所有的警告標語及指示。
- 請使用 Antari 代理商建議的高品質的雪花水。
- 請隨時注意油桶中的雪花水是否足夠如您的雪花機無法正常運作，請立即停止使用，並將所有雪花油從油桶清空，並將雪花機包裝妥善(盡量裝回原出廠紙箱)並聯係當地代理商。

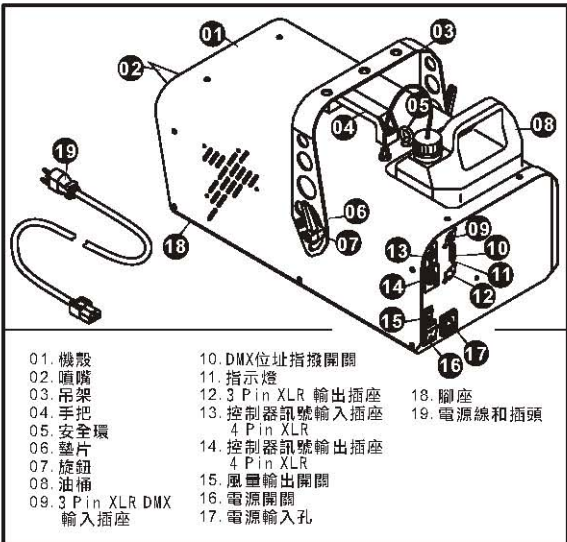
## 拆裝與檢查

打開包裝時，請確認所有機器配件均齊全。包裝內應包含以下品項：

1. 雪花機與電源線
2. SC-2 控制器
3. 雪花油桶
4. 手把吊架
5. 螺絲包和說明書

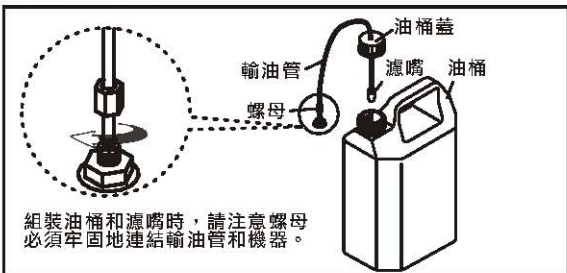
在開始您的雪花機的第一次安裝時，請確認機器及其配件沒有任何因運送過程所造成的損傷。若機器或其配件有損傷，請勿插電使用，請立即與您當地的代理商聯絡尋求協助。

## -S-200 靜音雪花機外觀說明

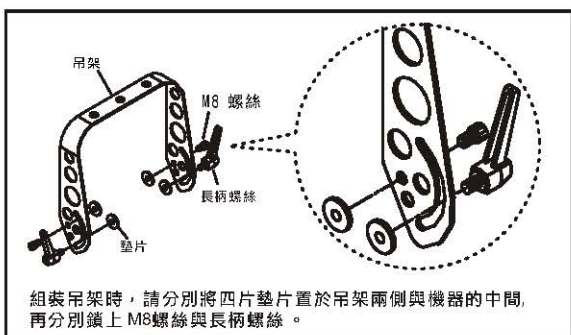


## -安裝方式

1. 請先將所有包裝材料由紙箱中移除。
2. 接著將雪花機放置在一平坦處並依序連結抽油管及機器端。(如圖示)



3. 將吊架固定於機器上，M-8 螺絲用於固定吊架及機器，長柄螺絲用於調整吊架與機器的角度。(如圖示)



4. 打開油桶蓋，添加 Antari 的 SL-5 或 SL-5A 的高品質水性雪花水至油桶中，(請注意，非 Antari 原廠的雪花水可能會容易導致雪花機的損壞)。添加完畢，請將油桶蓋旋緊。
5. 請將控制器的 4Pin XLR 接頭連接至機器背面的搖控器接點上。

#### 請注意：

1. 雪花機較好的使用方式為懸掛高處，若將雪花機置於高處，請確認機器加上吊架及掛鉤之間的連結，必須非常穩固，並增加標準安全鋼索由機器安全吊環中穿過。無論使用何種安裝方式，請勿將機器傾斜超過 15 度。
2. 請確認噴嘴不會直接朝向人臉或動物噴發。
3. 請隨時注意油桶中的雪花水量，油桶中無雪花水的情況下操作會導致機器永久性的損壞。如果您發現雪花機發出雜音或是完全無法輸出動作，請立即將插頭拔出停止操作。檢查油桶中的液體量、外部保險絲、控制器的連接以及外部的電源供應，若以上部分均無問題，請重新插上插頭，並按下控制器上的 ON/OFF 按鍵秒後煙霧機仍然不正常動作，請檢查連接油桶的油管中是否有抽到雪花水。如您無法確認問題的所在，請勿繼續使用，以避免造成更嚴重的損壞與危險，請聯繫 Antari 代理商。

#### 操作說明

1. 將電源插頭插入一個有接地的電源插座。
2. 開啟機器背面的紅色電源開關並確認開關上方紅色燈亮起。
3. S-200II 及 S-200 靜音雪花機均可使用 DMX 控制系統或 SC-2 控制器，關於使用方式，請參考以下說明：
4. 連結 SC-2 控制器至機背後 4 Pin XLR 輸入端插座並確認控制器上 POWER 紅燈亮起。
5. 按下 ON/OFF 開關按鍵，控制器上 IN USE 綠燈亮起，此時已經啟動機器的風扇和馬達，機器開始運轉。
6. 旋轉 SC-2 控制器上的 OUTPUT VOLUME 旋鈕，以調整輸出量，區間由 10%~100%。





噴嘴中的雪花水，以清潔機器確保機器更長的使用壽命。

3. 強烈建議定期清潔雪花機兩側散熱孔的灰塵與殘留物，可利用小刷子或牙刷輕輕由上而下的刷乾淨，這個步驟可以避免細微顆粒進入到機器內部造成堵塞。

### -雪花水

為達到雪花機最好的使用效果請選擇使用 ANTARI SL-5雪花水，或是可以快速揮發無任何殘留的SL-5A高揮發性雪花水。

### -技術規格

型號	S-100 II	S-200
電源供應	AC100/120/230/240V, 50-60Hz	
電熱管功率	600W	600W
輸出量	140ml/每分鐘	140ml/每分鐘
油桶容量	5 公升	5 公升
耗油速率	每公升可使用 600 秒	每公升可使用 650 秒
搖控器	SC-2	SC-2
10米長搖控器延長線	EXT-6	EXT-6
DMX	內建	內建
重量	10 公斤	12 公斤
尺寸	505*276*227.5mm	525*276*228mm

請妥善保存此份操作說明書





For current product information visit Antari at:  
[www.antari.com](http://www.antari.com) , [www.antari.com.tw](http://www.antari.com.tw)  
For information requests please contact us at:  
[sales@antari.com](mailto:sales@antari.com)



C08S20001

[www.antari.com](http://www.antari.com)

## Free Manuals Download Website

<http://myh66.com>

<http://usermanuals.us>

<http://www.somanuals.com>

<http://www.4manuals.cc>

<http://www.manual-lib.com>

<http://www.404manual.com>

<http://www.luxmanual.com>

<http://aubethermostatmanual.com>

Golf course search by state

<http://golfingnear.com>

Email search by domain

<http://emailbydomain.com>

Auto manuals search

<http://auto.somanuals.com>

TV manuals search

<http://tv.somanuals.com>