

Aktenvernichter  
Document Shredders  
Destructeurs de Documents  
Papiervernietigers  
Distruiggidocumenti  
Destructoras de Documentos  
Dokumentförförare

D Betriebsanleitung  
GB Operating Instructions  
F Mode d'emploi  
NL Gebruiksaanwijzing  
I Manuale d'istruzione  
E Instrucciones de uso  
S Bruksanvisning

**IDEAL 2220**



**IDEAL 2260**

**IDEAL 2260-Cross/Cut**



**IDEAL 2240**

**IDEAL 2240-Cross/Cut**

- Sicherheitshinweise • Safety precautions •
- Consignes de sécurité • Veiligheidsvoorschriften •
- Misura di Sicurezza • Normas de Seguridad •
- Säkerhetsföreskrifter • Turvallisuusohjeita • Sikkerhedsforskriftene •
- Środki bezpieczeństwa • Меры предосторожности •

## IDEAL 2220 • IDEAL 2240 • IDEAL 2260



- D** Bitte lesen Sie vor Inbetriebnahme der Maschine unbedingt diese Betriebsanleitung und beachten Sie die Sicherheitshinweise. Die Betriebsanleitung muss jederzeit verfügbar sein.
- GB** Please read these operating instructions before putting the machine into operation and observe the safety precautions. The operating instructions must always be available.
- F** Nous vous prions de lire attentivement le mode d'emploi avant d'utiliser la machine, et attirons votre attention sur les consignes de sécurité. Les instructions d'utilisation et les consignes de sécurité doivent toujours être disponibles. Les instructions d'utilisation et les consi.
- NL** Leest u voor de ingebruik name van het apparaat a.u.b. deze gebruiksaanwijzing goed door en neemt u de veiligheidsinstructies n acht. De gebruiksaanwijzing en de veiligheids-voorschriften moeten altijd binnen handbereik zijn.
- I** Per favore legga questo manuale di istruzione prima di mettere in funzione il distruggidocumenti e osservi le regole di sicurezza. Le istruzioni d'uso devono essere sempre disponibili.
- E** Le recomendamos lea las instrucciones antes de poner en funcionamiento esta máquina y cumpla las normas de seguridad. Las instrucciones de servicio y seguridad deben estar siempre disponibles.
- S** Läs igenom denna bruksanvisning innan ni startar maskinen. Var noga med säkerhetsföreskrifterna. Instruktionsmanualen måste alltid finnas tillgänglig.
- FIN** Lue nämä käyttö-ohjeet läpi ennenkuin käynnistät laitteen !  
Noudata turvaohjeita. Käyttöohjeiden on oltava aina saatavilla.
- N** Lees gjennom denne bruksanvisningen før De tar i bruk maskinen Vær oppmerksom på sikkerhetsforskriftene. Operatørmanualen må alltid være tilgjengelig.
- PL** Proszę uważnie przeczytać instrukcję obsługi przed uruchomieniem urządzenia i stosować się do przepisów bezpieczeństwa. Instrukcje obsługi muszą być zawsze dostępne.
- RUS** Пожалуйста, прочитайте инструкцию по эксплуатации перед установкой аппарата, соблюдайте технику безопасности. Инструкция по эксплуатации должна находиться в доступном для пользователя месте.
- H** A gép üzembe helyezése előtt figyelmesen olvassa el a kezelési utasítást és tartsa be a biztonsági előírásokat. Kezelési utasításnak mindig elérhetőnek kell lennie.
- TR** Lütfen makineyi çalıştırmadan önce bu kullanma talimatlarını dikkatli bir şekilde okuyunuz ve belirtilen güvenlik önlemlerine uyunuz. Kullanma Talimatları her zaman kullanıma hazır olmalıdır.
- DK** Før installation af maskinen bedes De venligst læse brugervejledningen brugervejledningen og være opmærksom på sikkerhedsanvisningerne. Brugervejledningen skal altid være tilgængelig.
- CZ** Prosím přečtěte si instrukce k obsluze a dodržujte bezpečnostní upozornění. Návod k obsluze musí být vždy dostupný.
- P** Por favor leiam o manual de instruções antes de colocar a máquina em operação e vejam as precauções de segurança. As instruções de operação deverão estar sempre disponíveis.
- GR** ΠΑΡΑΚΑΛΩ ΔΙΑΒΑΣΤΕ ΤΙΣ ΟΔΗΓΙΕΣ ΧΡΗΣΕΩΣ ΚΑΙ ΤΙΣ ΠΡΟΦΥΛΑΞΙΕΣ ΑΣΦΑΛΕΙΑΣ ΠΡΙΝ ΒΑΛΕΤΕ ΤΟ ΜΗΧΑΝΗΜΑ ΣΕ ΛΕΙΤΟΥΡΓΙΑ. ΟΙ ΟΔΗΓΙΕΣ ΧΡΗΣΗΣ ΠΡΕΠΕΙ ΝΑ ΕΙΝΑΙ ΠΑΝΤΑ ΔΙΑΘΕΣΙΜΕΣ.
- CHI** 使用機器前，請閱讀此操作指引，並留意安全守則  
操作手冊必須是經常可用的。
- UAE** والامان الوقاية تعليمات ملاحظة نرجوا كما الماكينة بتشغيل البدء قبل التشغيل تعليمات قراءة نرجوا  
لا بد من وجود تعليمات التشغيل دائما

- Sicherheitshinweise • Safety precautions •
- Consignes de sécurité • Veiligheidsvoorschriften •
- Misure di Sicurezza • Normas de Seguridad •
- Säkerhetsföreskrifter • Turvallisuusohjeita • Sikkerhetsforskriftene •
- Srodki bezpieczeŃstwa • Меры предосторожности •

# IDEAL



- D** Keine Bedienung durch Kinder!  
**GB** Children must not operate the machine!  
**F** Pas d'utilisation par un enfant!  
**NL** Geen bediening door kinderen!  
**I** Non lasciare utilizzare il tagliacarte a bambini!  
**E** No dejar que la utilicen los niños!  
**S** Installera maskinen utom räckhåll för barn!  
**FIN** Asentakaa laite lasten ulottumattomiin !  
**N** Installer maskinen utenfor rekkevidde for barn!  
**PL** Dzieciom nie wolno obsługiwać urządzenia !  
**RUS** Не допускайте детей к пользованию аппаратом!  
**H** Gyerekek a gépet nem kezelhetik  
**TR** Makinayı Çocuklar Kullanmamalıdır.  
**DK** Må kun betjenes af voksne  
**CZ** Stroj nesmí být obsluhován dětmi  
**P** As crianças não devem trabalhar com a máquina!  
**GR** ΑΠΑΓΟΡΕΥΕΤΑΙ Η ΧΡΗΣΗ ΑΠΟ ΠΑΙΔΙΑ.  
**CHI** 勿让儿童使用机器!  
**UAE** يجب على الأطفال عدم تشغيل الماكينة.



- D** Nicht in das Schneidwerk greifen!  
**GB** Do not reach into the feed-opening of the cutting head!  
**F** Ne pas introduire les mains dans le bloc de coupe!  
**NL** Blijf buiten het bereik van de invoeropening!  
**I** Non toccare il meccanismo di taglio (apertura di alimentazione)!  
**E** No introducir la mano en la abertura de alimentación del cabezal de corte!  
**S** Använd inte fingrarna i öppningen till skärverket!  
**FIN** Älkää työntäkö sormia teräpakkaan !  
**N** Bruk ikke fingrene i åpningen til skjæreverket!  
**PL** Nie wkładać rąk pomiędzy głowicę tnące!  
**RUS** Не допускайте попадания рук в приемное отверстие режущей головки!  
**H** Ne nyúljon a vágószerkezetbe!  
**TR** Lütfen kesici kafaların çekme sürme ağızlarına dokunmayınız.  
**DK** Hold fingere væk fra åbningen til skæreværket  
**CZ** Nesahejte do vstupní šterbiny a nedotýkejte se rezacího mechanismu!  
**P** Não mexer dentro da abertura de alimentação da cabeça de corte!  
**GR** ΜΗΝ ΑΓΓΙΖΕΤΕ ΤΟΥΣ ΚΥΛΙΝΔΡΟΥΣ ΚΟΠΗΣ.  
**CHI** 机器操作时，切勿接触刀头入口！  
**UAE** لا يجب الوصول أبدا إلى فتحة التغذية الخاصة برأس القطع.

- Sicherheitshinweise • Safety precautions •
- Consignes de sécurité • Veiligheidsvoorschriften •
- Misura di Sicurezza • Normas de Seguridad •
- Säkerhetsföreskrifter • Turvallisuusohjeita • Sikkerhedsforskriftene •
- Środki bezpieczeństwa • Меры предосторожности •

## IDEAL 2220 • IDEAL 2240 • IDEAL 2260



- D** Vorsicht bei langen Haaren!  
**GB** Long hair can become entangled in cutting head!  
**F** Attention aux cheveux longs !  
**NL** Pas op met lang haar!  
**I** Capelli lunghi possono entrare nella testa di taglio!  
**E** Tener cuidado con el cabello largo puede enredarse en el cabezal de corte!  
**S** Undvik långt hår i närheten av skärverket!  
**FIN** Varokaa pitkien hiusten joutumista teräpakkaan !  
**N** Vær forsiktig med langt hår i nærheten av skjæreværket!  
**PL** Uwaga na długie włosy!  
**RUS** Избегайте попадания длинных волос в механизм аппарата!  
**H** Vigyázzon a hosszú hajra!  
**TR** Uzun saçlara dikkat. Kesici kafalar tarafından içeri çekilebilir.  
**DK** Undgå langt hår i nærheden af skæreværket  
**CZ** Dlouhé vlasy mohou být zachyceny a vtáženy do rezačieho mechanismu!  
**P** O cabelo comprido pode ficar preso na cabeça de corte!  
**GR** ΚΡΑΤΕΙΣΤΕ ΜΑΚΡΙΑ ΑΠΟ ΤΗΝ ΕΙΣΟΔΟ ΤΡΟΦΟΔΟΣΙΑΣ.  
**CHI** 切勿让长头发接近刀头!  
**UAE** يجب الحذر من أن الماكينة قد تلتقط الشعر الطويل.



- D** Vorsicht bei Krawatten und langen Kleidungsstücken!  
**GB** Take care of ties and other loose pieces of clothing!  
**F** Attention au port de cravates et autres vêtements flottants !  
**NL** Let op met stropdassen en andere losse kledingdelen!  
**I** Attenzione alle cravatte e altre parti sporgenti di stoffa!  
**E** Tener cuidado con las corbatas y todo tipo de prendas sueltas!  
**S** Var aktsam med slipsar och andra lösa delar av klädsen!  
**FIN** Varokaa solmiotanne ja muita pitkiä vaatekappaleitanne !  
**N** Vær forsiktig med slips og løse klesplagg!  
**PL** Uwaga na krawaty i inne luźne części garderoby!  
**RUS** Остерегайтесь попадания галстука и других частей одежды!  
**H** Vigyázzon a nyakkendore és logó ruházatra!  
**TR** Lütfen Gravat ve uzun giysi uzantılarına dikkat ediniz.  
**DK** Undgå løse eller hængene klæder inærheden af skæreværket  
**CZ** Pozor na kravaty a volné součásti odevu!  
**P** Cuidado com as gravatas ou outro tipo de roupa solta!  
**GR** ΓΡΑΒΑΤΕΣ, ΚΡΕΜΑΣΤΑ ΡΟΥΧΑ ΚΑΙ ΚΟΣΜΗΜΑΤΑ.  
**CHI** 小心领带和其它宽松衣物!  
**UAE** ينبغي توخي منتهى الحذر عند وجود أربطة العنق أو غيرها من قطع الملابس المتدلّية.

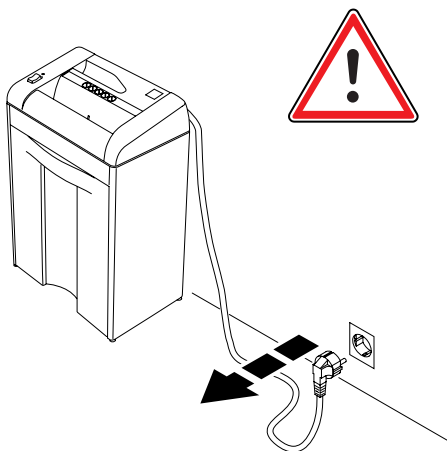
- Sicherheitshinweise • Safety precautions •
- Consignes de sécurité • Veiligheidsvoorschriften •
- Misure di Sicurezza • Normas de Seguridad •
- Säkerhetsföreskrifter • Turvallisuusohjeita • Sikkerhetsforskriftene •
- Środki bezpieczeństwa • Меры предосторожности •



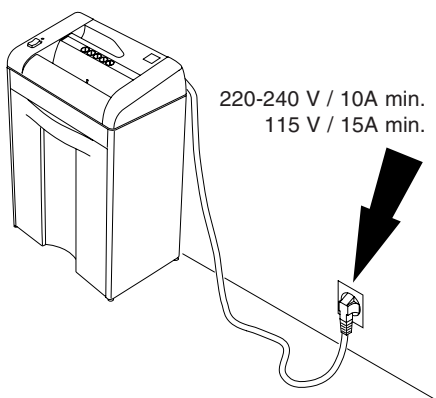
- D** Vorsicht bei Schmuck!
- GB** Be careful of loose jewellery!
- F** Attention au port de bijoux !
- NL** Let op met halskettingen en andere juwelen!
- I** Attenzione ai gioielli!
- E** Tener cuidado con las joyas!
- S** Var aktsam med löst hängande smycken!
- FIN** Varokaa korujen joutumista teräpakkaan!
- N** Vær forsiktig med løsthengende smykker!
- PL** Ostrożnie z biżuterią!
- RUS** Будьте осторожны с длинными свисающими украшениями!
- H** Vigyázzon az ékszerekkel!
- TR** Mücevherlerinizin uzun parçalarına dikkat ediniz.
- DK** Undgå løse smykker i nærheden af skæreværket
- CZ** Pozor na volné šperky!
- P** Cuidado com os colares!
- GR** ΚΙΝΔΥΝΟΣ ΤΡΑΥΜΑΤΙΣΜΟΥ.
- CHI** 注意所佩带饰物!
- UAE** ينبغي توخي منتهى الحذر عند وجود سلاسل المجوهرات المتدلية و غيرها.

- Sicherheitshinweise • Safety precautions •
- Consignes de sécurité • Veiligheidsvoorschriften •
- Misure di Sicurezza • Normas de Seguridad •
- Säkerhetsföreskrifter •

## IDEAL 2220 • IDEAL 2240 • IDEAL 2260



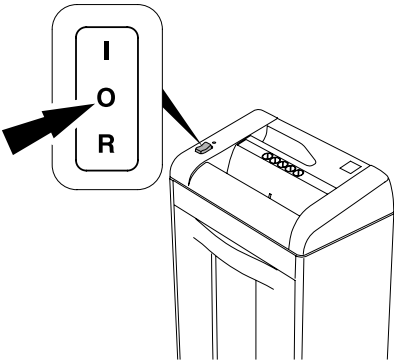
- D** Bei der Reinigung Netzstecker ziehen!  
Keine eigenständige Reparatur des Aktenvernichters vornehmen!  
(Siehe Seite 18).
- GB** Remove the plug before cleaning the machine!  
Do not perform any repairs on the document shredder! (See page 18).
- F** Débrancher la prise de courant en cas d'entretien ! Ne pas entreprendre personnellement de réparation du destructeur ! (voir en page 18).
- NL** Bij reiniging de stekker uit de wandcontactdoos halen.  
De papiervernietiger niet zelf repareren.  
(zie pagina 18).
- I** Rimuovere la presa di corrente prima di pulire la macchina.  
Non intervenire in caso di anomalia.  
(Vedi pagina 18).
- E** Quite la clavija antes de limpiar la máquina. No lleve a cabo ninguna reparación sobre la máquina destructora.  
(véase pág. 18).
- S** Dra ut kontakten innan maskinen rengöres. Utför inga reparationer på dokumentförstöraren. (Se sid 18).



- D** Freier Zugang zum Netzanschluß
- GB** Ensure free access to mains
- F** Ménager un accès libre à la prise de courant
- NL** Zorg voor een vrije toegang bij het stopcontact
- I** Assicurare libero accesso all'energia elettrica
- E** Asegúrese de tener libre acceso al enchufe principal
- S** Se till att nätanslutningen inte är blockerad

- Sicherheitshinweise • Safety precautions •
- Consignes de sécurité • Veiligheidsvoorschriften •
- Misure di Sicurezza • Normas de Seguridad •
- Säkerhetsföreskrifter •

# IDEAL

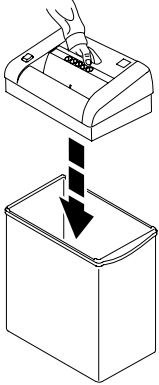


- D** Bei längerer Nichtbenutzung abschalten
- GB** When not in use for a longer time switch off
- F** Couper l'alimentation en cas de non-utilisation prolongée
- NL** Indien de machine langere tijd niet wordt gebruikt: uitschakelen
- I** Quando la macchina non e utilizzata per molto tempo spegnere
- E** Cuando no se utilice la máquina por largo tiempo tiene que estar desconectada
- S** När maskinen inte används under längre tid

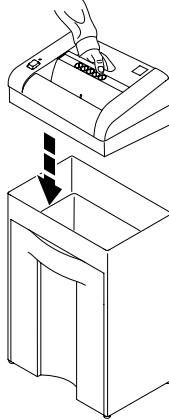
- Aufstellen • Installation • Montage • Installatie •
- Installazione • Instalación • Installation •

## IDEAL 2220 • IDEAL 2240 • IDEAL 2260

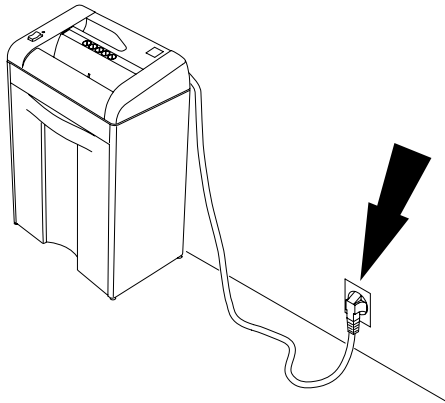
### IDEAL 2220 IDEAL 2240



### IDEAL 2260



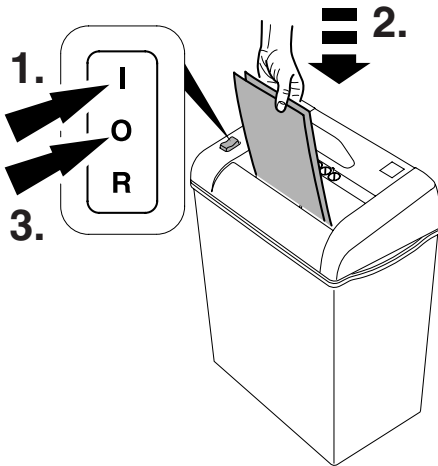
- D** Maschine in den Auffangbehälter bzw. Unterschrank setzen.
- GB** Place machine onto the shred bin or cabinet.
- F** Placer le mécanisme sur le réceptacle ou sur le meuble.
- NL** Machine op de papieropvang resp. onderkast zetten.
- I** Porre la testa del distruggidocumenti sul contenitore di raccolta o sul mobiletto.
- E** Coloque el cabezal de la máquina en la papelera ó cabina.
- S** Placera maskinnen på avfallsbehållaren eller skåpet.



- D** Stecker in Steckdose
- GB** Plug into the wall socket
- F** Brancher le câble d'alimentation au secteur
- NL** Steek de stekker in het stopcontact
- I** Inserire la spina nella presa
- E** Conecte la máquina a un enchufe de pared
- S** Anslut väggkontakten



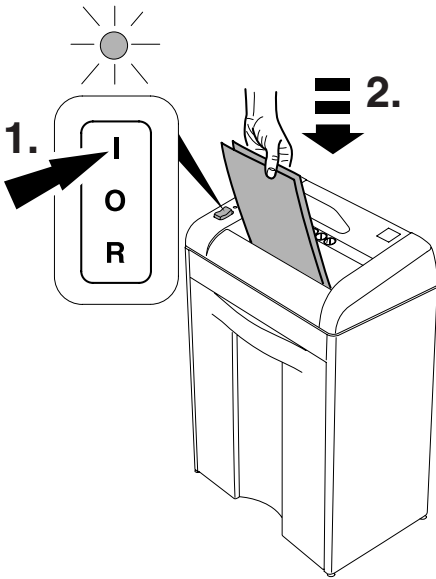
## IDEAL 2220



## IDEAL 2220

- D** Schalter auf Position "I". Der Aktenvernichter ist nun eingeschaltet und es kann Papier zugeführt werden. Nach dem Vernichtungsvorgang Schalter wieder in Position "0" bringen.
- GB** Turn the rocker switch to position "I". The paper shredder is now ready to shred paper. After shredding turn rocker switch to position "0".
- F** Positionner l'interrupteur sur la position "I". Le destructeur est prêt à fonctionner. Après destruction, remettre l'interrupteur sur la position "0".
- NL** Schakelaar in positie "I" zetten. De papiervernietiger is nu ingeschakeld en kan papier ingevoerd worden. Na het vernietigen de schakelaar weer in positie "0" zetten.
- I** Premere l'interuttore nella posizione "I". Il distruggidocumenti è pronto a funzionare. Terminato il lavoro, premere su "0" l'interuttore.
- E** Colocar el interruptor en la posición "I". La destructora está ahora encendida y puede coger el papel. Después de destruir el interruptor en la posición "0".
- S** Slå på vipp-strömbrytaren i läge "I". Dokumentförstöraren är nu klar att användas. Efter användning slå av vipp-strömbrytaren i läge "0".

IDEAL 2240, IDEAL 2260

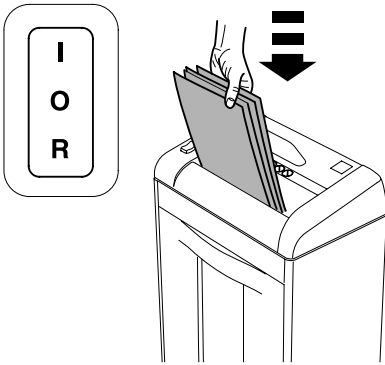


IDEAL 2240, IDEAL 2260

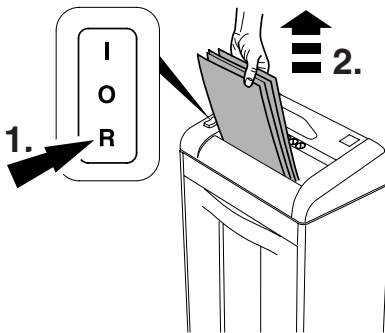
- D** Schalter auf Position "I": Betriebsbereit. Grüne Kontrollleuchte leuchtet auf. Automatischer Anlauf bei Papierzufuhr. Automatischer Stopp wenn Papier vernichtet ist.
- GB** Turn the main switch to position "I": The green control light will light. Ready for operation. Starts automatically when paper is inserted. Stops automatically when no further paper is inserted.
- F** Positionner l'interrupteur sur "I": destructeur prêt à fonctionner. Le voyant vert s'allume. Mise en marche automatique lors de l'introduction de documents. Arrêt automatique après le passage des documents.
- NL** Schakel de switch in stand "I": Klaar voor gebruik. Het groene controlelampje gaat branden. Start automatisch bij papierinvoer. Stopt automatisch zodra het papier is vernietigd.
- I** Premere il tasto principale e portarlo sulla posizione "I": la spia di controllo verde si accenderà. Si aziona automaticamente quando viene inserita la carta. Si arresta automaticamente quando non viene inserita la carta.
- E** Presione el botón principal en posición "I": lista para su funcionamiento. Se iluminará el indicador óptico de color verde. La máquina entrará en funcionamiento de forma automática al insertarse el papel. Se para automáticamente cuando acaba de destruir el papel.
- S** Vrid strömbrytaren till läge "I", den gröna kontrollampen lyser. Maskinen är klar att använda och startar automatiskt när papper förs in och stannar automatiskt när pappret är slut.

- Bedienung • Operation • Utilisation • Bedienung •
- Istruzioni per l'uso • Funcionamiento •
- Handhavande •

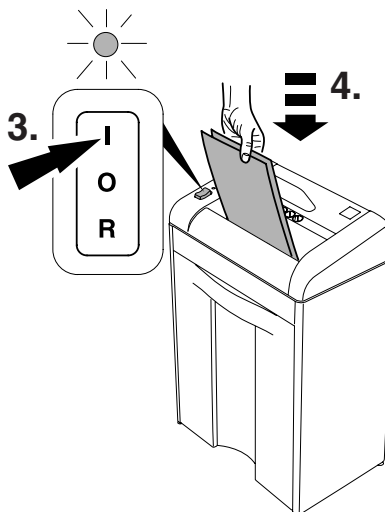
# IDEAL



- D** Automatischer Stopp bei zu viel Papier. (Maschine blockiert).
- GB** Stops automatically if too much paper is inserted. (Machine blocks).
- F** Arrêt automatique lors de l'introduction d'une liasse trop épaisse (le destructeur s'arrête).
- NL** Stopt automatisch bij te grote papiertoevoer ineens. (Maschine blockiert).
- I** Si arresta automaticamente se viene inserita troppa carta. (La macchina siè bloccata).
- E** Se para automaticamente si se introduce demasiado papel. (Maquina bloqueada).
- S** Stannar automatiskt när för mycket papper förs in. (Maskinen blockerad).



- D** Schalter "R" drücken, Papier entnehmen. Betriebsbereitschaft wiederherstellen. Weniger Papier zuführen.
- GB** Press reverse button and remove paper. Reset by pressing the rocker switch to position "I". Re-feed the paper in smaller quantities.
- F** Positionner l'interrupteur sur "R", afin de récupérer les documents engagés. Revenir en position "I". Introduire des documents moins épais.
- NL** Druk op de "R"- knop en verwijder het papier. Reset door de switch in stand "I" te zetten. Nu minder papier toevoeren.

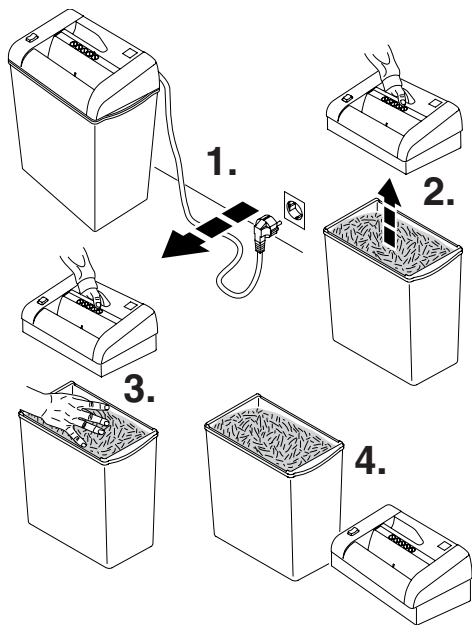


- F** Positionner l'interrupteur sur "R", afin de récupérer les documents engagés. Revenir en position "I". Introduire des documents moins épais.
- NL** Druk op de "R"- knop en verwijder het papier. Reset door de switch in stand "I" te zetten. Nu minder papier toevoeren.
- I** Premere il tasto "R" e rimuovere la carta. Reset premendo l'interruttore su posizione "I". Ri-alimentare la carta in quantità minore.
- E** Presione el botón reverse y quite el papel. Reinicie pulsando el interruptor en posición "I". Vuelva a introducir el papel en pequeñas cantidades.
- S** Tryck på returknappen "R" och ta bort papperet. Återställ genom att trycka strömbrytaren till position "I". Mata sedan in papperet i mindre mängder

- Bedienung • Operation • Utilisation • Bediening •
- Istruzioni per l'uso • Funcionamiento •
- Handhavande •

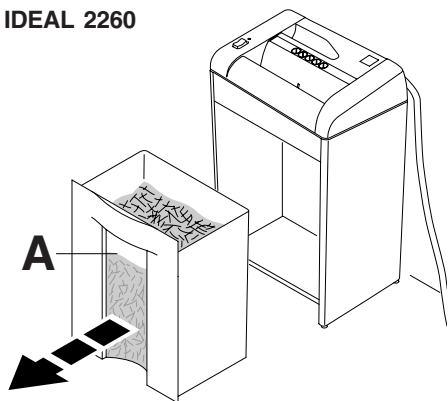
## IDEAL 2220 • IDEAL 2240 • IDEAL 2260

### IDEAL 2220, IDEAL 2240



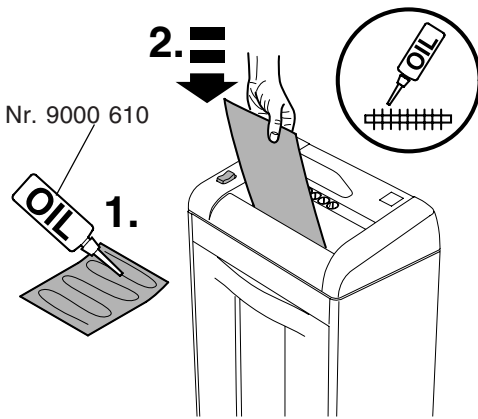
- D** Wenn der Auffangbehälter voll ist, leeren. (Füllstand siehe Sichtfenster **(A)**, nur bei IDEAL 2260).
- GB** Empty the shred box when it is full. (Level can be seen in the window **(A)**, only IDEAL 2260).
- F** Vider le réceptacle lorsque celui-ci est plein (voir le niveau de remplissage par la fenêtre translucide **(A)**, uniquement sur le modèle IDEAL 2260).
- NL** Ledigen als de op vergaarbak vol is. Alleen bij IDEAL type 2260 te zien bij het venster vulstand **(A)**.
- I** Vuotate il cestino quando pieno. (Potete controllarne il contenuto attraverso la parte trasparente **(A)**, soltanto per IDEAL 2260).
- E** Vaciar la papelera una vez esté llena. (Véase cantidad destruida en la linea transparente **(A)**, sólo IDEAL 2260).
- S** Leeg de opvangbak als deze vol is. (Het vulniveau is zichtbaar door het kijkvenster **(A)**, alleen IDEAL 2260).

### IDEAL 2260



- Wartung und Pflege • Maintenance and cleaning •
- Maintenance et entretien • Onderhoud • Manutenzione e pulizia •
- Limpieza y mantenimiento • Driftstörning och rengöring •

# IDEAL



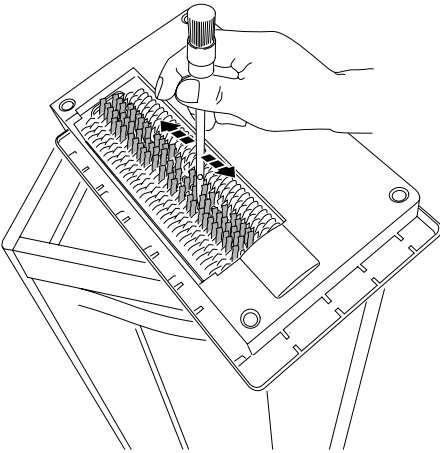
- D** Bei nachlassender Schneidleistung oder nach jedem gefülltem Behälter Schneidwerk ölen! (siehe Bild)
- GB** If the sheet capacity reduces or after the shred bin is emptied oil the shredding mechanism! (see picture)
- F** En cas de performances réduites ou après chaque vidage du réceptacle, lubrifier le bloc de coupe ! (voir illustration)
- NL** Bij teruglopende capaciteit of na elke volle container, het snijwerk olien. (zie afbeelding)
- I** Se la capacità di introduzione dei fogli si riduce, o dopo lo svuotamento del contenitore dei bradelli di carta, raccomandiamo di oliare il meccanismo di taglio. (vedi disegno)
- E** Si la capacidad de hojas se reduce o si el cajón de recogida está lleno, recomendamos que lubrique el mecanismo destructor! (mirar dibujo)
- S** Vi rekommenderar att ni oljar skärverket om matningskapaciteten minskar eller när avfallsbehållaren har tömts! (se bilden).



- D** Für störungsfreien Betrieb des Schneidwerks, Auffangbehälter rechtzeitig, bzw. täglich leeren!
- GB** Empty the shred bin daily to stop the cutting head getting blocked!
- F** Pour éviter tout engorgement du bloc de coupe, vider quotidiennement le réceptacle !
- NL** Om verstopping van het snijwerk te voorkomen de papieropvang tijdig ledigen, resp. dagelijks!
- I** Svuotare il contenitore di raccolta quotidianamente per evitare il blocco del gruppo di taglio!
- E** Vacie a diario papelera a fin de evitar que el bloque de cuchillas se obstruya!
- S** Töm behållaren dagligen för att förhindra att skärverket blockeras!

- Wartung und Pflege • Maintenance and cleaning •
- Maintenance et entretien • Onderhoud • Manutenzione e pulizia •
- Limpieza y mantenimiento • Driftstörning och rengöring •

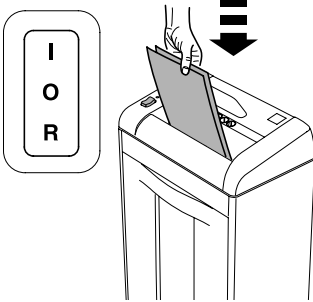
**IDEAL 2220 • IDEAL 2240 • IDEAL 2260**



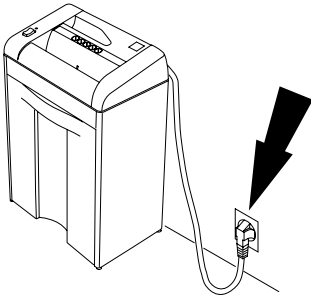
- D** Von Zeit zu Zeit den Auslaufbereich des Schneidwerkes säubern.
- Netzstecker ziehen
  - Papierreste mit Pinsel entfernen.
- Achtung: Verletzungsgefahr!**
- GB** From time to time clean the output area of the cutting head.
- Disconnect from the mains.
  - Remove paper debries with a brush.
- Danger of injury!**
- F** Nettoyer de temps en temps la zone d' évacuation du bloc de coupe.
- Débrancher le destructeur.
  - Enlever les restes de papier à l'aide d'un pinceau.
- Sur les Attention, risques de blessures!**
- NL** Af en toe uitloop van het snijwerk reinigen.
- Netstekker uit stopcontact nemen
  - Papierresten met een kwastje verwijderen.
- Attentie: Opgelet voor ongevallen!**
- I** Di tanto in tanto effettuare una pulizia dell' area del gruppo di taglio.
- Disconnettere dalla presa di corrente.
  - Rimuovere i frammenti di carta tra il gruppo taglio con un pennello.
- Attenzione: Pericolo di ferite!**
- E** De vez en cuando limpie la parte exterior del bloque de cuchillas.
- Desconectar de la red eléctrica.
  - Quite los restos de papel con un cepillo.
- Advertencia: Peligro de lesión!**
- S** Renssa vid skärverket då och då.
- Koppla från huvudströmbrytaren.
  - Avlägsna pappersspill med en borste.
- OBS skaderisk!**

- Mögliche Störungen • Possible malfunctions •
- Incidents éventuels • Mogelijke storingen •
- Possibile malfunzionamento • Posibles fallos de funcionamiento •
- Möjliga driftsstörningar •

# IDEAL

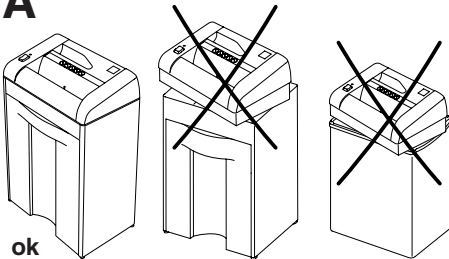


- D** Maschine läuft nicht an
- GB** Machine will not start
- F** Le destructeur ne se met pas en marche
- NL** Machine start niet
- I** La macchina non parte
- E** La máquina no funciona
- S** Maskinen startar inte



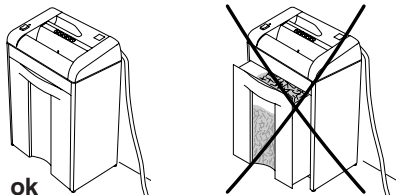
- D** Netzstecker eingesteckt?
- GB** Is the machine plugged in?
- F** Prise de courant branchée?
- NL** Zit de stekker in de contactdoos?
- I** La macchina è collegata alla presa di corrente?
- E** ¿La máquina está enchufada?
- S** Är maskinen ansluten?

**A**



ok

**B**

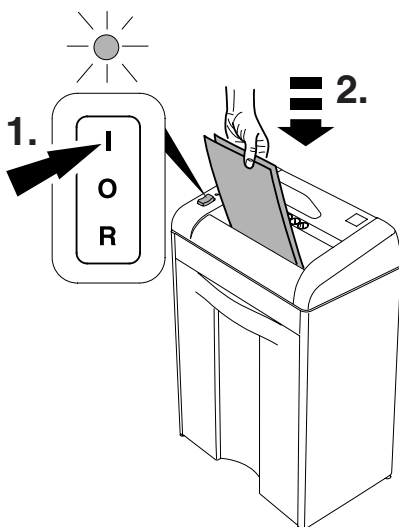


ok

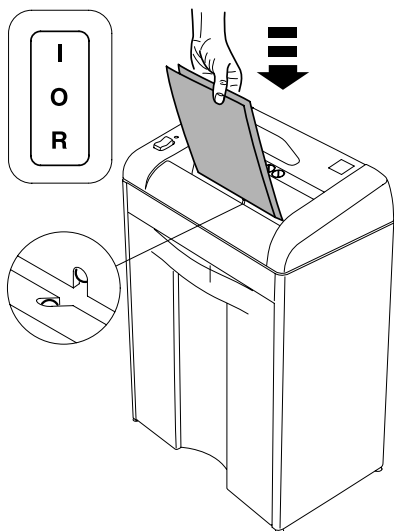
- D** Maschine korrekt im Auffangbehälter bzw. Unterschrank? **(A)**  
Auffangbehälter ganz eingeschoben **(IDEAL 2260)? (B)**
- GB** Machine is placed correctly on the shred bin or cabinet? **(A)**  
Shred bin is pushed in? **(IDEAL 2260) (B)**
- F** Vérifier que le mécanisme soit correctement placé dans le réceptacle ou dans le meuble **(A)**  
Vérifier que le réceptacle soit introduit à fond dans le meuble **(IDEAL 2260) (B)**
- NL** Is de machine op de juiste wijze op de afvalbak of onderkast geplaatst? **(A)**  
Is de afvalbak volledig naar binnen geschoven **(IDEAL 2260)? (B)**
- I** La macchina è posizionata correttamente sul cestino o sul mobiletto? **(A)** Il cestino è inserito? **(IDEAL 2260) (B)**
- E** ¿La máquina está colocada correctamente sobre la cabina? **(A)**  
¿La cabina está correctamente colocada? **(2260 de IDEAL) (B)**
- S** Är maskinen korrekt placerad på avfallsbehållaren / skåpet? **(A)**  
Är avfallsbehållaren ordentligt inskjuten **(IDEAL 2260)? (B)**

- Mögliche Störungen • Possible malfunctions •
- Incidents éventuels • Mogelijke storingen •
- Possibile malfunzionamento • Posibles fallos de funcionamiento •
- Möjliga driftsstörningar •

## IDEAL 2220 • IDEAL 2240 • IDEAL 2260



- D** Schalter auf Position "I"? Leuchtet grüne LED? (Nur bei IDEAL 2240, IDEAL 2260)
- GB** Is the switch in position "I"? Green LED lamp lights up? (IDEAL 2240, IDEAL 2260 only)
- F** L'interrupteur est-il en position "I"? Témoin vert allumé? (Uniquement sur IDEAL 2240, IDEAL 2260)
- NL** Staat de switch in positie "I"? Brandt het groene lampje? (Alleen bij IDEAL 2240, IDEAL 2260)
- I** L'interruttore è in posizione "I"? Le spie LED verdi sono accese? (Solo IDEAL 2240, IDEAL 2260)
- E** ¿El interruptor está en posición "I"? ¿La luz verde LED encendida? (Solo la IDEAL 2240, IDEAL 2260)
- S** Strömbrytare i position "I" grön lampa lyser? ((Gäller endast IDEAL 2240 samt IDEAL 2260))

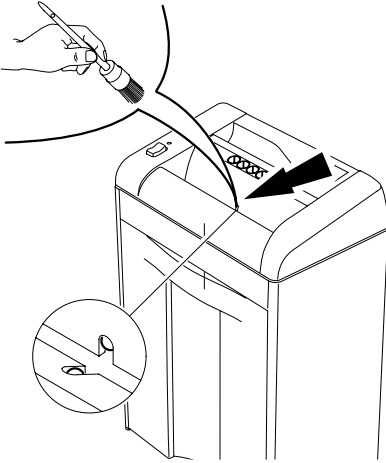


- D** Papier mittig eingeführt? (Lichtschanke) (Nur bei IDEAL 2240, IDEAL 2260)
- GB** Feed the paper into the centre of the feed opening? (photo cell) (IDEAL 2240, IDEAL 2260 only)
- F** Introduire les documents au milieu de l'ouverture? (cellule) (Uniquement sur les modèles IDEAL 2240, IDEAL 2260)
- NL** Papier in het midden van opening invoeren? (Lichtcel) (Alleen bij IDEAL 2240, IDEAL 2260)
- I** Alimentare la carta nel centro dell'apertura di alimentazione? (fotocellula) (Solo IDEAL 2240, IDEAL 2260)
- E** ¿Inserte el papel en medio de la abertura de alimentación? (Célula fotoeléctrica) (Solo la IDEAL 2240, IDEAL 2260)
- S** Mata pappret i mitten på intaget (fotocell) ((Gäller endast IDEAL 2240 samt IDEAL 2260))

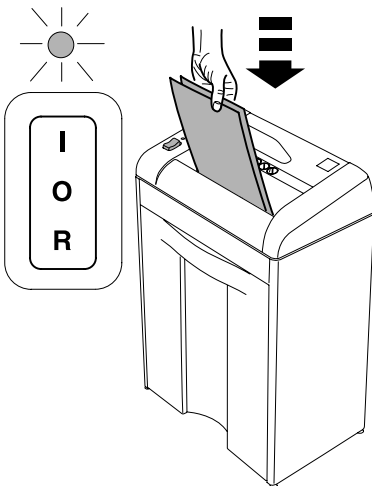


- Mögliche Störungen • Possible malfunctions •
- Incidents éventuels • Mogelijke storingen •
- Possibile malfunzionamento • Posibles fallos de funcionamiento •
- Möjliga driftsstörningar •

# IDEAL



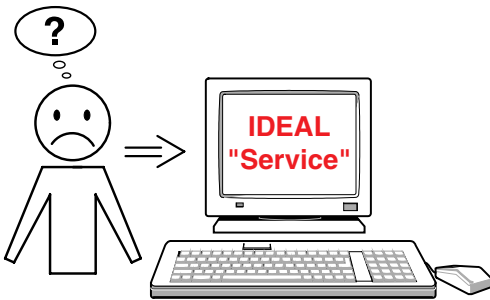
- D Maschine schaltet nicht ab.**  
Netzstecker ziehen. Lichtschranke mit Pinsel säubern. (Nur bei IDEAL 2240, IDEAL 2260)
- GB Machine will not stop.**  
Remove plug. Clean the photo cell with a small brush. (IDEAL 2240, IDEAL 2260 only)
- F Le destructeur ne s'arrête plus:**  
Débrancher le destructeur. Dépoussiérer la cellule à l'aide d'un pinceau. (Uniquement sur les modèles IDEAL 2240, IDEAL 2260)
- NL Machine stopt niet.**  
Verwijder de stekker. Lichtcel met kwastje schoonmaken. (Alleen bij IDEAL 2240, IDEAL 2260)
- I La macchina non si ferma.**  
Togliere la spina. Pulite la fotocellula con una piccola spazzola. (Solo IDEAL 2240, IDEAL 2260)
- E La máquina no parará.**  
Desconecte el enchufe de la toma. Limpie la célula fotoeléctrica con un cepillo. (Solo la IDEAL 2240, IDEAL 2260)
- S Maskinen stannar inte**  
Ta bort nätanslutningen. Rengör fotocellen med en liten borste. (Gäller endast IDEAL 2240 samt IDEAL 2260).



- D Maschine schaltet ab.**  
Überlastschutz.  
Abkühlphase ca. 10-15 Min.
- GB Machine stops.**  
Overload protection.  
Cooling down period approx. 10-15 minutes
- F Le destructeur s'arrête.**  
Protection thermique du moteur.  
Laisser refroidir environ 10 à 15 minutes
- NL Machine stopt;**  
overhittingsbeveiliging.  
Afkoelperiode: ongevmmr 10-15 minuten
- I La macchina si ferma.**  
Surriscaldamento.  
Fate raffreddare circa 10-15 minuti
- E La máquina se para.**  
Posibles sobrecargas.  
Período de enfriamiento de aprox. 10-15 min.
- S Maskinen stannar.**  
Överbelastningsskydd.  
Efter 10-15 minuter är maskinen färdig att använda igen.

- Mögliche Störungen • Possible malfunctions •
- Incidents éventuels • Mogelijke storingen •
- Possibile malfunzionamento • Posibles fallos de funcionamiento •
- Möjliga driftsstörningar •

**IDEAL 2220 • IDEAL 2240 • IDEAL 2260**



- D** **Trifft keine der vorher genannten Problemlösungen zu:**  
 Kontakt: Kundendienst  
[www.ideal.de](http://www.ideal.de) → "Service"  
[service@krug-priester.com](mailto:service@krug-priester.com)
- GB** **None of the above mentioned methods helped to solve the problem:**  
 Contact Service Team:  
[www.ideal.de](http://www.ideal.de) → "Service"  
[service@krug-priester.com](mailto:service@krug-priester.com)
- F** **En cas de problème autre que ceux énoncés précédemment :**  
 Prenez contact via notre site Internet, à l'adresse  
[www.ideal.de](http://www.ideal.de) → rubrique "Service"  
[service@krug-priester.com](mailto:service@krug-priester.com)
- NL** **Geen enkele van de hierboven vermelde methodes helpt om het probleem op te lossen.** Contacteer de klantendienst:  
[www.ideal.de](http://www.ideal.de) → "Service"  
[service@krug-priester.com](mailto:service@krug-priester.com)
- I** **Nessuno dei metodi sopraindicati sono di aiuto a risolvere i Vs. problemi.**  
 Contattare il centro di assistenza clienti.  
[www.ideal.de](http://www.ideal.de) → "Service"  
[service@krug-priester.com](mailto:service@krug-priester.com)
- E** **Ninguno de los métodos ayudan a solucionar el problema:** Contacte con el servicio técnico  
[www.ideal.de](http://www.ideal.de) → "Servicio"  
[service@krug-priester.com](mailto:service@krug-priester.com)
- S** **Om inte någon av ovannämnda åtgärder hjälper, var vänlig kontakta vår serviceavd:**  
[www.ideal.de](http://www.ideal.de) → "Service"  
[service@krug-priester.com](mailto:service@krug-priester.com)

- Zubehör • Accessories • Accessoires • Toebehoren •
- Accessori • Accesorios • Tillbehör •

- D** Empfohlenes Zubehör
- GB** Recommended accessories
- F** Accessoires recommandés
- NL** Aanbevolen toebehoren
- I** Accessori Raccomandati
- E** Accesorios Recomendados
- S** Rekommenderade tillbehör



- D** Umweltverträgliches Spezialöl
- GB** Environmentally friendly oil
- F** Huile spéciale biodégradable
- NL** Milieuvriendelijke olie
- I** Olio biodegradabile
- E** Aceite biodegradable
- S** Miljövänlig olja  
Nr. 9000 610

- Technische Information • Technical Information •
- Information technique • Technische gegevens •
- Informazioni Tecniche • Información técnica •
- Technisk information •

## IDEAL 2220 • IDEAL 2240 • IDEAL 2260

QUALITÄTSMANAGEMENTSYSTEM



DQS-zertifiziert nach  
DIN EN ISO 9001 : 2000  
Reg.- Nr. 1489 QM



ITE Listed 802 D

**D** Diese Maschine ist GS-geprüft und entspricht den EG-Richtlinien 98/37, 73/23 und 89/336.

**Lärminformation:**

Unter dem nach ISO 7779 zugelassenen Wert von < 70 db (A).

Die spezifischen technischen Daten entnehmen Sie bitte den Angaben auf dem Typenschild der Maschine

Technische Änderungen vorbehalten.

**GB** This machine is approved by independent safety laboratories and is in compliance with the EC-regulations 98/37, 73/23 and 89/336.

**Sound level information:**

The sound level at the work place is less than the ISO 7779 standard's maximum permissible level of < 70 db (A).

The exact technical specifications can be found on the technical specifications sticker on the machine.

Subject to alterations without notice.

**F** Cette machine a subi les contrôles de sécurité et correspond aux directives européennes 98/37, 73/23 et 89/336.

**Niveau sonore:** Au poste de travail, le niveau sonore est inférieur aux valeurs maximales autorisées par la norme ISO 7779 < 70 décibels.

Les indications techniques se retrouvent sur la plaque signalétique de la machine. Sous réserve de modifications techniques.

**NL** **Geluidsniveau informatie:**

Het geluidsniveau op de werkplek is lager dan het volgens EN norm ISO 7779 maximaal toegestane geluidsniveau van < 70 db (A).

De precieze technische specificaties vindt u op het typeplaatje op het apparaat.

Wijzigingen zonder kennisgeving on ontwerp en technische gegevens voorbehouden.

- Technische Information • Technical Information •
- Information technique • Technische gegevens •
- Informazioni Technique • Información técnica •
- Technisk information •

## QUALITÄTSMANAGEMENTSYSTEM



DQS-zertifiziert nach  
DIN EN ISO 9001 : 2000  
Reg.- Nr. 1489 QM



ITE Listed 802 D

**I** Questa macchina ha ottenuto il marchio GS ed è conforme alle norme EC 98/37, 73/23 e 89/336.

**Informazioni sul livello di rumorosità:**

Il livello delle emissioni acustiche nell'ambiente di utilizzo risulta inferiore al valore massimo di < 70 db (A), fissato con normativa ISO 7779.

Le esatte specifiche tecniche si trovano sul letichetta adesiva del distruggidocumenti.

Soggetto a modifiche senza avviso.

**E** Esta máquina está aprobada por laboratorios de seguridad independientes y de conformidad con las regulaciones-CE 98/37, 73/23 y 89/336.

**Nivel de ruido:**

El nivel de ruido en el lugar de trabajo es inferior al nivel máximo permitido de < 70 db (A) por la normativa ISO 7779.

Las especificaciones técnicas exactas se encuentran adheridas a la máquina.

Sujeto a cambio sin notificación.

**S** Maskinen är provad av oberoende säkerhetslaboratorier och är överensstämmande med EC-regler 98/37 73/23; och 89/336.

**Ljudnivå information:**

Ljud nivån vid arbetsplatsen är lägre än ISO 7779 standard på maximal nivå på < 70 db (A).

De exakta tekniska specifikationerna finns på maskinetiketten.

Kan ändras utan föregående meddelande.

<b>D</b>	<b>EG-KONFORMITÄTSERKLÄRUNG</b>
<b>GB</b>	<b>EC-declaration of conformity</b>
<b>F</b>	<b>Déclaration de conformité CE</b>
<b>NL</b>	<b>EG-verklaring van overeenstemming</b>
<b>I</b>	<b>Dichiarazione CE di conformità</b>
<b>E</b>	<b>Declaración CE de conformidad</b>
<b>S</b>	<b>EG-försäkran om överensstämmelse</b>

**- Hiermit erklären wir, daß die Bauart von**

- Herewith we declare that
- Par la présente, nous déclarons que
- Hiermede verklaren wij, dat de in de handel gebrachte machine
- Si dichiara che il modello della
- Por la presente, declaramos que la
- Härmed förklarar vi att den av oss levererade typen av

**2220; ID Nr. 11221002**

**2240; 2240 CC; ID Nr. 11223002**

**2260; 2260 CC; ID Nr. 11223002**

**- folgenden einschlägigen Bestimmungen entspricht**

- complies with the following provisons applying to it
- sont conformes aux dispositions pertinentes suivantes
- voldoet aan de eisen van de in het vervolg genoemde bepalingen
- è conforme alle seguenti disposizioni pertinenti
- satisface las disposiciones pertinentes siguientes
- uppfyller följande tillämpliga bestämmelser

**EG 98/37; EG 73/23; EG 89/336**

**- Angewendete harmonisierte Normen insbesondere**

- Applied harmonised standards in particular
- Normes harmonisées utilisées, notamment
- Gebuikte geharmoniseerde normen, in het bijzondere
- Norme armonizzate applicate in particolare
- Normas armonizadas utilizadas particularmente
- Tillämpade standarder, speciellt

**EN 60950; EN 55014-1; EN 55014-2; EN 61000-3-2; EN 61000-3-3;**

**EN ISO 12100-1; EN ISO 12100-2; EN 294; ISO 7779.**

Krug & Priester GmbH u. Co KG  
72336 Balingen, Germany

01.12.2005  
Datum



Wolfgang Priester  
- General Manager -

Notizen:



**Aktenvernichter**  
**Document Shredders**  
**Destructeurs de Documents**  
**Papiervernietigers**  
**Distruggidocumenti**  
**Destructoras de Documentos**  
**Dokumentförstörare**

**Schneidemaschinen**  
**Trimmers and Guillotines**  
**Cisailles et Massicots**  
**Snijmachines**  
**Taglierine e Tagliacarte**  
**Cizallas y Guillotinas**  
**Skärmaskiner**





## Free Manuals Download Website

<http://myh66.com>

<http://usermanuals.us>

<http://www.somanuals.com>

<http://www.4manuals.cc>

<http://www.manual-lib.com>

<http://www.404manual.com>

<http://www.luxmanual.com>

<http://aubethermostatmanual.com>

Golf course search by state

<http://golfingnear.com>

Email search by domain

<http://emailbydomain.com>

Auto manuals search

<http://auto.somanuals.com>

TV manuals search

<http://tv.somanuals.com>