

IDEAL 2350
IDEAL 2350-Cross/Cut
IDEAL 2350-Micro/Cut
IDEAL 2350-SMC
IDEAL 2400
IDEAL 2400-Cross/Cut
IDEAL 2401
IDEAL 2401-Cross/Cut
IDEAL 2402
IDEAL 2402-Cross/Cut

D Betriebsanleitung
GB Operating Instructions
F Mode d'emploi
NL Gebruiksaanwijzing
I Manuale d'istruzione
E Instrucciones de uso
S Bruksanvisning



- Sicherheitshinweise • Safety precautions •
- Consignes de sécurité • Veiligheidsvoorschriften •
- Misura di Sicurezza • Normas de Seguridad •
- Säkerhetsföreskrifter • Turvallisuusohjeita • Sikkerhedsforskriftene •
- Środki bezpieczeństwa • Меры предосторожности •

IDEAL 2350 • IDEAL 2400 • IDEAL 2401 • IDEAL 2402



- D** Bitte lesen Sie vor Inbetriebnahme der Maschine unbedingt diese Betriebsanleitung und beachten Sie die Sicherheitshinweise.
- GB** Please read these operating instructions before putting the machine into operation and observe the safety precautions.
- F** Nous vous prions de lire attentivement le mode d'emploi avant d'utiliser la machine, et attirons votre attention sur les consignes de sécurité.
- NL** Lees u voor de ingebruik name van het apparaat a.u.b. deze gebruiksaanwijzing goed door en neemt u de veiligheidsinstructies in acht.
- I** Per favore legga questo manuale di istruzione prima di mettere in funzione il distruggidocumenti e osservi le regole di sicurezza.
- E** Le recomendamos lea las instrucciones antes de poner en funcionamiento esta máquina y cumpla las normas de seguridad.
- S** Läs igenom denna bruksanvisning innan ni startar maskinen. Var noga med säkerhetsföreskrifterna!
- FIN** Lue nämä käyttö-ohjeet läpi ennenkuin käynnistät laitteen ! Noudata turvaohjeita !
- N** Lees gjennom denne bruksanvisningen før De tar i bruk maskinen Vær oppmerksom på sikkerhetsforskriftene.
- PL** Proszę uważnie przeczytać instrukcję obsługi przed uruchomieniem urządzenia i stosować się do przepisów bezpieczeństwa.
- RUS** Пожалуйста, прочитайте инструкцию по эксплуатации перед установкой аппарата, соблюдайте технику безопасности.



- D** Keine Bedienung durch Kinder!
- GB** Children must not operate the machine!
- F** Pas d'utilisation par un enfant!
- NL** Niet door kinderen!
- I** Non lasciare utilizzare il tagliacarte a bambini!
- E** No dejar que la utilicen los niños!
- S** Installera maskinen utom räckhåll för barn!
- FIN** Asentakaa laite lasten ulottumattomiin !
- N** Installer maskinen utenfor rekkevidde for barn!
- PL** Dzieciom nie wolno obsługiwać urządzenia !
- RUS** Не допускайте детей к пользованию аппаратом!



- D** Nicht in das Schneidwerk greifen!
- GB** Do not reach into the feed-opening of the cutting head!
- F** Ne pas introduire les mains dans le bloc de coupe!
- NL** Blijf buiten het bereik van de invoeropening!
- I** Non toccare il meccanismo di taglio (apertura di alimentazione)!
- E** No introducir la mano en la abertura de alimentación del cabezal de corte!
- S** Använd inte fingrarna i öppningen till skärverket!
- FIN** Älkää työntäkö sormia teräpakaan !
- N** Bruk ikke fingrene i åpningen til skjæreverket!
- PL** Nie wkładać rąk pomiędzy głowice tnące!
- RUS** Не допускайте попадания рук в приемное отверстие режущей головки!

- Sicherheitshinweise • Safety precautions •
- Consignes de sécurité • Veiligheidsvoorschriften •
- Misure di Sicurezza • Normas de Seguridad •
- Säkerhetsföreskrifter • Turvallisuusohjeita • Sikkerhetsforskriftene •
- Środki bezpieczeństwa • Меры предосторожности •



- D** Vorsicht bei langen Haaren!
GB Long hair can become entangled in cutting head!
F Attention aux cheveux longs !
NL Pas op met lang haar!
I Capelli lunghi possono entrare nella testa di taglio!
E Tener cuidado con el cabello largo puede enredarse en el cabezal de corte!
S Undvik långt hår i närheten av skärverket!
FIN Varokaa pitkien hiusten joutumista teräpakkaan !
N Vær forsiktig med langt hår i nærheten av skjæreverket!
PL Uwaga na długie włosy!
RUS Избегайте попадания длинных волос в механизм аппарата!



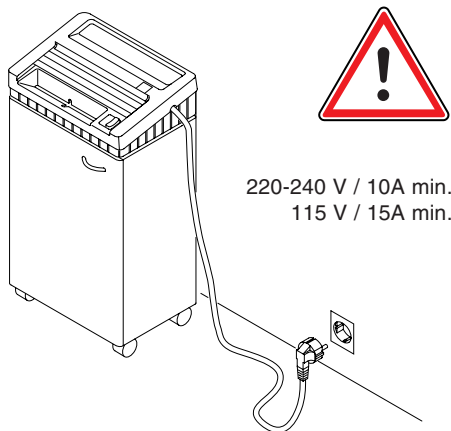
- D** Vorsicht bei Krawatten und langen Kleidungsstücken!
GB Take care of ties and other loose pieces of clothing!
F Attention au port de cravates et autres vêtements flottants !
NL Let op met stropdassen en andere losse kledingdelen!
I Attenzione alle cravatte e altre parti sporgenti di stoffa!
E Tener cuidado con las corbatas y todo tipo de prendas sueltas!
S Var aktsam med slipsar och andra lösa delar av klädsen!
FIN Varokaa solmiotanne ja muita pitkiä vaatekappaleitanne !
N Vær forsiktig med slips og løse klesplagg!
PL Uwaga na krawaty i inne luźne części garderoby!
RUS Остерегайтесь попадания галстука и других частей одежды!



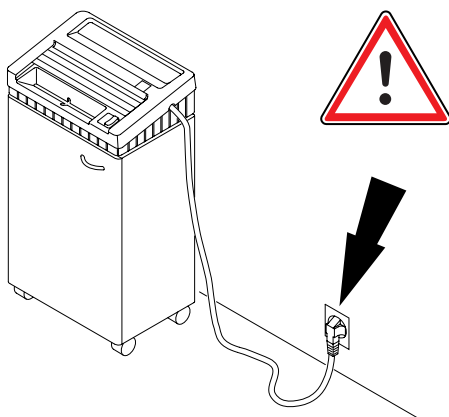
- D** Vorsicht bei Schmuck!
GB Be careful of loose jewellery!
F Attention au port de bijoux !
NL Let op met halskettingen en andere juwelen!
I Attenzione ai gioielli!
E Tener cuidado con las joyas!
S Var aktsam med löst hängande smycken!
FIN Varokaa korujen joutumista teräpakkaan!
N Vær forsiktig med løsthengende smykker!
PL Ostrożnie z biżuteria!
RUS Будьте осторожны с длинными свисающими украшениями!

- Sicherheitshinweise • Safety precautions •
- Consignes de sécurité • Veiligheidsvoorschriften •
- Misure di Sicurezza • Normas de Seguridad •
- Säkerhetsföreskrifter •

IDEAL 2350 • IDEAL 2400 • IDEAL 2401 • IDEAL 2402



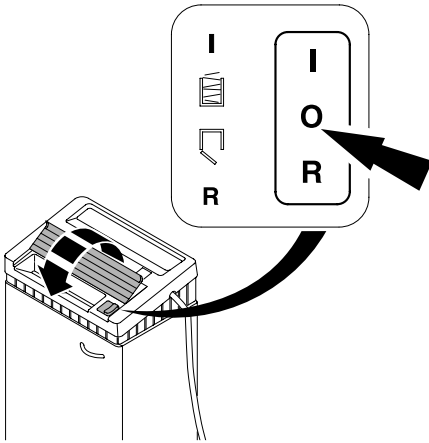
- D** Erforderliche Netzabsicherung
- GB** Connect the power cord to a single phase socket
- F** Respecter l'alimentation électrique indiquée
- NL** Plaats de stekker in een geaard stopcontact
- I** Collegare il cavo di alimentazione ad una presa monofase normale
- E** Conectar el cable eléctrico a un interruptor monofásico
- S** Anslut strömmen till ett vanligt 1-fas uttag



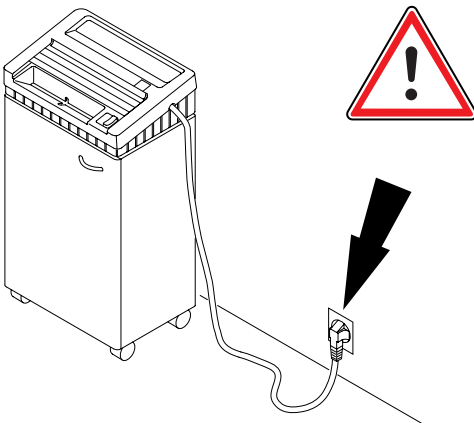
- D** Freier Zugang zum Netzanschluß
- GB** Ensure free access to mains
- F** Ménager un accès libre à la prise de courant
- NL** Zorg voor een vrije toegang bij het stopcontact
- I** Assicurare libero accesso all'energia elettrica
- E** Asegúrese de tener libre acceso al enchufe principal
- S** Se till att nätanslutningen inte är blockerad

- Sicherheitshinweise • Safety precautions •
- Consignes de sécurité • Veiligheidsvoorschriften •
- Misure di Sicurezza • Normas de Seguridad •
- Säkerhetsföreskrifter •

IDEAL



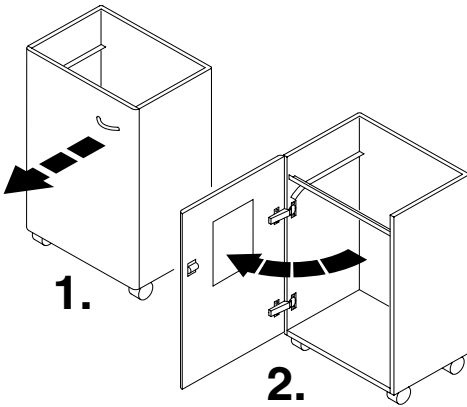
- D** Bei längerer Nichtbenutzung abschalten.
- IDEAL 2350 Schalter auf "0"
 - IDEAL 2400, 2401, 2402 Sicherheitsklappe schließen.
- GB** When not in use for a longer time:
- IDEAL 2350 switch off "0"
 - IDEAL 2400, 2401, 2402 close the safety flap.
- F** En cas de non-utilisation prolongée:
- du modèle IDEAL 2350: mettre l'interrupteur sur "0"
 - des modèles IDEAL 2400, 2401, 2402: refermer le volet de sécurité.
- NL** Indien tijd niet in gebruik, uitschakelen.
- IDEAL 2350 Schakelaar op "0"
 - IDEAL 2400, 2401, 2402 Veiligheidsklep sluiten.
- I** Quando non utilizzata per lungo tempo.
- IDEAL 2350 spegnere "0"
 - IDEAL 2400, 2401, 2402 chiudere coperchio sicurezza.
- E** Cuando no se utilice por mucho tiempo:
- IDEAL 2350 apagar "0"
 - IDEAL 2400, 2401, 2402 cerrar la cubierta de seguridad.
- S** När maskinen inte används under längre tid:
- IDEAL 2350 Stäng av "0"
 - IDEAL 2400, 2401, 2402 Stäng säkerhetsluckan



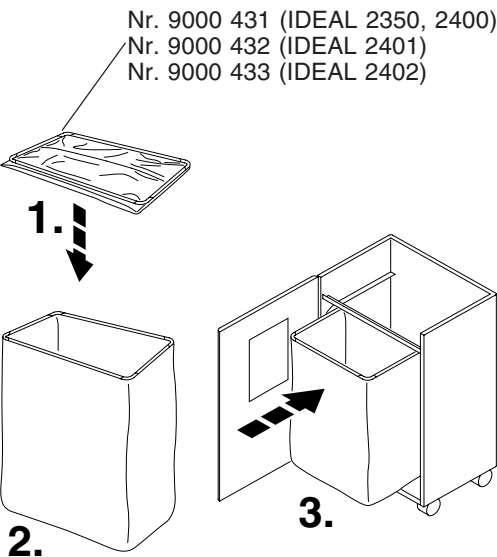
- D** Vor Öffnen der Maschine Netzstecker ziehen
- GB** Remove plug from the wall socket before removing any covers
- F** Débrancher le destructeur avant toute intervention
- NL** Verwijder de stekker uit de contactdoos voordat u de machine opent
- I** Togliere la spina dalla presa di corrente prima di rimuovere qualsiasi coperchio
- E** Desconecte el enchufe de la toma antes de abrir la tapa
- S** Tag ut nätanslutningen innan några maskinskydd tas bort

- Aufstellen • Installation • Montage • Installatie •
- Installazione • Instalación • Installation •

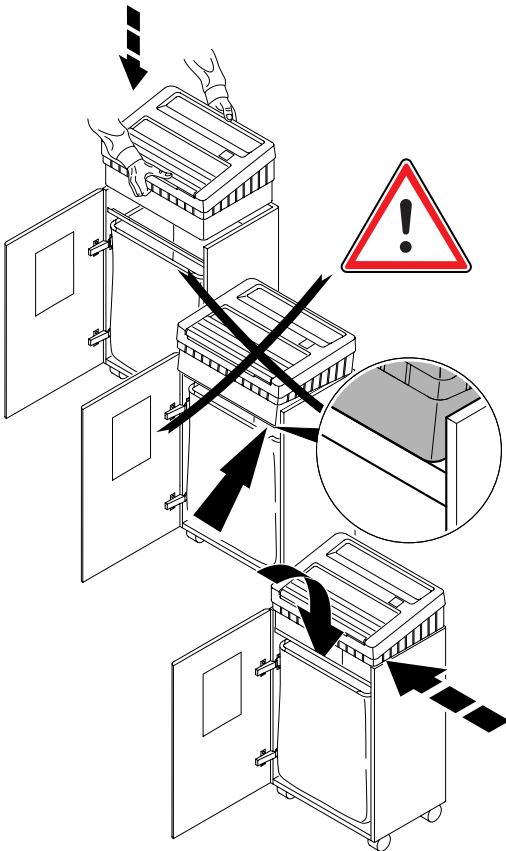
IDEAL 2350 • IDEAL 2400 • IDEAL 2401 • IDEAL 2402



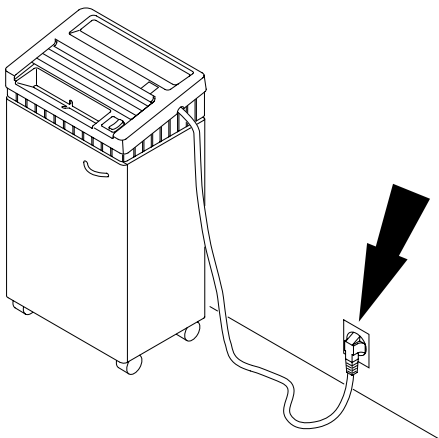
- D** Türe durch ziehen am Griff öffnen
- GB** Open the door by pulling the handle
- F** Pour ouvrir la porte du meuble, tirer sur la poignée
- NL** Deur openen met handgreep
- I** Tirare la maniglia per aprire lo sportello
- E** Abrir la puerta por el tirador
- S** Öppna skåpdörren genom att dra i handtaget



- D** Beiliegenden Plastiksack entfalten und in die Führungsschienen schieben
- GB** Please unfold the enclosed plastic bag completely and insert it into the guide rails
- F** Déplier le sac plastique permanent joint et l'introduire dans les glissières
- NL** Vouw de bijgeleverde plastic zak helemaal uit en bevestig het in de rails
- I** Spiegare completamente il sacchetto di plastica in dotazione ed inserirlo nelle guide
- E** Por favor despliegue totalmente la bolsa de plástico que se adjunta y introdúzquela en las guías
- S** Vik sedan säcken över ramen och skjut därefter in den i skåpet



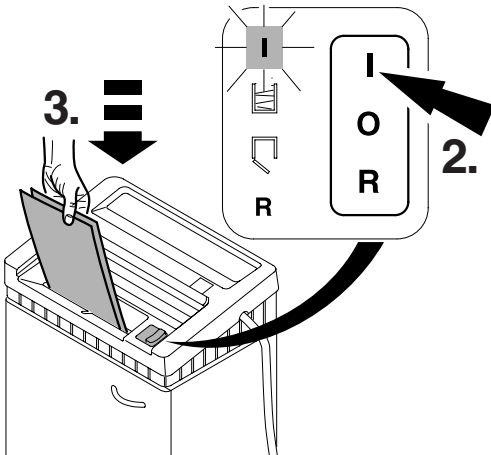
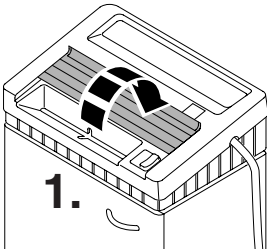
- D** Türe öffnen, Maschine mit Bedienfeld nach vorne aufsetzen! Auf Finger achten! **Verletzungsgefahr!**
- GB** Open the door and put the machine onto the cabinet so that the control panel is facing the door. Beware of fingers. **Risk of injury!**
- F** Ouvrir la porte. Poser le mécanisme sur le meuble, côté interrupteur placé du côté porte. Attention aux doigts : **risques de blessures!**
- NL** Open de deur. Plaats de machine op de onderkast. **Pas op met de vingers!**
- I** Aprite lo sportello e posizionate la macchina sul mobiletto. **Attenzione alle dita!**
- E** Abra la puerta y coloque el cabezal dentro del mueble con el panel de control hacia el frontal. Vigile no se enganche los dedos. **Peligro de hacerse daño!**
- S** Öppna dörren och ställ maskinen ovanpå skåpet med kontrollpanelen mot Dig. **Akta fingrarna-skaderisk!**



- D** Stecker in Steckdose
- GB** Plug into the wall socket
- F** Brancher le câble d'alimentation au secteur
- NL** Steek de stecker in het stopcontact
- I** Inserire la spina nella presa
- E** Conecte la máquina a un enchufe de pared
- S** Anslut väggkontakten

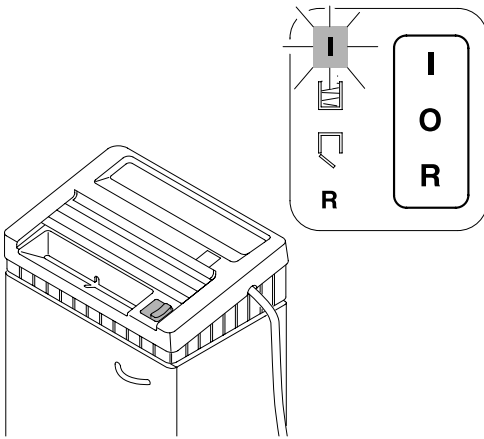
- Bedienung • Operation • Utilisation • Bediening •
- Istruzioni per l'uso • Funcionamiento •
- Handhavande •

IDEAL 2350 • IDEAL 2400 • IDEAL 2401 • IDEAL 2402

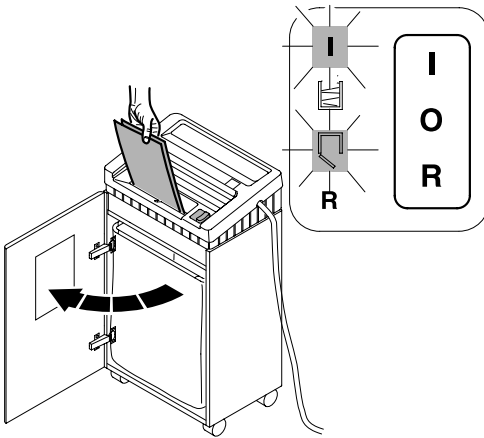


- D** Sicherheitsklappe öffnen. (Nur bei IDEAL 2400/2401/2402).
Schalter auf Position "I": Betriebsbereit.
Autom. Anlauf bei Papierzufuhr
- GB** Open the safety flap. (Only IDEAL 2400/2401/2402).
Push the main switch to position "I":
Ready for operation. Starts automatically when paper is inserted
- F** Ouvrir le volet de sécurité. (Uniquement sur modèles IDEAL 2400/2401/2402).
Positionner l'interrupteur sur "I":
destructeur prêt à fonctionner. Mise en marche automatique lors de l'introduction de documents
- NL** Open de veiligheidsklep. (Alleen IDEAL 2400/2401/2402).
Schakel de switch in stand "I": Klaar voor gebruik. Start automatisch bij papierinvoer
- I** Aprire la pateletta di sicurezza. (Soltanto IDEAL 2400/2401/2402).
Premere il tasto principale e portarlo sulla posizione "I": la spia verde indica pronto per funzionamento. Si aziona automaticamente quando viene inserita la carta
- E** Abra la tapa de seguridad. (IDEAL 2400/2401/2402 sólo).
Presione el botón principal en posición "I": lista para su funcionamiento. La máquina entrará en funcionamiento de forma automática al insertarse el papel
- S** Öppna säkerhetsklaffen. (IDEAL 2400/2401/2402)
Tryck strömbrytaren i position "I". Klar för användning. Startar automatiskt när papper matas in.

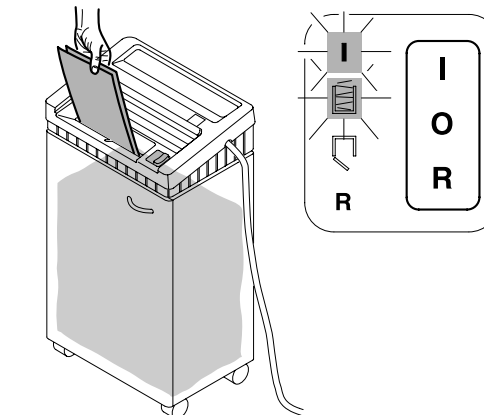
- Bedienung • Operation • Utilisation • Bedienung •
- Istruzioni per l'uso • Funcionamiento •
- Handhavande •



- D** Autom. Stop wenn Papier vernichtet ist
GB Stops automatically when no further paper is inserted
F Arrêt automatique après le passage des documents
NL Stopt automatisch zodra het papier is vernietigd
I Si arresta automaticamente quando non viene inserita la carta
E Se para automaticamente cuando acaba de destruir el papel
S Stannar automatiskt när inget papper matas in



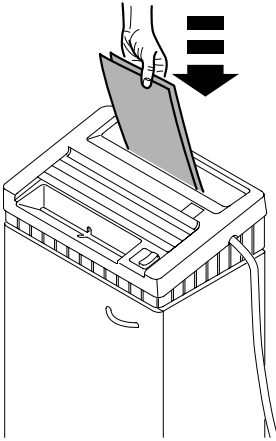
- D** Autom. Stop bei geöffneter Tür
GB Stops automatically when door is opened
F Arrêt automatique en cas de porte ouverte
NL Stopt automatisch als deur wordt geopend
I Si arresta automaticamente quando lo sportello è aperto
E Se para automaticamente cuando la puerta está abierta
S Stannar automatiskt när dörren öppnas



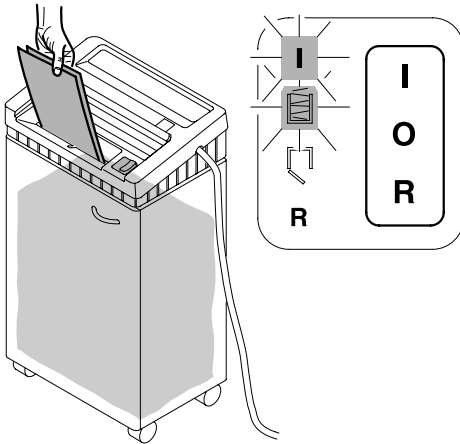
- D** Autom. Stop bei vollem Auffangsack
GB Stops automatically when plastic bag is full
F Arrêt automatique en cas de sac plein
NL Stopt automatisch bij volle opvangzak
I Si arresta automaticamente quando il sacco di plastica è pieno
E Se para automaticamente cuando la bolsa de plástico está llena
S Stannar automatiskt när säcken är full

- Bedienung • Operation • Utilisation • Bedienung •
- Istruzioni per l'uso • Funcionamiento •
- Handhavande •

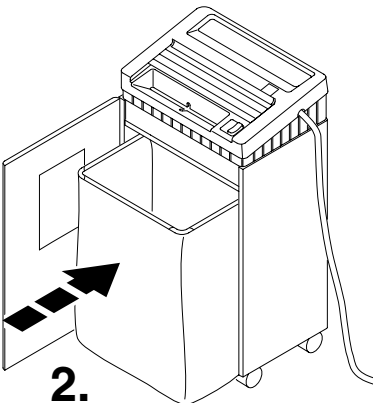
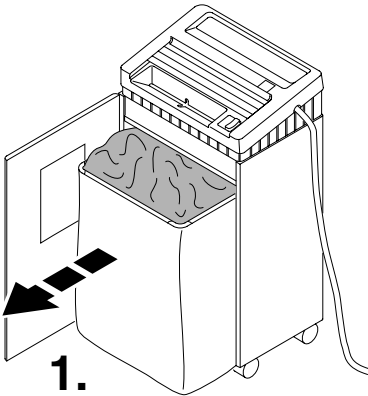
IDEAL 2350 • IDEAL 2400 • IDEAL 2401 • IDEAL 2402



- D** Durchwurfklappe für nicht zu vernichtendes Papier (nur IDEAL 2401/2402)
- GB** Flap for paper not to be shredded (only IDEAL 2401/2402)
- F** Volet pour le passage d'objets à ne pas détruire (uniquement sur modèles IDEAL 2401/2402)
- NL** Invoeropening voor niet te vernietigen papier (alleen IDEAL 2401/2402)
- I** Imboccatura per carta che non deve essere distrutta (soltanto IDEAL 2401/2402)
- E** Los papeles que no necesitan ser destruidos se pueden introducir en la abertura especial para ello. (IDEAL 2401/2402 sólo)
- S** Inkast för papper som inte skall förstöras (IDEAL 2401/2402)

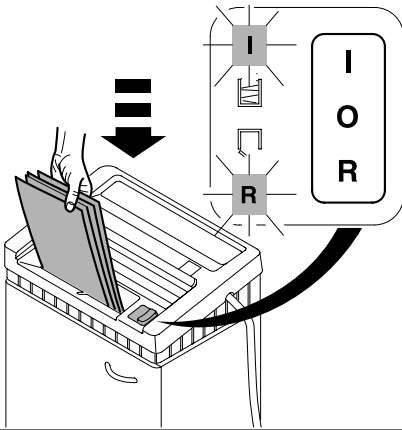


- D** "Sack-voll"-Anzeige leuchtet, Dauerplastiksack entleeren
- GB** The "Bag full" indicator lights, please empty the permanent plastic bag
- F** Le voyant "sac plein" s'allume. Vider le sac plastique permanent
- NL** Indicator "volle opvangzak" brandt. Vervang opvangzak
- I** La spia luminosa indica "Sacco pieno": vuotate il sacchetto di plastica permanente
- E** El indicador de "Bolsa llena" se ilumina, por favor vacíe la bolsa de plástico permanente
- S** "Säcken full" indikatorn lyser, töm den permanenta plastsäcken

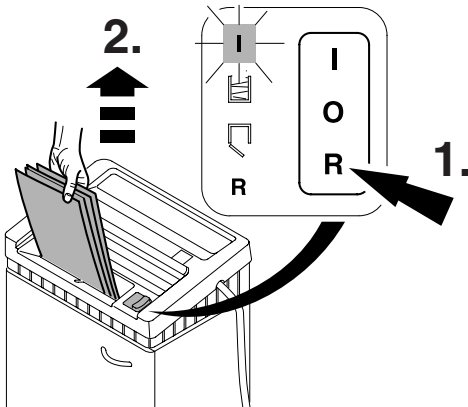


- Bedienung • Operation • Utilisation • Bedienung •
- Istruzioni per l'uso • Funcionamiento •
- Handhavande •

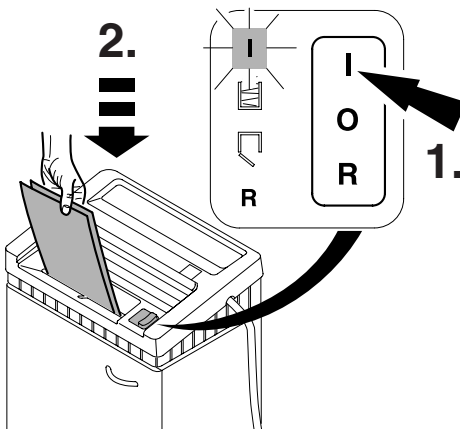
IDEAL 2350 • IDEAL 2400 • IDEAL 2401 • IDEAL 2402



- D** Autom. Stop bei zu viel Papier
- GB** Stops automatically if too much paper is inserted
- F** Arrêt automatique lors de l'introduction d'une liasse trop épaisse
- NL** Stopt automatisch bij te grote papiertoevoer ineens
- I** Si arresta automaticamente se viene inserita troppa carta
- E** Se para automaticamente si se introduce demasiado papel
- S** Stannar automatiskt om för mycket papper matas in samtidigt

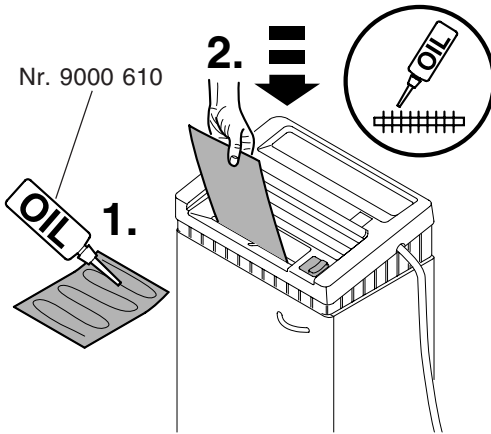


- D** Schalter "R" drücken, Papier entnehmen
- GB** Press reverse button and remove paper
- F** Positionner l'interrupteur sur "R", afin de récupérer les documents engagés
- NL** Druk op de "R"- knop en verwijder het papier
- I** Premere il tasto "R" e rimuovere la carta
- E** Presione el botón reverse y quite el papel
- S** Tryck på returknappen "R" och ta bort papperet



- D** Betriebsbereitschaft wiederherstellen. Weniger Papier zuführen
- GB** Reset by pressing the rocker switch to position "I". Re-feed the paper in smaller quantities
- F** Revenir en position "I". Introduire des documents moins épais
- NL** Reset door de switch in stand "I" te zetten. Nu minder papier toevoeren
- I** Reset premendo l'interruttore su posizione "I". Ri-alimentare la carta in quantità minore
- E** Reinicie pulsando el interruptor en posición "I". Vuelva a introducir el papel en pequeñas cantidades
- S** Återställ genom att trycka strömbrytaren till position "I". Mata sedan in papperet i mindre mängder

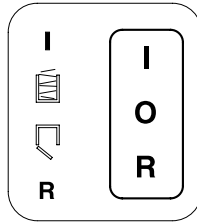
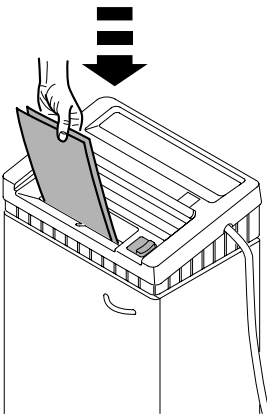
- Wartung und Pflege • Maintenance and cleaning •
- Maintenance et entretien • Onderhoud • Manutenzione e pulizia •
- Limpieza y mantenimiento • Driftstörning och rengöring •



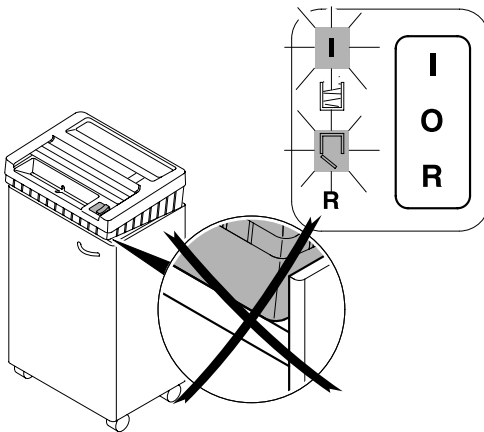
- D** Bei nachlassender Schneidleistung oder nach jedem gefülltem Sack Schneidwerk ölen! (siehe Bild)
- GB** If the sheet capacity reduces or after the bag is emptied we recommend that you oil the shredding mechanism! (see picture)
- F** Lors de chaque changement de sac ou lorsque les performances du desstructeur vous semblent un peu diminuées, il faut lubrifier le bloc de coupe! (voir illustration)
- NL** Bij teruglopende capaciteit of na elke volle zak, het snijwerk olien. (zie afbeelding)
- I** Se la capacità di introduzione dei fogli si riduce, o dopo lo svuotamento del sacchetto, raccomandiamo di oliare il meccanismo di taglio. (vedi disegno)
- E** Si la capacidad de hojas se reduce o si la bolsa está llena, recomendamos que lubrique el mecanismo destructor! (mirar dibujo)
- S** Vi rekommenderar att ni oljar skärverket om matningskapaciteten minskar eller när säcken har tömts! (se bilden).

- Mögliche Störungen • Possible malfunctions •
- Incidents éventuels • Mogelijke storingen •
- Possible malfuncionamento • Posibles fallos de funcionamiento •
- Möjliga driftsstörningar •

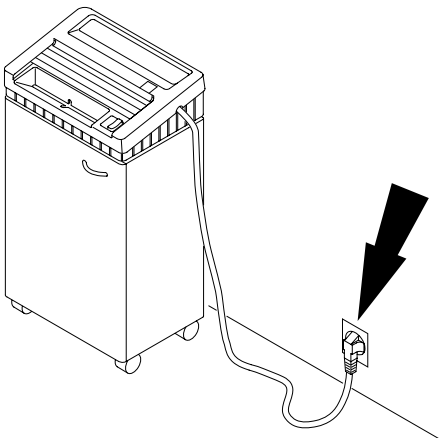
IDEAL 2350 • IDEAL 2400 • IDEAL 2401 • IDEAL 2402



- D** Maschine läuft nicht an
GB Machine will not start
F Le destructeur ne se met pas en marche
NL Machine start niet
I La macchina non parte
E La máquina no funciona
S Maskinen startar inte



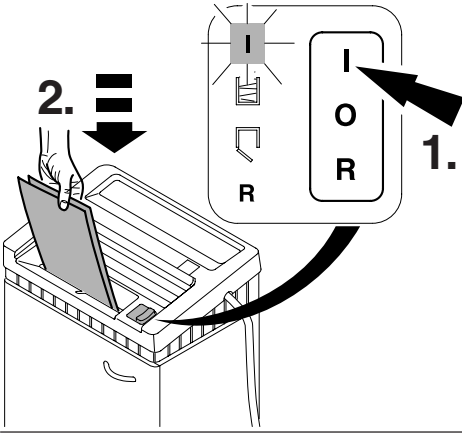
- D** Sitzt Maschine richtig im Unterschrank?
GB Does the machine fit into the cabinet correctly?
F Le mécanisme est-il bien placé dans l'équerre du meuble?
NL Is de machine goed op de onderkast geplaatst?
I La macchina è posizionata correttamente sul mobiletto?
E ¿Está el cabezal de corte correctamente colocado dentro del mueble?
S Se till att maskinen mnteras rätt i skåpet?



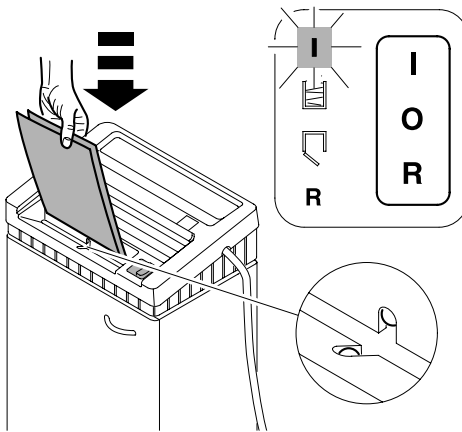
- D** Netzstecker eingesteckt?
GB Machine is plugged in?
F Prise de courant branchée?
NL Zit de stekker in de contactdoos?
I La macchina è collegata alla presa di corrente?
E ¿La máquina está enchufada?
S Är maskinen ansluten?

- Mögliche Störungen • Possible malfunctions •
- Incidents éventuels • Mogelijke storingen •
- Possible malfunctionamiento • Posibles fallos de funcionamiento •
- Möjliga drifts störningar •

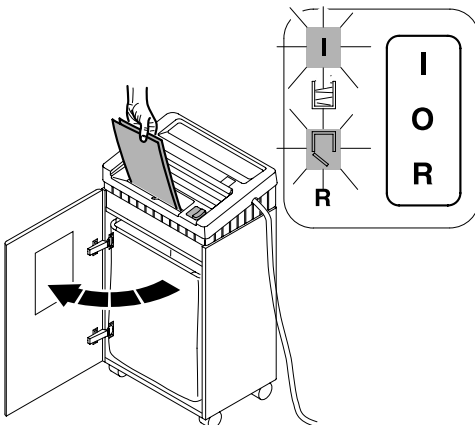
IDEAL



- D** Schalter auf Position "I"? Leuchtet grüne LED?
- GB** Switch is in position "I"? Green LED lamp lights up?
- F** L'interrupteur est-il en position "I"? Témoin vert allumé?
- NL** Staat de switch in positie "I"? Brandt het groene lampje?
- I** L'interruttore è in posizione "I"? Le spie LED verdi sono accese?
- E** ¿El interruptor está en posición "I"? ¿La luz verde LED encendida?
- S** Strömbrytare i position "I" grön lampalyser?



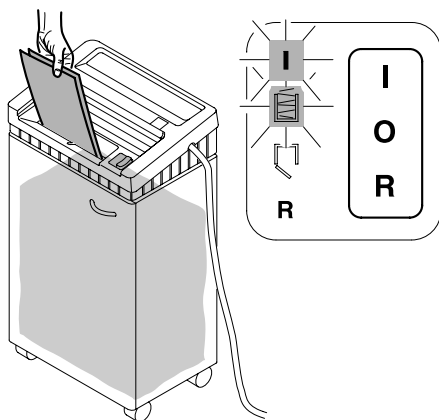
- D** Papier mittig eingeführt? (Lichtschranke)
- GB** Feed the paper into the centre of the feed opening? (photo cell)
- F** Introduire les documents au milieu de l'ouverture? (cellule)
- NL** Papier in het midden van opening invoeren? (Lichtcel)
- I** Alimentare la carta nel centro dell'apertura di alimentazione? (fotocellula)
- E** ¿Inserte el papel en medio de la abertura de alimentación? (Célula fotoeléctrica)
- S** Mata pappret i mitten på intaget (fotocell)



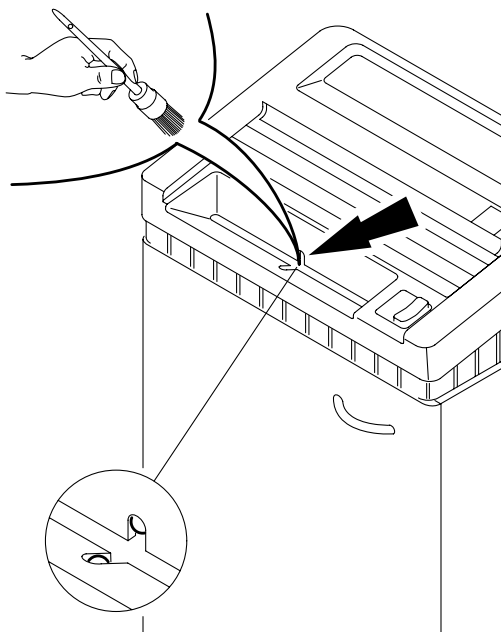
- D** Türe auf?
- GB** Door open?
- F** La porte est-elle ouverte?
- NL** Deur open?
- I** Sportello aperto?
- E** ¿La puerta está abierta?
- S** Öppen dörr?

- Mögliche Störungen • Possible malfunction s•
- Incidents éventuels • Mogelijke storingen •
- Possible malfunzionamento • Posibles fallos de funcionamiento •
- Möjliga driftsstörningar •

IDEAL 2350 • IDEAL 2400 • IDEAL 2401 • IDEAL 2402



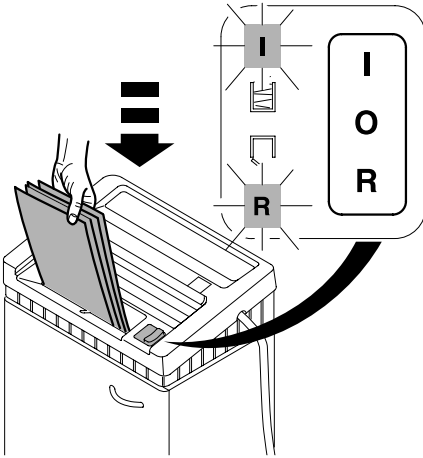
- D** Auffangsack voll?
- GB** Plastic bag full?
- F** Le sac est-il plein?
- NL** Opvangzak vol?
- I** Sacchetto pieno?
- E** ¿Bolsa llena?
- S** Plastsäcken full?



- D** **Maschine schaltet nicht ab.**
Netzstecker ziehen. Lichtschranke mit Pinsel säubern
- GB** **Machine will not stop.**
Remove plug. Clean the photo cell with a small brush
- F** **Le destructeur ne s'arrête plus:**
Débrancher le destructeur. Dépoussiérer la cellule à l'aide d'un pinceau
- NL** **Machine stopt niet.**
Verwijder de stekker. Lichtcel met kwastje schoonmaken
- I** **La macchina non si ferma.**
Togliere la spina. Pulite la fotocellula con una piccola spazzola
- E** **La máquina no parará.**
Desconecte el enchufe de la toma. Limpie la célula fotoeléctrica con un cepillo
- S** **Maskinen stannar inte**
Ta bort nätanslutningen. Rengör cellen med en liten borste

- Mögliche Störungen • Possible malfunctions •
- Incidents éventuels • Mogelijke storingen •
- Possible malfunzionamento • Posibles fallos de funcionamiento •
- Möjliga driftsstörningar •

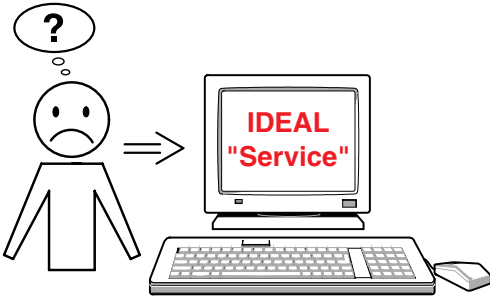
IDEAL



- D Maschine schaltet ab.**
Überlastschutz. **Abkühlphase ca. 10-15 Min.**
- GB Machine stops.**
Overload protection. **Cooling down period approx. 10-15 minutes**
- F Le destructeur s'arrête:**
protection thermique du moteur; **laisser refroidir environ 10 à 15 minutes**
- NL Machine stopt;**
Overhittingsbeveiliging. **Afkoelperiode: ongeveer 10-15 minuten**
- I La macchina si ferma.**
Surriscaldamento. **Fate raffreddare circa 10-15 minuti**
- E La máquina se para.**
Posibles sobrecargas. **Período de enfriamiento de aprox. 10-15 min.**
- S Makinen stannar.**
Överbelastningsskydd. **Avsvälning ca 10-15 minuter**

- Mögliche Störungen • Possible malfunctions •
- Incidents éventuels • Mogelijke storingen •
- Possible malfunzionamento • Posibles fallos de funcionamiento •
- Möjliga driftsstörningar •

IDEAL 2350 • IDEAL 2400 • IDEAL 2401 • IDEAL 2402



- D** **Trifft keine der vorher genannten Problemlösungen zu:**
 Kontakt: Kundendienst
www.ideal.de → "Service"
service@krug-priester.com
- GB** **None of the above mentioned methods helped to solve the problem:**
 Contact Service Team:
www.ideal.de → "Service"
service@krug-priester.com
- F** **En cas de problème autre que ceux énoncés précédemment :**
 Prenez contact via notre site Internet, à l'adresse
www.ideal.de → rubrique "Service"
service@krug-priester.com
- NL** **Geen enkele van de hierboven vermelde methodes helpt om het probleem op te lossen.** Contacteer de klantendienst:
www.ideal.de → "Service"
service@krug-priester.com
- I** **Nessuno dei metodi sopraindicati sono di aiuto a risolvere i Vs. problemi.**
 Contattare il centro di assistenza clienti.
www.ideal.de → "Service"
service@krug-priester.com
- E** **Ninguno de los métodos ayudan a solucionar el problema:** Contacte con el servicio técnico
www.ideal.de → "Servicio"
service@krug-priester.com
- S** **Om inte någon av ovannämnda åtgärder hjälper, var vänlig kontakta vår serviceavd:**
www.ideal.de → "Service"
service@krug-priester.com

- Technische Information • Technical information •
- Information technique • Technische gegevens •
- Informazioni Tecniche • Information technique •
- Teknisk information •



- D** Keine Büroklammern vernichten bei IDEAL 2350-Micro/Cut, IDEAL 2350 SMC!
- GB** Do not shred paper clips with model IDEAL 2350-Micro/Cut, IDEAL 2350 SMC!
- F** Ne pas détruire d'agrafes ou de trombones sur le modèle IDEAL 2350-Micro/Cut, IDEAL 2350 SMC!
- NL** Geen paperclips invoeren bij IDEAL 2350-Micro/Cut, IDEAL 2350 SMC!
- I** Attenzione: con i Modelli IDEAL 2350-Micro/Cut, IDEAL 2350 SMC eliminare accuratamente tutti i fermagli metallici prima di introdurre la carta.
- E** El Modelo IDEAL 2350-Micro/Cut, IDEAL 2350 SMC no permite clips!
- S** Kör inga gem med modell IDEAL 2350-Micro/Cut, IDEAL 2350 SMC!

- D Technische Information**
Modell IDEAL 2350 hat keine Lenkrollen und keine Sicherheitsklappe
- GB Technical information**
Modell IDEAL 2350 is supplied without castors and safety flap
- F Information technique**
Le modèle IDEAL 2350 ne dispose ni de roulettes, ni de volet de sécurité
- NL Technische gegevens**
Model IDEAL 2350 wordt geleverd zonder zwenkwielen en veiligheidsklep
- I Informazioni Tecniche**
Il Modello IDEAL 2350 è fornito senza interruttore di sicurezza
- E Information technique**
El modelo IDEAL 2350 se suministra sin ruedas ni tapa de seguridad
- S Teknisk information**
Modell IDEAL 2350 är inte utrustad med hjul och säkerhetsklaff

- D Technische Änderungen vorbehalten.**
- GB Subject to alterations without notice.**
- F Sous réserve de modifications techniques.**
- NL Wijzigingen zonder kennisgeving on ontwerp en technische gegevens voorbehouden.**
- I Soggetto a modifiche senza avviso**
- E Sujeto a cambio sin notificación.**
- S Kan ändras utan föregående meddelande**

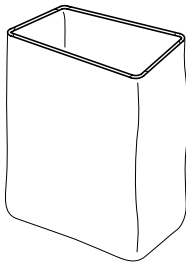
- Zubehör • Accessories • Accessoires • Toebehoren •
- Accessori • Accesorios • Tillbehör •

IDEAL 2350 • IDEAL 2400 • IDEAL 2401 • IDEAL 2402

- D** Empfohlenes Zubehör
- GB** Recommended accessories
- F** Accessoires recommandés
- NL** Aanbevolen toebehoren
- I** Accessori Raccomandati
- E** Accesorios Recomendados
- S** Rekommenderade tillbehör



- D** Umweltverträgliches Spezialöl
Nr. 9000 610
- GB** Environmentally friendly oil No. 9000 610
- F** Huile spéciale biodégradable
réf. 9000 610
- NL** Milieuvriendelijke oile Nr. 9000 610
- I** Olio biodegradabile Nr. 9000 610
- E** Aceite biodegradable Nr. 9000 610
- S** Miljövänlig olja Nr. 9000 610



- D** Ersatz-Dauerplastiksack
Nr. 9000 431 (IDEAL 2350, IDEAL 2400)
Nr. 9000 432 (IDEAL 2401)
Nr. 9000 433 (IDEAL 2402)
- GB** Spare permanent plastic bag
No. 9000 431 (IDEAL 2350, IDEAL 2400)
No. 9000 432 (IDEAL 2401)
No. 9000 433 (IDEAL 2402)
- F** Sac plastique permanent de rechange
réf. 9000 431 (IDEAL 2350, IDEAL 2400)
réf. 9000 432 (IDEAL 2401)
réf. 9000 433 (IDEAL 2402)
- NL** Opvangzak voor hergebruik
Nr. 9000 431 (IDEAL 2350, IDEAL 2400)
Nr. 9000 432 (IDEAL 2401)
Nr. 9000 433 (IDEAL 2402)
- I** Sacco di plastica permanente di riserva
Nr. 9000 431 (IDEAL 2350, IDEAL 2400)
Nr. 9000 432 (IDEAL 2401)
Nr. 9000 433 (IDEAL 2402)
- E** Bolsa plástico permanente
Nr. 9000 431 (IDEAL 2350, IDEAL 2400)
Nr. 9000 432 (IDEAL 2401)
Nr. 9000 433 (IDEAL 2402)
- S** Extra permanentsäck (plast)
No. 9000 431 (IDEAL 2350, IDEAL 2400)
No. 9000 432 (IDEAL 2401)
No. 9000 433 (IDEAL 2402)



QUALITÄTSMANAGEMENTSYSTEM



DQS-zertifiziert nach
DIN EN ISO 9001 : 2000
Reg.-Nr. 1489 QM

W. Priester

Wolfgang Priester
-General Manager-

EG-KONFORMITÄTSERKLÄRUNG

Diese Maschine ist GS-geprüft und entspricht den EG-Richtlinien 98/37, 73/23 und 89/336.

Das Unternehmen ist zertifiziert nach DIN EN ISO 9001:2000.

Die spezifischen technischen Daten entnehmen Sie bitte den Angaben auf dem Typenschild der Maschine.

Angewendete Normen und technische Spezifikationen:

EN ISO 12100-1; EN ISO 12100-2; EN 294;
EN 27779; EN 55014-1; EN 55014-2;
EN 60950; EN 61000-3-2; EN 61000-3-3.

Lärminformation: Der arbeitsplatzbezogene Immissionswert liegt unter dem nach EN 27779 zugelassenen Wert von 70 db (A). Cross/Cut: 73 db (A).

MANUFACTURER'S DECLARATION

This machine is approved by independent safety laboratories and is in compliance with the EC-regulations 98/37, 73/23 and 89/336.

The company is certified under the DIN EN ISO 9001:2000 quality standards.

The exact technical specifications can be found on the technical specifications sticker on the machine.

Applied standards and technical specifications:

EN ISO 12100-1; EN ISO 12100-2; EN 294;
EN 27779; EN 55014-1; EN 55014-2;
EN 60950; EN 61000-3-2; EN 61000-3-3.

Sound level information: The sound level at the work place is less than the EN 27779 standard's maximum permissible level of 70 db (A). Cross/Cut: 73 db (A).



QUALITÄTSMANAGEMENTSYSTEM



DQS-zertifiziert nach
DIN EN ISO 9001 : 2000
Reg.-Nr. 1489 QM

W. Priester
Wolfgang Priester
-General Manager-

INFORMATIONS DU FABRICANT

Cette machine a subi les contrôles de sécurité et correspond aux directives européennes 98/37, 73/23 et 89/336.

L'entreprise est certifié DIN EN ISO 9001:2000.

Les indications techniques se retrouvent sur la plaque signalétique de la machine.

Normes et prescriptions techniques applicables:

EN ISO 12100-1; EN ISO 12100-2; EN 294; EN 27779; EN 55014-1; EN 55014-2; EN 60950; EN 61000-3-2; EN 61000-3-3.

Niveau sonore: Au poste de travail, le niveau sonore est inférieur aux valeurs maximales autorisées par la norme EN 27779 (70 décibels). Cross/Cut: 73 db (A).

VERKLARING VAN DE FABRIKANT

Deze machine is goedgekeurd door toonaangevende, onafhankelijke veiligheidsinstellingen en voldoet aan EG-normen 98/37, 73/23 en 89/336.

De onderneming is gecertificeerd volgens DIN EN ISO 9001:2000.

De precieze technische specificaties vindt u op het typeplaatje op het apparaat.

Normen en technische waarden:

EN ISO 12100-1; EN ISO 12100-2; EN 294; EN 27779; EN 55014-1; EN 55014-2; EN 60950; EN 61000-3-2; EN 61000-3-3.
115 Volt versie:

Geluidsniveau informatie:

Het geluidsniveau op de werkplek is lager dan het volgens EN norm 27779 maximaal toegestane geluidsniveau van 70 db (A). Cross/Cut: 73 db (A).

DICHIARAZIONE DI FABBRICAZIONE

Questa macchina ha ottenuto il marchio GS ed è conforme alle norme EC 98/37, 73/23 e 89/336.

Il marchio della società è certificato secondo le qualità standard DIN EN ISO 9001:2000.

Le esatte specifiche tecniche si trovano sul letichetta adesiva del distruggidocumenti.

Norme e specifiche tecniche applicabili:

EN ISO 12100-1; EN ISO 12100-2; EN 294; EN 27779; EN 55014-1; EN 55014-2; EN 60950; EN 61000-3-2; EN 61000-3-3.

Informazioni sul livello di rumorosità:

Il livello delle emissioni acustiche nell'ambiente di utilizzo risulta inferiore al valore massimo di 70 db (A), fissato con normativa EN 27779. Cross/Cut: 73 db (A).

DECLARACION DEL FABRICANTE

Esta máquina está aprobada por laboratorios de seguridad independientes y de conformidad con las regulaciones-CE 98/37, 73/23 y 89/336.

La empresa está certificada por las normativas de calidad DIN EN ISO 9001:2000.

Las especificaciones técnicas exactas se encuentran adheridas a la máquina.

Normativas aplicadas y especificaciones técnicas:

EN ISO 12100-1; EN ISO 12100-2; EN 294; EN 27779; EN 55014-1; EN 55014-2; EN 60950; EN 61000-3-2; EN 61000-3-3.

Nivel de ruido: El nivel de ruido en el lugar de trabajo es inferior al nivel máximo permitido de 70 db (A) por la normativa EN 27779. Cross/Cut: 73 db (A).

PRODUCENTDEKLARATION

Maskinen är provad av oberoende säkerhetslaboratorier och är överensstämmande med EC-regler 98/37 73/23; och 89/336.

Företaget är certifierade under kvalitetssystemet ISO 9001:2000.

De exakta tekniska specifikationerna finns på maskinetiketten.

Tekniska specifikationer:

EN ISO 12100-1; EN ISO 12100-2; EN 294; EN 27779; EN 55014-1; EN 55014-2; EN 60950; EN 61000-3-2; EN 61000-3-3.

Ljudnivå information:

Ljud nivån vid arbetsplatsen är lägre än EN 27779 standard på maximal nivå på 70db (A). Cross/Cut: 73 db (A).



Aktenvernichter
Document Shredders
Destructeurs de Documents
Papiervernietigers
Distruggidocumenti
Destructoras de Documentos
Dokumentförstörare

Schneidemaschinen
Trimmers and Guillotines
Cisailles et Massicots
Snijmachines
Taglierine e Tagliacarte
Cizallas y Guillotinas
Skärmaskiner



Free Manuals Download Website

<http://myh66.com>

<http://usermanuals.us>

<http://www.somanuals.com>

<http://www.4manuals.cc>

<http://www.manual-lib.com>

<http://www.404manual.com>

<http://www.luxmanual.com>

<http://aubethermostatmanual.com>

Golf course search by state

<http://golfingnear.com>

Email search by domain

<http://emailbydomain.com>

Auto manuals search

<http://auto.somanuals.com>

TV manuals search

<http://tv.somanuals.com>