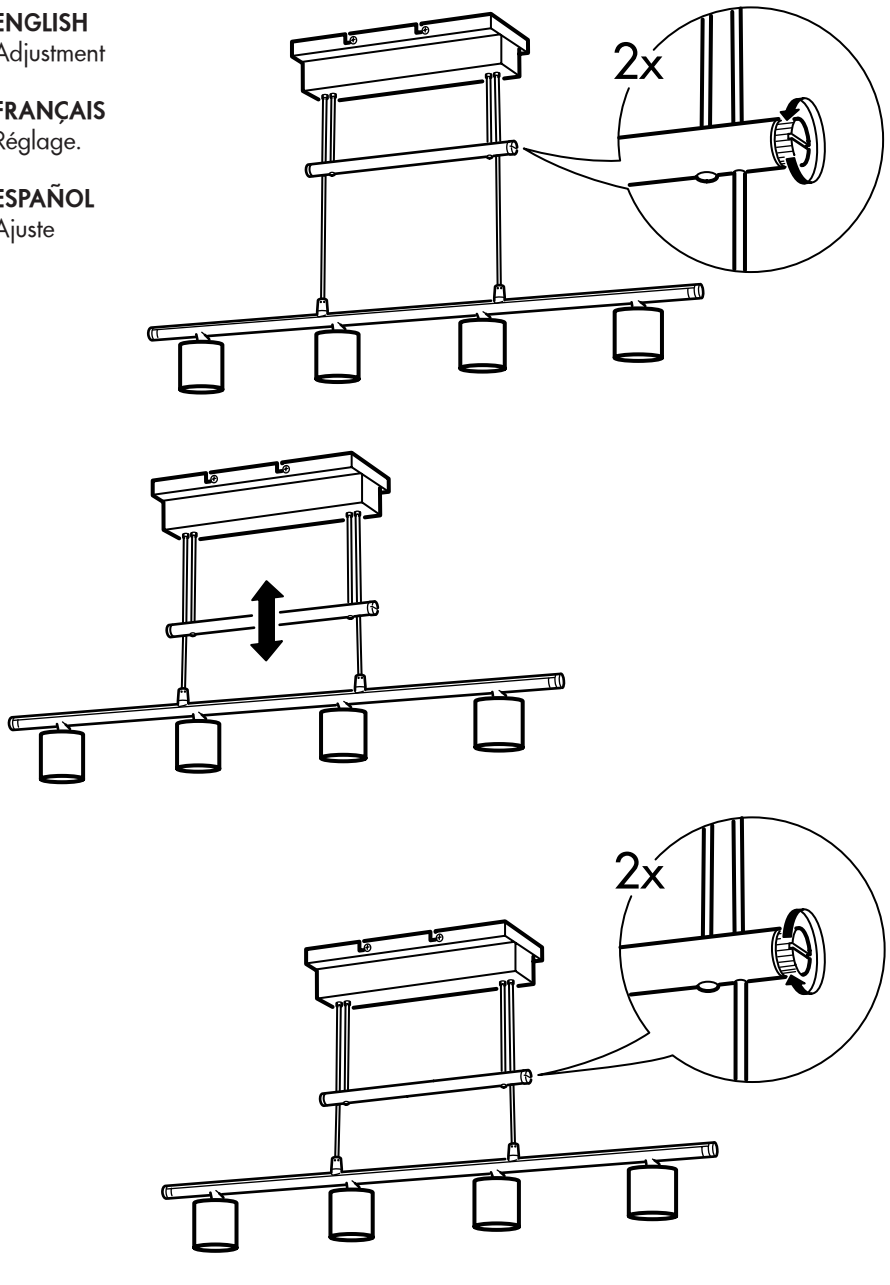
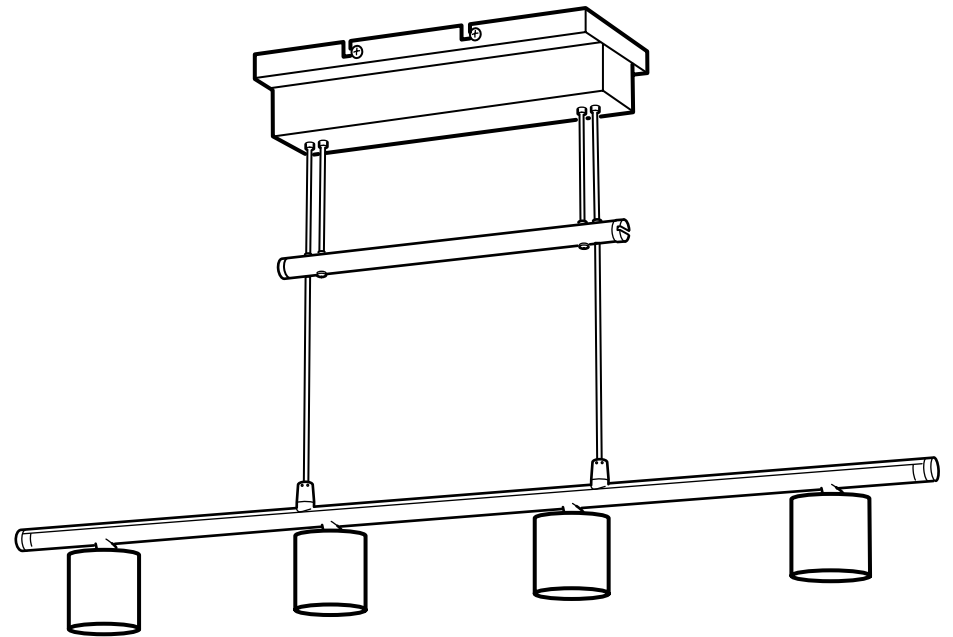


ENGLISH
Adjustment
FRANÇAIS
Réglage.
ESPAÑOL
Ajuste



GLIMT

ENGLISH
FRANÇAIS
ESPAÑOL



ENGLISH

INSTALLATION INSTRUCTIONS

CAUTION: Before starting, turn off power at main circuit panel.

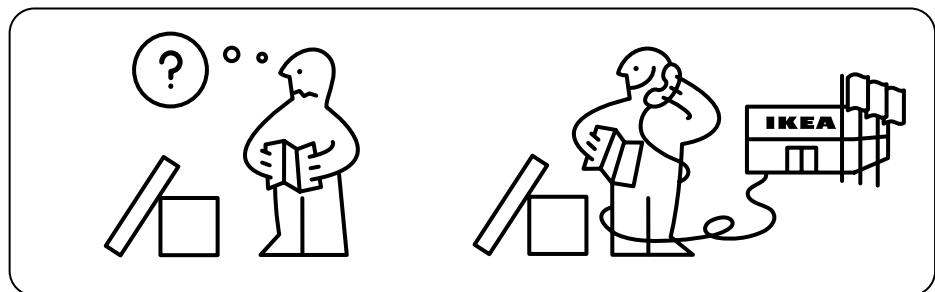
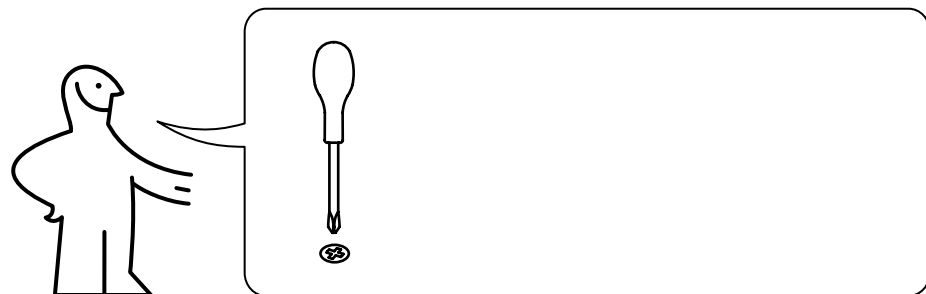
CAUTION - RISK OF FIRE: CONSULT A QUALIFIED ELECTRICIAN TO ENSURE CORRECT BRANCH CIRCUIT CONDUCTOR.

FRANÇAIS

INSTRUCTIONS D'INSTALLATION

ATTENTION: Couper l'alimentation au panneau principal avant de procéder à l'installation.

ATTENTION : RISQUE D'INCENDIE! CONSULTER UN ELECTRICIEN QUALIFIE POUR REALISER UN BRANCHEMENT EN DERIVATION EN TOUTE SECURITE.



ESPAÑOL

INSTRUCCIONES DE INSTALACIÓN

ADVERTENCIA: Antes de comenzar, cortar el suministro eléctrico en el cuadro principal.

ADVERTENCIA: RIESGO DE FUEGO: CONSULTAR CON UN ELECTRICISTA CUALIFICADO PARA ASEGURAR UN CORRECTO FUNCIONAMIENTO.

ENGLISH

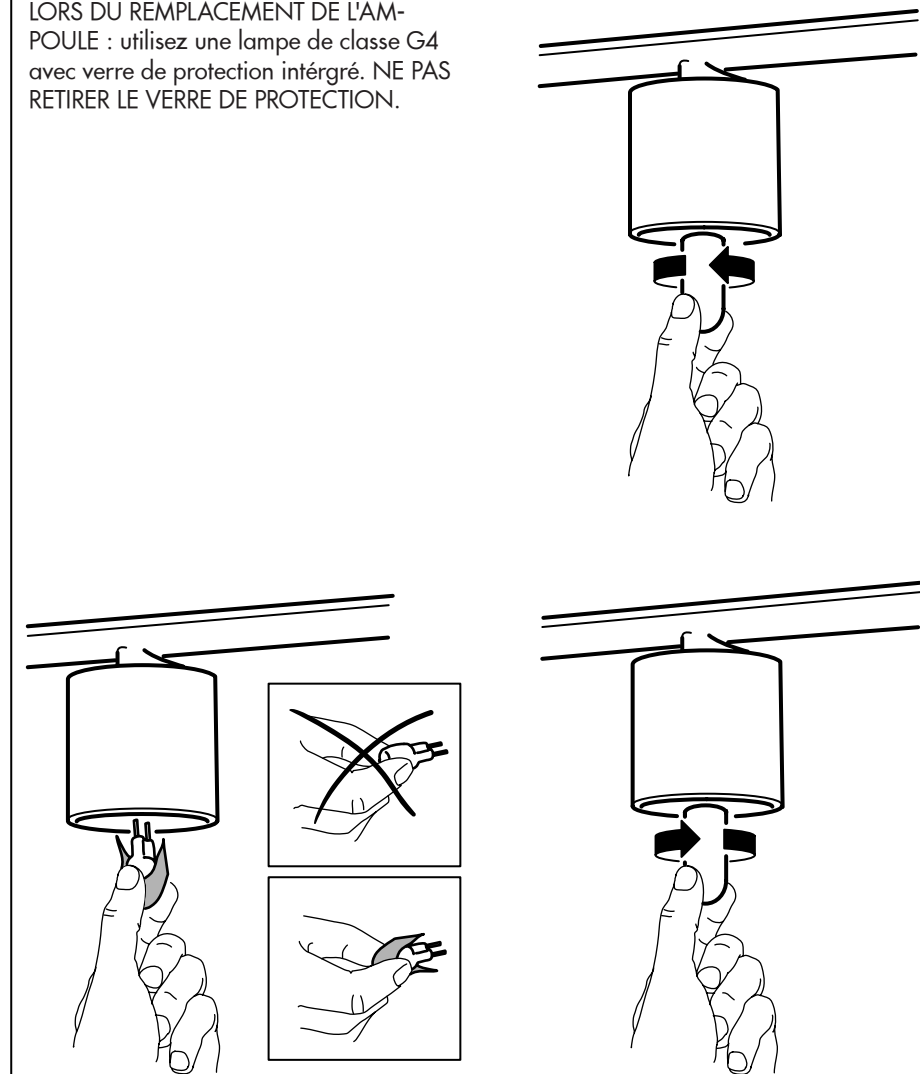
WHEN REPLACING BULB - use an G4 class bulb with built-in protective glass guard. KEEP PROTECTIVE GLASS IN PLACE.

FRANÇAIS

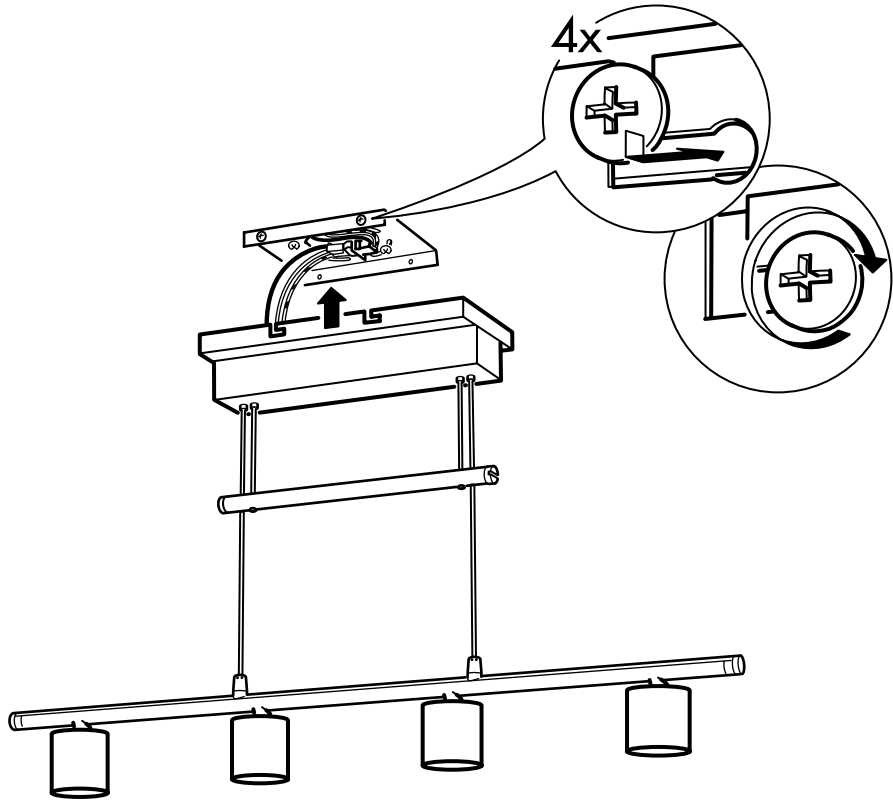
LORS DU REMPLACEMENT DE L'AM-POULE : utilisez une lampe de classe G4 avec verre de protection intégré. NE PAS RETIRER LE VERRE DE PROTECTION.

ESPAÑOL

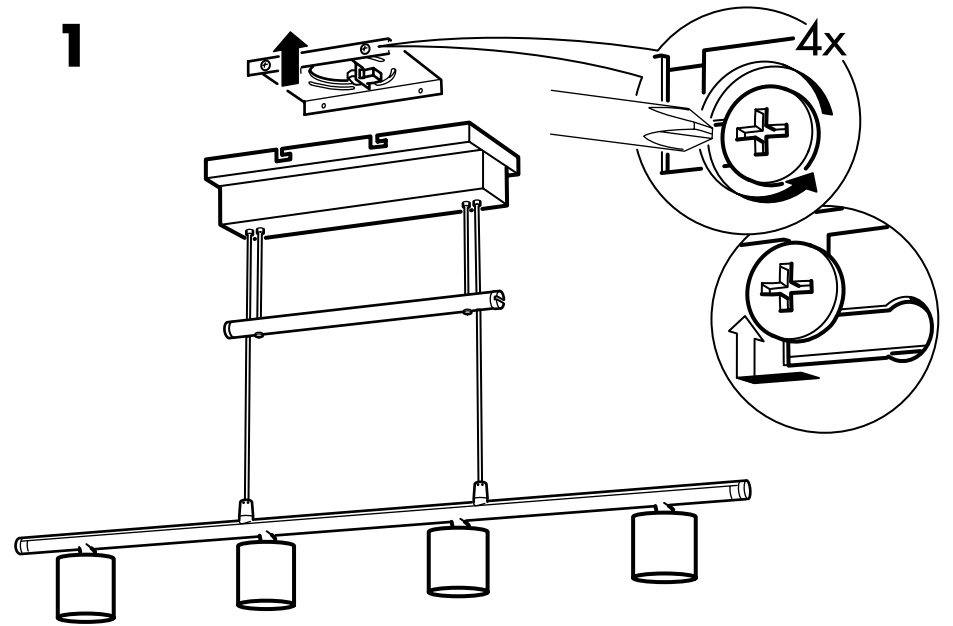
AL SUSTITUIR LA BOMBILLA: utilizar una bombilla tipo G4 con protector de vidrio incorporado. NO TOCAR EL PROTECTOR DE VIDRIO.



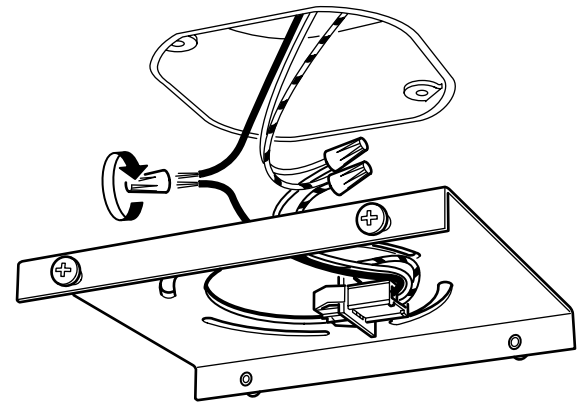
5



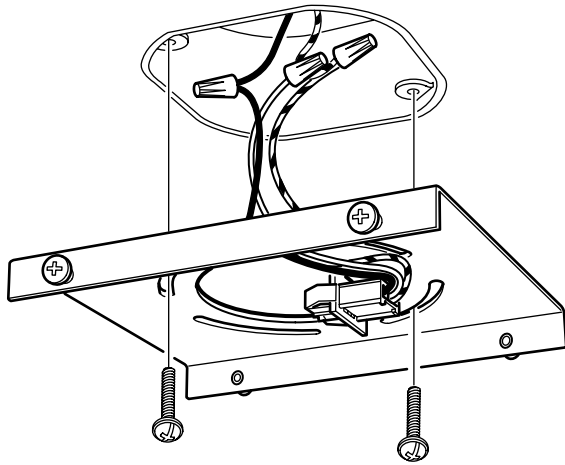
1



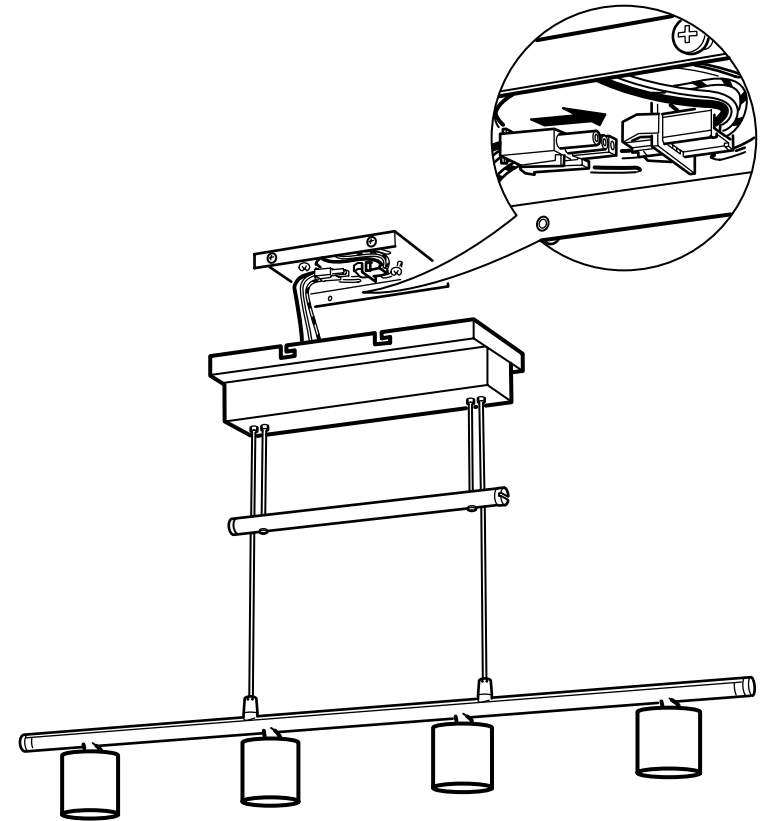
2



3



4



Free Manuals Download Website

<http://myh66.com>

<http://usermanuals.us>

<http://www.somanuals.com>

<http://www.4manuals.cc>

<http://www.manual-lib.com>

<http://www.404manual.com>

<http://www.luxmanual.com>

<http://aubethermostatmanual.com>

Golf course search by state

<http://golfingnear.com>

Email search by domain

<http://emailbydomain.com>

Auto manuals search

<http://auto.somanuals.com>

TV manuals search

<http://tv.somanuals.com>