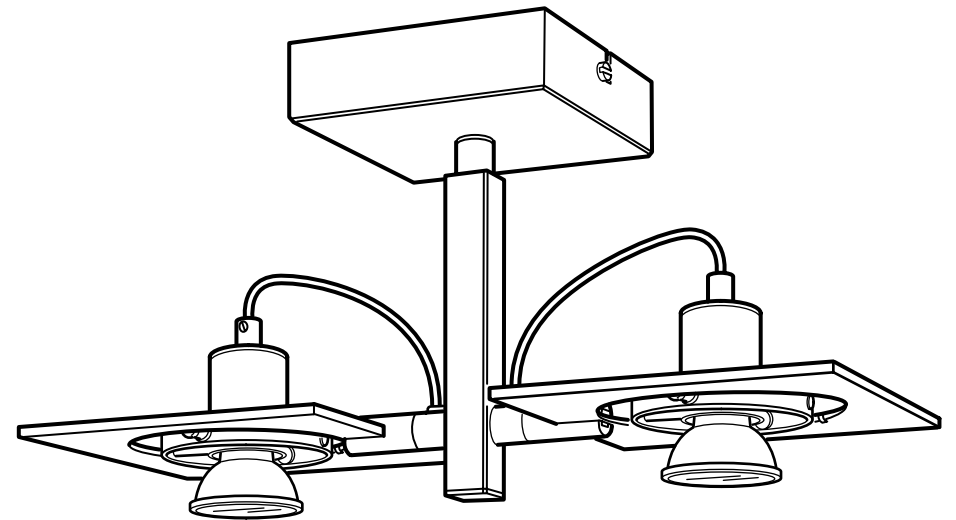


FUGA

ENGLISH
FRANÇAIS
ESPAÑOL



ENGLISH

INSTALLATION INSTRUCTIONS

CAUTION: Before starting, turn off power at main circuit panel.

FRANÇAIS

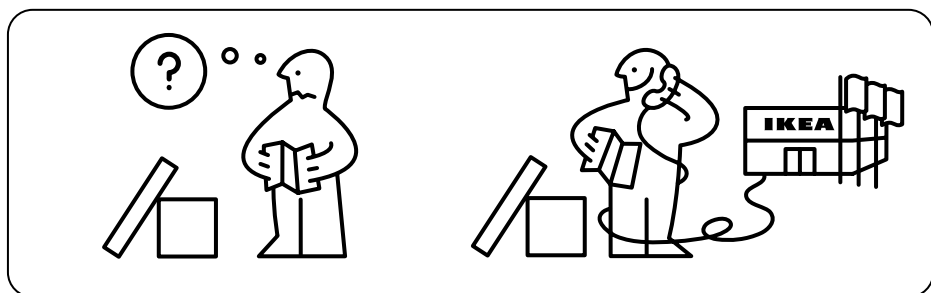
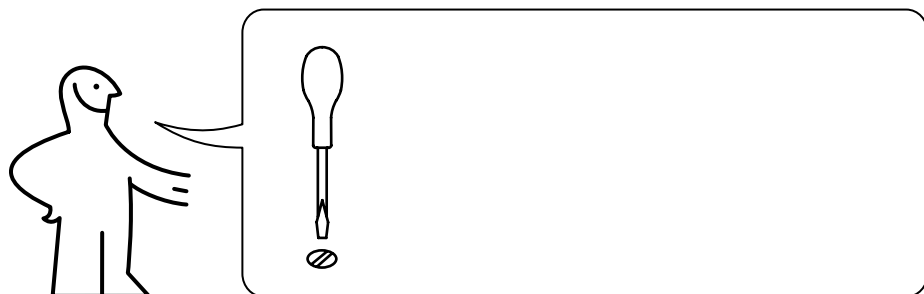
INSTRUCTIONS D'INSTALLATION

Attention : coupez l'alimentation avant de procéder à l'installation.

ESPAÑOL

INSTRUCCIONES DE MONTAJE

ADVERTENCIA: Antes de comenzar el montaje, cortar la luz en el cuadro general.

**6****ENGLISH**

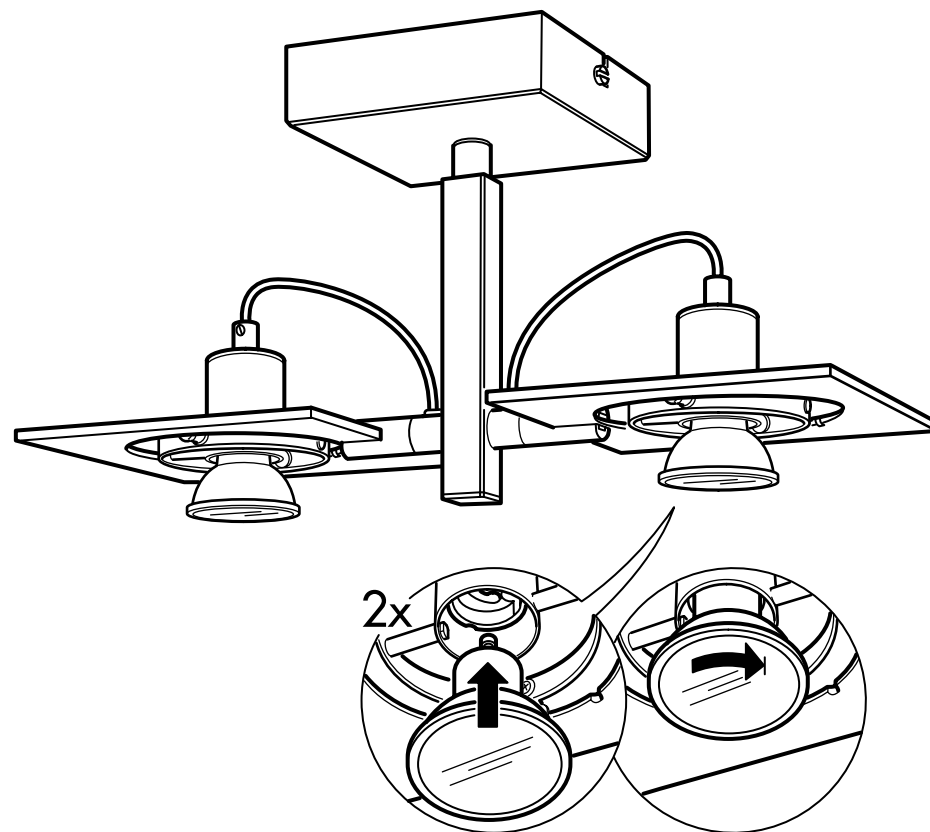
WHEN REPLACING BULB - use an GU 10 class bulb with built-in protective glass guard.

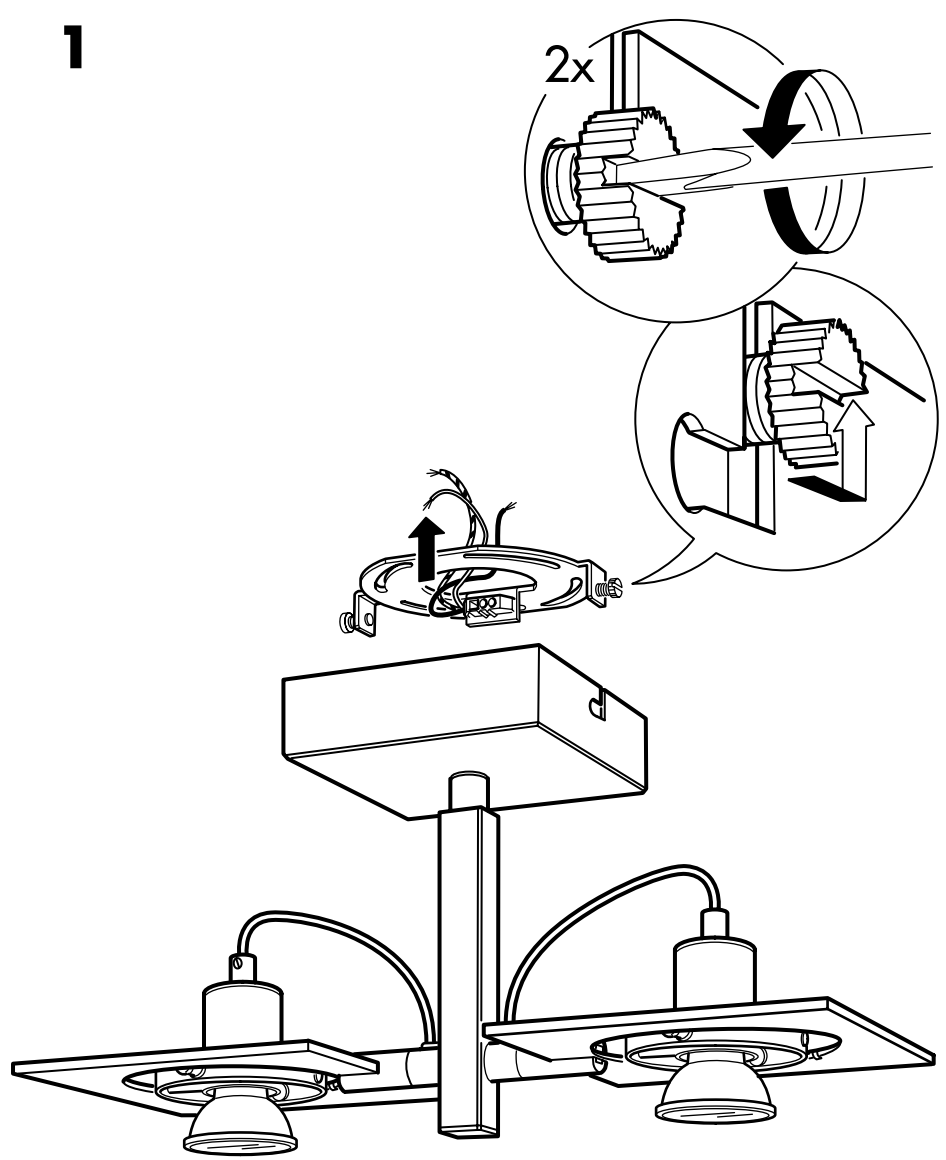
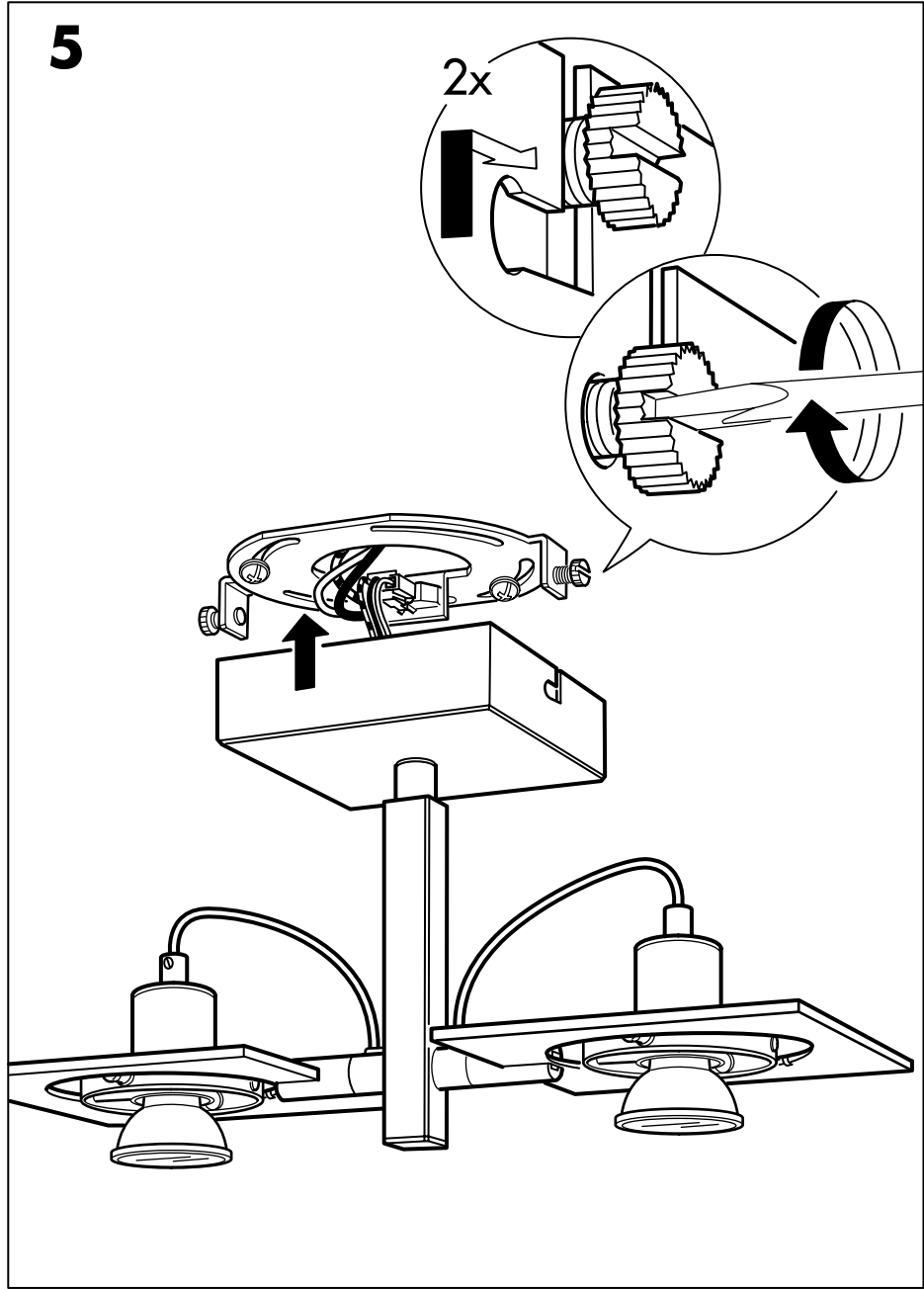
FRANÇAIS

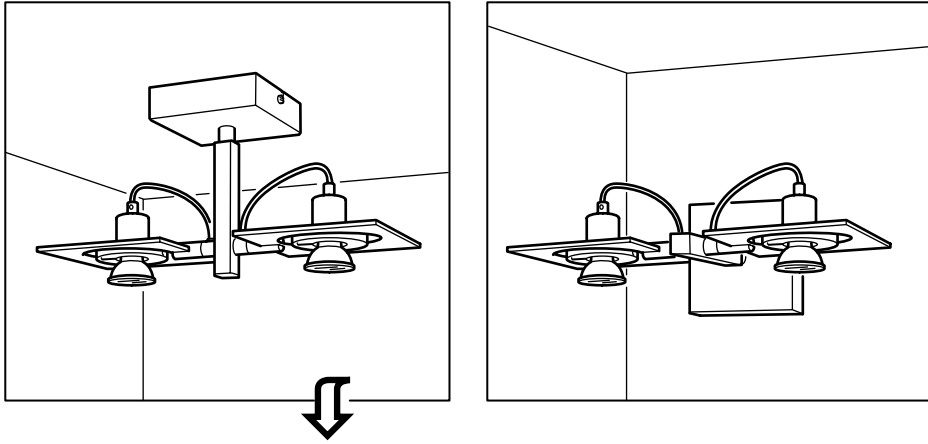
REPLACEMENT DE L'AMPOULE - Utiliser une ampoule GU 10 avec verre de protection intégré.

ESPAÑOL

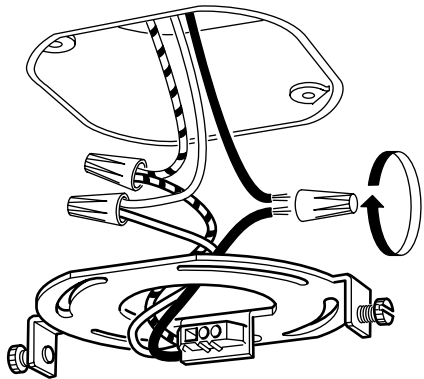
SUSTITUCIÓN DE BOMBILLA. Utiliza una bombilla tipo GU 10 con protector de bombilla incorporado.



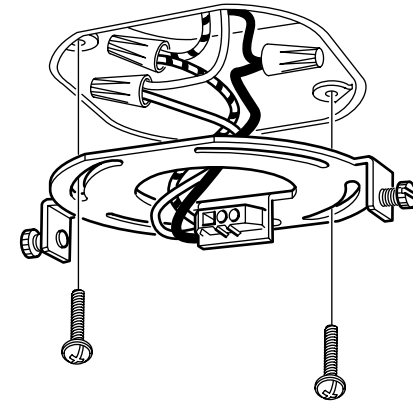




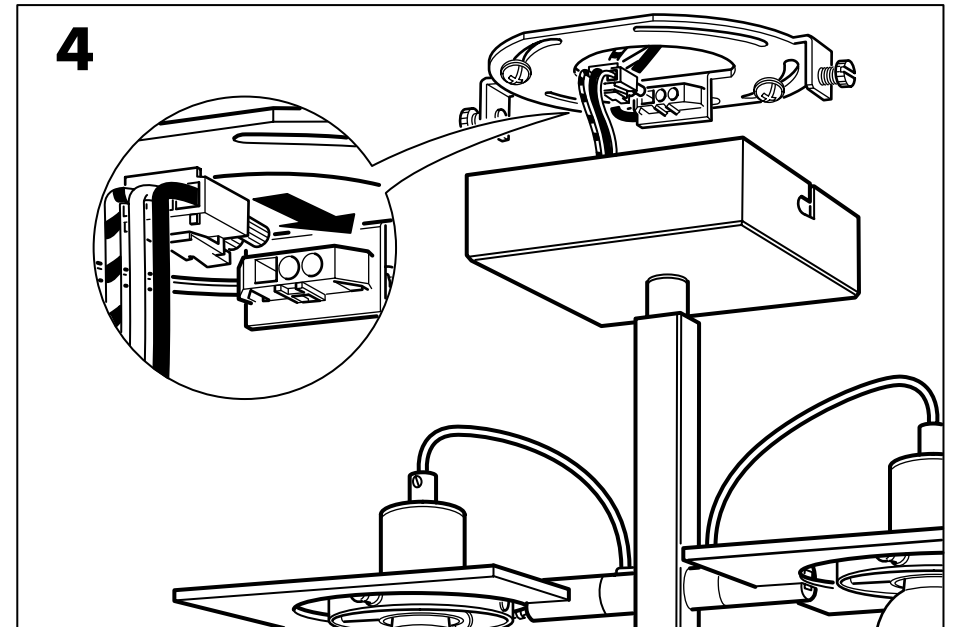
2



3



4



Free Manuals Download Website

<http://myh66.com>

<http://usermanuals.us>

<http://www.somanuals.com>

<http://www.4manuals.cc>

<http://www.manual-lib.com>

<http://www.404manual.com>

<http://www.luxmanual.com>

<http://aubethermostatmanual.com>

Golf course search by state

<http://golfingnear.com>

Email search by domain

<http://emailbydomain.com>

Auto manuals search

<http://auto.somanuals.com>

TV manuals search

<http://tv.somanuals.com>