

ENGLISH

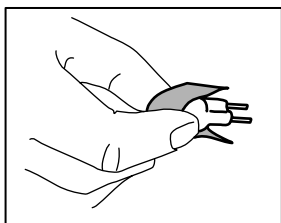
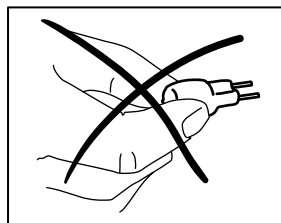
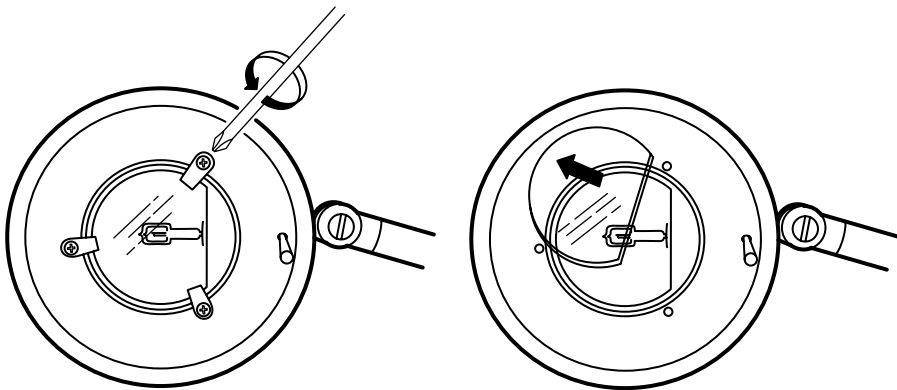
Change of bulbs.

FRANÇAIS

Remplacement de l'ampoule.

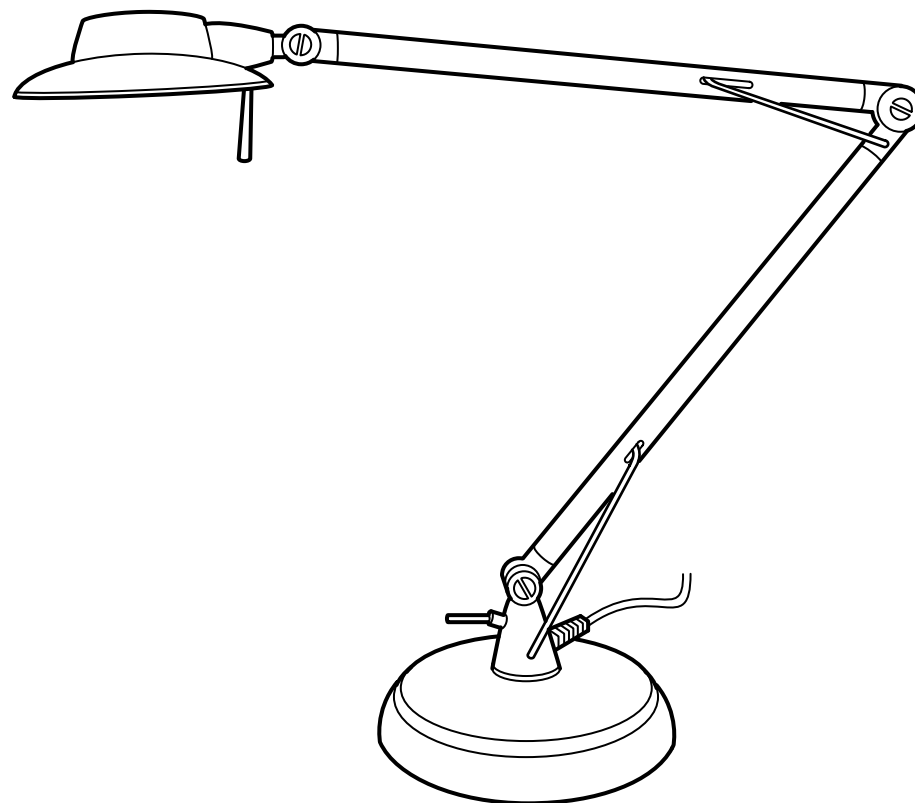
ESPAÑOL

Cambio de bombilla.



HUSÅ

ENGLISH
FRANÇAIS
ESPAÑOL



ENGLISH

INSTRUCTIONS PERTAINING TO A RISK OF FIRE, ELECTRIC SHOCK, EXPOSURE TO EXCESSIVE UV RADIATION, OR INJURY TO PERSONS

IMPORTANT SAFETY INSTRUCTIONS

LIGHTED LAMP IS HOT!

WARNING! To reduce the risk of FIRE, ELECTRIC SHOCK, EXPOSURE TO EXCESSIVE UV RADIATION, OR INJURY TO PERSONS:

- 1 Turn off/unplug and allow to cool before replacing bulb (lamp).
- 2 Bulb (lamp) gets HOT quickly! Only contact switch/plug when turning on.
- 3 Do not touch hot surfaces like lens guard or enclosure.
- 4 Do not remain in light if skin feels warm.
- 5 Do not look directly at lighted bulb (lamp).
- 6 Keep lamp away from materials that may burn.
- 7 Use only with a 35 W or smaller bulb (lamp).
- 8 Do not touch bulb (lamp) at any time. Use a soft cloth. Oil from skin may damage bulb (lamp).
- 9 Do not operate the unit with a missing or damaged guard, lamp containment barrier, or UV filter if applicable.

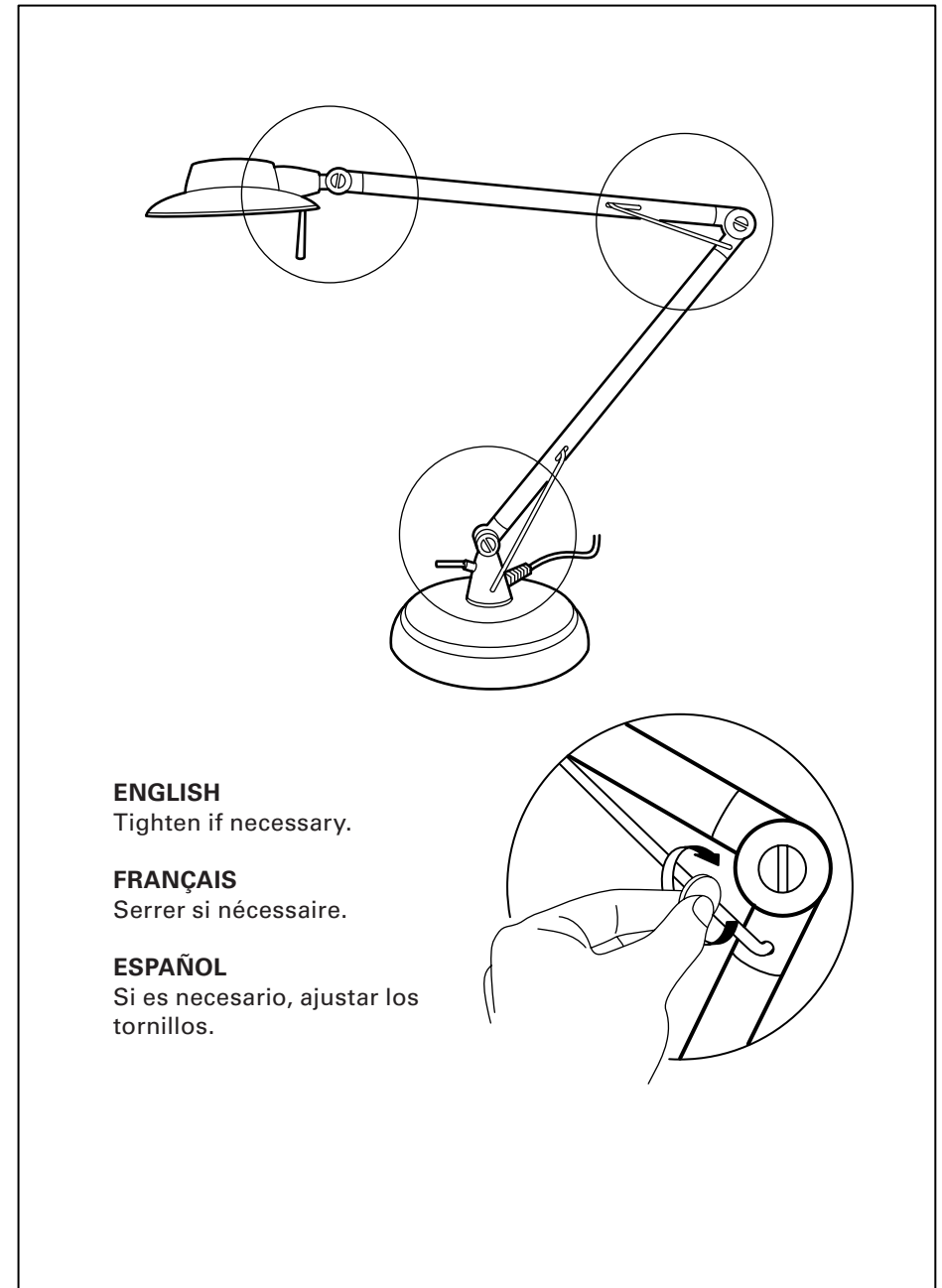
ENGLISH

IMPORTANT SAFETY INSTRUCTIONS

This product has a polarized plug (one blade is wider than the other) as a feature to reduce the risk of electric shock. This plug will fit in a polarized outlet only one way. If the plug does not fit fully in the outlet, reverse the plug. If it still does not fit, contact a qualified electrician. Never use with an extension cord unless plug can be fully inserted. Do not attempt to defeat the safety purpose of the polarized attachment plug. Do not alter the plug.

CAUTION: TO PREVENT ELECTRICAL SHOCK, MATCH WIDE BLADE OF PLUG TO WIDE SLOT, FULLY INSERT.

SAVE THESE INSTRUCTIONS



ENGLISH

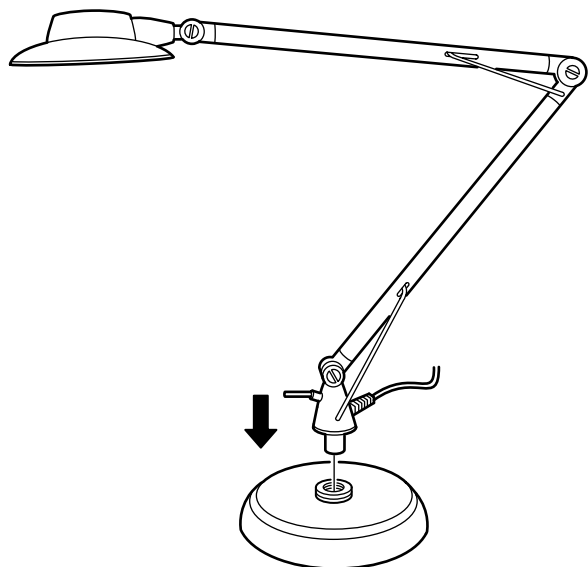
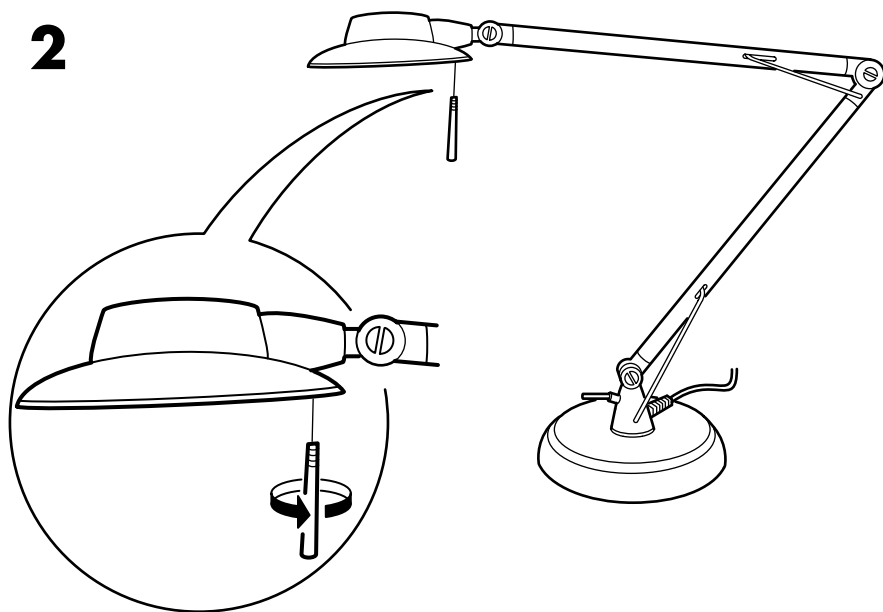
Tighten if necessary.

FRANÇAIS

Serrer si nécessaire.

ESPAÑOL

Si es necesario, ajustar los tornillos.

1**2****FRANÇAIS**

INSTRUCTIONS RELATIVES AU RISQUE D'INCENDIE, DE CHOC ÉLECTRIQUE, À L'EXPOSITION EXCESSIVE AU RAYONNEMENT U.V. OU AUX BLESSURES CORPORELLES

CONSIGNES DE SÉCURITÉ IMPORTANTES

ALLUMÉE, L'AMPOULE DEVIENT BRÛLANTE.

AVERTISSEMENT. Pour réduire le risque d'incendie, de choc électrique, d'exposition excessive au rayonnement U.V. et de blessures corporelles :

- 1 Eteindre, débrancher et laisser refroidir le luminaire avant de remplacer l'ampoule.
- 2 L'ampoule devient chaude très rapidement! Ne toucher qu'à l'interrupteur/la fiche pour allumer.
- 3 Ne pas toucher aux surfaces chaudes comme le réflecteur ou le boîtier.
- 4 Ne pas demeurer sous le faisceau lumineux si la peau devient chaude.
- 5 Ne pas regarder directement l'ampoule.
- 6 Garder le luminaire à l'écart des matériaux combustibles.
- 7 Utiliser uniquement avec une ampoule de 35 W ou moins.
- 8 Ne jamais toucher l'ampoule avec les doigts. Utiliser un chiffon doux. La graisse de la peau peut endommager l'ampoule.

9 Ne pas utiliser l'appareil si le protecteur, le dispositif de confinement de l'ampoule ou, le cas échéant, le filtre U.V. ne sont pas en place ou si ces dispositifs sont endommagés.

FRANÇAIS

CONSIGNES DE SÉCURITÉ IMPORTANTES

Ce produit est muni d'une fiche polarisée (une lame est plus large que l'autre). Pour des raisons de sécurité, cette fiche ne s'insère que d'une seule façon dans la prise polarisée. Si la fiche ne s'insère pas complètement dans la prise, inverser la fiche. Si vous n'arrivez toujours pas à insérer la fiche dans la prise, consultez un électricien qualifié. Ne jamais utiliser un fil de rallonge à moins que la fiche ne puisse être insérée complètement. Ne jamais tenter de déjouer le dispositif de sécurité de la fiche. Ne jamais modifier la fiche.

AVERTISSEMENT : POUR EVITER TOUT RISQUE DE CHOQUE ÉLECTRIQUE, INTRODUIRE LA FICHE LARGE DANS LA FENTE LARGE DE LA PRISE DE COURANT EN S'ASSURANT QU'ELLE S'INSERE COMPLETEMENT.

CONSERVER CES MESURES DE SÉCURITÉ

ESPAÑOL

INSTRUCCIONES REFERENTES AL RIESGO DE INCENDIO, RIESGO DE RECIBIR UNA DESCARGA ELÉCTRICA, EXPOSICIÓN A RADIACIONES UV EXCESIVAS O DAÑO A PERSONAS

INSTRUCCIONES IMPORTANTES DE SEGURIDAD

¡LA LÁMPARA SE CALIENTA CUANDO ESTÁ ENCENDIDA!

¡ADVERTENCIA! Para reducir el riesgo de INCENDIO, DESCARGA ELÉCTRICA, EXPOSICIÓN A RADIACIONES UV EXCESIVAS O DAÑOS A PERSONAS:

- 1 Antes de cambiar la bombilla, apagar/desenchufar la lámpara y dejar que se enfríe.
- 2 ¡La bombilla SE CALIENTA rápidamente! Al encender la lámpara, tocar únicamente el interruptor/enchufe.
- 3 No tocar las superficies calientes como el protector de la lente o la pantalla.
- 4 Evitar la exposición a la luz de esta lámpara si se nota que la piel se calienta.
- 5 No fijar la mirada directamente en la bombilla cuando la lámpara está encendida.
- 6 Mantener la lámpara alejada de materiales combustibles.
- 7 Sólo usar con bombilla de 10W o menos.
- 8 No tocar la bombilla (lámpara) en ningún caso. Usar un paño suave. La grasa de la piel puede dañar la bombilla.

9 No utilizar esta lámpara si falta o está dañado cualquiera de los siguientes componentes: el protector, el dispositivo de bloqueo de la pantalla o el filtro UV.

ESPAÑOL

INSTRUCCIONES IMPORTANTES DE SEGURIDAD

Este producto tiene un enchufe polarizado (una patilla es más ancha que la otra) para reducir el riesgo de calambres. Este enchufe sólo se podrá enchufar de una forma. Si el enchufe no se puede introducir completamente en la toma, gíralo. Si sigue sin poderse enchufar, contactar con un electricista cualificado. Nunca se debe usar un alargador si el enchufe no se puede enchufar de forma correcta. Nunca se debe alterar el dispositivo de seguridad del alargador polarizado. No manipular el enchufe.

ADVERTENCIA: PARA EVITAR CALAMBRES, LA PATILLA ANCHA DEL ENCHUFE DEBE COINCIDIR CON LA RANURA ANCHA E INTRODUCIRSE COMPLETAMENTE.

GUARDA ESTAS INSTRUCCIONES



ENGLISH

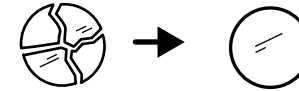
Minimum safe distance to illuminated object: 0.2 m.

FRANÇAIS

Distance minimum autorisée jusqu'à l'objet éclairé 0,20 m.

ESPAÑOL

La distancia mínima a un objeto iluminado será de 0,2 m.



ENGLISH

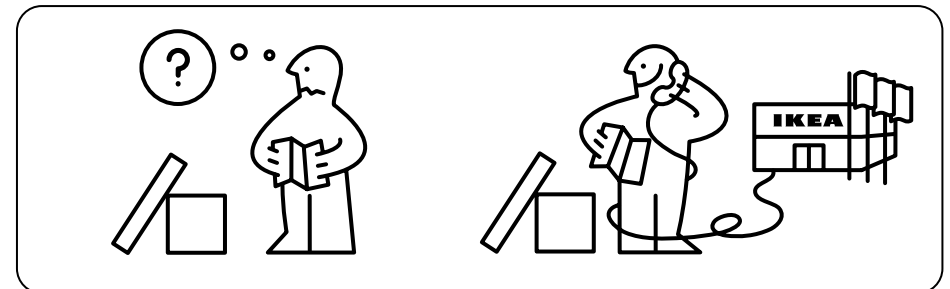
Replace any cracked protective shield.

FRANÇAIS

Si le verre de protection est fêlé il doit être remplacé.

ESPAÑOL

Si el vidrio protector se ha quebrado, se debe cambiar.



Free Manuals Download Website

<http://myh66.com>

<http://usermanuals.us>

<http://www.somanuals.com>

<http://www.4manuals.cc>

<http://www.manual-lib.com>

<http://www.404manual.com>

<http://www.luxmanual.com>

<http://aubethermostatmanual.com>

Golf course search by state

<http://golfingnear.com>

Email search by domain

<http://emailbydomain.com>

Auto manuals search

<http://auto.somanuals.com>

TV manuals search

<http://tv.somanuals.com>