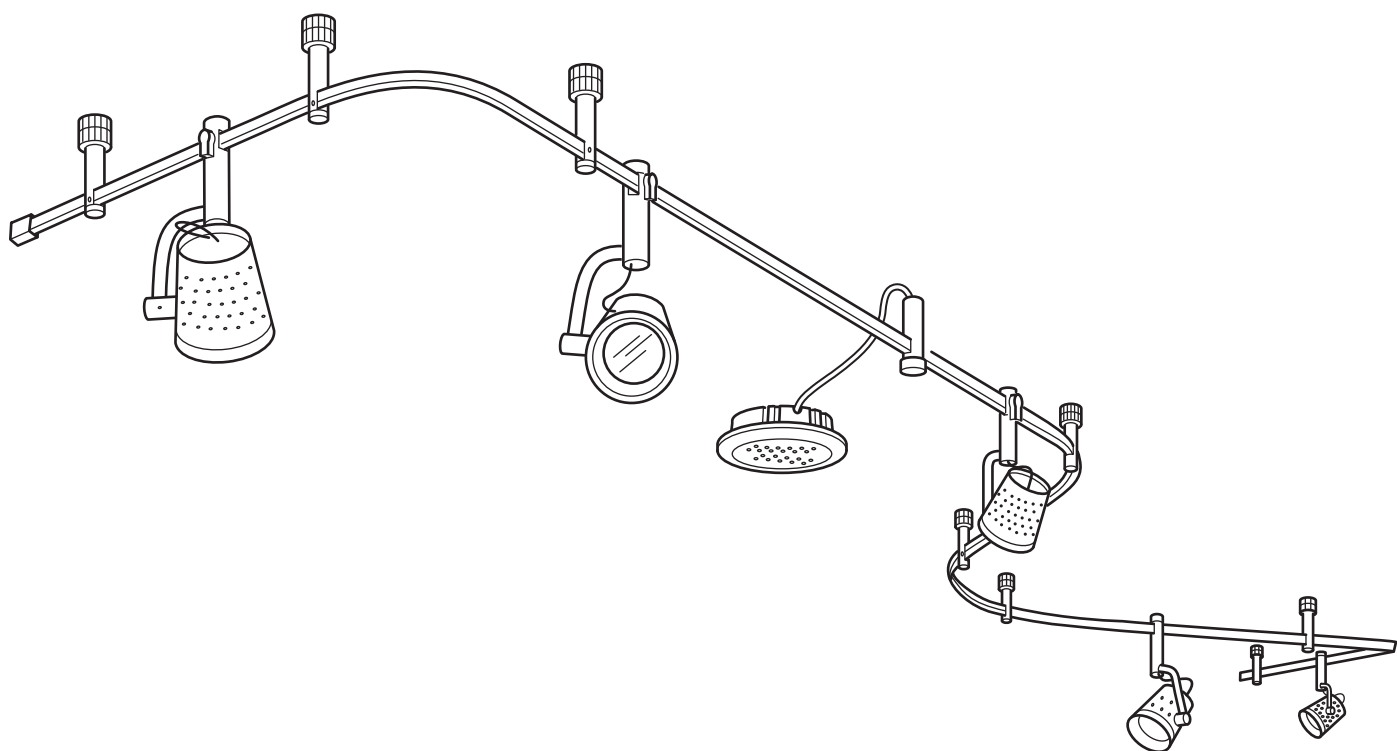


MAGNESIUM

ENGLISH
FRANÇAIS
ESPAÑOL



Design and Quality
IKEA of Sweden



ENGLISH

INSTALLATION INSTRUCTIONS

CAUTION: Before starting, turn off power at main circuit panel.

IMPORTANT SAFETY INSTRUCTIONS

When installing or using the lighting system, basic safety precautions should always be followed including the following:

1. Read all instructions.
2. Do not install this lighting system in a damp or wet location.
3. Before energizing, make sure that the light system is clear of all material which could cause a direct short and check all electrical connections to make sure they are tight.

4. CAUTION - HOT SURFACE. KEEP AWAY FROM CURTAINS AND OTHER COMBUSTIBLE MATERIALS.
5. LIGHTED LAMP IS HOT!
6. TURN OFF POWER AND ALLOW TO COOL BEFORE REPLACING LAMP.
7. LAMP GETS HOT QUICKLY! CONTACT ONLY SWITCH OR PLUG WHEN TURNING ON.
8. DO NOT TOUCH HOT LAMP LENS.
9. DO NOT TOUCH LAMP AT ANY TIME. USE A SOFT CLOTH. OIL FROM SKIN MAY DAMAGE LAMP.
10. DO NOT CONCEAL OR EXTEND BUSBAR CONDUCTORS THROUGH A BUILDING WALL.
11. TO REDUCE THE RISK OF FIRE AND BURNS, DO NOT INSTALL THIS LIGHTING SYSTEM WHERE UNINSULATED OPEN BUSBAR CONDUCTORS CAN BE SHORTED OR CONTACT ANY CONDUCTIVE METALS.
12. TO REDUCE THE RISK OF FIRE AND OVERHEATING, MAKE SURE ALL CONNECTIONS ARE TIGHT.

13. DO NOT INSTALL ANY LUMINAIRE CLOSER THAN 15.25 CM (6 INCHES) FROM ANY CURTAIN, OR SIMILAR COMBUSTIBLE MATERIALS.
14. TURN OFF ELECTRICAL POWER BEFORE MODIFYING THE LIGHT SYSTEM IN ANY WAY.
15. The system is to be used only with fixtures identified for use with the MAGNESIUM system.

ENGLISH

Different materials require different types of fittings. Always choose screws and plugs that are specially suited to the material.

FRANÇAIS

INSTRUCTIONS D'INSTALLATION

Attention : coupez l'alimentation avant de procéder à l'installation.

CONSIGNES DE SÉCURITÉ IMPORTANTES

Lors de l'installation ou l'utilisation du système d'éclairage, les mesures de sécurité de base doivent toujours être respectées, notamment :

1. Lire toutes les instructions.
2. Ne pas installer dans des locaux humides.
3. Avant de brancher le système d'éclairage, s'assurer que le système n'est pas en contact avec des matériaux pouvant causer un choc électrique et que toutes les connexions sont étanches.

4. Ne pas laisser de rideaux ou d'autres matériaux combustibles en contact avec le système d'éclairage.
5. Allumée, l'ampoule devient brûlante.
6. Eteindre, débrancher et laisser refroidir le luminaire avant de remplacer l'ampoule.
7. L'ampoule devient chaude très rapidement! Ne toucher qu'à l'interrupteur/la fiche pour allumer.
8. Ne pas toucher le réflecteur lorsque la lampe est allumée.
9. Ne jamais toucher l'ampoule avec les doigts. Utiliser un chiffon doux. La graisse de la peau peut endommager l'ampoule.
10. Ne pas dissimuler ou rallonger les conducteurs à travers un mur.
11. Pour réduire le risque d'incendie et de brûlure, ne pas installer ce système d'éclairage à un endroit où les bus conducteurs non isolés peuvent être court-circuités ou toucher d'autres matériaux conducteurs.

12. Pour éviter tout risque de surchauffe ou d'incendie, s'assurer que toutes les connexions sont étanches.
13. Ne pas installer un luminaire à moins de 15,25 cm (6 pouces) d'un rideau ou autre matériau combustible.
14. Couper l'alimentation avant toute intervention sur le système.
15. Les éléments utilisés doivent impérativement être identifiés comme prévus pour le système MAGNESIUM.

FRANÇAIS

Le choix des vis dépend du matériau dans lequel elles doivent être fixées. Utiliser des vis et chevilles adaptées au matériau du support.



ESPAÑOL

INSTRUCCIONES DE MONTAJE

ADVERTENCIA: Antes de comenzar el montaje, cortar la luz en el cuadro general.

INSTRUCCIONES IMPORTANTES DE SEGURIDAD

Al instalar o usar el sistema de iluminación, siempre se deben tomar ciertas precauciones básicas, como las siguientes:

1. Leer todas las instrucciones.
2. No instalar este sistema de iluminación en lugares húmedos o mojados.
3. Antes de encender el sistema de iluminación, cerciorarse de que la conexión está bien hecha para que no haya un corto circuito. Comprobar el estado de todas las conexiones eléctricas.
4. ADVERTENCIA - SUPERFICIE CALIENTE. MANTENER ALEJADA DE

CORTINAS U OTROS MATERIALES COMBUSTIBLES.

5. ¡LA LÁMPARA ENCENDIDA ESTÁ CALIENTE!

6. APAGA LA LÁMPARA Y DEJA QUE LA BOMBILLA SE ENFRÍE ANTES DE SUSTITUÍRLA.

7. ¡LA LÁMPARA SE CALIENTA RÁPIDAMENTE! AL ENCENDER EL SISTEMA, SÓLO TOCAR EL INTERRUPTOR.

8. NO TOCAR LALENTE CALIENTE DE LA BOMBILLA.

9. EN NINGÚN CASO TOCAR LA BOMBILLA. USAR UN PAÑO SUAVE. LA GRASA DE LA PIEL PUEDE DAÑAR LA BOMBILLA.

10. NO OCULTAR NI AMPLIAR LAS BARRAS ELECTRIFICADAS NI PASARLAS A TRAVÉS DE PAREDES.

11. PARA REDUCIR EL RIESGO DE INCENDIO Y QUEMADURAS, NO INSTALAR ESTE SISTEMA DE ILUMINACIÓN DONDE LAS BARRAS ELECTRIFICADAS NO AISLADAS PUEDEN CAUSAR UN CORTOCIRCUITO O ENTRAR EN CONTACTO CON METALES CONDUCTORES.

12. PARA REDUCIR EL RIESGO DE INCENDIOS Y RECALENTAMIENTO,

CERCIORARSE DE QUE TODAS LAS CONEXIONES TENGAN TOMA DE TIERRA.

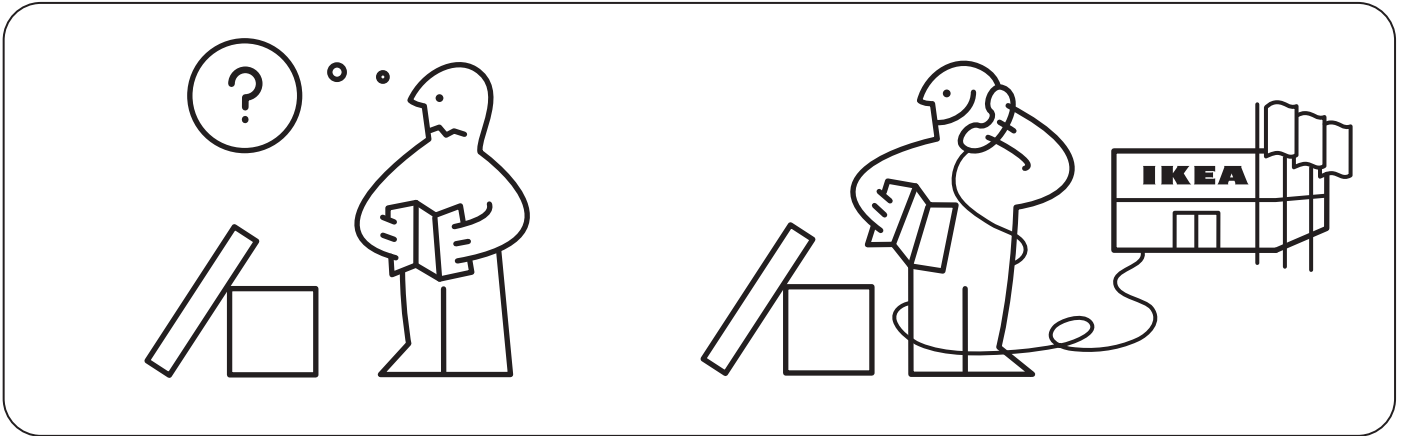
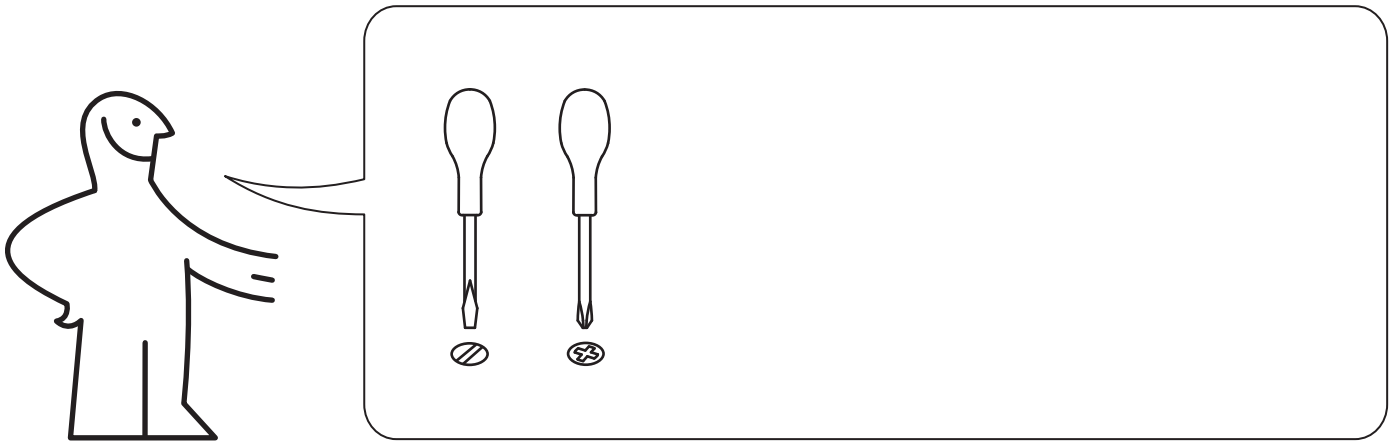
13. NO INSTALAR NINGUNA LUMINARIA A UNA DISTANCIA INFERIOR A 15,25 CM (6 PULGADAS) DE CORTINAS O MATERIALES SIMILARES COMBUSTIBLES.

14. DESENCHUFAR EL SISTEMA DE ILUMINACIÓN ANTES DE REALIZAR CUALQUIER MODIFICACIÓN DE ÉSTE.

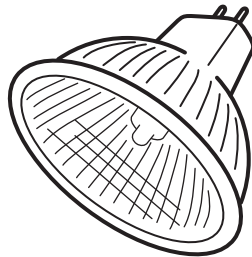
15. Este sistema de iluminación sólo se usará con lámparas indicadas para su utilización con un sistema de MAGNESIO.

ESPAÑOL

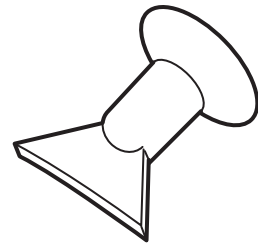
Diferentes materiales requieren diferentes clases de herrajes. Recuerda que los tornillos y tacos que elijas se deben adaptar al material en el que irán sujetos.



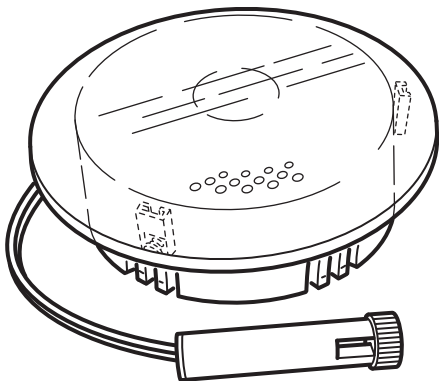
5x



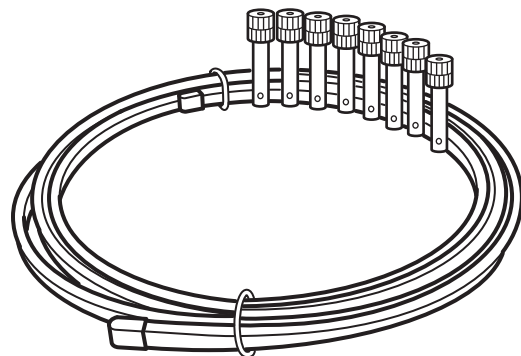
5x



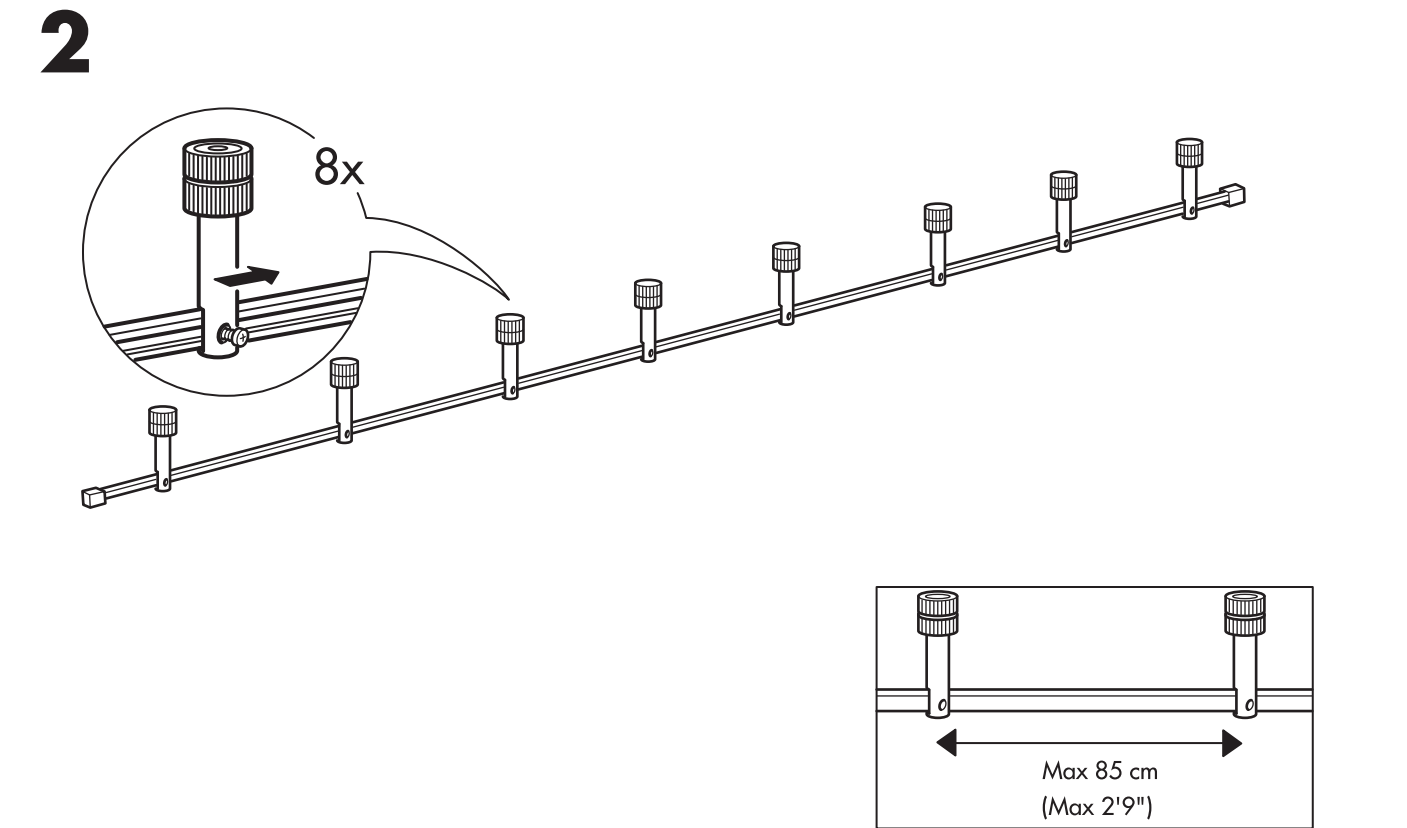
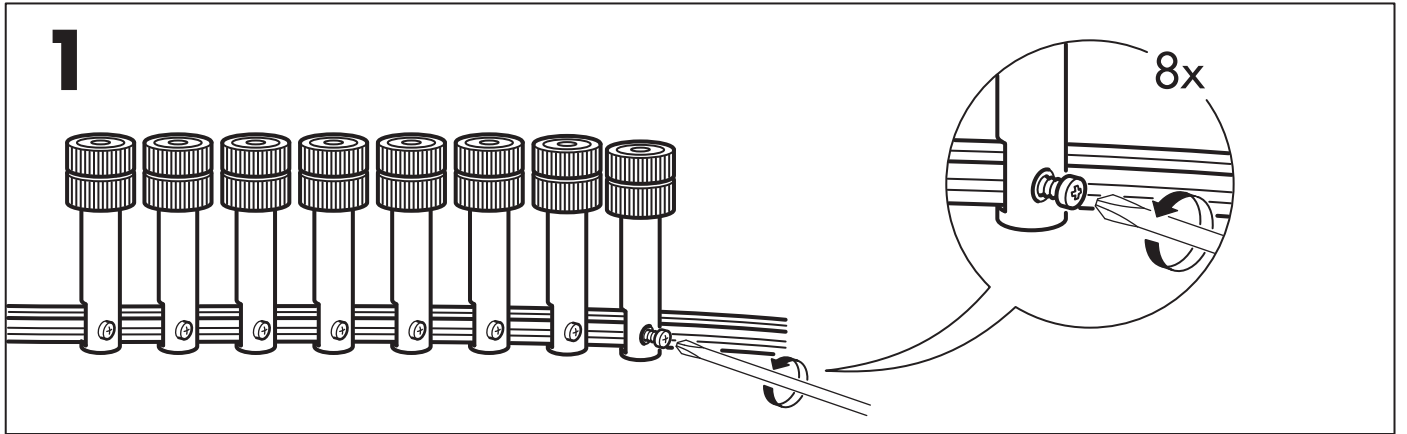
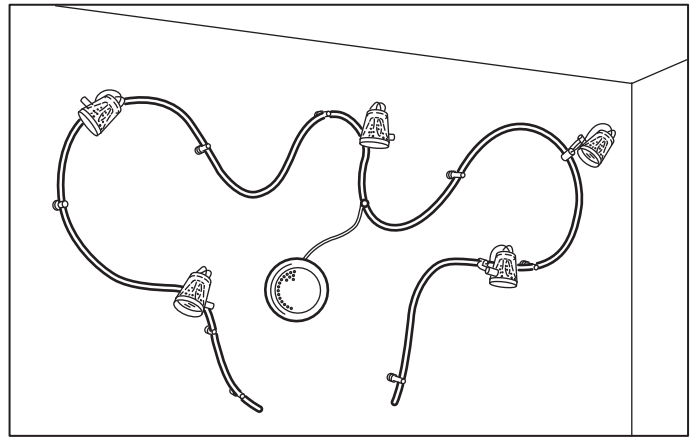
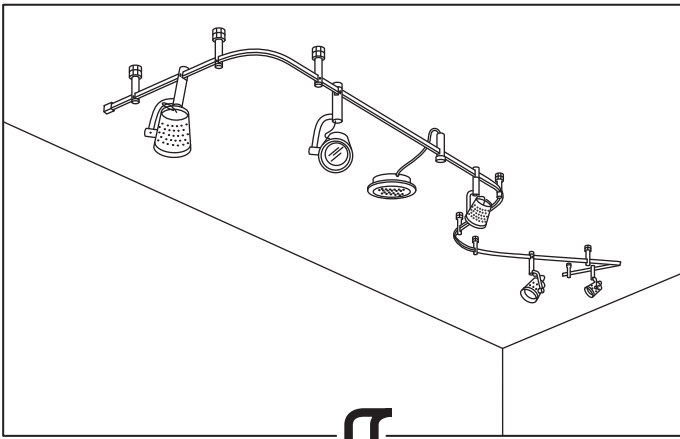
1x



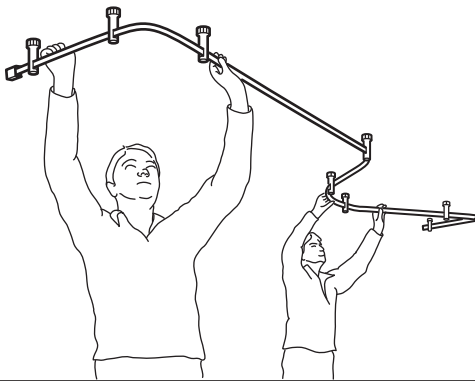
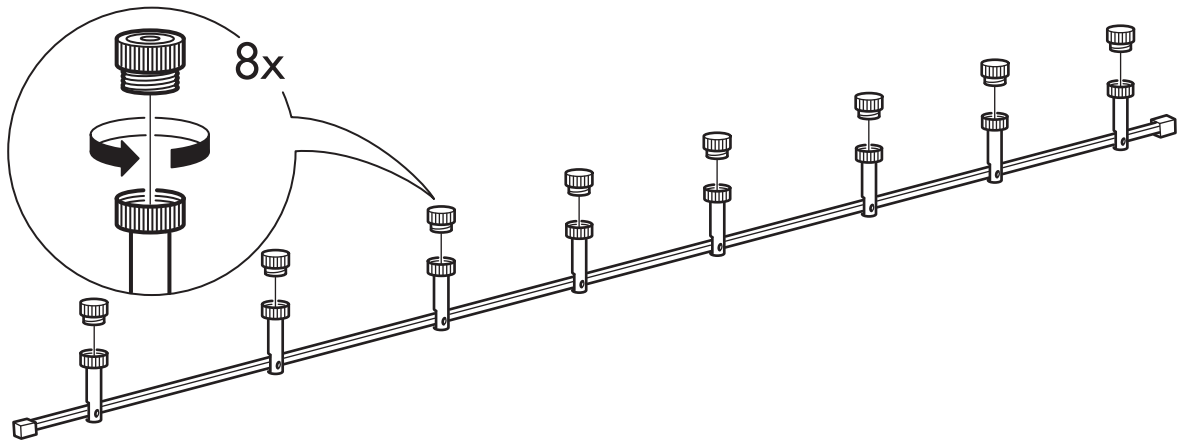
1x



1x



3



ENGLISH

Ask someone for help when mounting the rail.

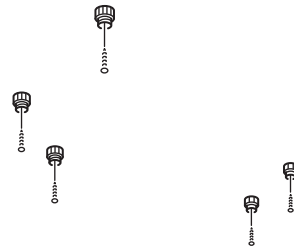
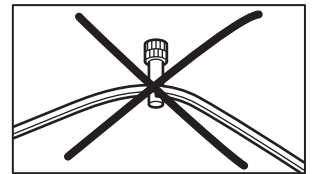
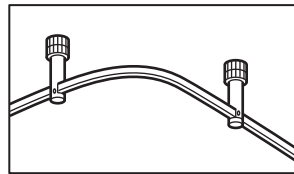
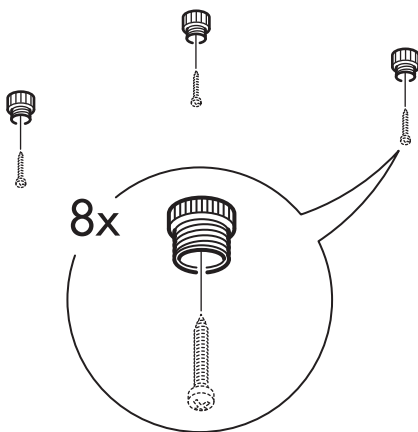
FRANÇAIS

Il est conseillé d'être plusieurs pour mettre en forme le rail.

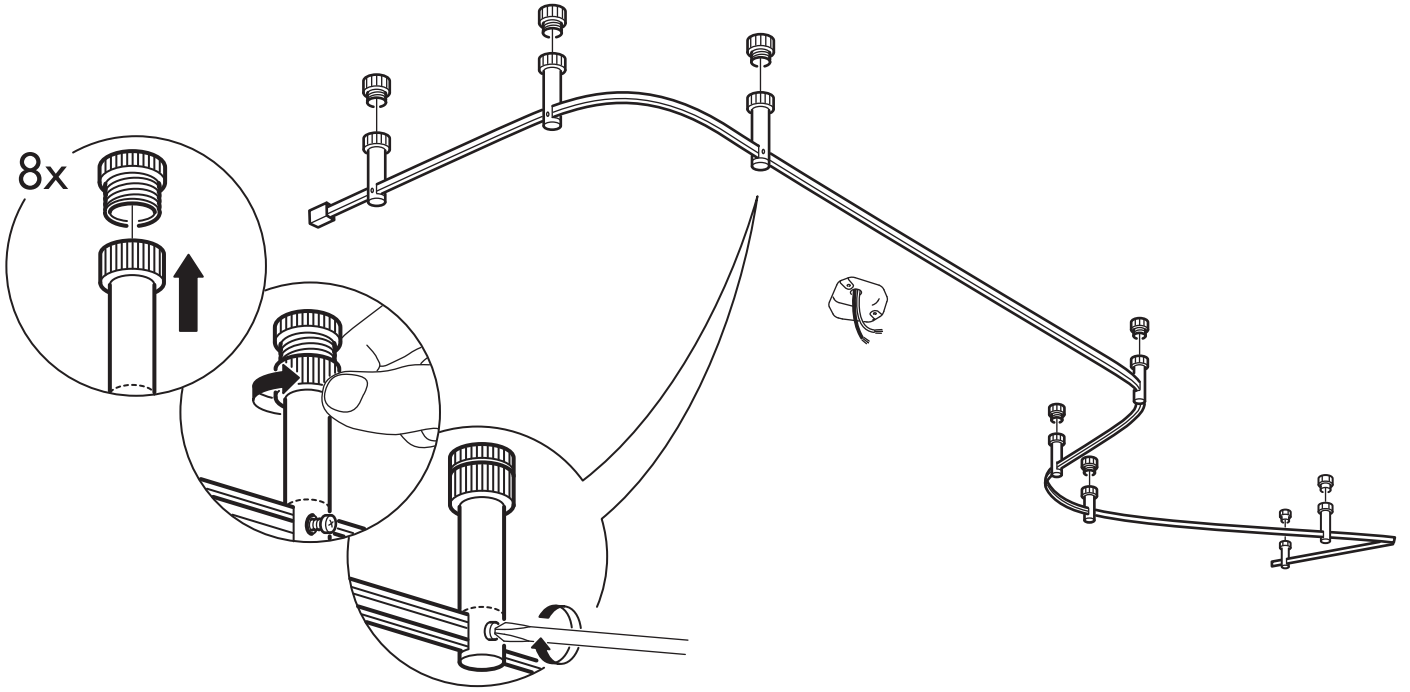
ESPAÑOL

Se recomienda montar este riel de iluminación entre varios.

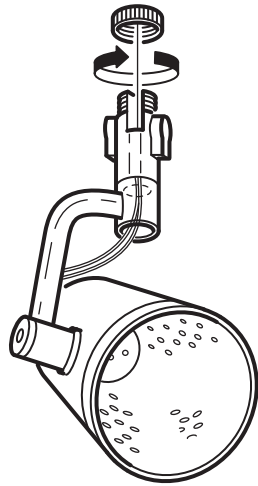
4



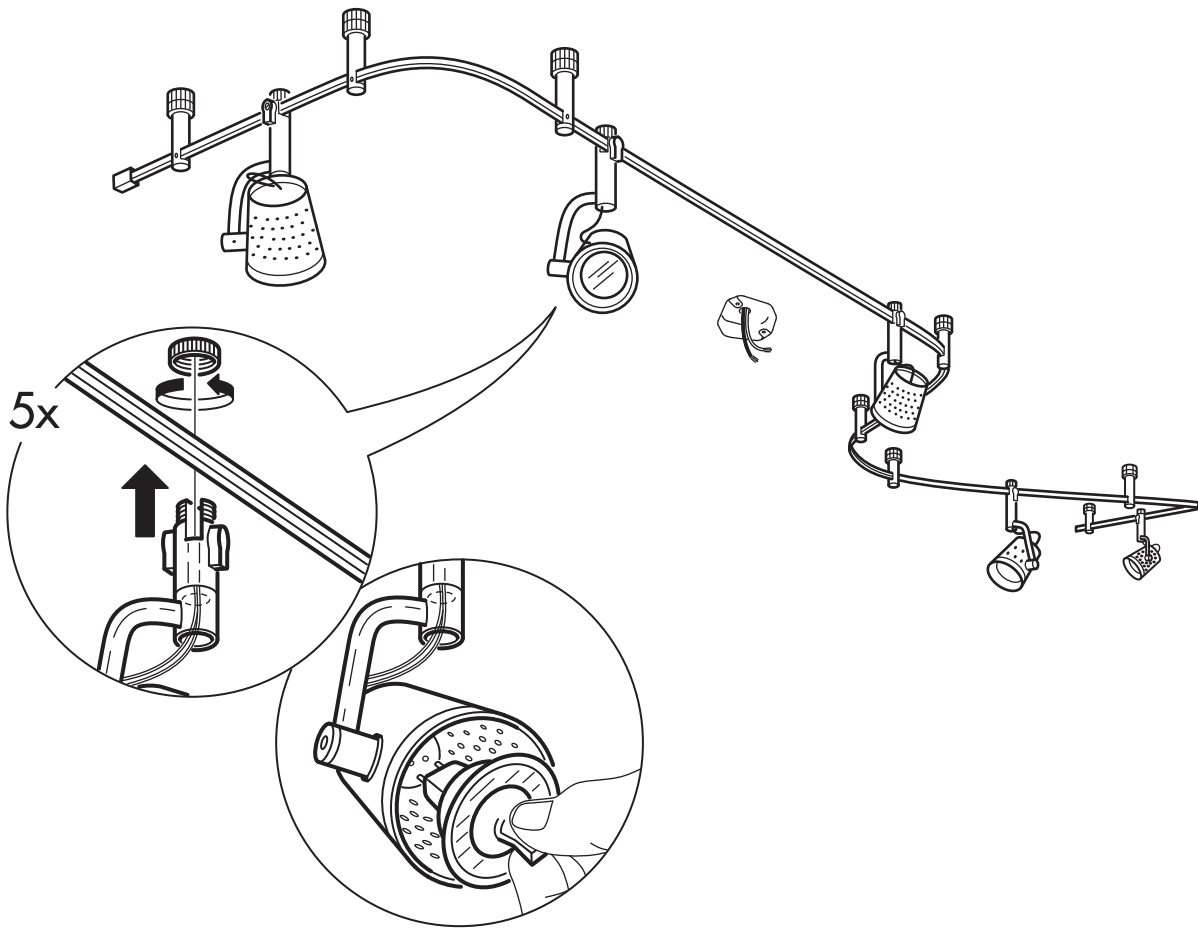
5



6



7



ENGLISH

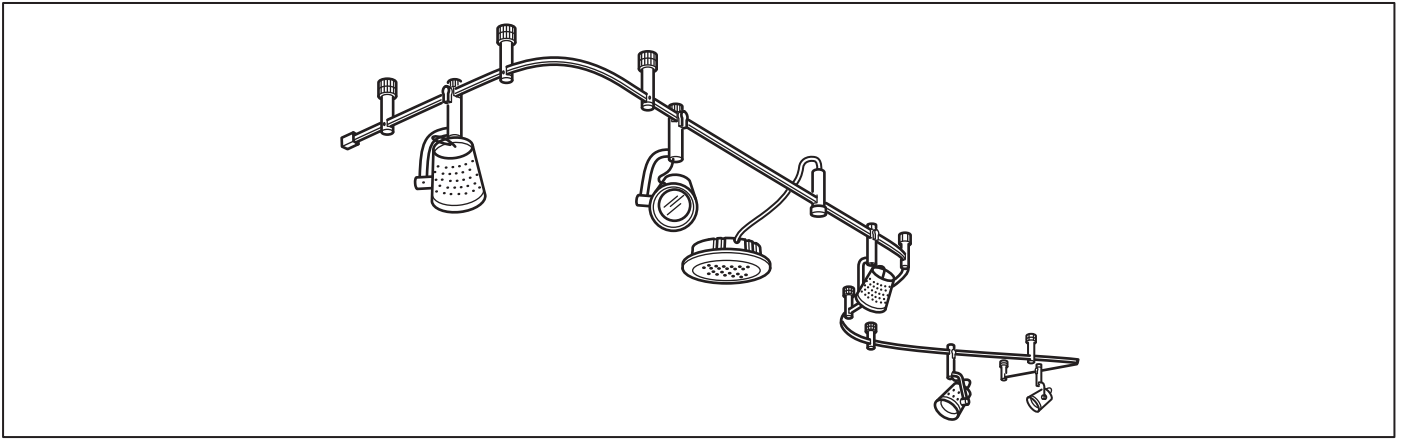
Tighten the screws to avoid intermittent contact.

FRANÇAIS

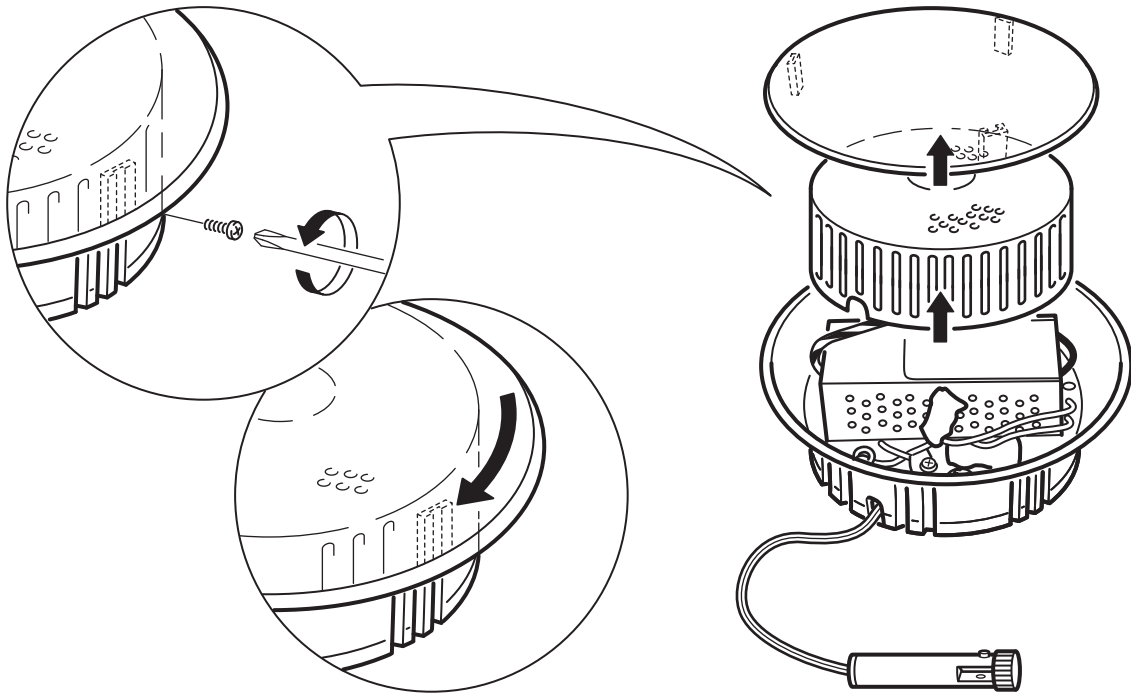
Pour éviter tout risque de faux contact, s'assurer que les vis sont serrées à fond.

ESPAÑOL

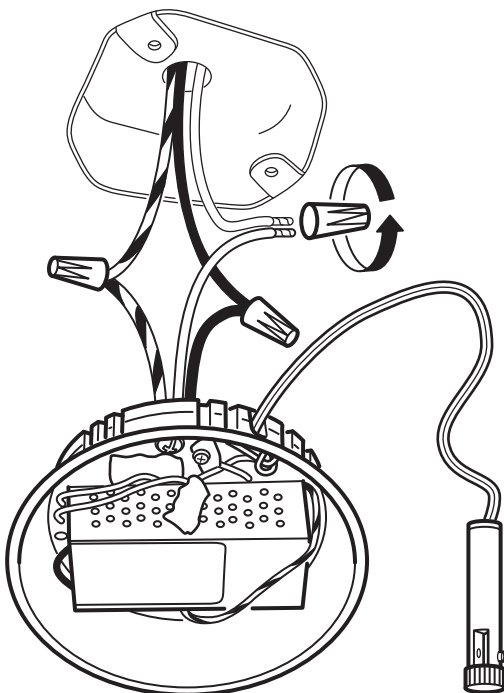
Aprieta los tornillos para evitar holguras.



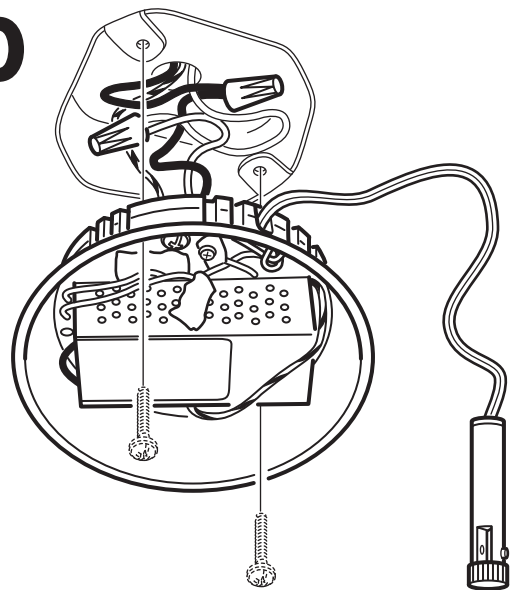
8



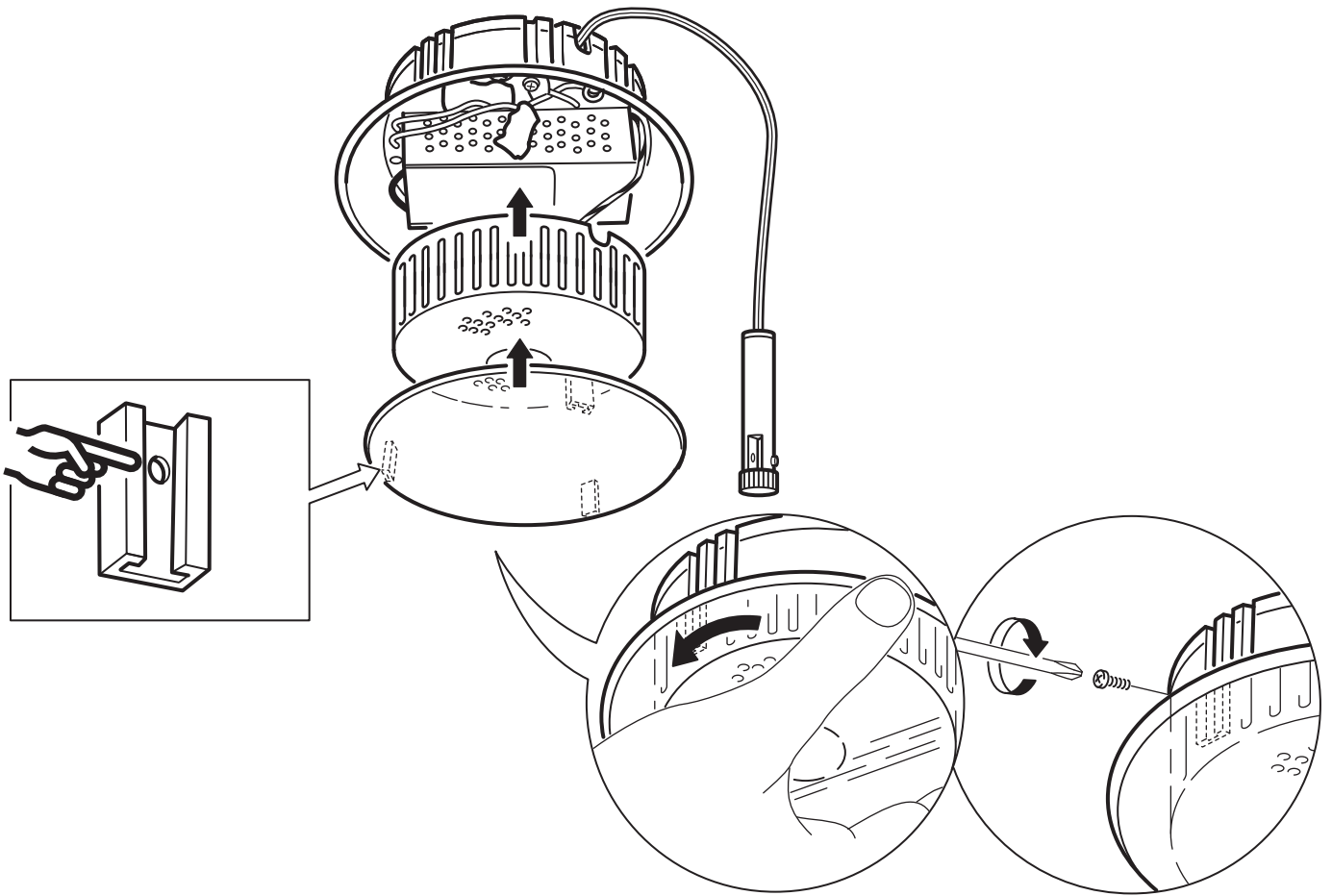
9



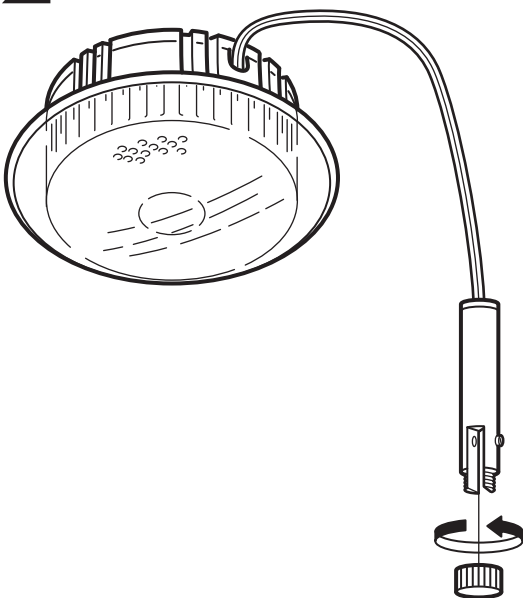
10



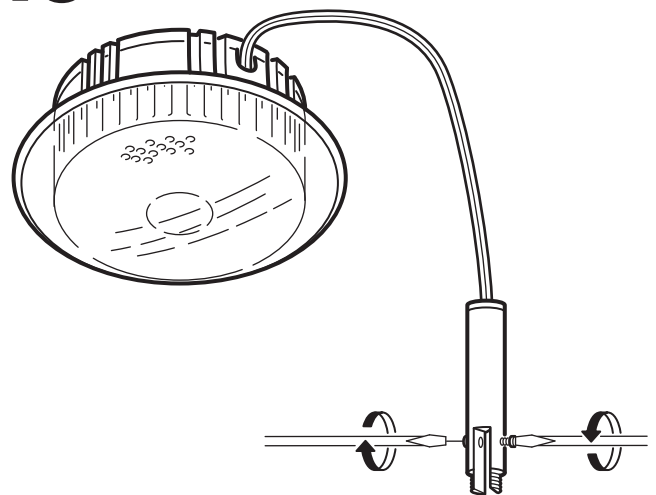
11

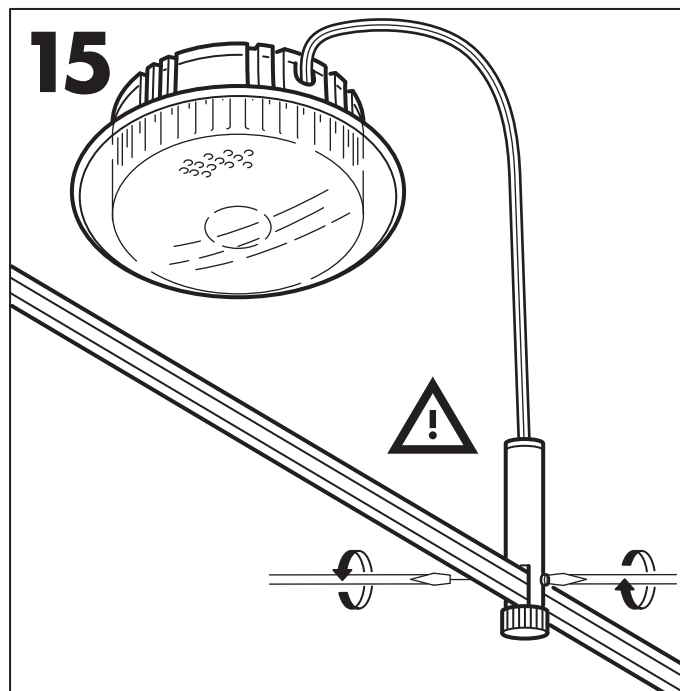
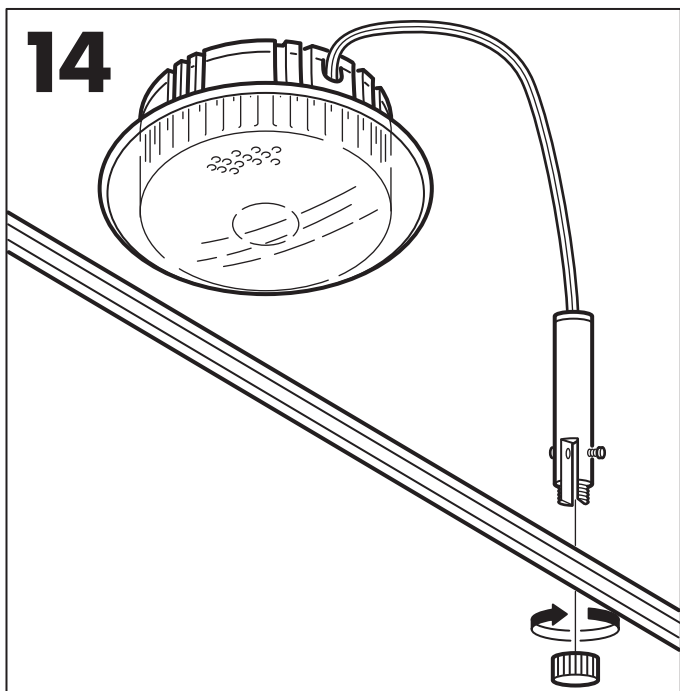


12



13





ENGLISH

Tighten the screws to avoid intermittent contact.

FRANÇAIS

Pour éviter tout risque de faux contact, s'assurer que les vis sont serrées à fond.

ESPAÑOL

Aprieta los tornillos para evitar holguras.

**ENGLISH**

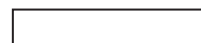
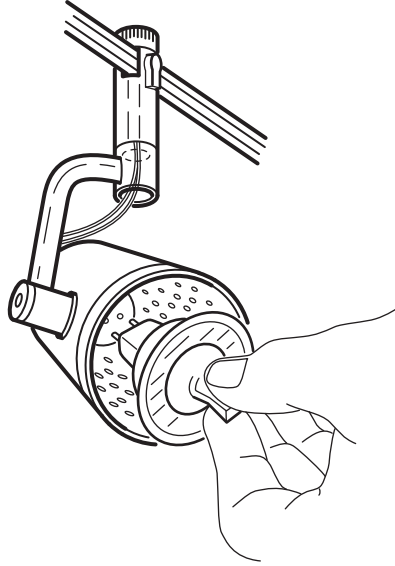
WHEN REPLACING BULB - use an MR 16 class bulb with built-in protective glass guard.

FRANÇAIS

REPLACEMENT DE L'AMPOULE
- Utiliser une ampoule MR 16 avec verre de protection intégré.

ESPAÑOL

AL SUSTITUIR LA BOMBILLA, usar una bombilla tipo MR 16 con pantalla de vidrio protector.



Free Manuals Download Website

<http://myh66.com>

<http://usermanuals.us>

<http://www.somanuals.com>

<http://www.4manuals.cc>

<http://www.manual-lib.com>

<http://www.404manual.com>

<http://www.luxmanual.com>

<http://aubethermostatmanual.com>

Golf course search by state

<http://golfingnear.com>

Email search by domain

<http://emailbydomain.com>

Auto manuals search

<http://auto.somanuals.com>

TV manuals search

<http://tv.somanuals.com>