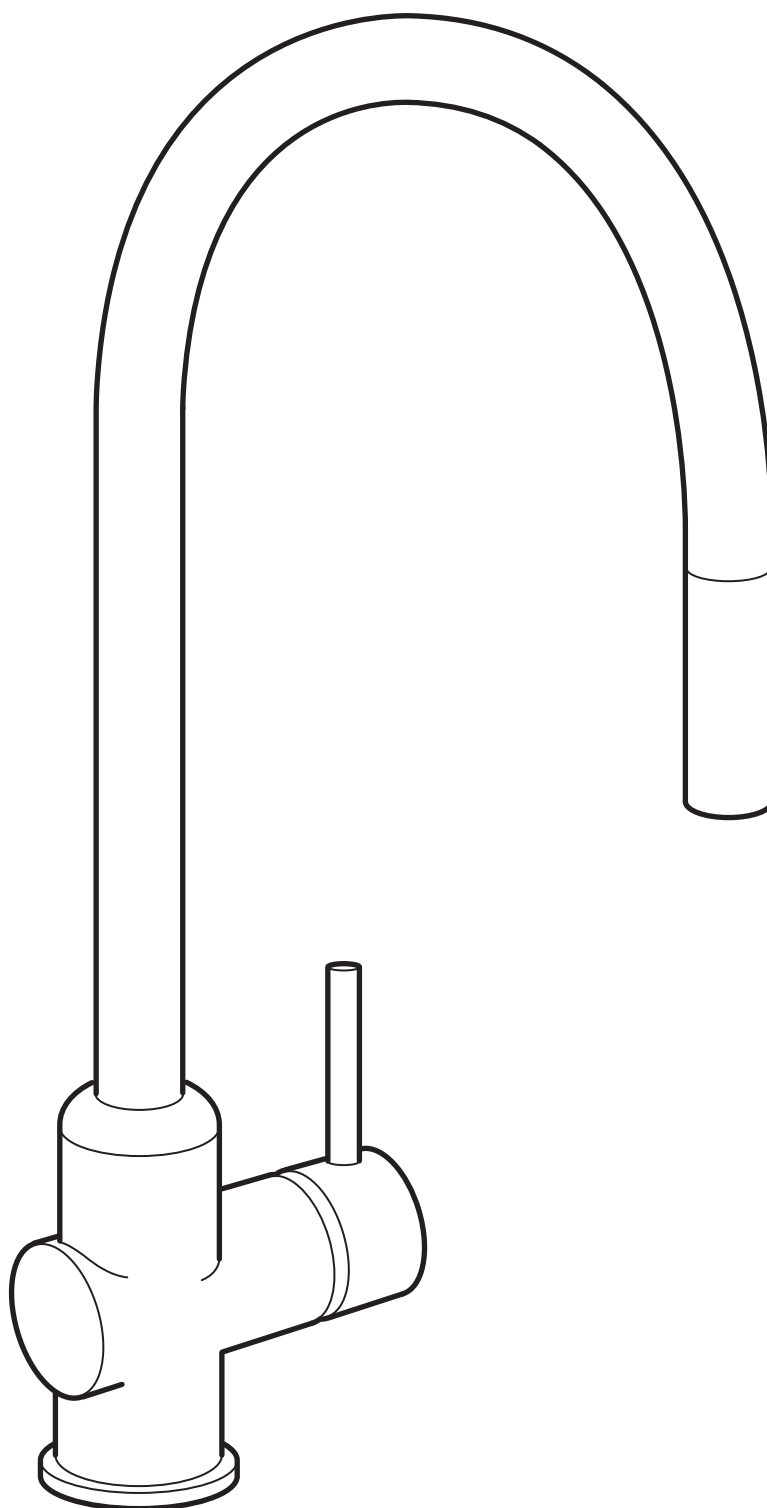


# BÅGVIK

ENGLISH  
FRANÇAIS  
ESPAÑOL



Design and Quality  
IKEA of Sweden



**ENGLISH**

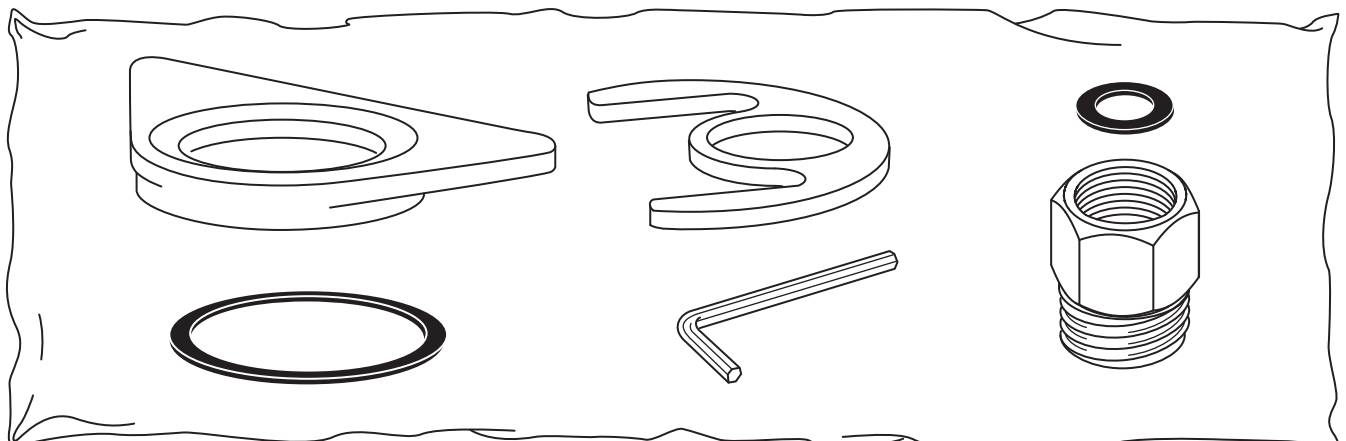
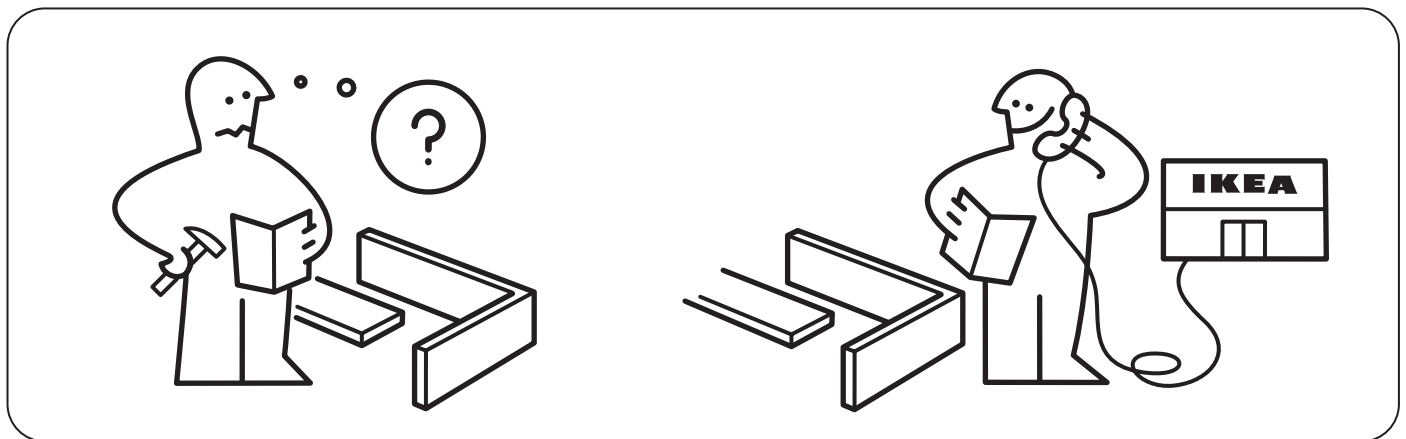
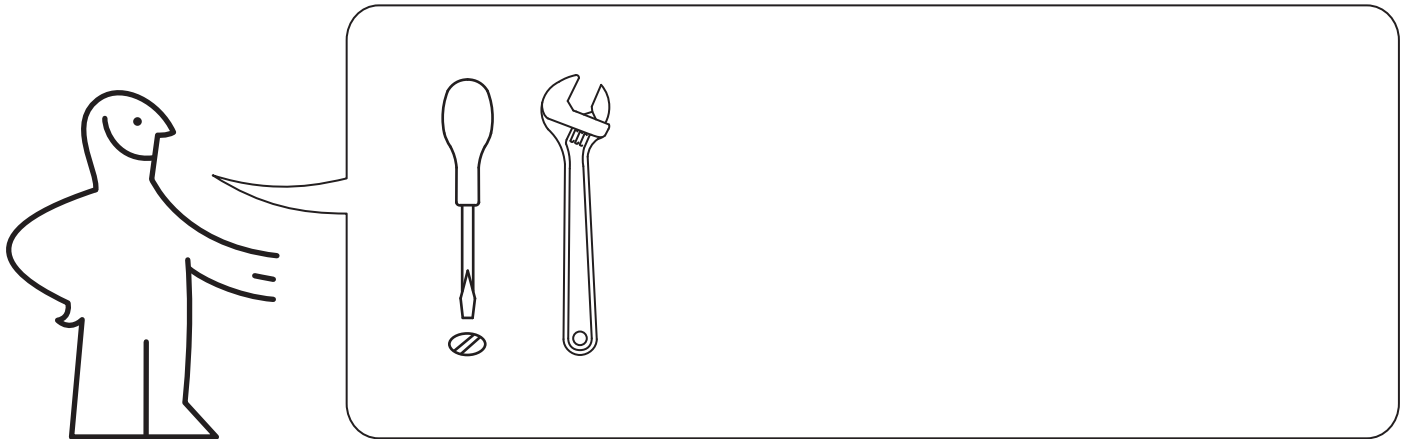
Turn the stopcock off before replacing the old mixer tap with the new one.

**FRANÇAIS**

Fermer le robinet principal avant de procéder au remplacement du mitigeur.

**ESPAÑOL**

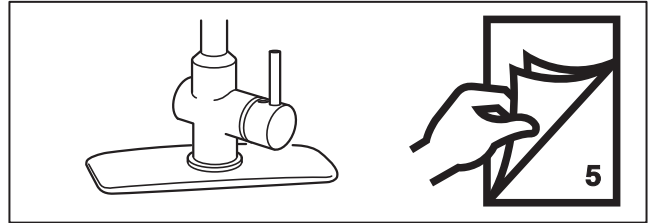
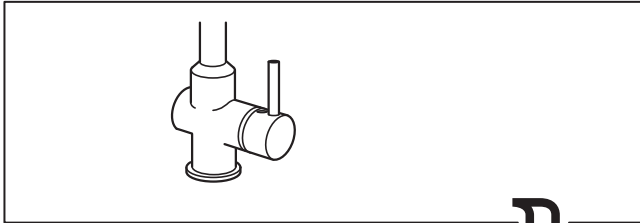
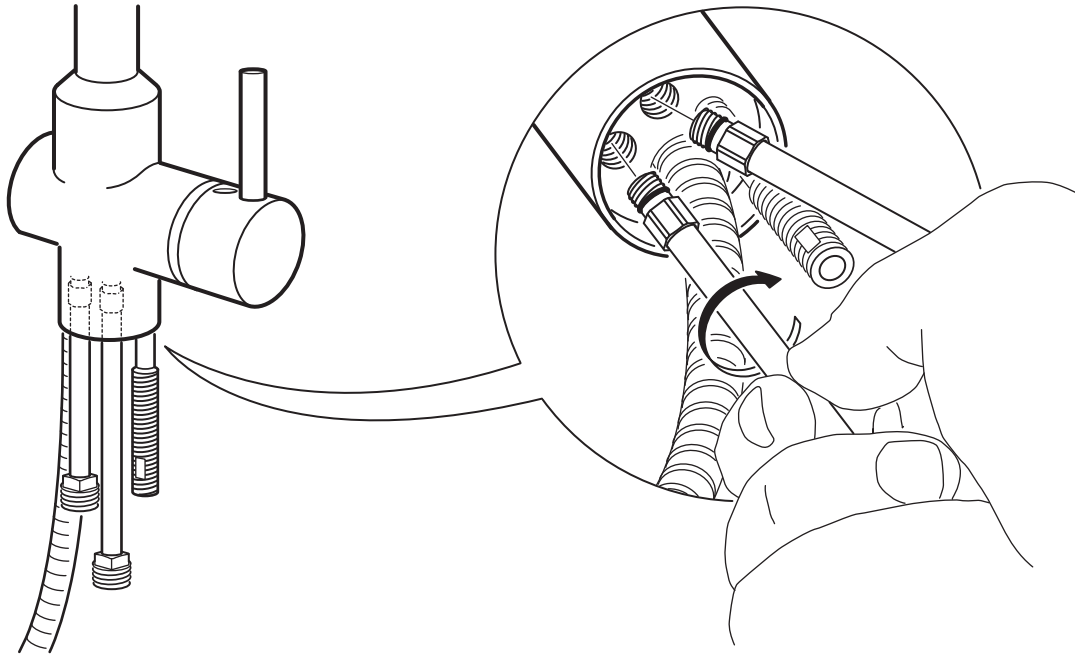
Antes de instalar el grifo nuevo, cierra la llave de paso.



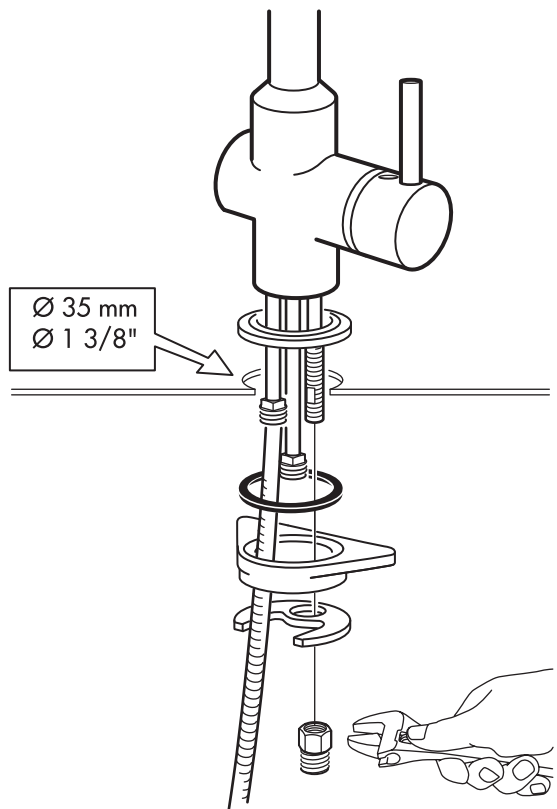
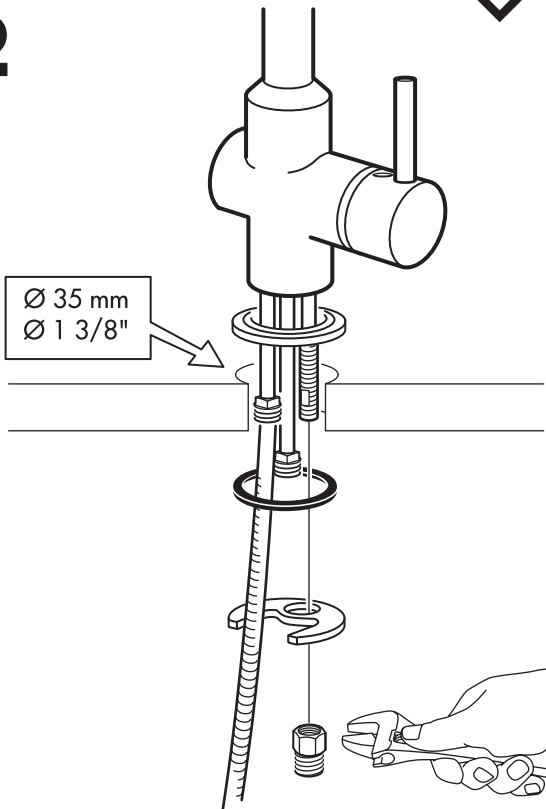
117652

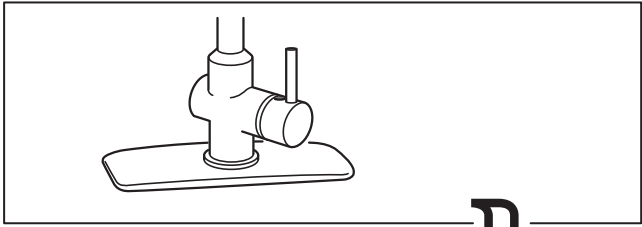


**1**

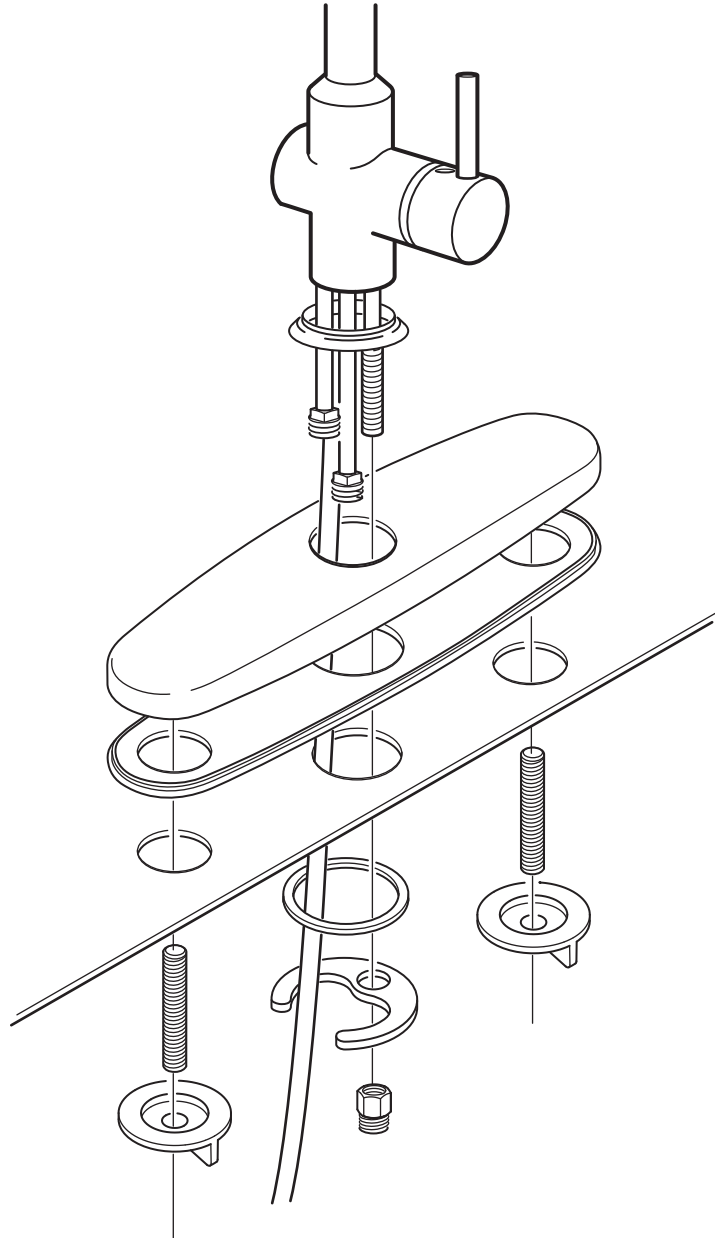


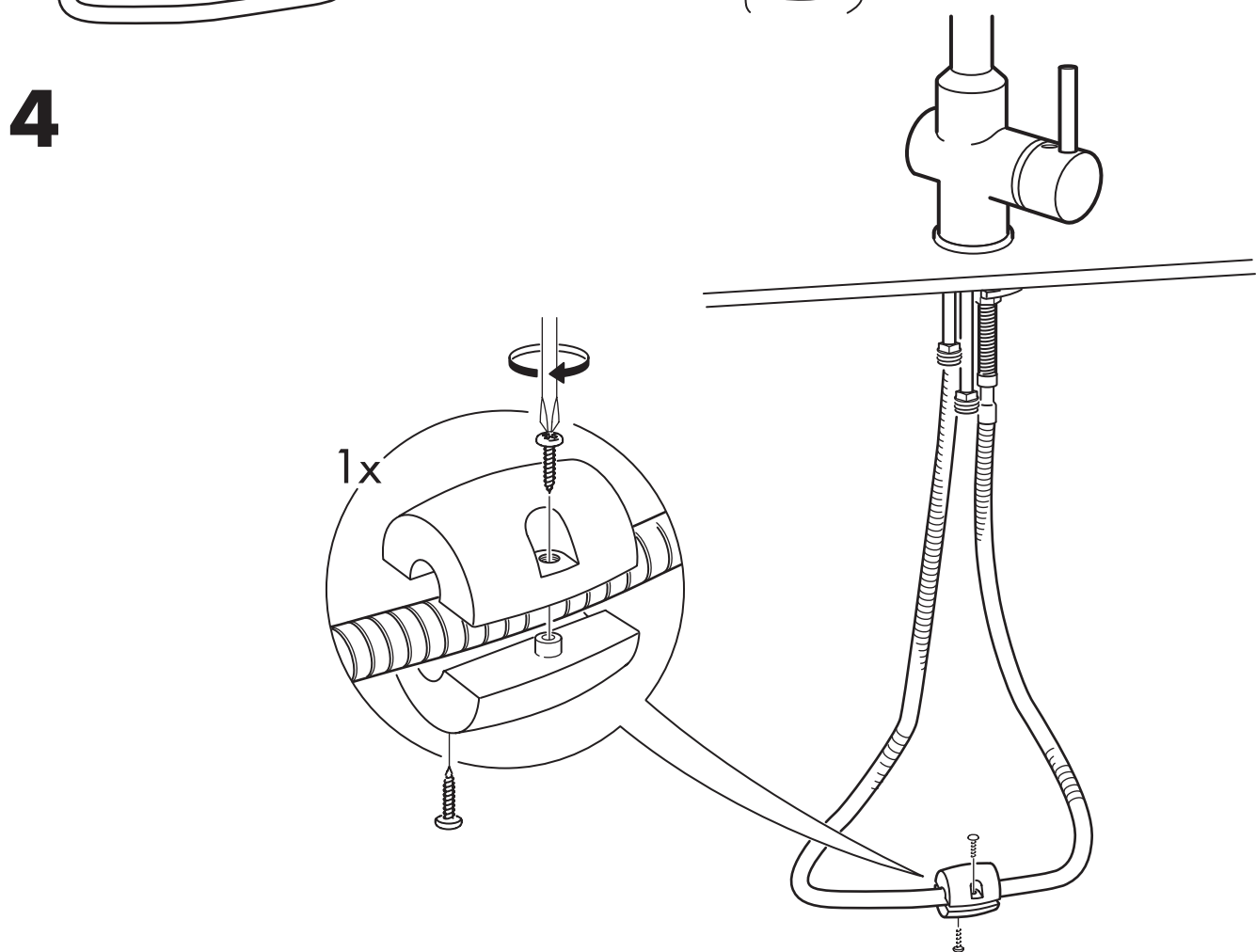
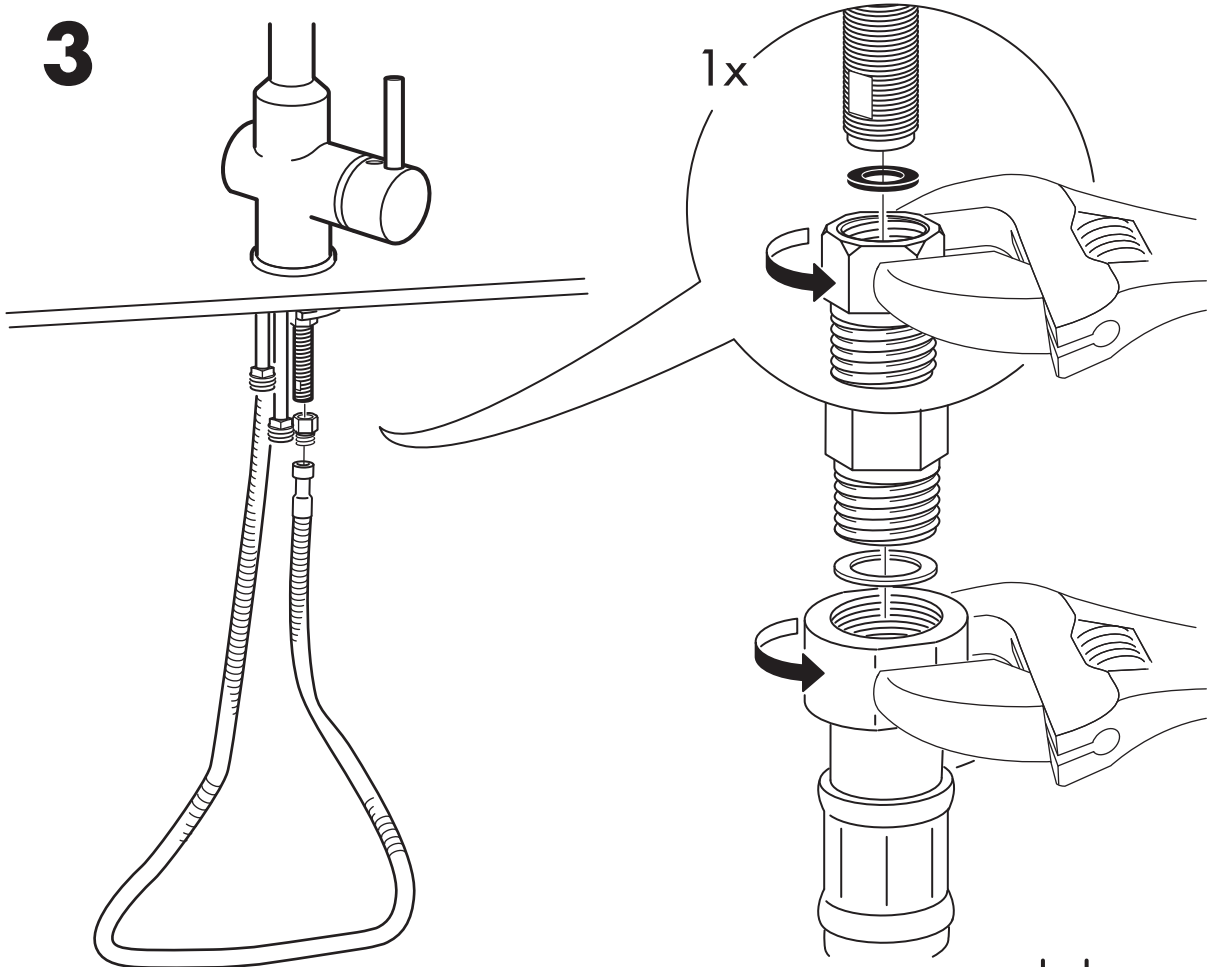
**2**





**2**





**ENGLISH**

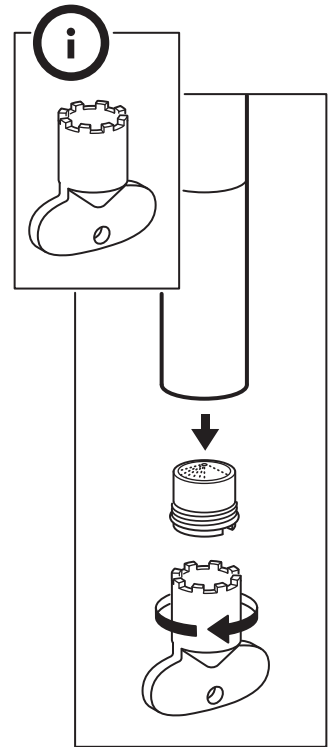
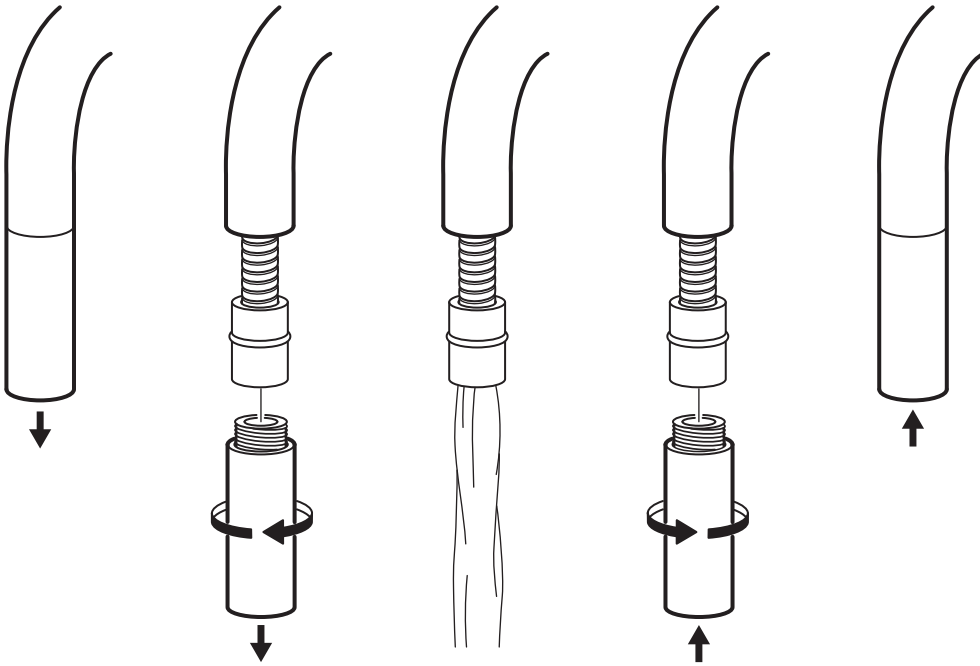
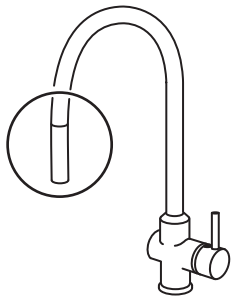
Flush the mixer tap clean before using for the first time. Unscrew the filter and let the water run through for about 5 minutes. Then screw on the filter again.

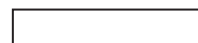
**FRANÇAIS**

Rincer le mitigeur avant la première utilisation. Retirer le filtre et laisser l'eau couler environ 5 minutes. Remettre le filtre en place.

**ESPAÑOL**

Limpiar el grifo bajo un chorro de agua antes de usarlo por primera vez. Desenrosca el filtro y deja pasar un chorro de agua durante unos 5 minutos. A continuación, vuelve a enroscar el filtro.







## Free Manuals Download Website

<http://myh66.com>

<http://usermanuals.us>

<http://www.somanuals.com>

<http://www.4manuals.cc>

<http://www.manual-lib.com>

<http://www.404manual.com>

<http://www.luxmanual.com>

<http://aubethermostatmanual.com>

Golf course search by state

<http://golfingnear.com>

Email search by domain

<http://emailbydomain.com>

Auto manuals search

<http://auto.somanuals.com>

TV manuals search

<http://tv.somanuals.com>