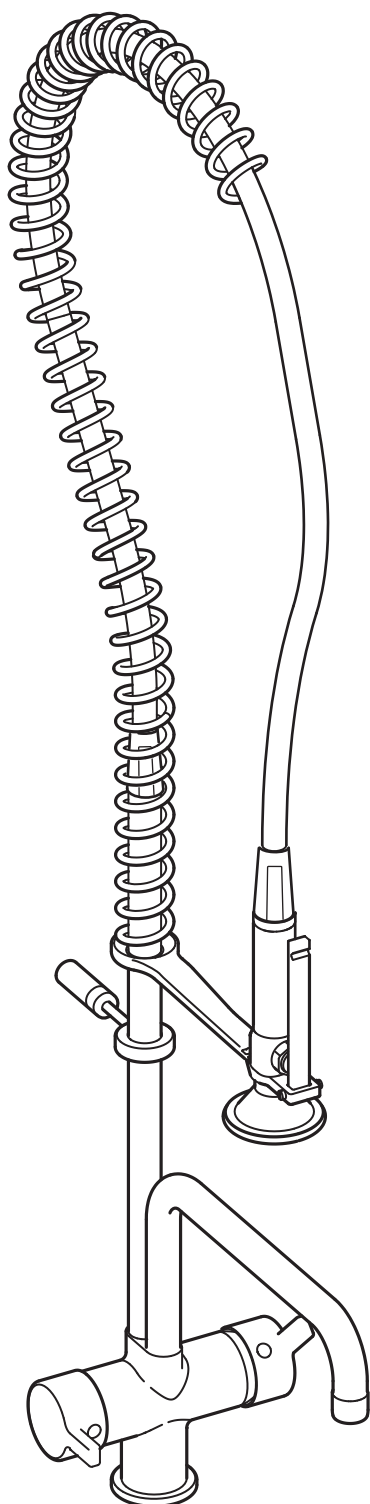


# HJUVIK

ENGLISH  
FRANÇAIS  
ESPAÑOL



Design and Quality  
IKEA of Sweden

**ENGLISH**

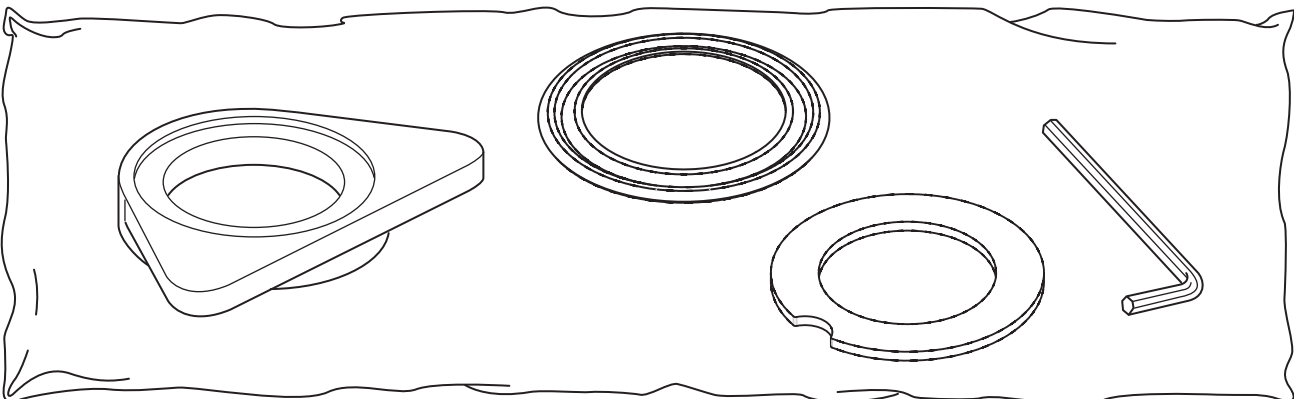
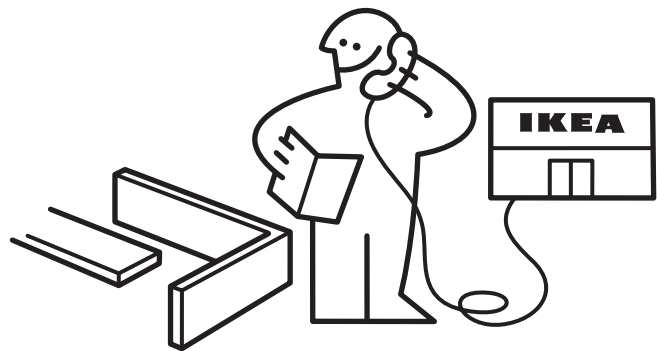
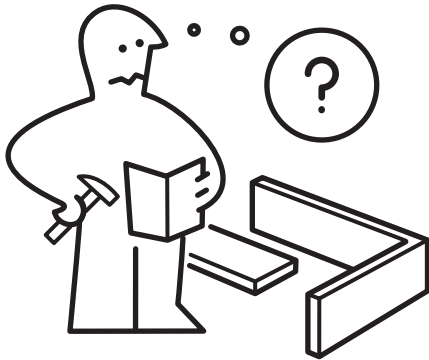
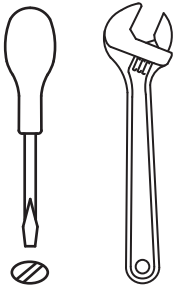
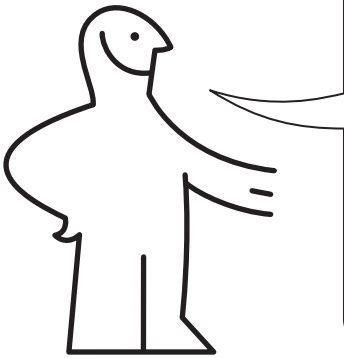
Turn the stopcock off before replacing the old mixer tap with the new one.

**FRANÇAIS**

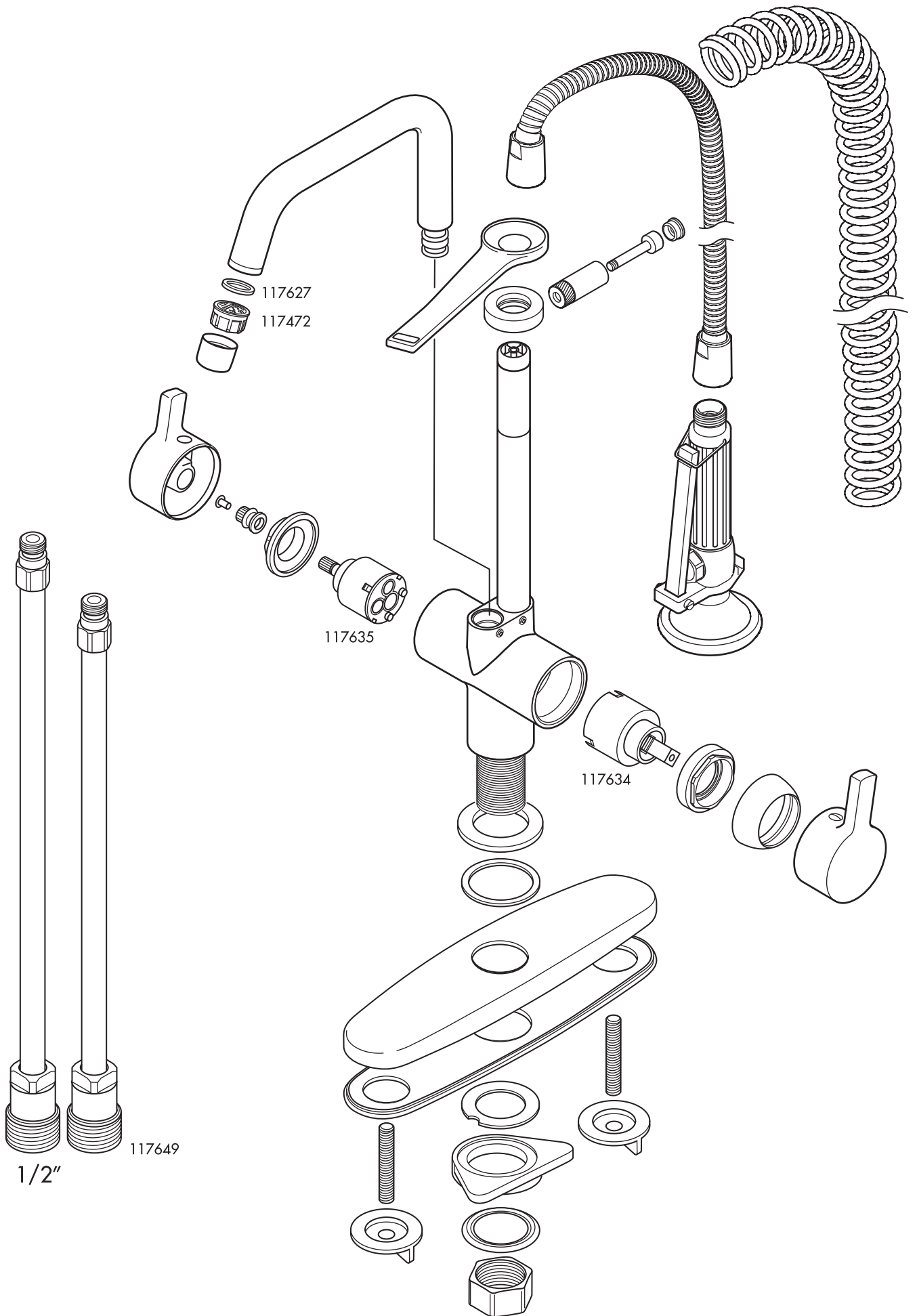
Fermer le robinet principal avant de procéder au remplacement du mitigeur.

**ESPAÑOL**

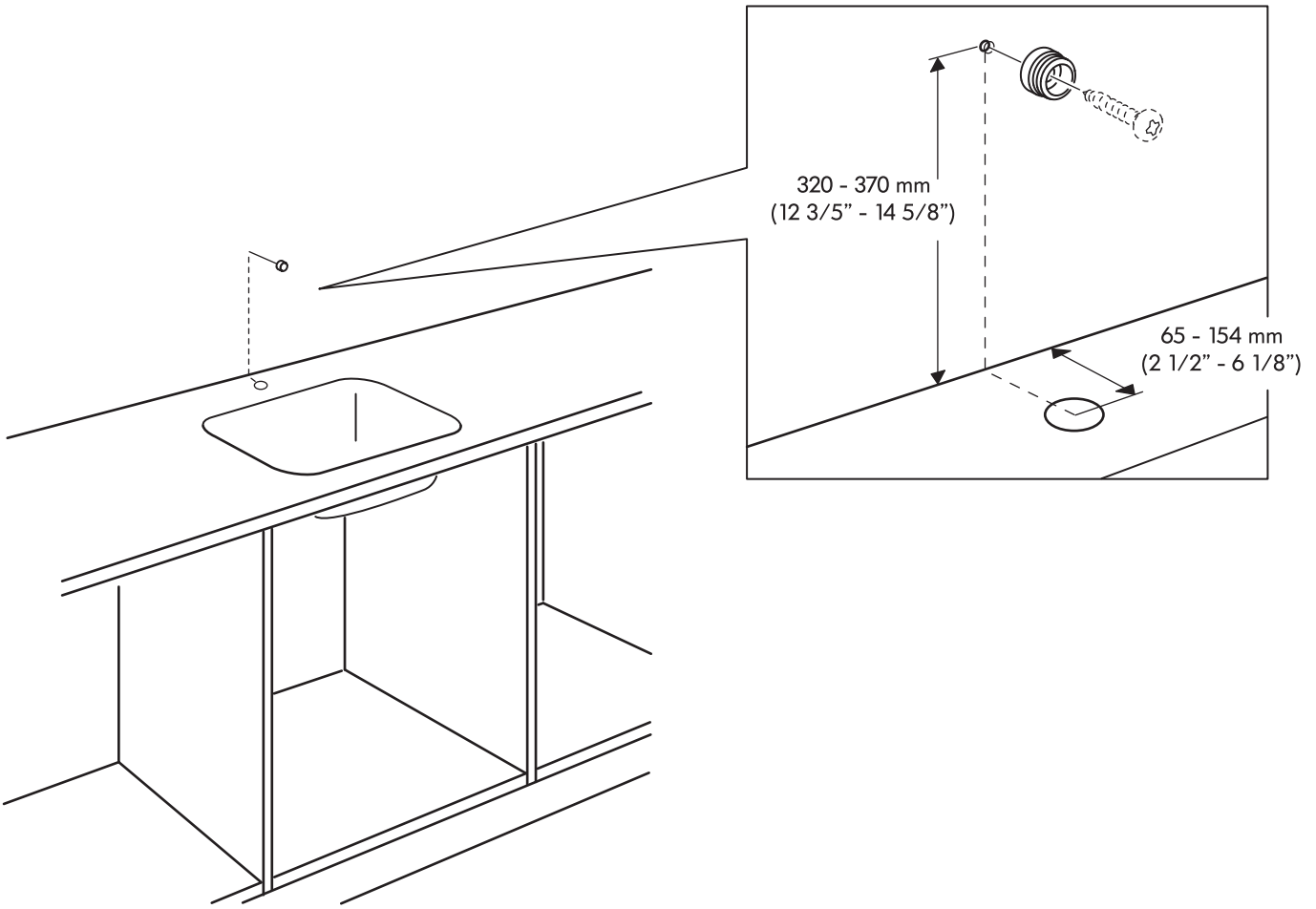
Antes de instalar el grifo nuevo, cierra la llave de paso.

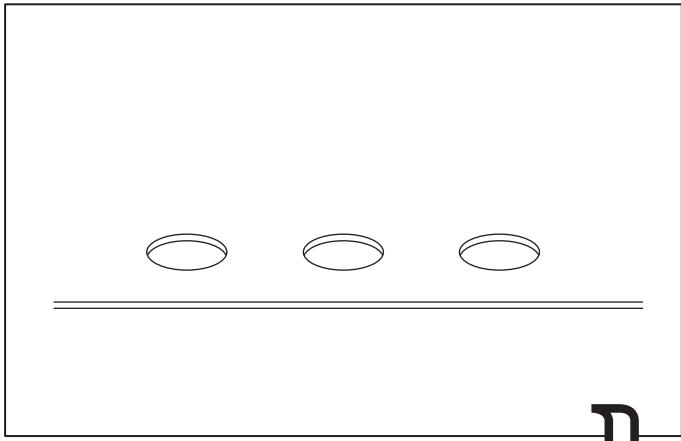
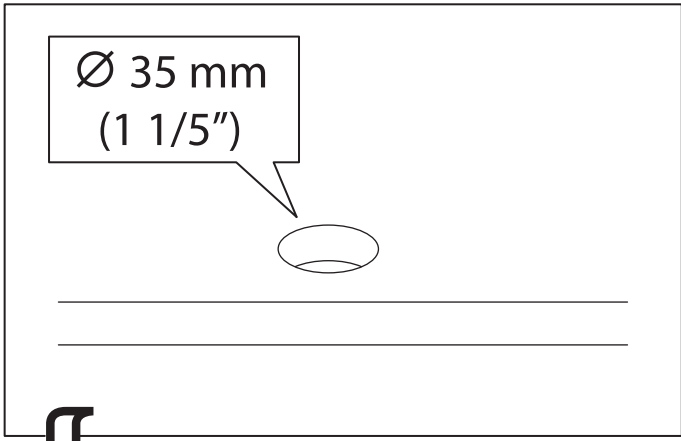


117651

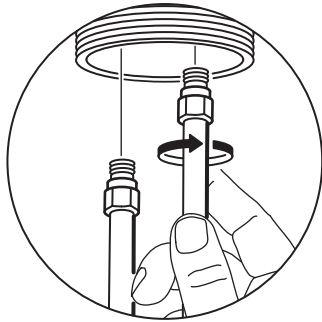


1

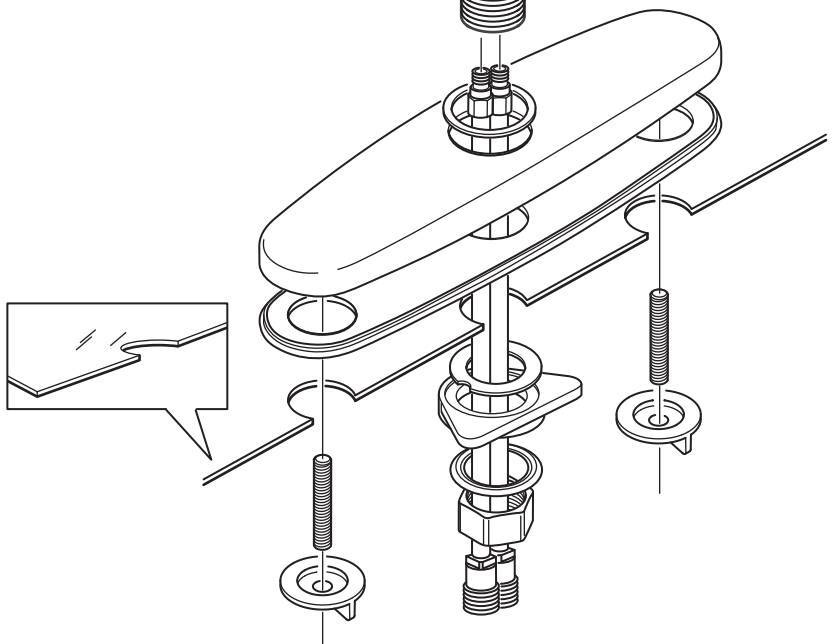
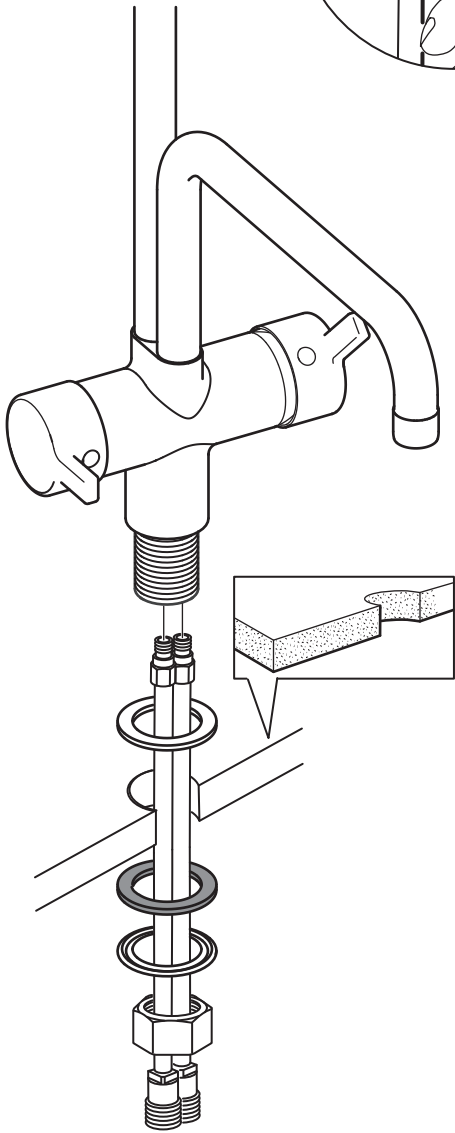
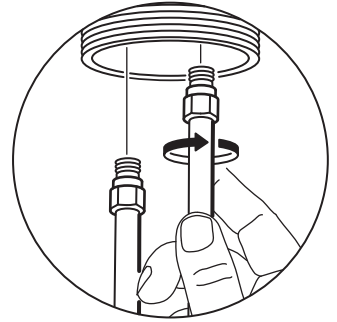




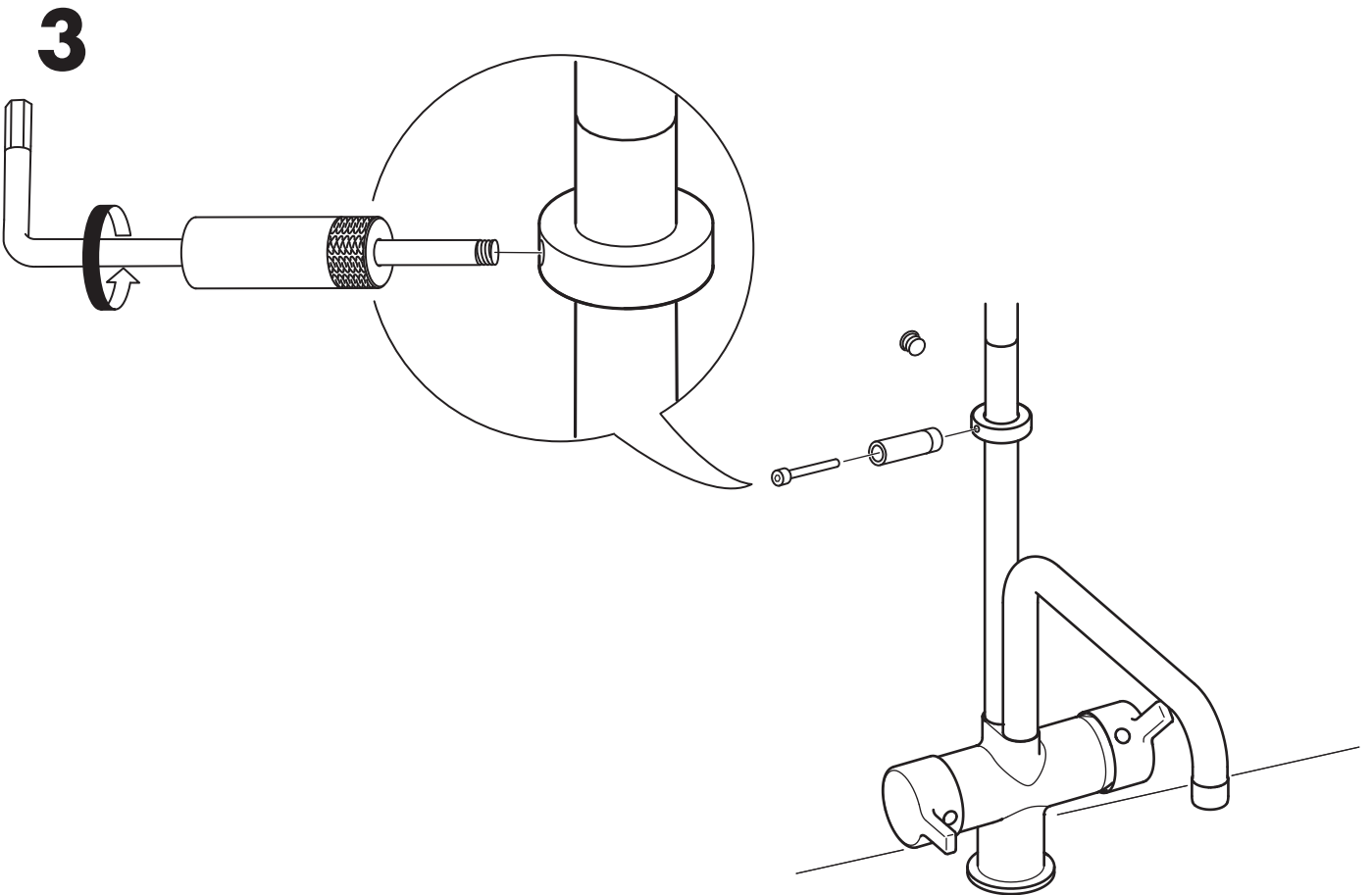
**2**



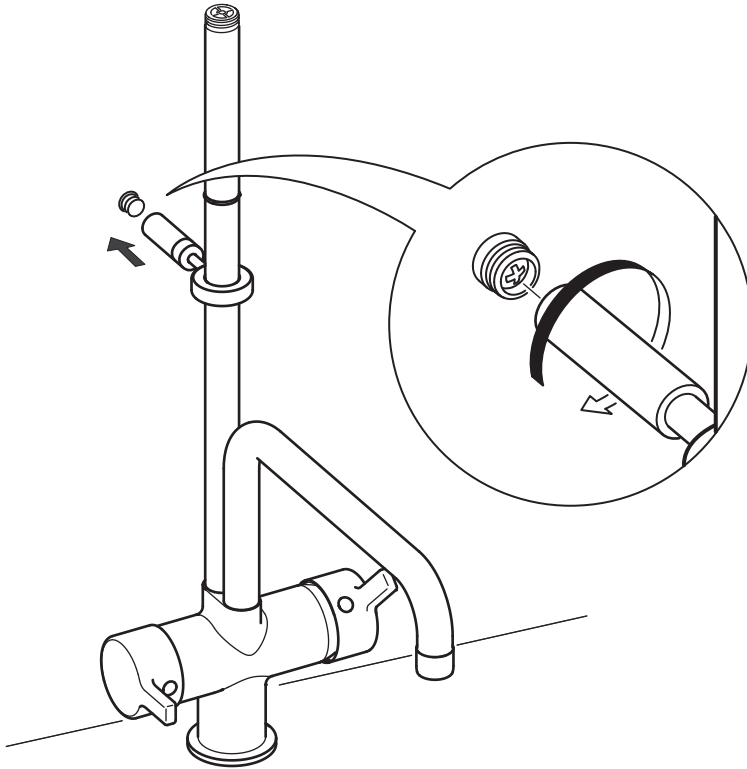
**2**



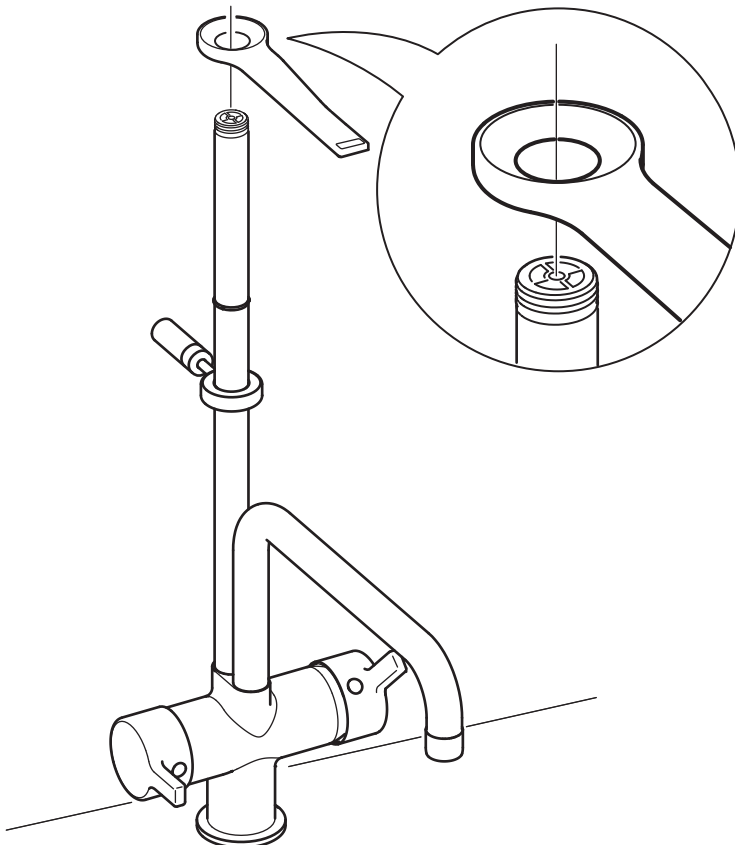
	65 - 76 mm (2 1/2" - 3")		
	77 - 97 mm (3 1/16" - 3 7/8")		
	96 - 120 mm (3 6/8" - 4 6/8")		
	112 - 154 mm (4 3/8" - 6 1/8")		



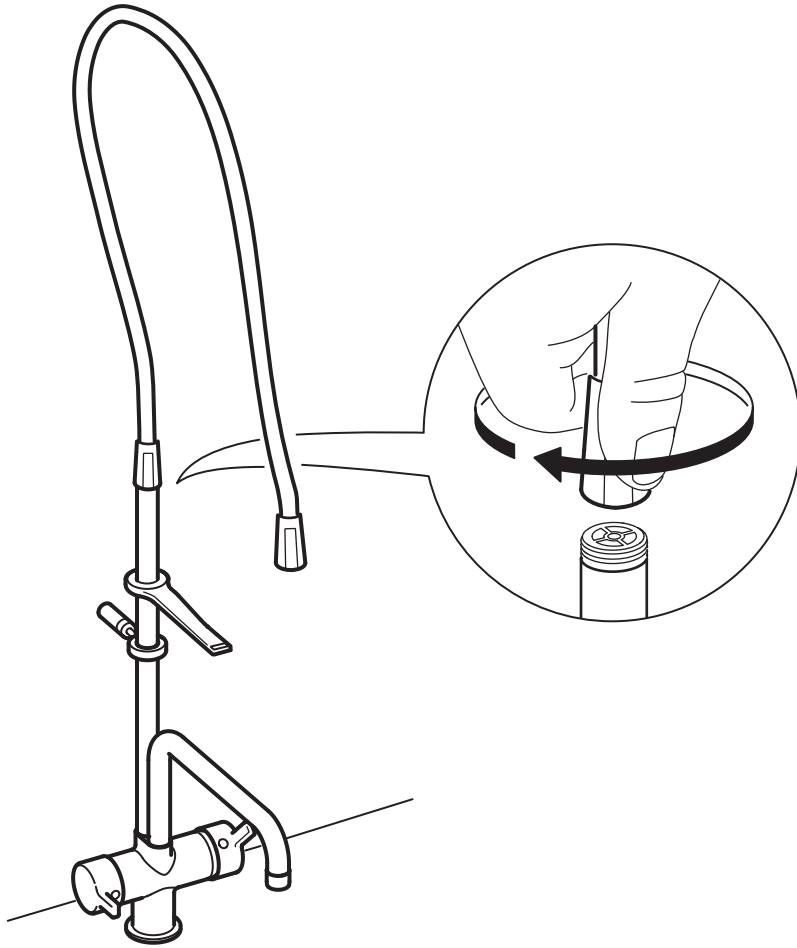
4



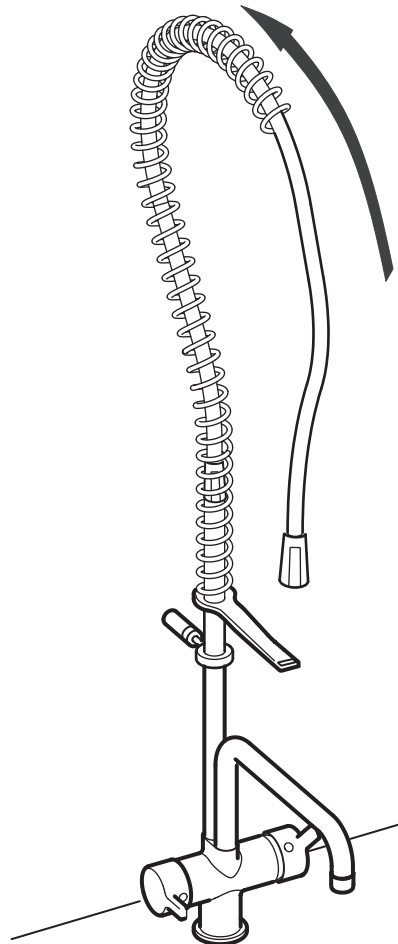
5



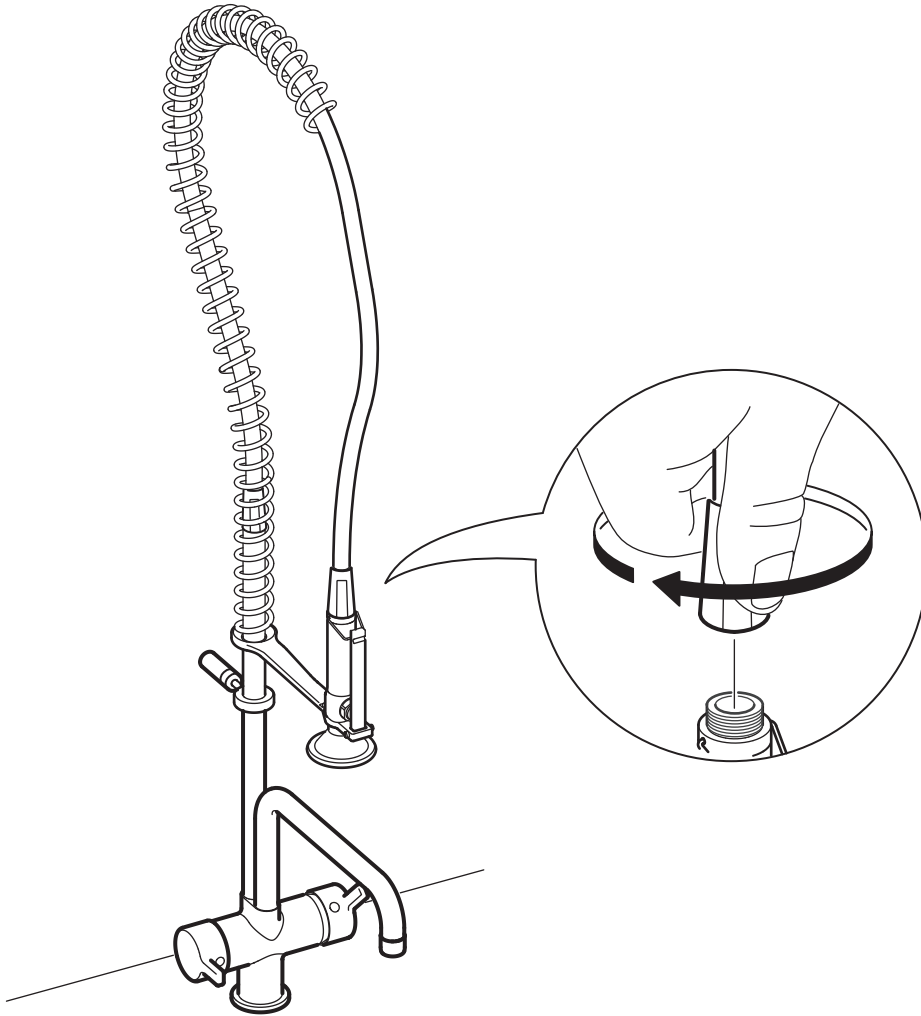
6



7







**ENGLISH**

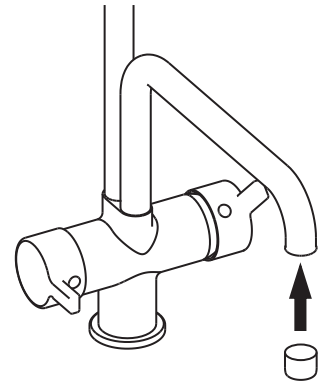
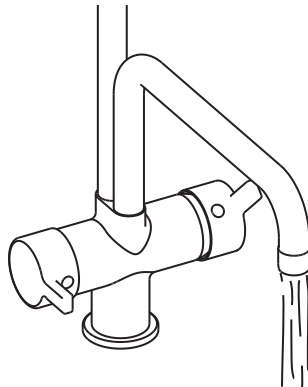
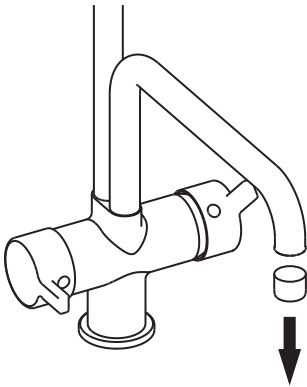
Flush the mixer tap clean before using for the first time. Unscrew the filter and let the water run through for about 5 minutes. Then screw on the filter again.

**FRANÇAIS**

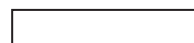
Rincer le mitigeur avant la première utilisation. Retirer le filtre et laisser l'eau couler environ 5 minutes. Remettre le filtre en place.

**ESPAÑOL**

Limpia el grifo bajo un chorro de agua antes de usarlo por primera vez. Desenrosca el filtro y deja pasar un chorro de agua durante unos 5 minutos. A continuación, vuelve a enroscar el filtro.







## Free Manuals Download Website

<http://myh66.com>

<http://usermanuals.us>

<http://www.somanuals.com>

<http://www.4manuals.cc>

<http://www.manual-lib.com>

<http://www.404manual.com>

<http://www.luxmanual.com>

<http://aubethermostatmanual.com>

Golf course search by state

<http://golfingnear.com>

Email search by domain

<http://emailbydomain.com>

Auto manuals search

<http://auto.somanuals.com>

TV manuals search

<http://tv.somanuals.com>