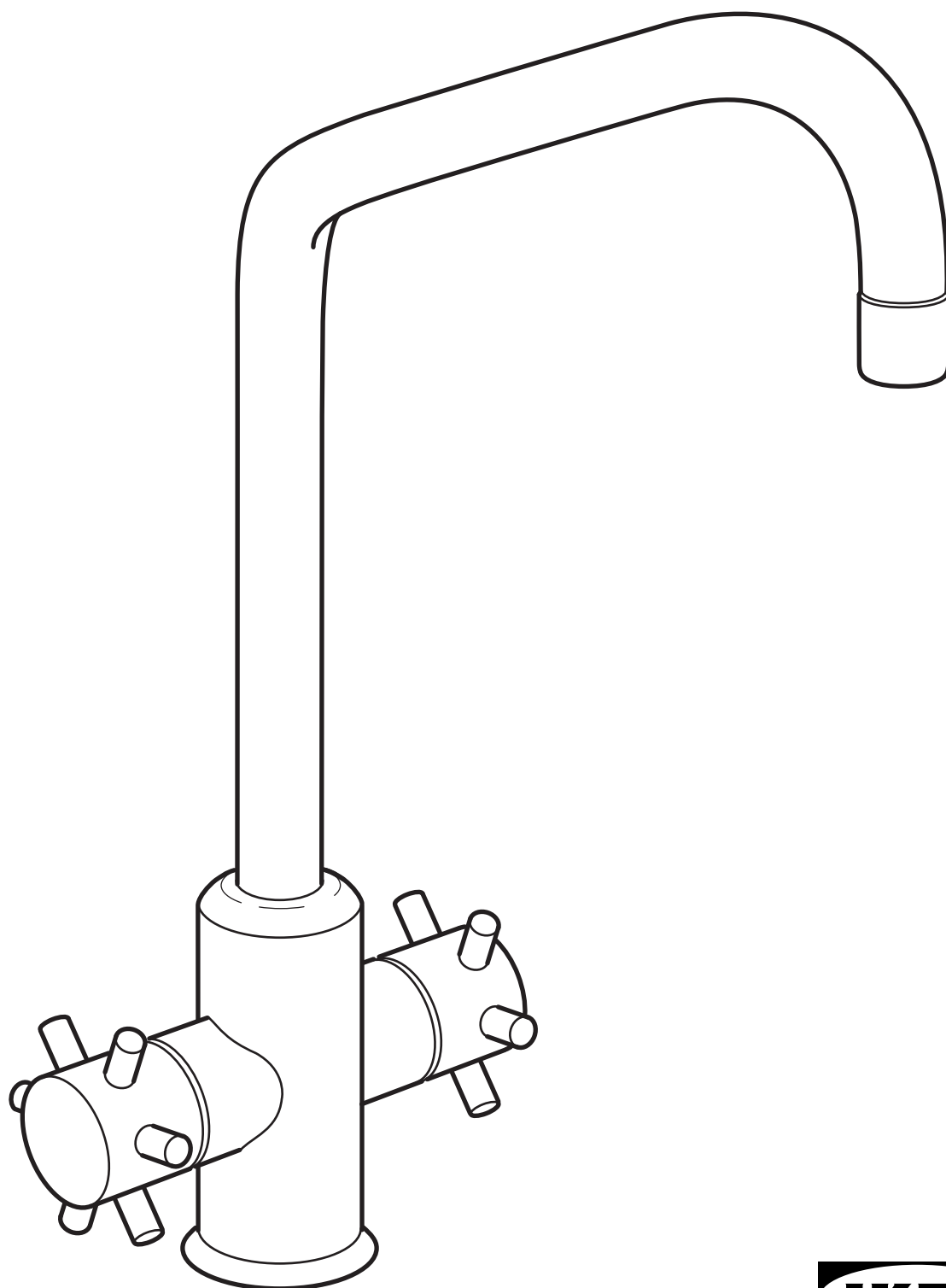


ALSVIK

ENGLISH
FRANÇAIS
ESPAÑOL



Design and Quality
IKEA of Sweden

**ENGLISH**

Turn the stopcock off before replacing the old mixer tap with the new one.

Check the coupling size of your water supply to see that it's the same dimension. If not you may require a coupling adaptor.

FRANÇAIS

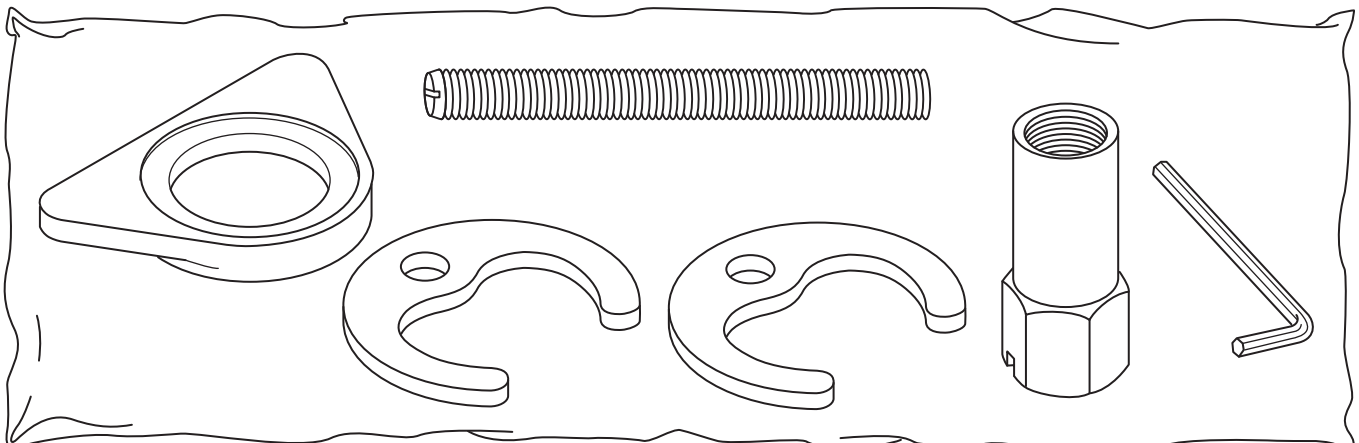
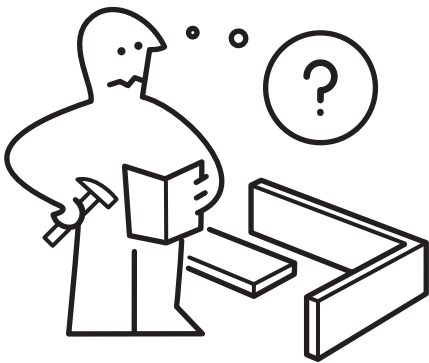
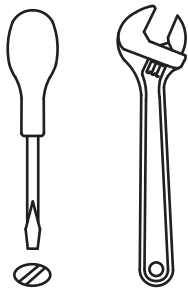
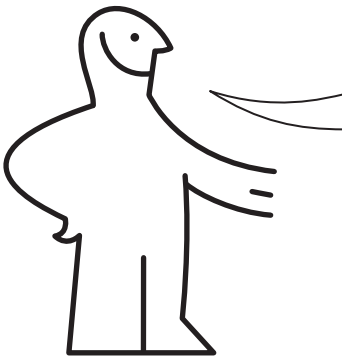
Coupez l'alimentation en eau au robinet principal avant de procéder à l'installation.

Commencez par vérifier les dimensions du tuyau d'eau. Si les dimensions ne sont pas les mêmes que celles du mitigeur, vous aurez besoin d'un adaptateur.

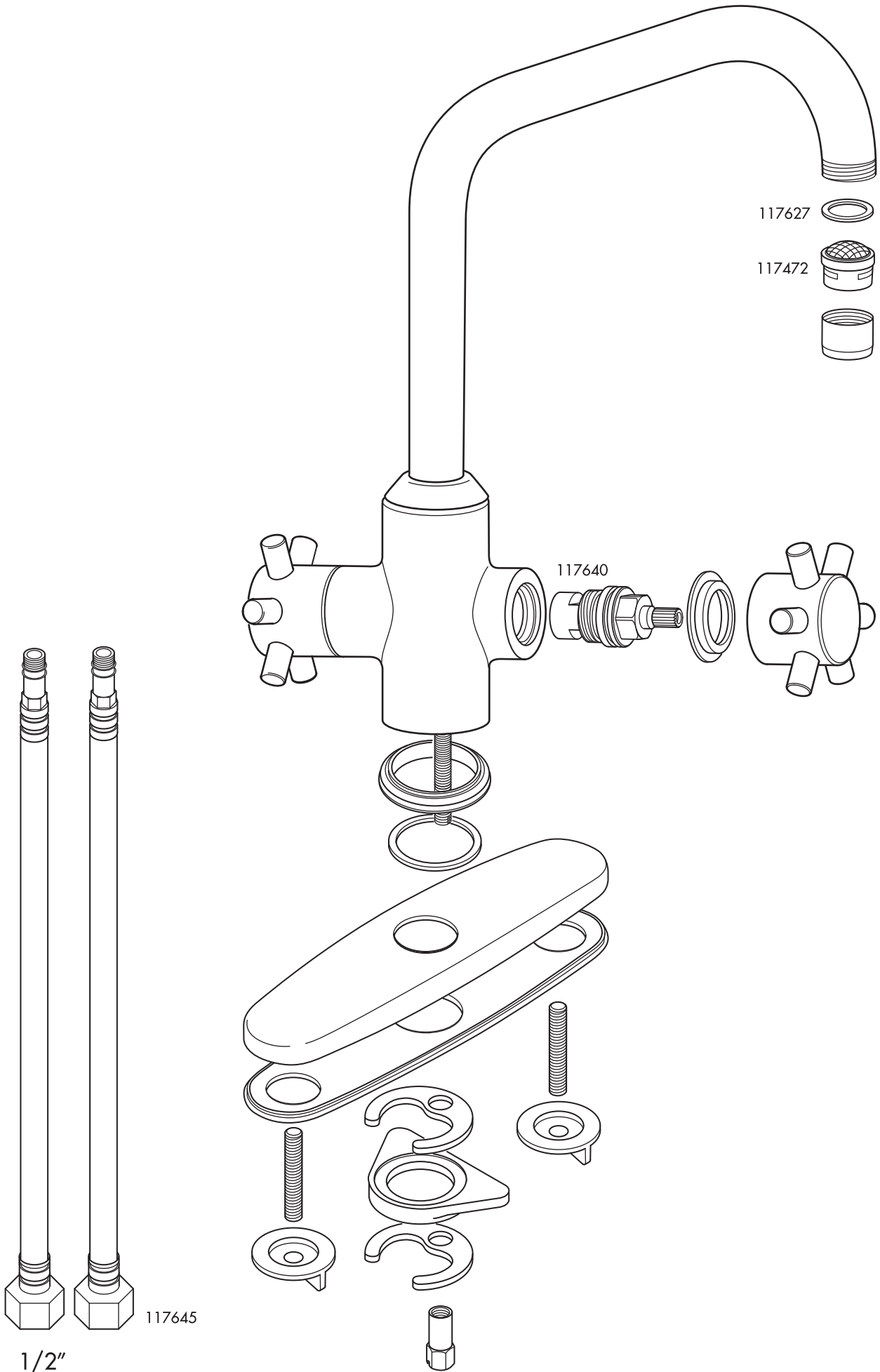
ESPAÑOL

Corta la llave de paso antes de cambiar el grifo viejo por uno nuevo.

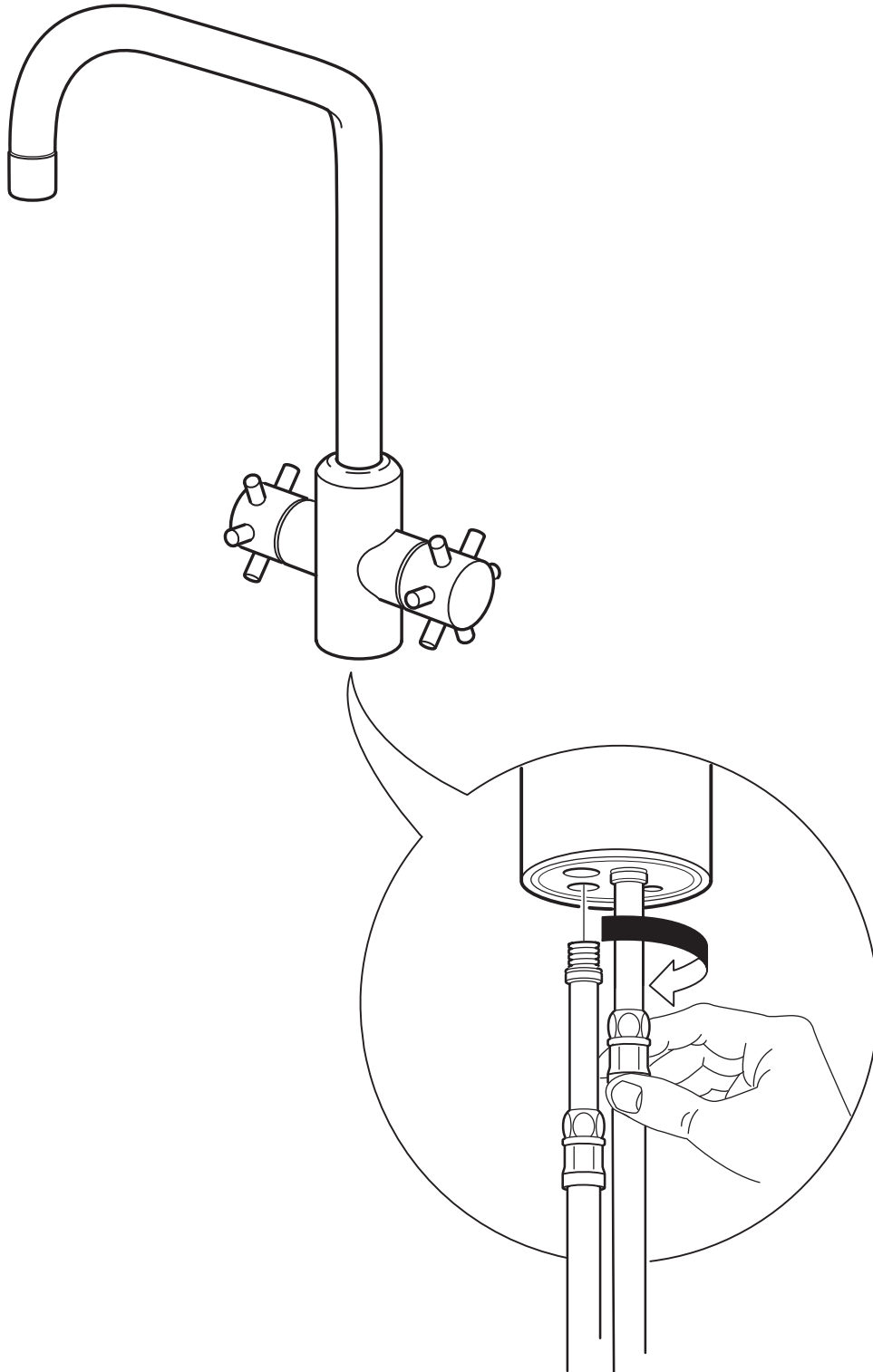
Comprueba la medida de acoplamiento en la tubería de agua para que ambas coincidan. Si no lo hacen, habrá que colocar un adaptador.

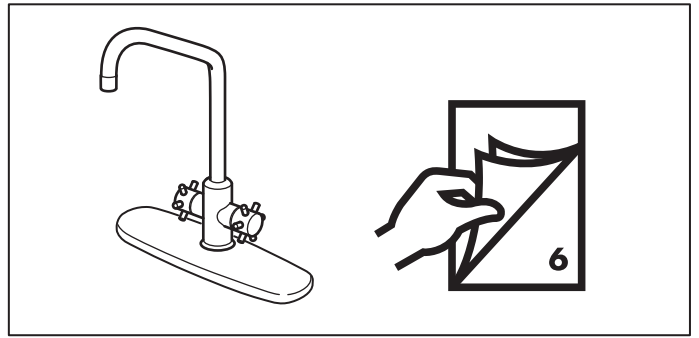
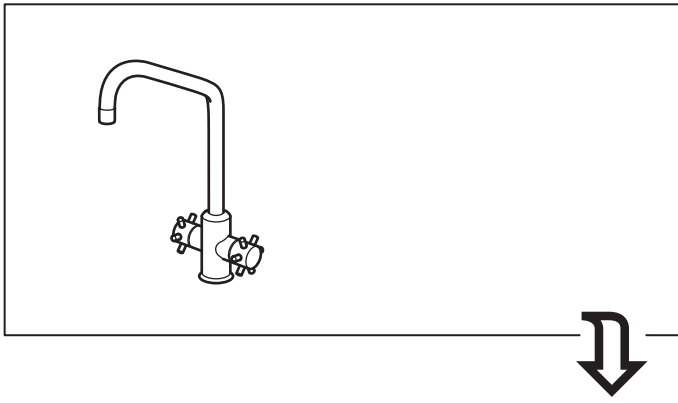


117650

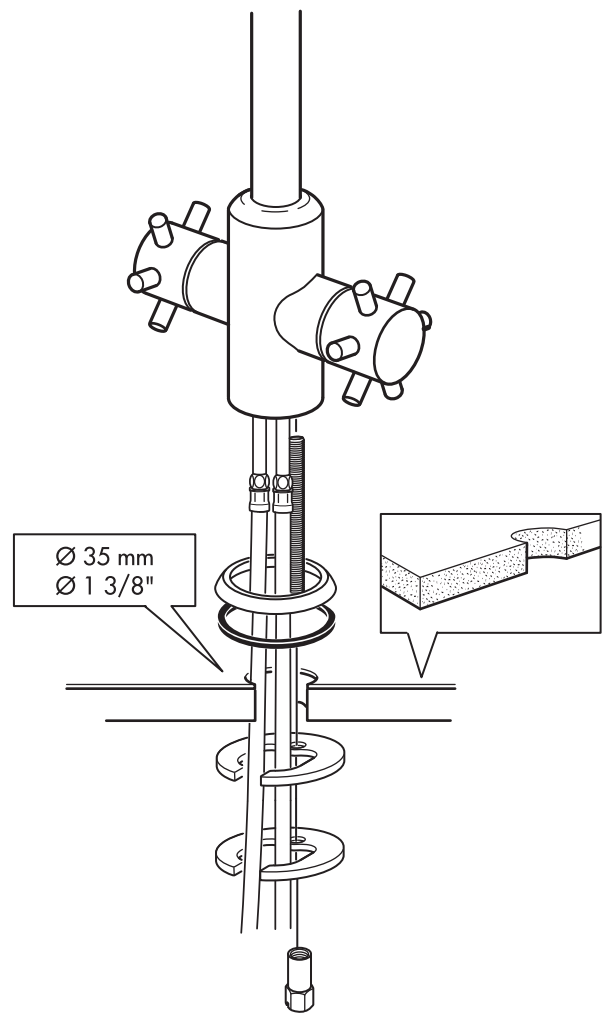
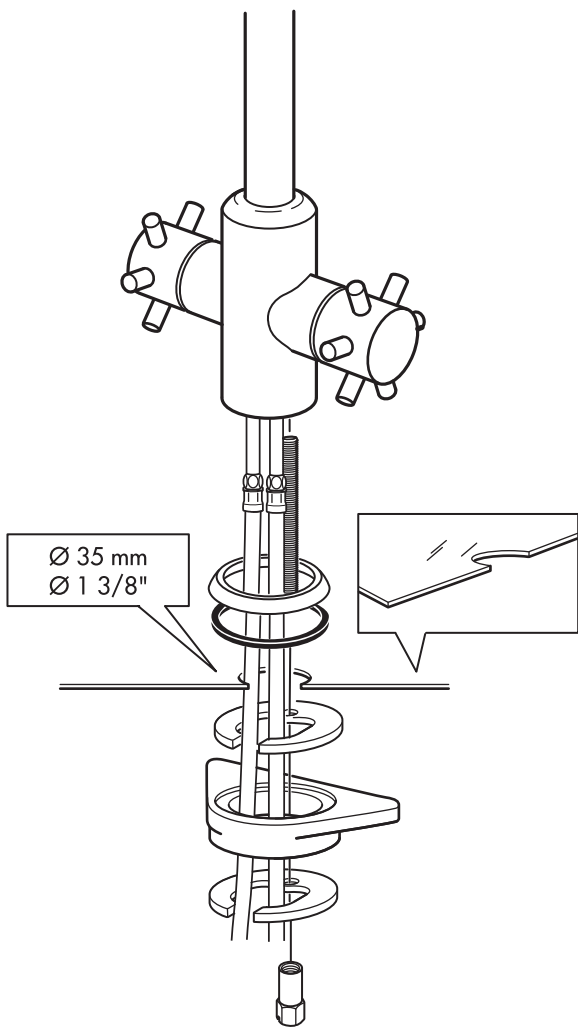


1

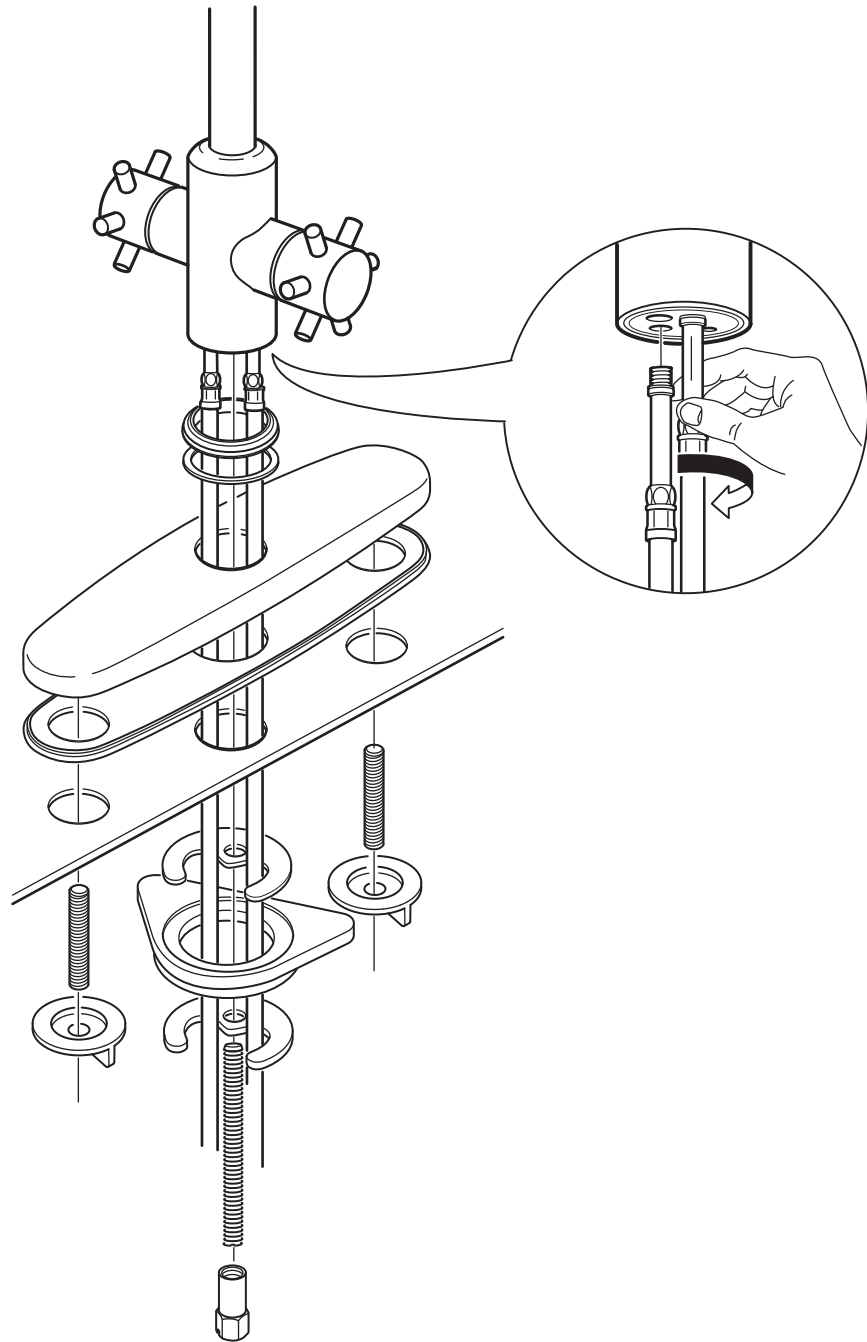
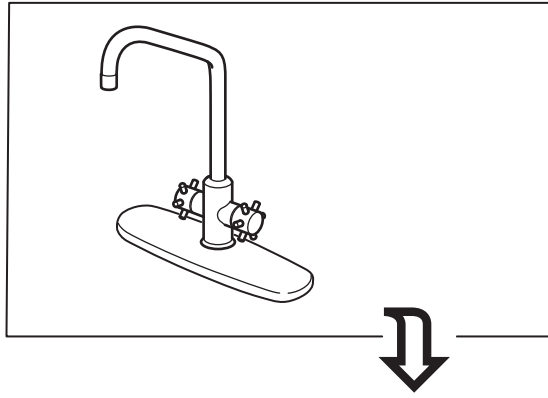




2

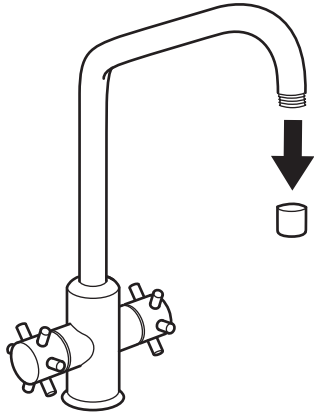


2

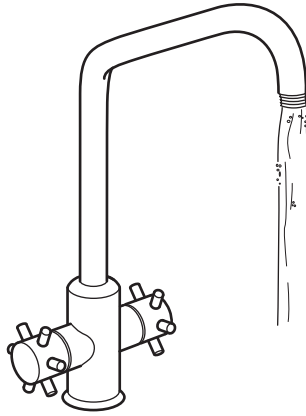


ENGLISH

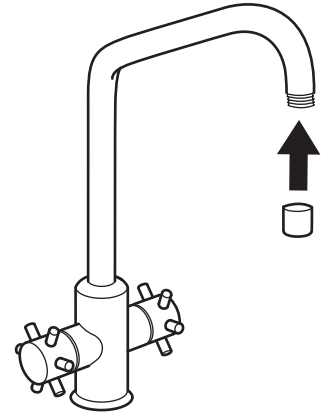
Flush the mixer tap clean before using for the first time. Unscrew the filter and let the water run through for about 5 minutes. Then screw on the filter again.

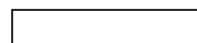
**FRANÇAIS**

Rincer le mitigeur avant la première utilisation. Retirer le filtre et laisser l'eau couler environ 5 minutes. Remettre le filtre en place.

**ESPAÑOL**

Limpiar el grifo bajo un chorro de agua antes de usarlo por primera vez. Desenrosca el filtro y deja pasar un chorro de agua durante unos 5 minutos. A continuación, vuelve a enroscar el filtro.





Free Manuals Download Website

<http://myh66.com>

<http://usermanuals.us>

<http://www.somanuals.com>

<http://www.4manuals.cc>

<http://www.manual-lib.com>

<http://www.404manual.com>

<http://www.luxmanual.com>

<http://aubethermostatmanual.com>

Golf course search by state

<http://golfingnear.com>

Email search by domain

<http://emailbydomain.com>

Auto manuals search

<http://auto.somanuals.com>

TV manuals search

<http://tv.somanuals.com>