

Tefal

Pèse-bébé
Baby scales

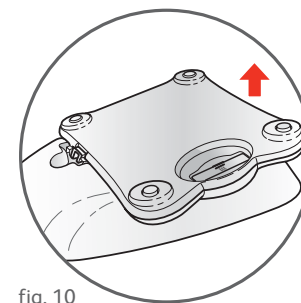
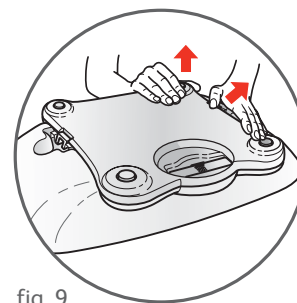
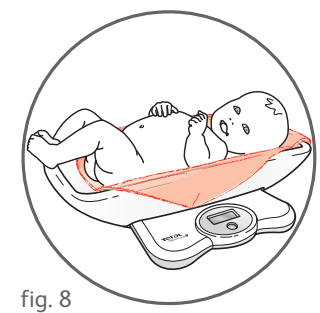
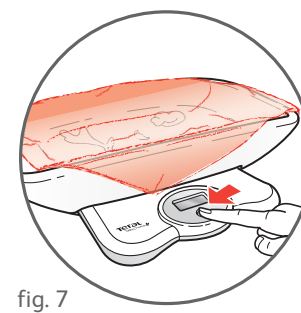
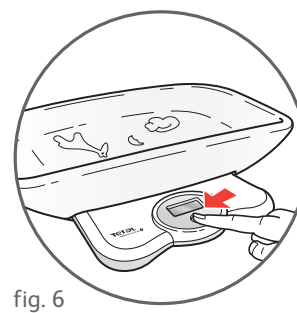
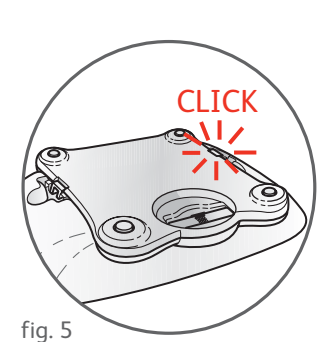
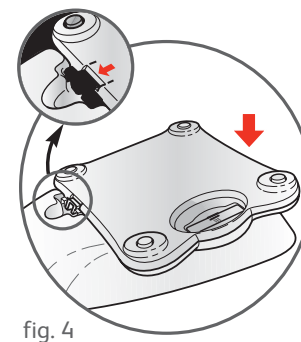
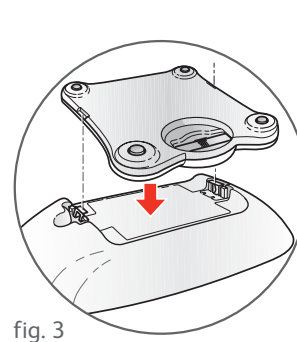
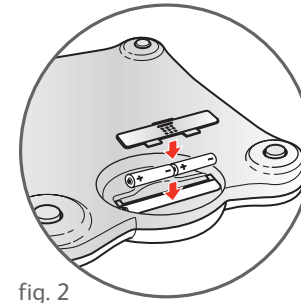
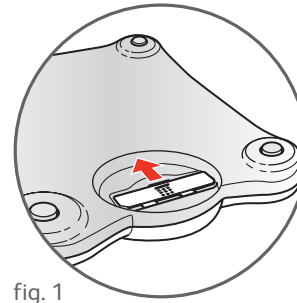
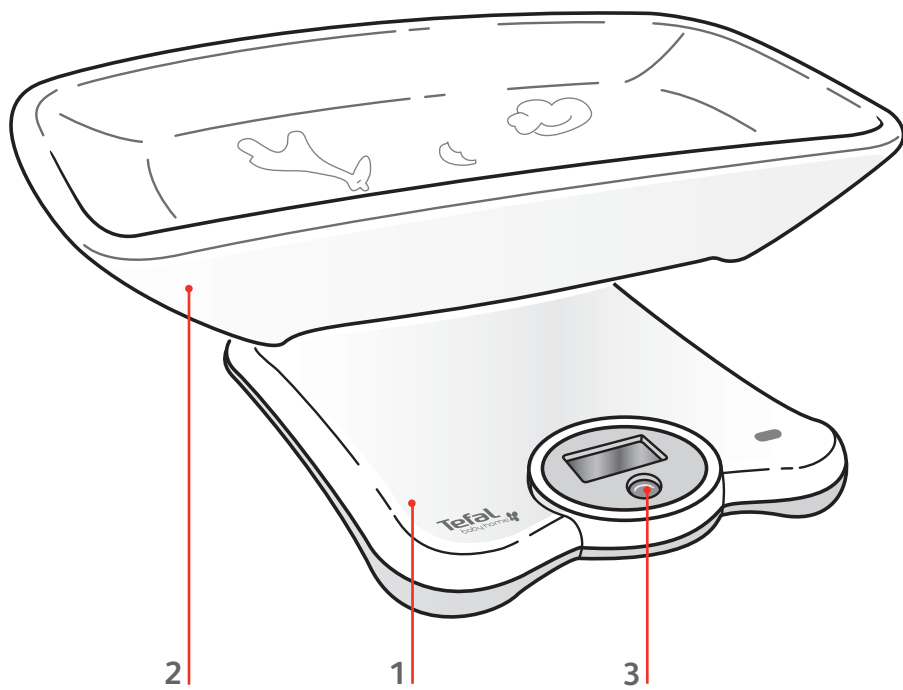


★ EURO RSCG COMPAGNIE - 211424 - 06/06 - R.C.S. TEFAL annecy B 301 501 920 - Réf. 2000942840

Tefal

www.groupeseb.com

F
NL
D
I
GB
GR
TR



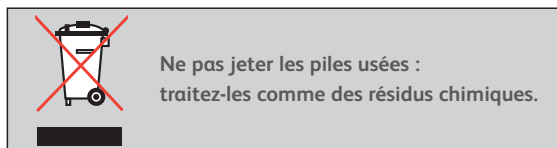
Description

- 1 - Balance
- 2 - Nacelle
- 3 - Bouton Marche/Arrêt - Tare

Avant la première utilisation

Mise en place des piles

Retirer le couvercle du compartiment de piles (en dessous de l'appareil **fig. 1 - fig. 2**) puis insérer 2 piles alcalines neuves et identiques de 1,5 V type LR03 – AAA (vérifier la date limite d'utilisation). Refermer le couvercle.



Mise en place de la nacelle

Retourner la nacelle et présenter le plateau également retourné (**fig. 3**). Centrer les encoches en face des indications "CLICK" (**fig. 4 - fig. 5**) et appuyer jusqu'à obtention du "CLICK".

Retourner l'ensemble. Le produit est prêt pour la pesée.

Précaution d'emploi

- Ne pas disposer près d'une source de chaleur.
- Les appareils tels que les fours à micro ondes ou téléphones cellulaires utilisés à proximité de la balance peuvent provoquer des perturbations de l'affichage du poids.
- Pour l'entretien, nettoyer avec une éponge humide. Ne pas utiliser de produits abrasifs. Ne jamais plonger dans l'eau.
- Pour le rangement, bien veiller à ce que l'appareil soit éteint. Ne rien poser dessus.

Fonctionnement

Mise en marche - Pesée

Disposer le pèse-bébé (**fig. 6**) sur une surface plane et dure en vous assurant qu'il est bien stable et sans contact avec un objet. Appuyer sur la touche **O/I**, l'écran affiche **8888** puis **0,0**.

Si vous glissez une serviette sur la nacelle, appuyer de nouveau sur **O/I** pour déduire son poids (**fig. 7**).

L'écran affiche **0000** puis **0,0**. Installer le bébé (**fig. 8**).

Le poids s'affiche pendant environ 40 secondes.

A la première utilisation, le clignotement du poids indique qu'il est mémorisé.

Ecart de poids

Lors de la pesée suivante, l'écart de poids est calculé par rapport à la pesée précédente.

Après stabilisation, le poids et l'écart de poids s'affichent en alternance pendant environ 40 secondes, indiquant que le dernier poids est mémorisé.

Il convient de peser l'enfant régulièrement, car l'affichage de l'écart de poids avec la pesée précédente est limité à 1 kg. Le dépassement de cette limite entraîne la remise à zéro de la mémoire (reprendre à la première utilisation).

Cette fonction n'est possible que pour un bébé dont le poids est supérieur à 2 kg.

Arrêt

L'appareil s'arrête automatiquement :

- Après environ 40 secondes d'affichage du poids.

- Dès que l'on enlève l'enfant.

- Après environ 40 secondes de mise en marche sans pesée.

L'appareil s'arrête manuellement en appuyant sur la touche **O/I** à l'affichage de **0,0**.

Pèse enfant (debout sur le plateau)

Retourner le pèse bébé et déclipser la nacelle d'une main (**fig. 9 - fig. 10**), tout en soulevant la balance de l'autre main.

Le fonctionnement reste identique (voir Mise en marche - Pesée).

L'enfant prend place debout sur le plateau en restant immobile (**fig. 11**).

Ne pas dépasser le poids maximum de 20 kg.

Affichages spéciaux

BAT Indicateur d'usure des piles.

0000 Indicateur de remise à zéro. Déduction de poids maximum : 2 kg.

SLP Indique que le poids est supérieur à 20 kg.
Ne pas dépasser la charge maximum.

Err Apparaît lorsque l'on dépose sur le plateau une charge supérieure à 2,5 kg avant la mise en marche.
Retirer la charge du plateau. Mettre en marche avant de procéder à la pesée.

---- (Valeur négative) Apparaît lorsqu'on retire le poids du plateau après la mise en marche ou lorsque la balance est en contact avec un objet qui gêne son bon fonctionnement.
Pour revenir à 0, appuyer sur **O/I**.



Participons à la protection de l'environnement !

- Votre appareil contient de nombreux matériaux valorisables ou recyclables.
- Confiez celui-ci dans un point de collecte ou à défaut dans un centre service agréé pour que son traitement soit effectué.

Description

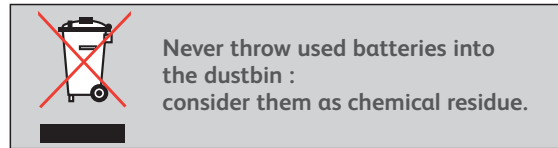
- 1 - Scales
- 2 - Basket
- 3 - On/Off – Zero button

Before use

Inserting batteries

Remove the cover from the battery compartment (underneath the appliance, (fig. 1 - fig. 2) and insert 2 new, identical 1.5-V alkaline batteries, type LR03 – AAA (check the use-by date).

Replace the cover.



Fitting the basket

Turn the basket and scales upside down (fig. 3). Centre the notches opposite the “CLICK” markings (fig. 4 - fig. 5) and press until they click home.

Turn the right way up again. The appliance is ready for weighing.

Precautions for use




Do not place the appliance near a source of heat.

- Appliances such as microwave ovens or cellular phones can interfere with the weight indication if used near the scales.
- To clean, wipe with a damp sponge. Do not use abrasive cleaning products. Never immerse in water.
- Before putting away, ensure that the appliance is turned off. Do not store other items on top of your scales.

Using your Baby Scales

Switching on - weighing

Place the baby scales (fig. 6) on a flat, level, stable hard surface, ensuring that the appliance is perfectly stable and not in contact with any objects.

Press button , the display will show  and then .

If you decide to line the basket with a towel, press button  again to deduct its weight (fig. 7).

The display will show  and then . Place the baby in the basket (fig. 8).

The weight will be indicated on the display for about 40 seconds.

If this is the first time of use, the weight indication will flash to show that it has been memorised.

Weight difference

The next time the baby is weighed, the difference in weight from the previous weighing is calculated.

Once the scales have stabilised, the weight and the weight difference are shown alternately for about 40 seconds, indicating that the last weight has been memorised.

It is a good idea to weigh the child at regular intervals because the weight difference is limited to 1 kg. If this limit is exceeded, the memory is reset to zero (as above).

The weight difference function is not available if the baby weighs less than 2 kg

Switching off

The appliance switches off automatically:

- after the weight has been indicated for about 40 seconds,
- as soon as the child is removed,
- if nothing is weighed for about 40 seconds after switching on.

The appliance can be switched off manually by pressing button , once the display shows .

Weighing young children (standing on the platform)


Turn the baby scales upside down and unclip the basket using one hand (fig. 9 - fig. 10), while lifting the scales off the basket using the other hand.

Operation remains the same (see **Switching on – weighing**).

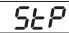
The child should stand on the platform and remain still (fig. 11).

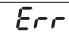
Do not exceed the maximum weight of 20 kg.

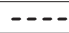
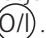
Special indications

 Low battery indication.

 Zero reset indication. Maximum deduction (for extra weight on the scales): 2 kg.

 Maximum weight (20 kg) exceeded.
Do not exceed the maximum load...

 Appears if a load of more than 2.5 kg is placed on the platform before switching on.
Remove the load from the platform. Switch on again before weighing.

 (Negative value) Appears if weight is removed from the platform after switching on or if the scales are in contact with an object, preventing them from weighing correctly.
To return to 0, press button .



Free Manuals Download Website

<http://myh66.com>

<http://usermanuals.us>

<http://www.somanuals.com>

<http://www.4manuals.cc>

<http://www.manual-lib.com>

<http://www.404manual.com>

<http://www.luxmanual.com>

<http://aubethermostatmanual.com>

Golf course search by state

<http://golfingnear.com>

Email search by domain

<http://emailbydomain.com>

Auto manuals search

<http://auto.somanuals.com>

TV manuals search

<http://tv.somanuals.com>