

GRUNDIG

made for you

COLOR TELEVISION

DAVIO 15-5710

de

en

fr

it

nl

es

pt

ÍNDICE

3

INSTALAÇÃO E SEGURANÇA

5

LIGAÇÃO/PREPARAÇÃO

5

Ligar antena e cabo de energia eléctrica

6

VISTA GERAL

6

Inserir as pilhas no telecomando

7

Os elementos de comando e as conexões do televisor

8

O telecomando

9

REGULAÇÕES

9

Sintonizar programas televisivos automaticamente

9

Modificar as posições de programa

11

MODO TELEVISOR

11

Funções básicas

11

Função zapping

12

Comutar o formato de imagem

12

Regulações da imagem

13

MODO VIDEOTEXTO

13

Texto FLOF e modo texto normal

13

Outras funções

15

FUNÇÕES CONFORTO

15

Funções de conforto com o menu »FUNÇÕES«

16

FUNCIONAMENTO COM APARELHOS EXTERNOS

16

Leitor de DVD, gravador de DVD, videogravador ou caixa Set-Top

17

Descodificador ou receptor de satélites

17

Câmara de filmar

18

FUNCIONAMENTO COMO MONITOR DE PC

18

Conectar o PC

18

Regulações para o PC

19

REGULAÇÕES ESPECIAIS

19

Sintonizar os programas televisivos

22

INFORMAÇÕES

22

Dados técnicos

22

Indicações de assistência para o serviço de revenda

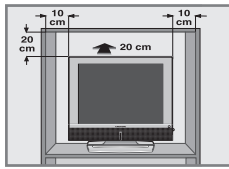
22

Chamada de atenção relativamente ao meio ambiente

23

Problemas de solução fácil

INSTALAÇÃO E SEGURANÇA



Aquando da instalação do televisor, respeite as seguintes indicações:

Este televisor foi concebido para a recepção e reprodução de sinais vídeo e áudio.

Utilize-o unicamente para o fim indicado.

A distância ideal a manter do televisor, quando está a ver televisão, é de 5 vezes o tamanho do ecrã na diagonal.

A luz que incide no ecrã influencia a qualidade de imagem.

Para garantir uma ventilação suficiente, tenha em atenção as distâncias a preservar até à parede do armário.

O televisor foi concebido para funcionar em compartimentos secos. Se o aparelho for colocado a funcionar ao ar livre, tenha impreterivelmente em atenção que o aparelho tem de ser protegido contra a humidade (chuva, dispositivos de rega). Não exponha o aparelho a qualquer humidade.

Não coloque recipientes com líquidos (jarras ou objectos semelhantes) em cima do televisor. O recipiente pode tombar e o líquido pode pôr a segurança eléctrica em perigo.

Coloque o televisor sobre uma superfície lisa e resistente. Não coloque objectos (jornais, por exemplo) sobre o televisor, nem naprons ou objectos semelhantes por baixo.

Não coloque o televisor muito perto do aquecimento ou sob um sol intenso, pois isto prejudica o arrefecimento do aparelho.

A acumulação de calor constitui um perigo, tendo repercussões sobre o tempo de vida do aparelho. Dirija-se esporadicamente ao seu revendedor especializado para remover o pó que se acumulou entretanto no aparelho.

Nunca abra o televisor. Em caso de danos resultantes de intervenções inadequadas, o direito à garantia é anulado.

Tenha atenção para que o cabo de alimentação ou o adaptador de rede (se existente) não seja danificado.

O televisor só pode ser operado com o cabo de alimentação/adaptador de rede fornecido.

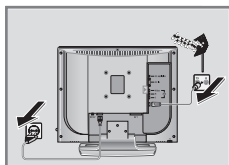
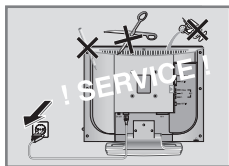
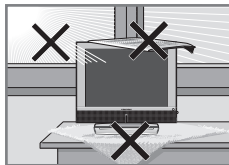
As trovoadas constituem um perigo para todos os aparelhos eléctricos. Mesmo se o televisor estiver desligado, pode ser danificado pela incidência de um raio na rede de distribuição eléctrica e/ou no cabo da antena. Assim, retire sempre, aquando de trovoadas, as fichas da antena e da energia eléctrica.

Limpe o ecrã unicamente com um pano húmido e suave. Utilize unicamente água límpida.

Nota:

Não conecte aparelhos enquanto o seu aparelho estiver ligado. Antes da conexão, desligue também os outros aparelhos!

Insira a ficha do seu aparelho na tomada eléctrica apenas quando os aparelhos externos e a antena estiverem conectados! Assure-se de que a ficha eléctrica está bem acessível!



INSTALAÇÃO E SEGURANÇA

Por favor, ao posicionar o aparelho, tenha em conta que as superfícies dos móveis estão normalmente revestidas de diversos vernizes e matérias plásticas. Muitas destas matérias contêm aditivos químicos, que, entre outros, podem danificar o material dos pés do aparelho. Deste modo, podem surgir marcas nas superfícies dos móveis que são difíceis de limpar ou que não são removíveis.

O ecrã do seu televisor LCD corresponde às mais elevadas exigências de qualidade e foi verificado em relação aos erros dos pixels. Apesar dos maiores cuidados durante a fabricação e devido a razões tecnológicas não podemos excluir 100 % que alguns pontos de imagem apresentem defeitos.

Esse tipo de erros dos pixels, desde que sejam mantidos os limites especificados pela norma DIN, não podem ser considerados como avaria do aparelho para o serviços de garantia.

Cuidado:

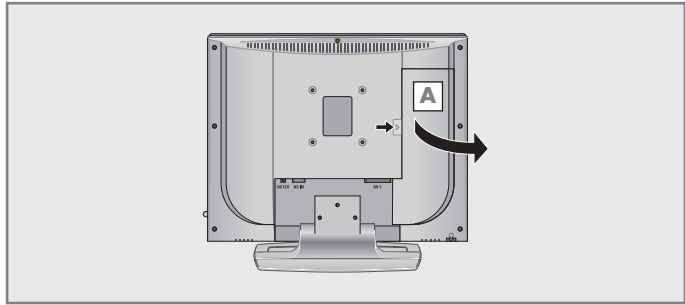
Se pretender um suporte de parede para o seu televisor, respeite as instruções de montagem do suporte de parede ou deixe a montagem a cargo do seu revendedor especializado.

Durante a compra do suporte de parede, por favor, tenha atenção para que o suporte de parede inclua todos os pontos de fixação previstos no televisor e que os mesmos sejam utilizados durante a montagem.!

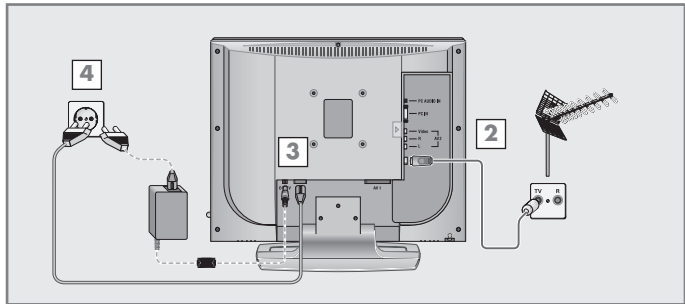
LIGAÇÃO/PREPARAÇÃO

Ligar antena e cabo de energia eléctrica

- 1 Retirar a cobertura (A).



- 2 Insira o cabo da antena doméstica na tomada de antena »ANT-IN« do televisor.
- 3 Conectar o cabo eléctrico fornecido à tomada »AC IN« do televisor.
- 4 Ligar a ficha do cabo eléctrico à tomada de corrente.
- 5 Colocar a cobertura (A).



Nota:

Para além da ligação de rede de 220 V, o televisor também pode funcionar com um adaptador de rede de 12 V de tipo comercial (2 ampères) . Insira o adaptador de rede na tomada »DC 12V« e na tomada eléctrica.

Nota:

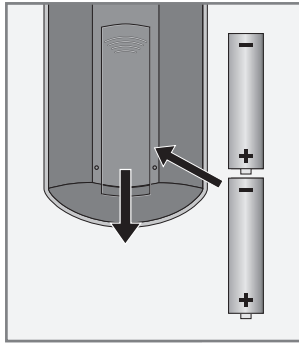
Insira a ficha do seu aparelho na tomada eléctrica apenas quando os aparelhos externos e a antena estiverem conectados!

Conecte o televisor apenas com o cabo de alimentação fornecido a uma tomada adequada com contacto de segurança e ligação à terra.

Não utilize fichas de adaptação ou cabos de extensão que não correspondam às normas de segurança em vigor, nem tente reparar o cabo de alimentação.

VISTA GERAL

Inserir as pilhas no telecomando



- 1 Abra o compartimento das pilhas, retirando a tampa.
- 2 Insira as pilhas (tipo micro, p.ex. R03 ou AAA, 2x1,5 V). Respeite a indicação dos pólos (marcada no fundo do compartimento das pilhas).
- 3 Feche o compartimento das pilhas.

Atenção:

Se o seu televisor não reagir correctamente ao telecomando, pode ser que as pilhas estejam gastas. Retire imediatamente as pilhas gastas.

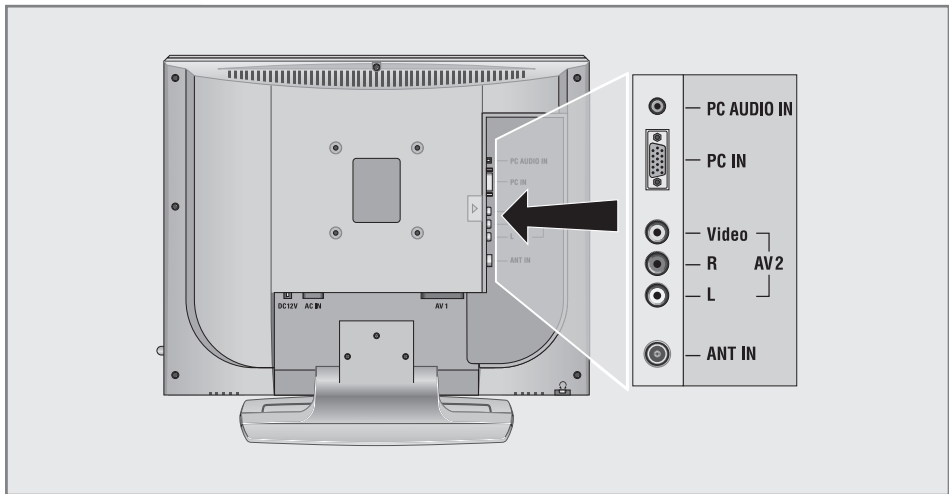
Não se assume a responsabilidade por danos resultantes de pilhas babadas.

Chamada de atenção relativamente ao meio ambiente

As pilhas gastas - mesmo as isentas de metais pesados - não devem ser eliminadas através do lixo doméstico. Por favor, tenha atenção a uma eliminação ecológica das pilhas gastas, p.ex. entregando-as nos postos de recolha públicos. Informe-se sobre as normas legais em vigor na sua região.

VISTA GERAL

Os elementos de comando e as conexões do televisor



Liga o televisor e comuta o mesmo para standby.

Apenas puxando a ficha de rede é que o televisor é desligado da corrente eléctrica.

DC 12V

Tomada para adaptador de rede de tipo comercial.

AC IN

Tomada para o cabo de rede.

AV1

Tomada Euro/AV (sinal FBAS, sinal RGB).

ANT IN

Tomada de antena.

VIDEO AV2

Entrada do sinal vídeo para câmara de filmar.

L R AV2

Entrada do sinal áudio para a câmara de filmar.

PC IN

Tomada VGA, entrada do sinal vídeo para PC.



PC AUDIO IN

Entrada do sinal áudio para PC.

VISTA GERAL



O telecomando

-  Desliga o televisor (standby).
- 1...0** Liga o televisor a partir de standby; selecciona programas directamente.
- AV** Chama a pré-selecção para posições de programa AV. Depois, a selecção é feita com **P+** ou **P-**.
- TV** Comuta das posições de programa AV para o programa televisivo.
- P100** Em modo videotexto, selecciona a página 100.
- REV** Autorização de resposta no modo videotexto.
- DOUB** Comuta para o dobro do tamanho das letras no modo videotexto.
- HOLD** Paragem da página no modo videotexto.
- SUB** Selecciona sub-páginas no modo videotexto.
- UPDATE** Actualiza uma página no modo videotexto.
- MIX** Selecciona a função Mix (imagem televisiva e videotexto) no modo videotexto.
-  Para ligar/desligar o som (supressão do som).
- P+ P-** Ligam o televisor a partir de standby; seleccionam gradualmente os programas; movem o cursor para cima/baixo.
- VOL VOL+** Alteram o volume; movem o cursor para a esquerda/direita.
- OK** Chama a tabela dos programas; activa várias funções.
- TV/TXT** Comuta entre o modo videotexto e o modo TV.
- MENU** Activa o menu »INFO« e volta a desactivá-lo.
- 16:9** Comuta o formato da imagem.
- SWP** Função zapping.
- (vermelho) No modo videotexto, selecciona uma página.
- (verde) No modo videotexto, selecciona uma página.
- (amarelo) No modo videotexto, selecciona uma página.
- (azul) No modo videotexto, selecciona uma página.
- (violeta) Exibe informações sobre a posição de programa seleccionada.
- Selecciona diferentes regulações de imagem.
- PC** Chama a posição de programa do PC.
- PT** Selecciona a tabela de programas.

REGULAÇÕES

Sintonizar programas televisivos automaticamente

O televisor está equipado com um sistema automático de busca de programas.

Iniciando o sistema de busca, pode ordenar os programas de televisão na sequência desejada.

Tem 99 posições de programa à disposição, que podem ser preenchidos com programas televisivos a partir da antena ou da ligação por cabo.

1 Ligue o televisor com »**⏻**«, »**1...0**«, »**P+**« ou »**P-**« a partir de standby.

- Após a primeira colocação em funcionamento do aparelho será exibido o menu »LANGUAGE« (Idioma).

Ajuda:

Se no televisor não for exibido o menu »LANGUAGE« (Idioma), proceda à regulação de acordo com o capítulo "Sintonizar todos os programas televisivos de novo", na página 21.

2 Selecciona a língua com »**-VOL**« ou »**VOL+**« e confirme com »**OK**«.

O menu »SELECCÃO DO PAIS« será exibido.

3 Selecciona o país com »**P+**«, »**P-**«, »**-VOL**« ou »**VOL+**« e confirme com »**OK**«.

- A busca pode durar alguns minutos, dependendo da quantidade dos programas televisivos a sintonizar.

- Após a busca, o televisor comuta para a posição de programa 1 e o menu »MODIFICAÇÃO DOS CANAIS« é exibido.



Modificar as posições de programa

Se, ao sintonizar os programas televisivos com o sistema automático de busca de programas, alguns programas foram sintonizados repetidamente, é possível apagá-los. Também poderá colocar um determinado programa televisivo numa outra posição de programa, alterar um nome de programa ou introduzir um novo, bem como saltar posições de programa.

Apagar programas

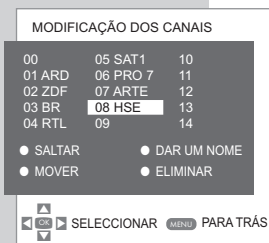
1 No menu »MODIFICAÇÃO DOS CANAIS«, seleccione o programa televisivo a ser apagado com »**P+**« ou »**P-**«, »**-VOL**« ou »**VOL+**«.

2 Assinale o programa televisivo com »**●**« (azul).

3 Apague o programa televisivo com »**●**« (vermelho).

Atenção:

Para apagar outros programas televisivos, repita os pontos 1 e 3.



REGULAÇÕES

MODIFICAÇÃO DOS CANAIS

00	05 SAT1	10
01 ARD	06 PRO 7	11
02 ZDF	07 ARTE	12
03 BR	08 HSE	13
04 RTL	09	14

- SALTAR
- DAR UM NOME
- MOVER
- ELIMINAR

SELECCIONAR MENU PARA TRÁS

Organizar os programas televisivos

- 1 No menu »MODIFICAÇÃO DOS CANAIS«, seleccione o programa televisivo a deslocar com »P+« ou »P-«, »-VOL« ou »VOL+«.
- 2 Assinale o programa televisivo com »●« (verde).
- 3 Seleccione a nova posição de programa com »P+« ou »P-«, »-VOL« ou »VOL+« e confirme com »●« (vermelho).
 - Os programas televisivos seguintes deslocam-se uma posição de programa.

Atenção:

Para organizar outros programas televisivos, repita os pontos 1 até 3.

Introduzir nome do programa (máx. 5 caracteres)

- 1 No menu »MODIFICAÇÃO DOS CANAIS«, seleccione o programa televisivo com »P+« ou »P-«, »-VOL« ou »VOL+«.
- 2 Assinale o programa televisivo com »●« (amarelo).
- 3 Com »P+« ou »P-«, escolha caracteres ou números, com »-VOL« ou »VOL+« avance para a próxima posição e repita a introdução.
- 4 Memorize o nome do programa com »●« (vermelho).

Atenção:

Para introduzir outros nomes de programa, repita os pontos 1 até 4.

MODIFICAÇÃO DOS CANAIS

00	05 SAT1	10
01 ARD	06 PRO 7	11
02 ZDF	07 ARTE	12
03 BR	08 HSE	13
04 RTL	09	14

- SALTAR
- DAR UM NOME
- MOVER
- ELIMINAR

SELECCIONAR MENU PARA TRÁS

Saltar programas televisivos

Poderá marcar programas televisivos, para que sejam saltados aquando da selecção com »P+« ou »P-«. Continua a ser possível seleccioná-los com os botões numéricos.

- 1 No menu »MODIFICAÇÃO DOS CANAIS« seleccione o programa televisivo com »P+« ou »P-«, »-VOL« ou »VOL+«.
- 2 Assinale o programa televisivo com »●« (vermelho).
 - O programa televisivo é apresentado com letra vermelha.
 - A marcação pode ser apagada carregando novamente no botão vermelho.

Terminar as regulações

- 1 Termine as regulações com »MENU«.

MODIFICAÇÃO DOS CANAIS

00	05 SAT1	10
01 ARD	06 PRO 7	11
02 ZDF	07 ARTE	12
03 BR	08 HSE	13
04 RTL	09	14

- SALTAR
- DAR UM NOME
- MOVER
- ELIMINAR

SELECCIONAR MENU PARA TRÁS

MODO TELEVISOR

Funções básicas

Ligar/desligar

- 1 Ligue o televisor com »**⏻**«, »**1...0**«, »**P+**« ou »**P-**« a partir de standby.
- 2 Comute o televisor com »**⏻**« para standby.

Seleccionar posições de programa

- 1 Seleccione directamente as posições de programa com »**1...0**«.
- 2 Seleccione as posições de programa gradualmente com »**P+**« ou »**P-**«.
- 3 Chame a tabela de programas com »**PT**«, seleccione o programa televisivo pretendido com »**P+**« ou »**P-**«, confirme com »**OK**« e desactive a tabela de programas com »**MENU**«.

Seleccionar posições de programa AV

- 1 Chame o menu »**FONTE**« com »**AV**«.
- 2 Seleccione a posição de programa AV pretendida com »**P+**« ou »**P-**« e confirme-a com »**OK**«.
- 3 Volte para o programa televisivo com »**1...0**«.

Alterar o volume

- 1 Altere o volume com »**-VOL**« ou »**VOL+**«.

Ligar/desligar o som

- 1 Com »**🔇**« desligue (som suprimido) o som e volte a ligá-lo.

Exibir informações

- 1 Para activar a exibição das informações, prima »**INFO**«.
- A exibição é desactivada automaticamente após um curto período de tempo.

Função zapping

Com esta função, existe a possibilidade de comutar entre os dois últimos programas televisivos seleccionados (com »**1...0**« seleccionado directamente) (zapping).

- 1 Com »**1...0**«, seleccione o programa televisivo.
- 2 Com »**1...0**«, comute para outro programa televisivo.
- 3 Com »**SWP**« é possível comutar entre dois programas televisivos (zapping).



MODO TELEVISOR

Comutar o formato de imagem

O televisor comuta automaticamente para o formato 16:9, se nas tomadas EURO-AV for reconhecido este formato.

- 1 Seleccione o formato de imagem com »16:9«. No ecrã é apresentado o formato de imagem seleccionado, por exemplo »16:9«.
 - Existe a possibilidade de seleccionar entre os seguintes formatos de imagem:

Formato »AUTO«

Nas transmissões de 16:9 é comutado automaticamente para o formato de imagem »AUTO 16:9«.

Nas transmissões de 4:3 é comutado automaticamente para o formato de imagem »AUTO 4:3«.

Formato »4:3«

A imagem é apresentada no formato 4:3.

Em caso de emissões 16:9, a imagem é alargada na vertical.

A geometria da imagem é dilatada de modo linear em sentido vertical.

Formato »16:9«

Nas emissões 16:9, seleccione o formato de imagem »16:9«.

Regulações da imagem

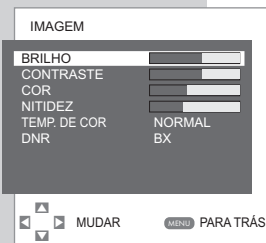
Regulação de imagem "UTILIZADOR"

- 1 Chame o »MENU INFO« com »MENU«.
 - O »MENU INFO« será exibido.
- 2 Seleccione a linha »IMAGEM« com »P+« ou »P-« e confirme-a com »OK«.
 - O menu »IMAGEM« será exibido.
- 3 Seleccione a linha »BRILHO«, »CONTRASTE«, »COR«, »NITIDEZ«, »TEMP. DE COR« ou »DNR« com »P+« ou »P-«.
- 4 Seleccione o valor pretendido com »-VOL« ou »VOL+«.
- 5 Termine as regulações com »MENU«.

Seleccionar as regulações de imagem

Pode escolher entre regulações de imagem diferentes.

- 1 Com »□« seleccione a regulação de imagem pretendida »UTILIZADOR«, »NORMAL«, »FORTE« ou »FRACO«.



MODO VIDEOTEXTO

Texto FLOF e modo texto normal

- 1 Ligue o videotexto com **»TV/TXT«**.
- 2 Selecione directamente a página de videotexto com **»1...0«** ou com **»P+«** ou **»P-«**, selecione gradualmente. Para voltar à página 100 do videotexto, prima **»P100«**.

Atenção:

Na margem inferior do ecrã, é exibida uma linha de informação com um campo de escrita vermelho, verde e amarelo e azul dependendo da emissão. Para isso, o telecommando dispõe de botões sinalizados com cores.

- 3 Com **»●«** (vermelho), **»●«** (verde), **»●«** (amarelo) ou **»●«** (azul) selecione uma página de videotexto. Este facto depende da indicação na linha de informação.
- 4 Desligue o videotexto com **»TV/TXT«**.

Outras funções

Superar o tempo de espera

Enquanto se procura uma página, pode ligar um programa televisivo.

- 1 Introduza o número da página de videotexto com **»1...0«** e, depois, prima **»UPDATE«**.
 - Assim que a página for encontrada, é exibido o número da página.
- 2 Comute para a página de videotexto com **»UPDATE«**.

Aumentar o tamanho dos caracteres

Se tiver dificuldades em ler o texto no ecrã poderá duplicar a altura das letras.

- 1 Aumente o tamanho das letras numa página de videotexto, para isso, prima **»DOUB«** repetidamente.

Paragem da página

Sob uma página múltipla, podem estar compreendidas várias sub-página, que são folheadas automaticamente pela estação emissora.

- 1 Para parar a sub-página, prima **»HOLD«**.
- 2 Termine a função com **»HOLD«**.

Modo MIX

- 1 Active o modo Mix com **»MIX«**.
 - A imagem televisiva e o videotexto são exibidos simultaneamente.
- 2 Desligue o modo Mix com **»MIX«**.



MODOS VIDEOTEXTO



Chamar directamente a sub-página

Se a página de videotexto contiver diversas páginas, o número da sub-página actual e o número total de páginas são apresentados no canto inferior direito do ecrã.

- 1 Chame a função sub-páginas com **»SUB«**.
- 2 Com **»1...0«** introduza a sub-página.
- 3 Termine a função com **»SUB«**.

Exibir respostas

Em determinadas páginas de videotexto podem existir "respostas ocultas" ou outras informações. Estas podem ser consultadas.

- 1 Para activar a exibição das informações, prima **»REV«**.
- 2 Para desactivar a exibição das informações, prima **»REV«**.

FUNÇÕES CONFORTO

Funções de conforto com o menu »FUNÇÕES«

- 1 Activar o »MENU INFO« premindo »MENU«.
- 2 Seleccione a linha »FUNÇÕES« com »P+« ou »P-« e prima »OK« para confirmar.

Atenção:

Para saber como funciona o resto, leia os capítulos seguintes.



Alterar a língua do guia do utilizador

- 1 Seleccione a linha »IDIOMA« com »P+« ou »P-«.
- 2 Seleccione a língua com »-VOL« ou »VOL+«.
- 3 Termine a regulação com »MENU«.

Timer

No menu »SLEEP TIMER«, existe a possibilidade de introduzir uma hora de desligar para o televisor. Depois de decorrer o tempo regulado, o televisor comuta para standby.

- 1 Seleccione a linha »SLEEP TIMER« com »P+« ou »P-«.
- 2 Introduza a hora de desactivação com »-VOL« ou »VOL+«.

Nota:

Desligue a função, para isso, coloque a hora de desactivação com »-VOL« ou »VOL+« em »DESLIGADO«.

- 3 Termine a regulação com »MENU«.



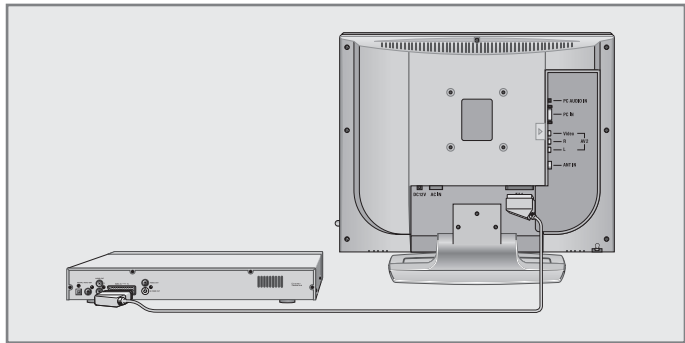
FUNCIONAMENTO COM APARELHOS EXTERNOS _

Nota:

Não conecte aparelhos enquanto o seu aparelho estiver ligado. Antes da conexão, desligue também os outros aparelhos! Insira a ficha do seu aparelho na tomada eléctrica apenas quando os aparelhos externos estiverem conectados!

Leitor de DVD, gravador de DVD, videogravador ou caixa Set-Top

Conectar o leitor de DVD, gravador de DVD, videogravador ou caixa Set-Top



- 1 Conecte a tomada **»AV1«** (sinal FBAS, sinal RGB) do televisor à respectiva tomada do videogravador, do leitor de DVD, do gravador de DVD ou da caixa SET-TOP com um cabo Euro-AV (Scart).

Funcionamento com leitor de DVD, gravador de DVD, videogravador ou caixa Set-Top

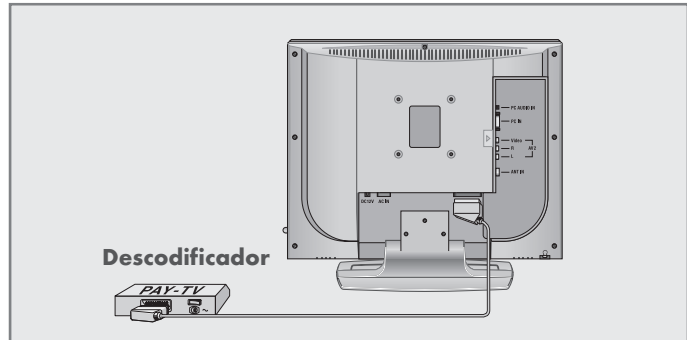
- 1 Prima **»AV«**, seleccione a posição de programa **»SCART 1«** com **»P+«** ou **»P-«** e confirme com **»OK«**.
- 2 Ligue o videogravador, leitor de DVD, do gravador de DVD ou caixa SET-TOP e seleccione a função pretendida.

FUNCIONAMENTO COM APARELHOS EXTERNOS _

Descodificador ou receptor de satélites

Se o televisor captar programas codificados de uma emissora privada, é necessário um descodificador.

Conectar descodificador ou receptor de satélites



- 1 Conectar a tomada »AV1« do televisor à respectiva tomada do descodificador com um cabo EURO-AV.

Funcionamento com um descodificador ou receptor de satélites

- 1 Ligue o descodificador e o televisor.
- 2 Prima »AV«, seleccione a posição de programa »SCART 1« com »P+« ou »P-« e confirme com »OK«.

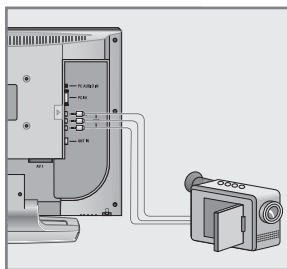
Câmara de filmar

Conectar a câmara de filmar

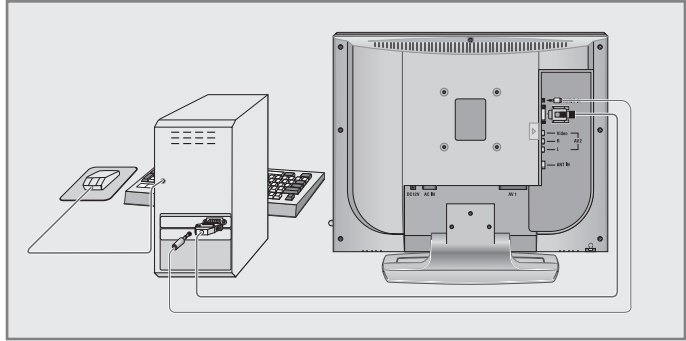
- 1 Conecte a tomada amarela »AV2 VIDEO« do televisor à tomada de saída vídeo da câmara de filmar com um cabo cinch (sinal vídeo).
- 2 Conecte as tomadas brancas e vermelhas »AV2 L R« do televisor às tomadas de saída áudio da câmara de filmar com um cabo cinch (sinal áudio).

Funcionamento com uma câmara de filmar

- 1 Prima »AV«, com »P+« ou »P-« seleccione a posição de programa »AV« e confirme com »OK«.
- 2 Ligue a câmara de filmar, introduza a cassette e inicie a reprodução.



Conectar o PC



- 1 Conecte a tomada »PC-IN« do televisor à respectiva tomada do PC com um cabo VGA.
- 2 Conecte a tomada »PC AUDIO IN« do televisor à respectiva tomada do PC com um cabo cinch (sinal de áudio).

Nota:

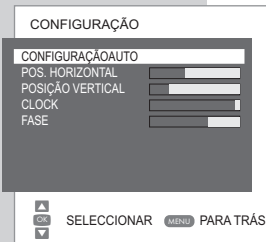
Por favor, adapte o seu PC ao monitor (resolução do ecrã, p.ex. 1024 x 768, frequência de imagem, p.ex. 60 Hz).

Selecione a posição de programa para o PC

- 1 Selecione a posição de programa »PC« com »PC«.

Regulações para o PC

- 1 Chame o menu »MENU INFO« com »MENU«.
- 2 Selecione a linha »CONFIGURAÇÃO« com »P+« ou »P-« e confirme a selecção com »OK«.
- 3 Selecione a função/regulação pretendida com »P+« ou »P-« e com »-VOL« ou »VOL+« realize a regulação.
 - As possibilidades são:
 - »CONFIGURAÇÃO AUTO«
adaptação automática ao PC;
 - »POS. HORIZONTAL.«
regulação da posição horizontal da imagem;
 - »POSIÇÃO VERTICAL.«
regulação da posição vertical da imagem;
 - »CLOCK«
regulação da frequência do relógio;
 - »FASE«
eliminação da cintilação horizontal, desfocagem e riscas horizontais.
- 4 Desligue o »CONFIGURAÇÃO« com »MENU«.



REGULAÇÕES ESPECIAIS

Sintonizar os programas televisivos

Esta sintonização só será necessária, se surgir um canal de televisão novo e quiser manter a sua sequência pessoal das posições de programa. O programa televisivo pode ser sintonizado directamente ou através de uma busca automática.

Sintonizar programas de televisão com busca automática

- 1 Chame o »MENU INFO« com »MENU«.
- O »MENU INFO« será exibido.
- 2 Escolha a linha »CONFIGURAÇÃO« com »P+« ou »P-« e confirme-a com »OK«.
- O menu »CONFIGURAÇÃO« será exibido.
- 3 Seleccione a linha »NO. DE PROG.« com »P+« ou »P-« e com »-VOL« ou »VOL+« sintonize a posição de programa pretendida.
- 4 Seleccione a linha »SISTONIA« com »P+« ou »P-« e com »-VOL« ou »VOL+« inicie a procura.
- Se for captado um sinal suficientemente forte, a busca é interrompida e exibida a imagem. Repita a busca as vezes necessárias até encontrar o programa televisivo pretendido.

Atenção:

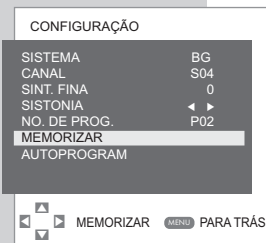
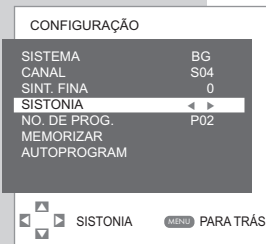
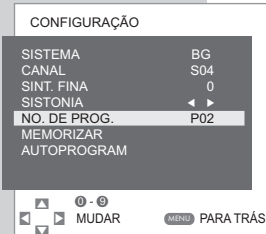
O sistema actual é apresentado automaticamente na linha »SISTEMA«. Se a cor e/ou som não estiverem em ordem, selecione a linha »SISTEMA« com »P+« ou »P-«. Com »-VOL« ou »VOL+«, seleccione a regulação necessária.

- 5 Seleccione a linha »MEMORIZAR« com »P+« ou »P-« e confirme-a com »-VOL« ou »VOL+«.
- É exibida a mensagem »MEMORIZADA«.

Atenção:

Para sintonizar outros programas televisivos, repita o processo dos pontos 3 até 5.

- 6 Termine a sintonização com »MENU«.



REGULAÇÕES ESPECIAIS

Sintonização de precisão de programas televisivos

O televisor sintoniza automaticamente a melhor recepção. Contudo em regiões com condições de recepção mais difíceis, poderá ser necessário proceder a uma sintonização de precisão.

- 1 Chame o »MENU INFO« com »MENU«.
- 2 Seleccione a linha »CONFIGURAÇÃO« com »P+« ou »P-« e confirme-a com »OK«.
- 3 Seleccione a linha »SINT. FINA« com »P+« ou »P-« e sintonize com »-VOL« ou »VOL+«.
- 4 Seleccione a linha »MEMORIZAR« com »P+« ou »P-« e confirme-a com »-VOL« ou »VOL+«.
- É exibida a mensagem »MEMORIZADA«.
- 5 Termine a sintonização com »MENU«.

Sintonizar programas televisivos através da introdução do número de canal

- 1 Chame o »MENU INFO« com »MENU«.
- 2 Seleccione a linha »CONFIGURAÇÃO« com »P+« ou »P-« e confirme-a com »OK«.
- O menu »INSTALAÇÃO« será exibido.
- 3 Seleccione a linha »NO. DE PROG.« com »P+« ou »P-« e com »-VOL« ou »VOL+« sintonize a posição de programa pretendida.
- 4 Seleccione a linha »CANAL« com »P+« ou »P-«.
- 5 Com »OK« escolha entre »S« (canal especial) e »C« (canal).
- 6 Introduza gradualmente o número do canal com »-VOL« ou »VOL+« ou introduza directamente o número do canal com »1...0«.

Atenção:

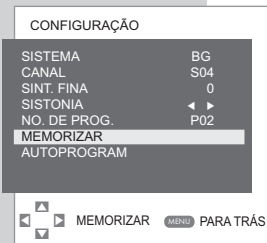
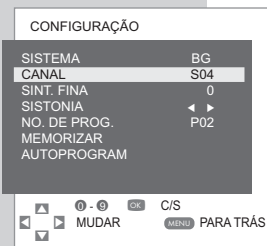
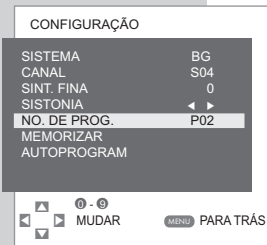
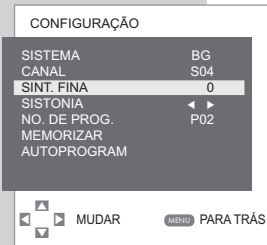
O sistema actual é apresentado automaticamente na linha »SISTEMA«. Se a cor e/ou som não estiverem em ordem, seleccione a linha »SISTEMA« com »P+« ou »P-«. Com »-VOL« ou »VOL+«, seleccione a regulação necessária.

- 7 Seleccione a linha »MEMORIZAR« com »P+« ou »P-« e confirme-a com »-VOL« ou »VOL+«.
- É exibida a mensagem »MEMORIZADA«.

Atenção:

Para sintonizar outros programas televisivos, repita o processo dos pontos 3 até 7.

- 8 Termine a sintonização com »MENU«.



REGULAÇÕES ESPECIAIS

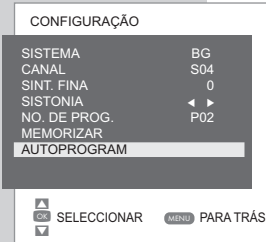
Sintonizar todos os programas televisivos de novo

Todos os programas televisivos podem ser sintonizados de novo (p.ex. após uma mudança de residência).

- 1 Seleccione o programa televisivo com »P+«, »P-« ou »1...0« a partir do qual os programas televisivos devem ser aceites na tabela de programas, p.ex. 1.
- 2 Chame o »MENU INFO« com »MENU«.
- 3 Seleccione a linha »CONFIGURAÇÃO« com »P+« ou »P-« e confirme-a com »OK«.
- 4 Escolha a linha »AUTOPROGRAM« com »P+« ou »P-« e confirme-a com »OK«.
O menu »SELECÇÃO DO PAÍS« será exibido.
- 5 Seleccione o país com »P+«, »P-«, »-VOL« ou »VOL+«.
- 6 Inicie a busca com »OK«.
- A busca pode durar alguns minutos, dependendo da quantidade dos programas televisivos a sintonizar.

Atenção:

Com »MENU« é possível interromper a busca.



INFORMAÇÕES

Dados técnicos

Tensão de rede:	230V, 50 Hz ou 12 V (com fonte de alimentação de tipo comercial)
Consumo:	em funcionamento 22 W em standby aprox. 0,7 W
Amplificador de som:	5 Watt Música (3 Watts sinusoidais)
Gama de frequências:	C01 ... C80, Canais especiais S01 ... S41
Posições de programa:	99 e 3 AV
Tamanho do ecrã:	38 cm/15"
Resolução máx.:	XGA 1024 x 768
Peso:	aprox. 4,4 kg

Indicações de assistência para o serviço de revenda



O aparelho só deve ser operado com o adaptador de rede fornecido.

O produto corresponde às exigências das seguintes directrizes da UE:

A directiva 2006/95/EG relativa a equipamento eléctrico a utilizar dentro de determinados limites de tensão. A directiva 2004/108/EG relativa à compatibilidade electromagnética.

O aparelho corresponde às normas: EN 60065, EN 55013, EN 55020, EN 55022, EN 55024.

Chamada de atenção relativamente ao meio ambiente



Este produto foi fabricado com recurso a materiais e peças de elevada qualidade, que são adequadas para a reciclagem e podem ser reutilizadas.

Assim, no final da sua vida útil, o produto não deve ser eliminado através do lixo doméstico normal, mas deverá ser entregue num posto de recolha para a reciclagem de equipamentos eléctricos e electrónicos. O símbolo apresentado ao lado alerta para esse facto. Ele consta no produto, no manual de instruções ou na embalagem. Por favor, informe-se junto da administração local sobre os postos de recolha locais.

Através da reciclagem de equipamentos velhos contribui de forma significativa para a protecção do meio ambiente.

INFORMAÇÕES

Problemas de solução fácil

Se as ajudas abaixo apresentadas não levarem a um resultado satisfatório, contacte o revendedor autorizado GRUNDIG. Tenha, por favor, em atenção que aparelhos externos, tais como video-gravadores e receptores de satélites, também podem estar na origem dos problemas.

Problema	Causas possíveis	Resolução
Imagem clara (ruído de fundo), mas sem emissora visível	Cabo de antena	Cabo da antena está conectado?
	Os programas televisivos não estão programados	Iniciar o sistema de busca de programas
Pouco contraste na imagem	Sintonização de imagem mal regulada	Modificar a luminosidade, o contraste ou o ajuste de cor
	Problema é da estação emissora	Experimentar com outro programa
Problemas na imagem e/ou som	Interferências através de outros aparelhos	Modificar a posição dos aparelhos
Sombras, reflexos	Sintonização do programa	Sintonização automática ou manual/sintonização de precisão
	Antena	Mande verificar o cabo ou a unidade de antena
Não tem cor	Intensidade de cor no mínimo	Elevar o nível de cor
	Ajuste das normas de TV (se existir possibilidade de ajuste)	Seleccionar a norma certa de cor
Há imagem, não há som	Volume no mínimo	Elevar/ligar o volume
	Problema do programa emitido	Experimentar com outro programa
Videotexto inexistente ou com problemas	Programa televisivo (não tem VT) ou sistema da antena	Verificar com outro programa, sintonia fina, imagens fantasma
	Sinal da emissora demasiado fraco	Verificar sistema da antena
Telecomando não funciona	Não existe ligação óptica	Apontar o telecomando na direcção do televisor
	Substituir as pilhas do telecomando	Verificar ou substituir as pilhas
	Modo de funcionamento não definido	Desligar o televisor com o botão da energia aprox. 2 minutos
No funcionamento PC imagem escura	Regulação incorrecta da resolução do ecrã e da frequência de imagem no PC	No PC, alterar a regulação (p.ex. resolução do ecrã 1024 x 768, frequência de imagem 60 Hz)

AVISO:

Este é um produto de classe A. Num ambiente doméstico, este produto pode causar interferências rádio e neste caso o utilizador deve tomara as medidas apropriadas.

Grundig Multimedia B.V.

Atrium, Strawinskylaan 3105 • NL-1077 ZX Amsterdam • <http://www.grundig.com>
07/39 72011 727 9000

Download from [Www.Somanuals.com](http://www.Somanuals.com). All Manuals Search And Download.

Free Manuals Download Website

<http://myh66.com>

<http://usermanuals.us>

<http://www.somanuals.com>

<http://www.4manuals.cc>

<http://www.manual-lib.com>

<http://www.404manual.com>

<http://www.luxmanual.com>

<http://aubethermostatmanual.com>

Golf course search by state

<http://golfingnear.com>

Email search by domain

<http://emailbydomain.com>

Auto manuals search

<http://auto.somanuals.com>

TV manuals search

<http://tv.somanuals.com>