

Service Manual

TV

CUC 1929

MW 82-50/8

Grundig Service

Hotline Deutschland...
...Mo.-Fr. 8.00-16.30 Uhr

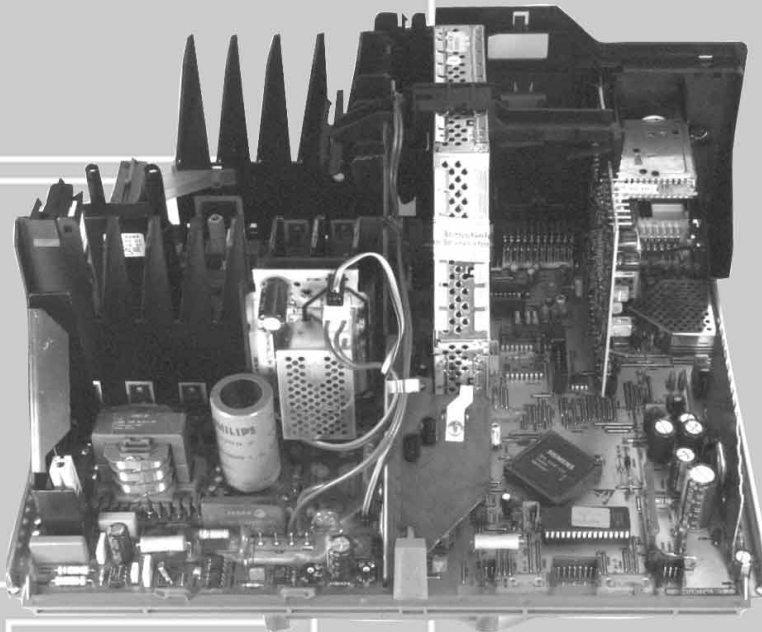
Technik:

TV/SAT	0180/52318-41
VCR/LiveCam	0180/52318-42
HiFi/Audio	0180/52318-43
Car Audio	0180/52318-44
Telekommunikation	0180/52318-45

Fax: 0180/52318-51

Ersatzteil-Bestellannahme:

Telefon:	0180/52318-40
Fax:	0180/52318-50



Zusätzlich erforderliche
Unterlagen für den Komplettservice

Additionally required
Service Manuals for the Complete Service

Ergänzung
Supplement

3

Sach-Nr./Part No.
72010 021 1300

**Service
Manual**

CUC 1828

Sach-Nr./Part No.
72010-021.10

Ergänzung
Supplement

2

Sach-Nr./Part No.
72010-021.12

**Service
Training**

CUC 1828

Sach-Nr./Part No.
72010-350.17

**Service
Manual**

**Sicherheit
Safety**

Sach-Nr./Part No.
72010-800.00

Btx * 32700 #

Sachnummer
Part Number 72010 021 1300

Änderungen vorbehalten
Subject to alteration

Printed in Germany
VK 221 0498

Es gelten die Vorschriften und Sicherheitshinweise gemäß dem Service Manual "Sicherheit", Sach-Nummer 72010-800.00, sowie zusätzlich die eventuell abweichenden, landesspezifischen Vorschriften!



The regulations and safety instructions shall be valid as provided by the "Safety" Service Manual, part number 72010-800.00, as well as the respective national deviations.

D

Für dieses Gerät gilt das Service Manual CUC 1828 (Digi Basic ++). In dieser Ergänzung ist der Unterschied bzw. die zusätzliche Bestückung des Gerätes dokumentiert.

Die Modulübersicht und die Sachnummern der einzelnen Bausteine entnehmen Sie bitte der Tabelle auf Seite 4.

Grundlage für den Service sind:

- Sicherheitsvorschriften (Sach-Nr. 72010-800.00)
- Service Training CUC 1828 (Sach-Nr. 72010-350.17)
- Service Manual CUC 1828 (Sach-Nr. 72010-021.10)
- 2. Ergänzung CUC 1806 / CUC 1829 / CUC 1830 / CUC 1929 (Sach-Nr. 72010-021.12)

GB

For this TV set the Service Manual CUC 1828 (Digi Basic ++)
is applicable. This Manual describes the difference and the additionally fitted module of the TV receiver.

The Module List and the relevant part numbers are listed in the table on page 4.

Basic instructions for servicing are given in the:

- Safety Instructions (Part No. 72010-800.00)
- Service Training CUC 1828 (Part No. 72010-350.17)
- Service Manual CUC 1828 (Part No. 72010-021.10)
- 2nd Supplement CUC 1806 / CUC 1829 / CUC 1830 / CUC 1929 (Part No. 72010-021.12)

Inhaltsverzeichnis

	Seite
Allgemeiner Teil	2-4
Meßgeräte	2
Technische Daten	3
Modulübersicht	4
 Abgleich	 4
 Platinenabbildungen und Schaltpläne	 5-28
Oszillogramm-Meßpunkte (Chassis)	5
Chassisplatte	7
Netz-Chassis	15
Color-Chassis	19
NF-Invertierplatte Woofer	23
LS-Weichenplatte	23
Netzschalterplatte	24
Fokussierungsplatte	25
Geschw. Modulator-Platte	26
Bildrohrplatte	27
 Ersatzteillisten	 29-32

Allgemeiner Teil

Meßgeräte

Regeltrenntrafo	Meß-/Wobbelsender
Farbgenerator	Oszilloskop
DC-Voltmeter	NF-Voltmeter
NF-Generator	Frequenzzähler

Beachten Sie bitte das Grundig Meßtechnik-Programm, das Sie unter folgender Adresse erhalten:

Grundig Instruments
Test- und Meßsysteme GmbH
 Würzburger Str. 150, D-90766 Fürth/Bay.
 Tel. 0911/703-4118, Telefax 0911/703-4130
 eMail: instruments@grundig.de
 Internet: <http://www.grundig-instruments.de>

Table of Contents

	Page
General Section	2-4
Test Equipment	2
Technical Data	3
Module List	4
 Alignment	 4
 Layout of the PCBs and Circuit Diagrams	 5-28
Oscillogram Test Points Signal (Chassis)	5
Chassis Board	7
Mains Chassis	15
Colour Chassis	19
Woofer AF Inverting Board	23
LS Cross-Over Network	23
Mains Switch Panel	24
Focusing Board	25
Velocity Modulation Board	26
CRT Panel	27
 Spare Parts Lists	 29-32

General Section

Test Equipment

Variable isolating transformer	Test/Sweep Generator
Colour Generator	Oscilloscope
DC Voltmeter	AF Voltmeter
AF Generator	Frequency Counter

Please note the Grundig Catalog "Test and Measuring Equipment" obtainable from:

Grundig Instruments
Test- und Meßsysteme GmbH
 Würzburger Str. 150, D-90766 Fürth/Bay.
 Tel. 0911/703-4118, Telefax 0911/703-4130
 eMail: instruments@grundig.de
 Internet: <http://www.grundig-instruments.de>

Technische Daten / Technical Data

MW 82-50/8	
Bildröhre / Picture Tube	
Sichtbares Bild Visible picture	76cm
Bildschirmdiagonale Screen diagonale	Format 16:9, 82cm (32"), MEGATRON, Super Flat, Black Matrix, CCS, Invar, Philips
Ablenkwinkel Deflection angle	106°
Zeilenfrequenz Line frequency	32kHz
Bildwechselfrequenz Vertical frequency	100Hz
Features	
Programmspeicherplätze Programme positions	99 TV + 3 AV
Perfect clear, Blue stretch, Gamma adjustment	ja/yes
AV-Auswertung AV evaluation	auf jeden Programmplatz programmierbar / programmable for every programme position
Tuner	Kabeltuner-Raster 8MHz für Hyperband / cable tuner - 8MHz spacing for hyperband
TV-Normen TV-Standard	PAL/SECAM/ NTSC 4,43MHz, B/G, I, DK/K/D, L/L, via AV: NTSC 3,58MHz
Stereo Systeme Stereo systems	Deutsch A2 / German A2 NICAM 5,85+6,52MHz
Videotext Teletext	8 Seiten TOP / FLOF-text mit VPS, 8 pages TOP / FLOF-text with VPS,
Musikleistung Music power	2 x 20W
Anschlüsse Front / Connections Front	
Kopfhörer Headphones	Stereo 3,5mm Klinkenbuchse, Lautstärke regelbar, individuelle Tonkanalwahl bei 2-Ton-Empfang / Stereo 3.5mm jack, adjustable volume, individual channel selection with dual-sound broadcasts
Video IN	1 x Cinch in AV 3-Position
Audio IN	2 x Cinch
Anschlüsse Rückwand / Connections Rear Panel	
Euro AV 1 (schwarz/black)	FBAS in-/output, RGB input, S-Video input, Megalogic
Euro AV 2 (orange)	FBAS in-/output, RGB input, S-Video input
Netzteil / Mains Stage	
Netzspannung (Regelber.) Mains voltage (variable)	165...265V
Netzfrequenz Mains frequency	50 / 60Hz
Öko-Schalter Eco switch	ja / yes
Leistungsaufnahme Power consumption	135W
Standby	7W

Modulübersicht / Module List

	MW 82-50/8
Bestell-Nr. Order No.	G.CH 0475
Chassis	29701-096.61
Signal Baustein Signal Module	29504-162.34
Tuner	29504-201.21
Keyboard	29501-083.24
Feature Box	29504-103.42
Bildrohrplatte CRT Panel	29305-122.20
Buchsenplatte Socket Board	29305-008.40
Dyn. Fokussierungsplatte Dyn. Focusing Board	29305-025.36
Geschw. Modulator-Platte Velocity Modulation Board	29305-108.07
Netzteil Standby Standby Power Supply	29304-050.29
Netzschalterplatte Main Switch Panel	29305-165.77
NF-Invertierplatte Woofer Woofer AF Inverting Board	29305-119.78
LS-Weichenplatte LS Cross-Over Network	29304-018.07
TP 800	29642-061.01
VGA2-Baustein/nachrüstbar VGA2 Module/retrofitable	29305-160.36
PIP3-Baustein/nachrüstbar PIP3 Module/retrofitable	29504-106.53
SAT-Baustein/nachrüstbar SAT Module/retrofitable	29504-106.24

Ⓓ Abgleich

1. Chassisplatte

Abgleich	Vorbereitung	Abgleichvorgang
1.14 Zeilenschärfe	<ul style="list-style-type: none"> - Konvergenztestbild einspeisen. - Bildformat auf 16:9 einstellen. - Kontrast (ⓐ) Maximum. - Bildschirmhelligkeit (ⓐ) so einstellen, daß der schwarze Testbildhintergrund sich gerade aufzuhellen beginnt. 	<p>Mit dem Schärferegler Focus 1 die horizontalen Linien in Schirmmitte auf kleinste vertikale Breite einstellen.</p> <p>Mit dem Schärferegler Focus 2 die vertikalen Linien ca. 5cm vom rechten und linken Bildrand auf kleinste horizontale Breite einstellen.</p>

ⒼⒷ Alignment

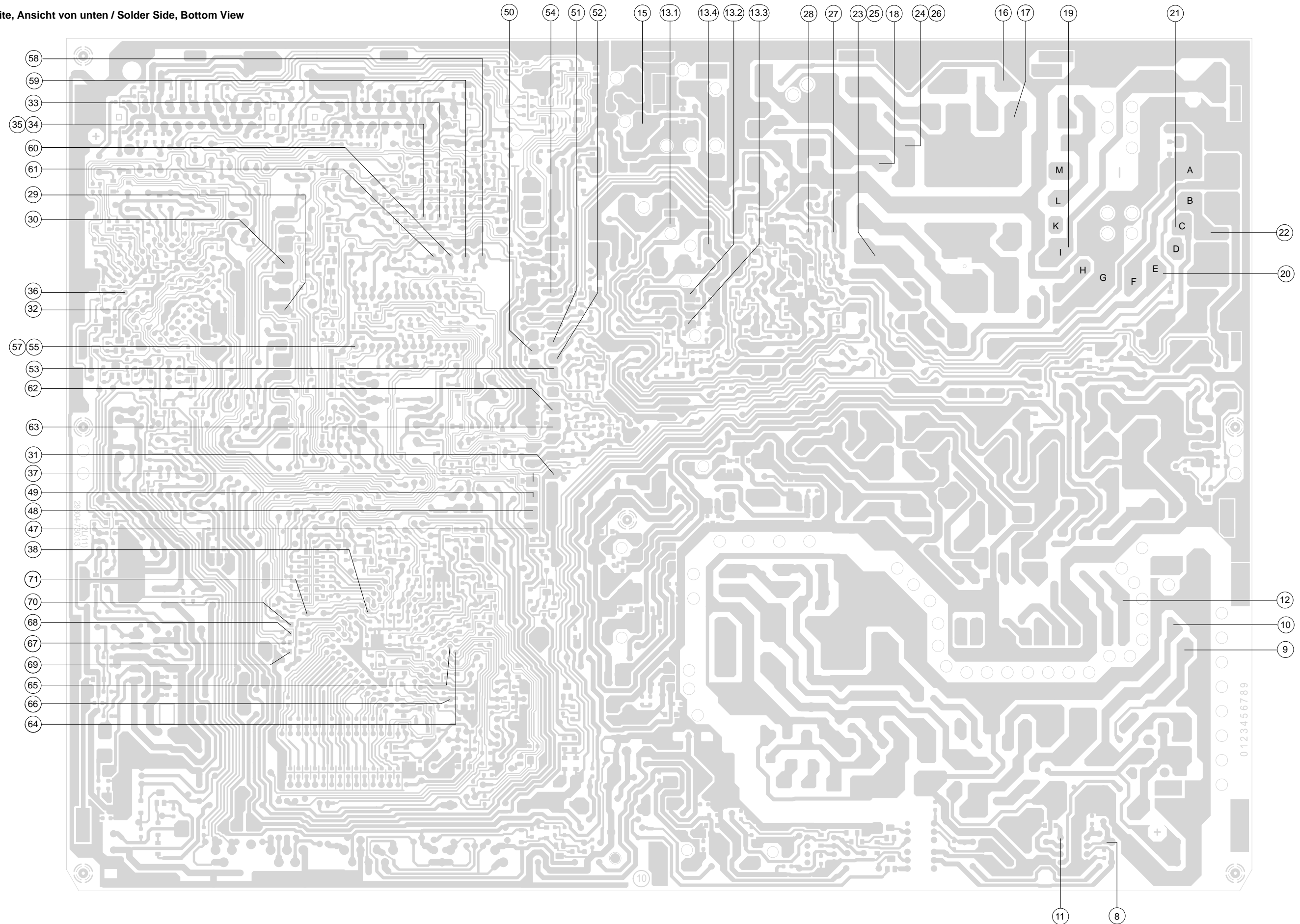
1. Chassis Board

Alignment	Preparations	Alignment Process
1.14 Line Sharpness	<ul style="list-style-type: none"> - Feed in a convergency test pattern. - Set 16:9 picture format. - Contrast (ⓐ) to maximum. - Adjust the screen brightness (ⓐ) so that the black background of the test pattern just starts to brighten. 	<p>With the Focus 1 control, adjust the horizontal lines in the middle of the screen to the smallest vertical width.</p> <p>With the Focus 2 control, adjust the vertical lines about 5cm from the right and left picture edge to the smallest horizontal width.</p>

Platinenabbildungen und Schaltpläne / Layout of the PCBs and Circuit Diagrams

Oszillogramm-Meßpunkte (Chassis) / Oscillogram Test Points (Chassis)

Lötseite, Ansicht von unten / Solder Side, Bottom View



Chassisplatte

Koordinaten für die Bauteile der Bestückungsseite (Oberseite)

Pos.-Nr./ Pos. No.	Koordinaten/ Coordinates		Pos.-Nr./ Pos. No.	Koordinaten/ Coordinates		Pos.-Nr./ Pos. No.	Koordinaten/ Coordinates	
	X	Y		X	Y		X	Y
AN10	5	5	BR135	41	39	BR264	78	21
AN11	172	114				BR266	256	159
AN12	5	256	BR136	65	80	BR267	206	163
AN13	358	256	BR137	164	69	BR268	150	75
AN14	358	142	BR138	165	175			
			BR139	217	228	BR269	92	124
AN15	358	5	BR140	144	15	BR270	157	101
AN16	5	142				BR271	133	169
AN30	10	251	BR141	175	151	BR272	131	175
AN31	344	251	BR145	139	139	BR273	154	171
			BR146	64	109			
AV01	99	245	BR147	109	119	BR274	84	157
AV02	40	245	BR151	58	58	BR275	174	191
						BR277	301	41
B	224	159	BR154	111	174	BR278	284	44
			BR155	134	23	BR279	159	206
BR01	210	127	BR158	134	173			
BR02	269	127	BR159	55	226	BR280	148	223
BR03	146	233	BR160	58	226	BR281	134	143
BR04	58	219				BR282	156	40
BR05	132	133	BR161	61	226	BR283	186	233
			BR163	142	83	BR284	177	219
BR06	80	218	BR165	81	122			
BR07	197	156	BR167	137	131	BR285	283	90
BR08	130	202	BR169	64	106	BR286	22	98
BR09	192	123				BR287	149	86
BR10	99	118	BR173	55	133	BR288	173	28
			BR174	58	131	BR291	173	150
BR11	34	184	BR176	112	105			
BR12	54	191	BR177	73	124	BR294	123	146
BR13	129	66	BR178	43	63	BR21102	355	158
BR14	102	132						
BR15	128	41	BR179	121	130	BRU255	111	113
			BR180	123	131			
BR16	78	213	BR181	152	99	C21202	310	159
BR17	125	225	BR182	147	107	C21212	337	160
BR18	60	68	BR186	50	132	C21232	244	165
BR19	207	150				C32327	19	211
BR20	101	121	BR187	53	132	C32332	11	193
			BR188	124	38			
BR21	68	22	BR189	33	60	C32343	38	210
BR22	63	26	BR192	66	111	C32346	31	211
BR23	65	22	BR193	78	123	C32355	48	168
BR24	69	215				C32360	25	211
BR25	86	209	BR195	165	172	C32364	12	175
			BR196	266	161			
BR26	154	244	BR197	278	11	C34501	98	188
BR27	231	158	BR198	177	46	C34506	101	163
BR28	100	197	BR199	219	242	C34509	91	188
BR29	45	203				C34510	94	195
BR30	110	201	BR200	302	154	C34511	88	195
			BR201	52	26			
BR31	64	250	BR202	71	123	C34521	113	188
BR32	11	210	BR204	113	161	C34522	107	188
BR33	197	114	BR205	107	119	C34523	103	188
BR34	57	172				C40001	13	95
BR35	194	121	BR207	109	25	C40003	10	107
			BR208	125	21			
BR36	45	162	BR209	68	123	C40006	14	15
BR37	45	154	BR210	104	117	C40011	12	81
BR38	19	159	BR211	80	21	C40013	31	49
BR39	19	157				C40021	12	75
BR40	65	122	BR212	123	21	C40029	41	30
			BR213	127	23			
BR41	231	146	BR214	149	96	C40031	30	89
BR42	250	169	BR215	86	120	C40032	45	89
BR43	353	158	BR216	111	102	C40033	36	71
BR44	90	113				C41006	28	141
BR45	77	148	BR217	188	111	C41007	33	141
			BR218	299	189			
BR46	269	16	BR219	177	192	C41012	36	116
BR47	136	43	BR220	285	126	C41014	30	103
BR113	189	157	BR221	200	149	C41031	23	111
BR114	196	24				C43002	45	226
BR115	166	71	BR222	203	152	C43007	50	224
			BR223	237	58			
BR116	167	22	BR224	138	104	C43012	35	226
BR117	177	173	BR225	159	191	C43017	40	221
BR118	175	170	BR250	45	132	C43022	29	223
BR119	169	180				C43027	23	223
BR120	169	133	BR251	46	157	C43032	10	222
			BR252	90	125			
BR122	154	150	BR254	121	88	C43037	17	223
BR124	76	124	BR255	303	179	C43066	102	228
BR125	140	72	BR256	303	177	C43068	85	222
BR126	158	173				C43079	103	222
BR127	192	216	BR257	294	152	C43082	128	221
			BR258	229	190			
BR129	232	60	BR259	159	9	C43084	78	209
BR130	167	19	BR260	93	75	C43093	114	230
BR132	160	52	BR261	50	175	C43098	69	240
BR133	61	183	BR262	113	27	C46007	127	96
						C50012	198	189

Chassis Board

Coordinates of the Components on the Components Side (Top Side)

Pos.-Nr./ Pos. No.	Koordinaten/ Coordinates		Pos.-Nr./ Pos. No.	Koordinaten/ Coordinates		Pos.-Nr./ Pos. No.	Koordinaten/ Coordinates	
	X	Y		X	Y		X	Y
C50014	196	202	C61066	255	139	L46021	76	85
C50026	200	173	C61301	242	12	L53001	264	246
C50027	171	204				L53002	269	240
C52001	205	211	C61317	163	32			
C52002	166	231	C62021	247	26	L53003	286	240
			C62022	209	41	L53011	297	230
C52003	192	238	C62048	349	109	L53012	256	159
C52004	176	240	C65542	172	35	L53021	275	191
C53006	283	210				L53074	279	160
C53007	265	210	C70509	164	221			
C53009	291	210	C70511	160	164	L55014	229	233
			C70516	164	142	L60006	311	40
C53011	308	242	C70527	154	34	L60028	209	75
C53012	251	230	C80059	123	51	L61011	311	103
C53013	235	220				L61016	317	103
C53016	326	249						
C53017	353	240	C80081	161	15			
						L61021	303	100
C53018	338	236	D21212	350	157	L61026	279	89
C53019	344	236	D32356	55	99	L61036	274	89
C53071	271	228	D32357	61	84	L61056	297	89
C53072	244	228	D40006	42	19	L61061	288	89
C53073	255	204	D50013	189	199			
						L61066	292	89
C54001	350	200	D52006	196	245	L70508	174	133
C54002	351	173	D53008	286	191	L70555	48	127
C55003	228	196	D53019	341	236			
C55004	218	204	D53071	238	247	LX60028	209	75
C55011	234	184	D53072	210	247			
						M	211	159
C55012	238	189	D54001	355	194			
C55013	235	197	D55012	229	217	NETZ	231	33
C58001	215	197	D60006	342	45			
C58004	219	167	D60012	291	28	OK60031	262	18
C58011	231	174	D60014	289	15	OK60046	262	9
C58012	229	182	D60019	212	92	Q32305	20	169
C58013	224	174	D60021	212	98	Q80055	120	59
C58014	223	183	D60023	250	42			
C58021	216	189	D61011	316	131	R21101	354	215
C58023	211	169	D61012	313	136	R21102	354	158
						R21211	323	158
C60001	270	59	D61016	337	117	R21212	344	167
C60002	317	24	D61021	298	150	R21213	346	159
C60006	333	51	D61026	282	117			
C60007	338	24	D61033	296	171	R21214	326	159
C60009	334	76	D61036	254	117	R21216	238	174
						R21221	192	151
C60011	307	25	D61056	309	117	R21227	177	149
C60012	299	33	D61061	254	129	R21231	194	152
C60013	300	13	D61062	238	152			
C60014	282	11	D61066	255	145	R32315	129	26
C60016	294	10	D61067	245	153	R32357	61	68
						R32359	49	145
C60018	285	38	D70508	159	152	R40013	48	55
C60019	201	94	D81000	81	109	R40017	13	33
C60021	224	96						
C60023	218	48	DX60006	340	45	R40027	13	45
C60024	229	48	DX60023	247	45	R40031	38	80
						R41016	41	123
C60026	252	53	FEAT.-BOX	145	163	R43004	124	229
C60027	241	53				R43098	129	247
C60028	249	78	IC32300	30	185			
C60029	217	56	IC32310	47	102	R50007	165	199
C61002	196	32	IC34510	106	174	R50008	161	199
			IC40020	23	72	R50027	170	189
C61004	202	16	IC41010	33	125	R50028	170	156
C61008	170	56						

Chassisplatte

Koordinaten für die Bauteile der Lötseite (Unterseite)

Pos.-Nr./ Pos. No.	Koordinaten/ Coordinates		Pos.-Nr./ Pos. No.	Koordinaten/ Coordinates		Pos.-Nr./ Pos. No.	Koordinaten/ Coordinates	
	X	Y		X	Y		X	Y
CBR02	130	77	CC32370	45	108	CC50023	178	188
CBR04	153	184	CC34502	119	164	CC50024	196	170
CBR09	158	181	CC34503	115	163			
CBR23	83	107	CC34504	112	163	CC60031	266	26
CBR24	49	122	CC34507	101	163	CC61002	195	27
						CC61003	198	23
CBR25	83	152	CC34517	105	194	CC61006	187	57
CBR26	85	117	CC34518	102	172	CC61007	185	54
CBR27	161	227	CC34519	105	172			
CBR29	128	141	CC34520	108	172	CC61022	156	79
CBR30	139	163	CC34524	131	135	CC61028	196	114
						CC61031	200	114
CBR31	72	153	CC34525	118	129	CC61038	222	124
CBR32	120	51	CC34526	126	129	CC61041	227	114
CBR33	58	148	CC34541	96	159			
CBR34	104	202	CC34542	87	158	CC61051	185	89
CBR35	86	173	CC34543	88	162	CC61058	186	94
						CC61311	231	10
CBR38	91	171	CC34550	117	156	CC70501	154	130
CBR41	155	250	CC40002	20	86	CC70502	140	182
CBR42	122	149	CC40004	11	86			
CBR43	62	246	CC40012	24	81	CC70503	146	188
CBR44	101	63	CC40013	32	60	CC70506	152	136
						CC70507	155	136
CBR46	104	215	CC40014	32	65	CC70508	152	196
CBR47	120	153	CC40017	13	33	CC70512	146	143
CBR48	138	125	CC40022	30	73			
CBR49	82	218	CC40027	10	32	CC70513	146	148
CBR50	125	226	CC40028	12	22	CC70518	120	173
						CC70528	156	45
CBR51	117	142	CC41008	25	136	CC80002	143	44
CBR52	127	213	CC41009	40	130	CC80010	101	42
CBR53	135	240	CC41013	34	126			
CBR54	158	250	CC41017	25	131	CC80016	136	63
CBR55	116	188	CC41018	29	125	CC80051	108	39
						CC80053	70	93
CBR56	9	167	CC41021	25	123	CC80055	119	58
CBR57	73	185	CC41022	25	126	CC80056	124	58
CBR58	81	167	CC41029	42	18			
CBR60	313	159	CC43001	20	199	CC80058	95	67
CBR61	96	119	CC43003	87	230	CC80059	115	57
						CC80065	136	53
CBR62	71	142	CC43006	16	199	CC80069	102	86
CBR63	80	139	CC43008	84	230	CC80070	138	67
CBR67	120	179	CC43011	44	203			
CBR68	123	142	CC43013	71	231	CC80074	105	81
CBR69	9	95	CC43016	42	203	CC80079	126	69
						CC80089	109	72
CBR70	120	81	CC43018	76	232	CC80091	85	139
CBR71	100	150	CC43021	16	194	CC80093	81	142
			CC43023	27	231			
CC21206	317	161	CC43024	160	239	CC81001	99	81
CC21221	192	164	CC43025	150	252	CC81002	88	102
CC21231	200	165				CC81004	96	110
CC21233	354	133	CC43026	10	200	CC87002	129	35
CC32301	11	181	CC43028	24	231	CC87003	70	99
			CC43031	37	204			
CC32302	15	177	CC43033	16	232	CC87004	70	102
CC32303	22	183	CC43036	37	201	CC87005	102	81
CC32306	25	182				CC87006	80	107
CC32307	38	153	CC43038	22	246	CC87007	122	38
CC32308	35	161	CC43059	134	213	CC87008	129	42
			CC43061	105	232			
CC32309	41	185	CC43073	78	221	CC87009	129	39
CC32310	38	186	CC43081	98	209	CC87011	113	100
CC32311	26	155				CC87016	95	72
CC32312	21	161	CC43083	124	214	CC87023	70	96
CC32313	19	157	CC43086	80	204	CC87024	130	92
			CC43087	79	172			
CC32314	35	186	CC43089	79	179	CC87026	97	86
CC32315	32	186	CC43094	118	245			
CC32316	11	162				CD21201	303	160
CC32317	20	166	CC43099	70	246	CD21202	297	144
CC32318	15	173	CC46002	117	92	CD21203	306	160
			CC46003	92	77	CD21206	324	171
CC32326	44	198	CC46004	102	76	CD21221	184	159
CC32328	25	203	CC46005	122	109			
CC32331	48	198				CD21222	184	166
CC32333	9	194	CC46021	93	81	CD21231	206	180
CC32336	22	204	CC46022	96	81	CD21232	206	172
			CC46023	111	96	CD32315	71	217
CC32337	19	204	CC46024	114	92	CD32324	54	151
CC32338	28	192	CC46026	99	77			
CC32339	30	193				CD34513	99	175
CC32341	36	181	CC46031	77	123	CD34517	115	177
CC32345	48	179	CC46032	80	123	CD40008	28	19
			CC46033	66	121	CD40015	23	26
			CC46036	70	91	CD41011	41	111
CC32347	29	205	CC50002	195	177			
CC32348	24	188				CD43025	162	250
CC32350	46	169	CC50004	160	186	CD43084	74	190
CC32355	47	105	CC50011	194	193	CD50004	195	181
CC32365	11	185	CC50013	181	175	CD52003	189	238

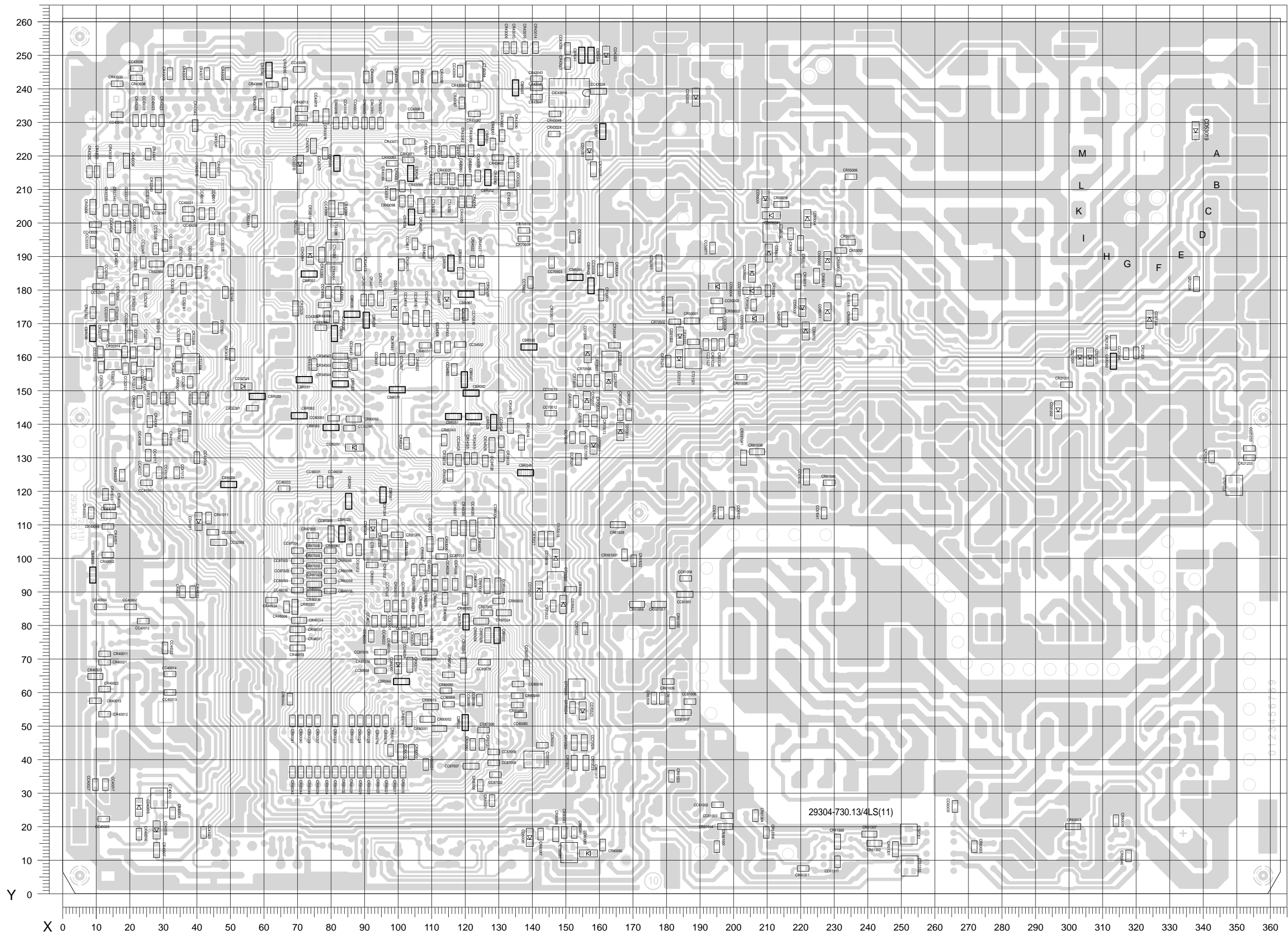
Chassis Board

Coordinates of the Components on the Solder Side (Bottom Side)

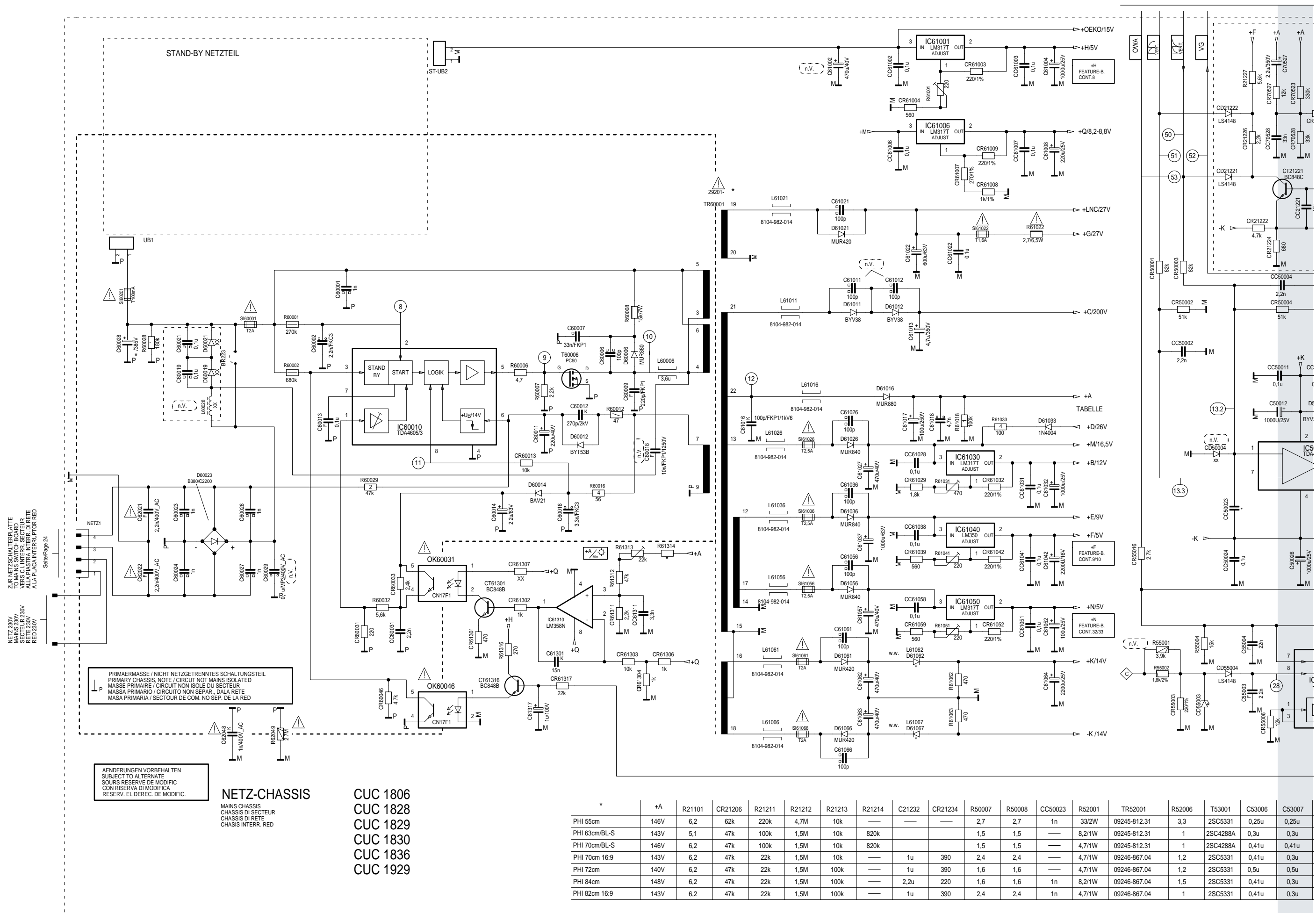
Pos.-Nr./ Pos. No.	Koordinaten/ Coordinates		Pos.-Nr./ Pos. No.	Koordinaten/ Coordinates		Pos.-Nr./ Pos. No.	Koordinaten/ Coordinates	
	X	Y		X	Y		X	Y
CD53019	338	228	CR34541	98	159	CR43059	134	218
			CR34542	83	160	CR43060	131	213
CD55003	228	189	CR34543	83	158			
CD55004	222	201	CR34544	83	155	CR43061	128	224
CD58001	210	207	CR34546	165	164	CR43062	131	226
CD58004	211	202				CR43063	130	219
CD58007	221	175				CR43065	77	169
			CR40001	14	105	CR43066	122	222
CR40002	14	101	CR40002	14	101			
CR40003	9	114	CR40003	9	114			
CR40004	14	109	CR40004	14	109	CR43067	119	236
CR40005	14	115	CR40005	14	115	CR43071	103	219
			CR40007	28	13	CR43072	43	245
CR40009	33	24	CR40009	33	24	CR43073	75	223
CR40010	14	113	CR40010	14	113			
CR40011	13	72	CR40011	13	72	CR43076	114	221
CR40012	13	53	CR40012	13	53	CR43077	116	221
			CR40013	10	58	CR43078	59	235
CR40014	23	18	CR40014	23	18	CR43079	110	221
CR40021	13	69	CR40021	13	69	CR43080	133	230
CR40022	13	61	CR40022	13	61			
CR40023	10	65	CR40023	10	65	CR43081	101	211
			CR40031	36	90	CR43082	119	222
CR40032	39	90	CR40032	39	90	CR43083	98	218
CR40033	18	125	CR40033	18	125	CR43084	97	214
CR40034	23	147	CR40034	23	147	CR43085	75	158
CR41001	33	148	CR41001	33	148			
CR41002	37	142	CR41002	37	142	CR43086	83	204
CR41003	23	152	CR41003	23	152	CR43087	81	172
CR41004	26	141	CR41004	26	141	CR43088	78	175
CR41005	30	148	CR41005	30	148	CR43089	77	191
CR41006	30	135	CR41006	30	135	CR43091	82	179
			CR41007	37	136			
CR41010	27	148	CR41010	27	148	CR43092	123	233
CR41011	43	112	CR41011	43	112	CR43093	123	241
CR41031	13	119	CR41031	13	119	CR43095	66	242
CR43001	25	221	CR43001	25	221	CR43096	63	241
			CR43002	49	245	CR43098	101	206
CR43002	49	245	CR43002	49	245			
CR43003	90	230	CR43003	90	230	CR43099	104	206
CR43004	38	245	CR43004	38	245	CR46003	120	88
CR43005	32	245	CR43005	32	245	CR46004	67	86
CR43006	9	205	CR43006	9	205	CR46005	123	104
			CR43008	81	230	CR46006	119	109
CR43008	81	230	CR43008	81	230			
CR43009	132	252	CR43009	132	252	CR46007	117	109
CR43010	134	252	CR43010	134	252	CR46008	121	93
CR43011	45	216	CR43011	45	216	CR46011	70	76
CR43013	71	234	CR43013	71	234	CR46012	70	79
			CR43014	141	252	CR46013	70	73
CR43016	42	216	CR43016	42	216			
CR43018	78	232	CR43018	78	232	CR46014	71	81
CR43019	138	252	CR43019	138	252	CR46022	111	92
CR43021	10	215	CR43021	10	215	CR46024	114	88
			CR43023	30	231	CR46026	107	81
CR43024	147	226	CR43024	147	226	CR46031	108	164
CR43025	150	247	CR43025	150	247			
CR43026	8	215	CR43026	8	215	CR46032	104	159
CR43028	22	231	CR43028	22	231			

Chassisplatte / Chassis Board

Lötseite, Ansicht von unten / Solder Side, Bottom View



Netz-Chassis / Mains Chassis



STAND-BY NETZTEIL

PRIMAERMASSE / NICHT NETZGETRENNTES SCHALTUNGSTEIL
 PRIMARY CHASSIS NOTE / CIRCUIT NOT MAINS ISOLATED
 MASSE PRIMARIAE / CIRCUIT NON ISOLATE DI SECTEUR
 MASSA PRIMARIO / CIRCUITO NON SEPAR. DALA RETE
 MASA PRIMARIA / SECTEUR DE COM. NO SEP. DE LA RED

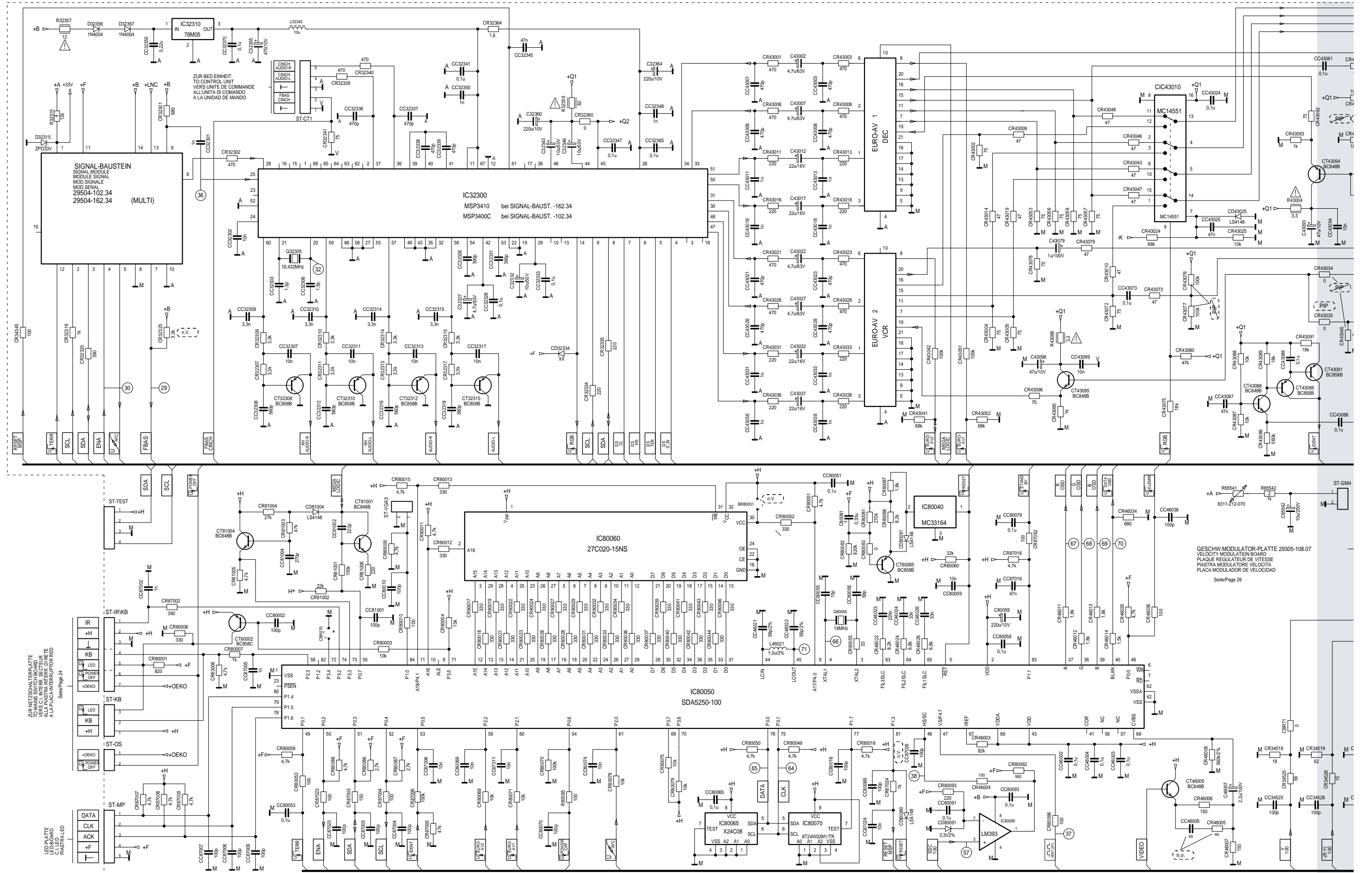
AENDERUNGEN VORBEHALTEN
 SUBJECT TO ALTERNATE
 SOUS RESERVE DE MODIFIC
 CON RISERVA DI MODIFICA
 RESERV. EL DERECH. DE MODIFIC.

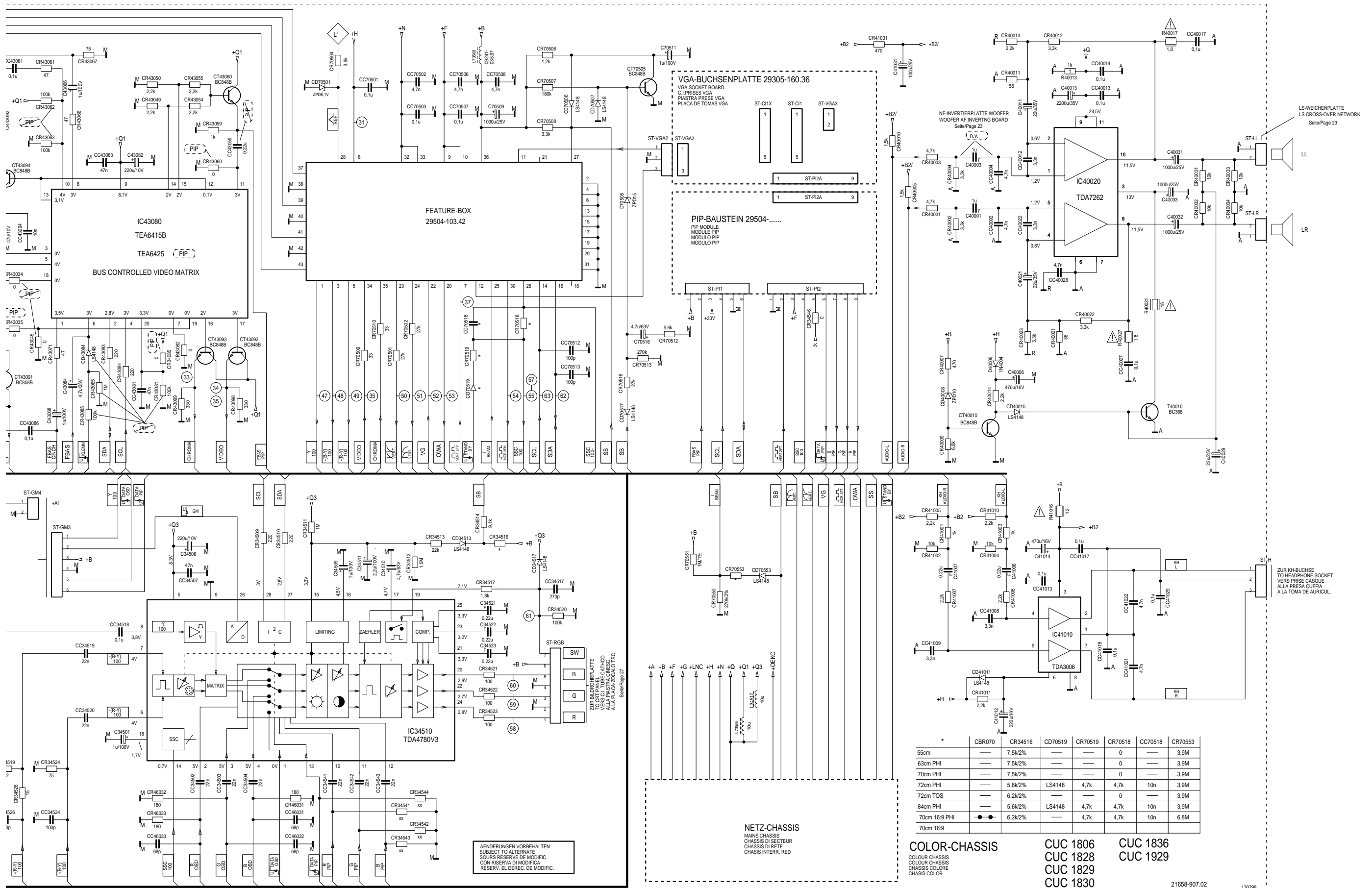
NETZ-CHASSIS
 MAINS CHASSIS
 CHASSIS DI SECTEUR
 CHASSIS DI RETE
 CHASSIS INTERR. RED

CUC 1806
 CUC 1828
 CUC 1829
 CUC 1830
 CUC 1836
 CUC 1929

	* +A	R21101	CR21206	R21211	R21212	R21213	R21214	C21232	CR21234	R50007	R50008	CC50023	R52001	TR52001	R52006	T53001	C53006	C53007
PHI 55cm	146V	6,2	62k	220k	4,7M	10k	—	—	—	2,7	2,7	1n	33/2W	09245-812.31	3,3	2SC5331	0,25u	0,25u
PHI 63cm/BL-S	143V	5,1	47k	100k	1,5M	10k	820k	—	—	1,5	1,5	—	8,2/1W	09245-812.31	1	2SC4288A	0,3u	0,3u
PHI 70cm/BL-S	146V	6,2	47k	100k	1,5M	10k	820k	—	—	1,5	1,5	—	4,7/1W	09245-812.31	1	2SC4288A	0,41u	0,41u
PHI 70cm 16:9	143V	6,2	47k	22k	1,5M	10k	—	1u	390	2,4	2,4	—	4,7/1W	09246-867.04	1,2	2SC5331	0,41u	0,3u
PHI 72cm	140V	6,2	47k	22k	1,5M	100k	—	1u	390	1,6	1,6	—	4,7/1W	09246-867.04	1,2	2SC5331	0,5u	0,5u
PHI 84cm	148V	6,2	47k	22k	1,5M	100k	—	2,2u	220	1,6	1,6	1n	8,2/1W	09246-867.04	1,5	2SC5331	0,41u	0,3u
PHI 82cm 16:9	143V	6,2	47k	22k	1,5M	100k	—	1u	390	2,4	2,4	1n	4,7/1W	09246-867.04	1	2SC5331	0,41u	0,3u

Color-Chassis / Colour Chassis





*	CBR070	CR34516	CD70519	CR70519	CR70518	CC70518	CR70553
55cm	—	7,5k/2%	—	—	0	—	3,9M
63cm PHI	—	7,5k/2%	—	—	0	—	3,9M
70cm PHI	—	7,5k/2%	—	—	0	—	3,9M
72cm PHI	—	5,6k/2%	LS4148	4,7k	4,7k	10n	3,9M
72cm TOS	—	6,2k/2%	—	—	0	—	3,9M
84cm PHI	—	5,6k/2%	LS4148	4,7k	4,7k	10n	3,9M
70cm 16:9 PHI	—	6,2k/2%	—	4,7k	4,7k	10n	6,8M
70cm 16:9	—	6,2k/2%	—	4,7k	4,7k	10n	6,8M

COLOR-CHASSIS
 COLOUR CHASSIS
 CHASSIS COLORE
 CHASSIS COLOR

CUC 1806
 CUC 1828
 CUC 1829
 CUC 1830

CUC 1836
 CUC 1929

21658-907.02

130298

AENDERUNGEN VORBEHALTEN
 SUBJECT TO ALTERNATE
 SOUS RESERVE DE MODIFIC
 CON RISERVA DI MODIFICA
 RESERV. EL DEREC. DE MODIFIC.

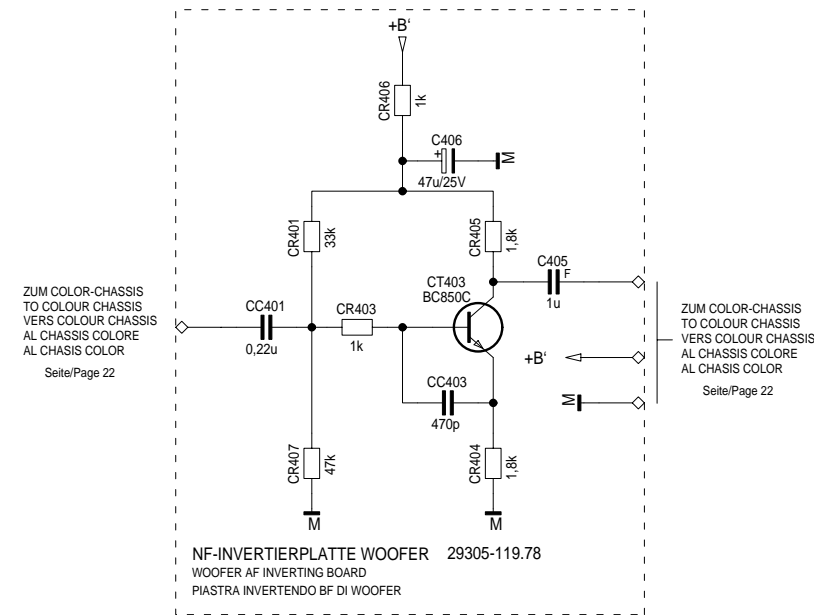
NETZ-CHASSIS
 MAINS CHASSIS
 CHASSIS DI RETE
 CHASSIS INTERR. RED

ZUR BILDROHRPLATTE
 TO CRT PANEL PLATE
 ALLA PLACCA CANONICO
 ALLA PLACA ZOCULO TRC
 Seite/Page 27

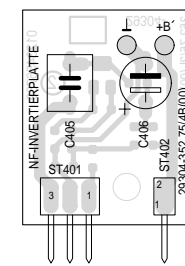
ZUR KH-BUCHSE
 TO HEADPHONE SOCKET
 VERS PRISE CASQUE
 ALLA PRESA CUFFIA
 A LA TOMA DE AURICUL.

LS-WEICHENPLATTE
 LS CROSS-OVER NETWORK
 Seite/Page 23

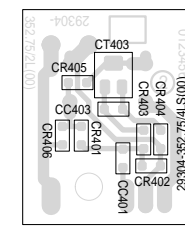
NF-Invertierplatte Woofer / Woofer AF Inverting Board



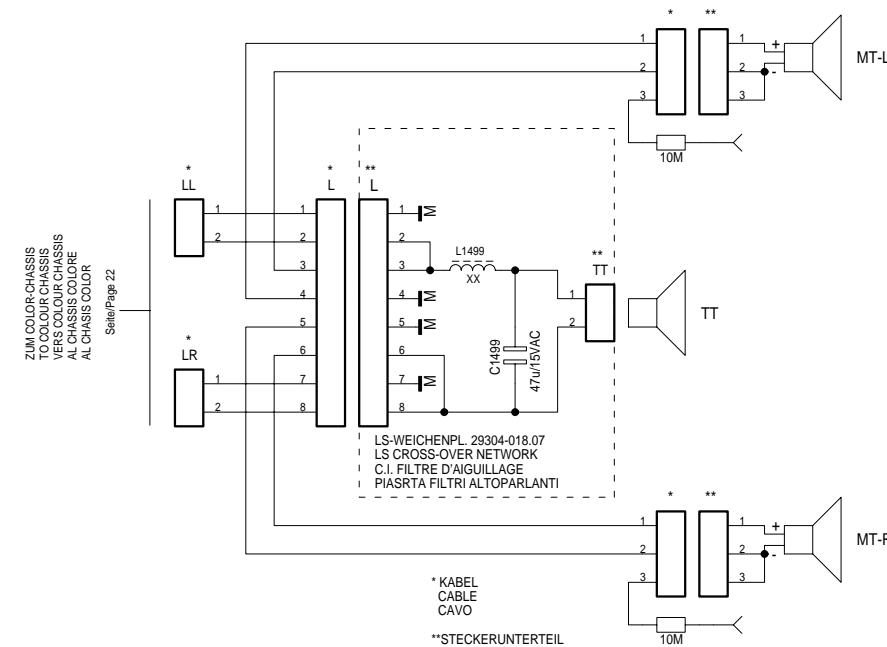
Bestückungsseite, Ansicht von oben / Component Side, Top View



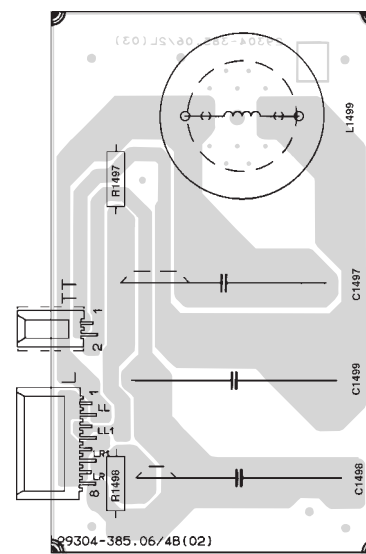
Lötseite, Ansicht von unten / Solder Side, Bottom View



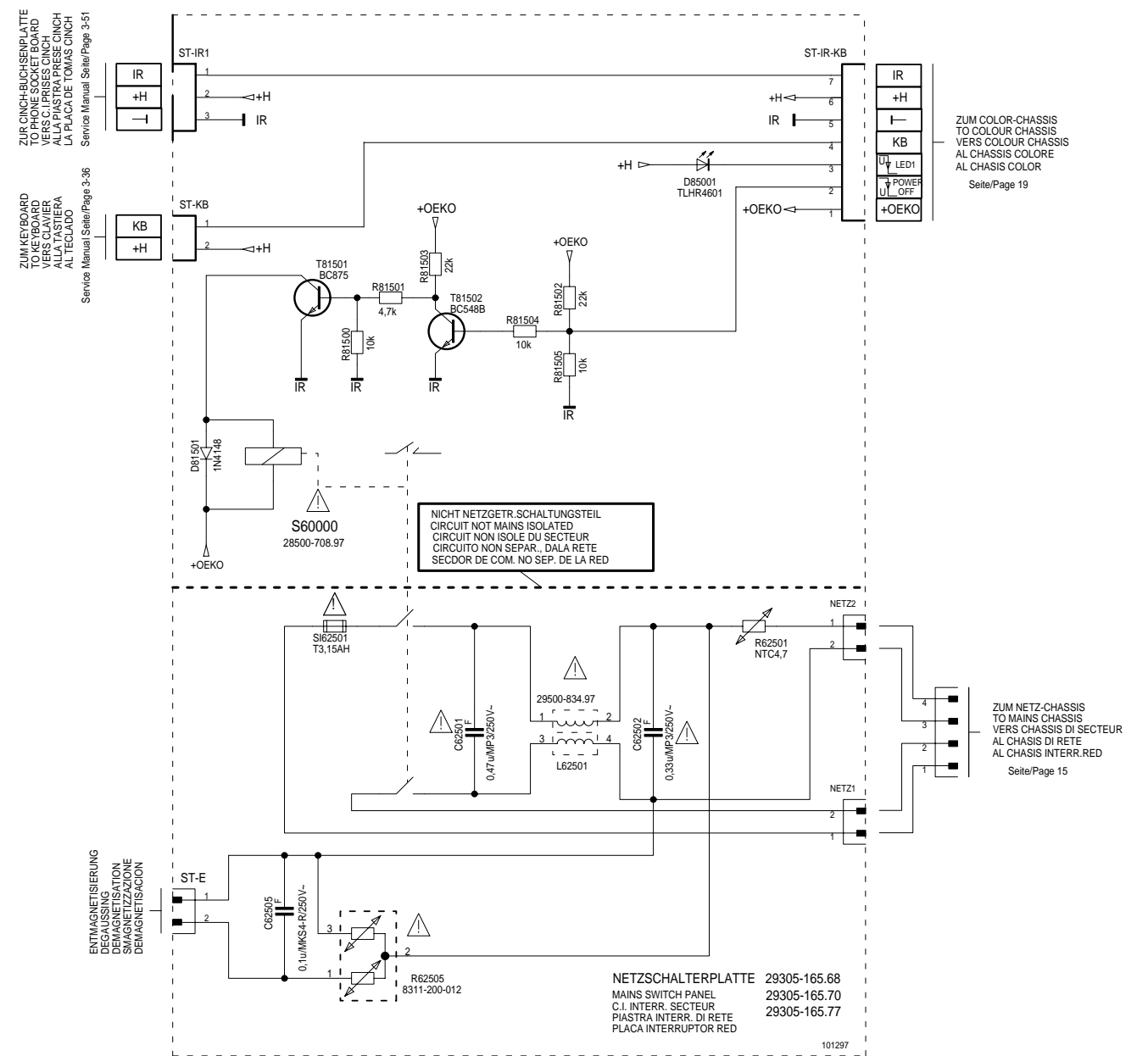
LS-Weichenplatte / LS Cross-Over Network



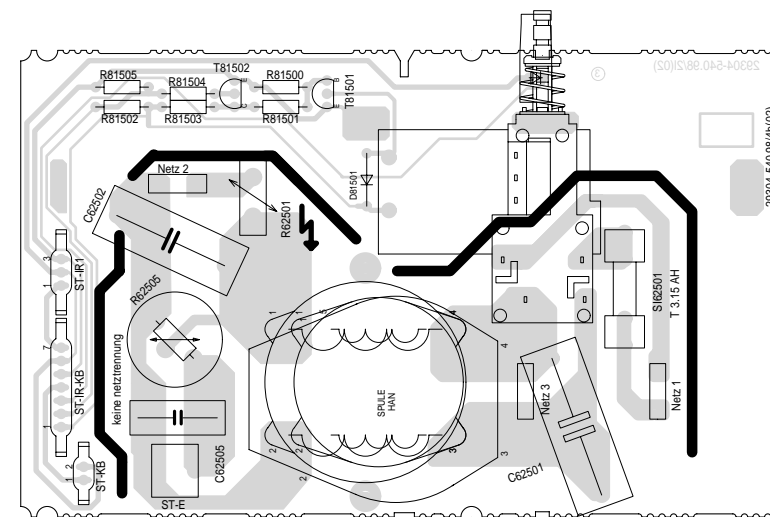
Bestückungsseite, Ansicht von oben / Component Side, Top View



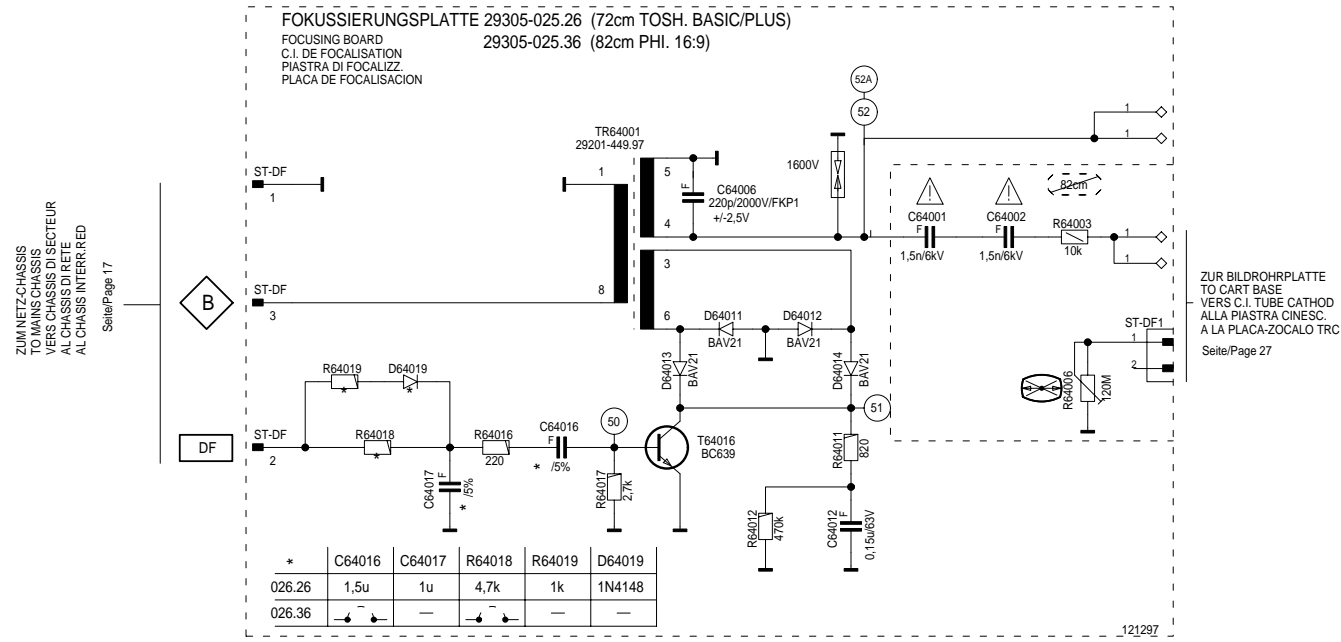
Netzschalterplatte / Mains Switch Panel



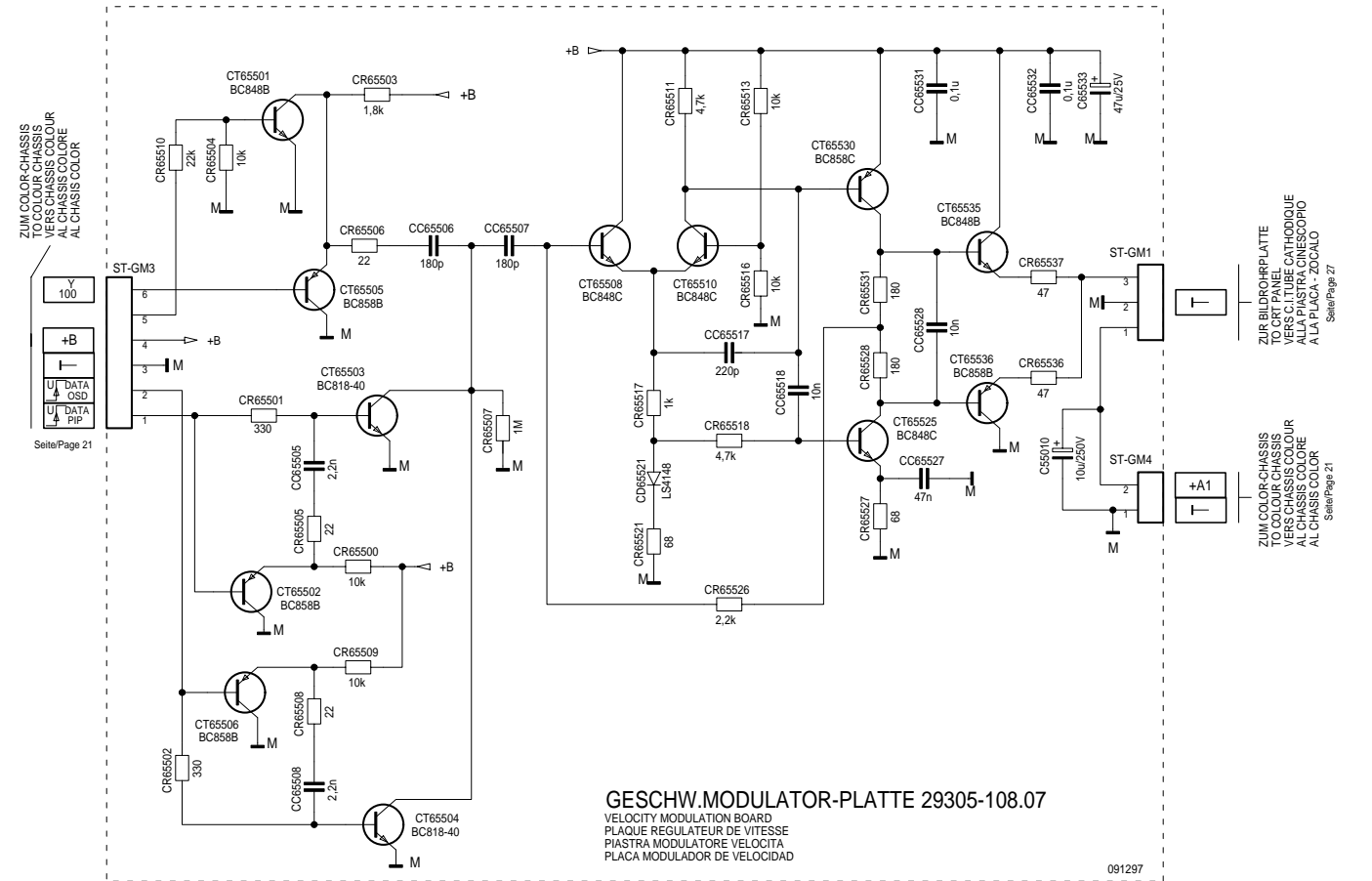
Bestückungsseite, Ansicht von oben / Component Side, Top View



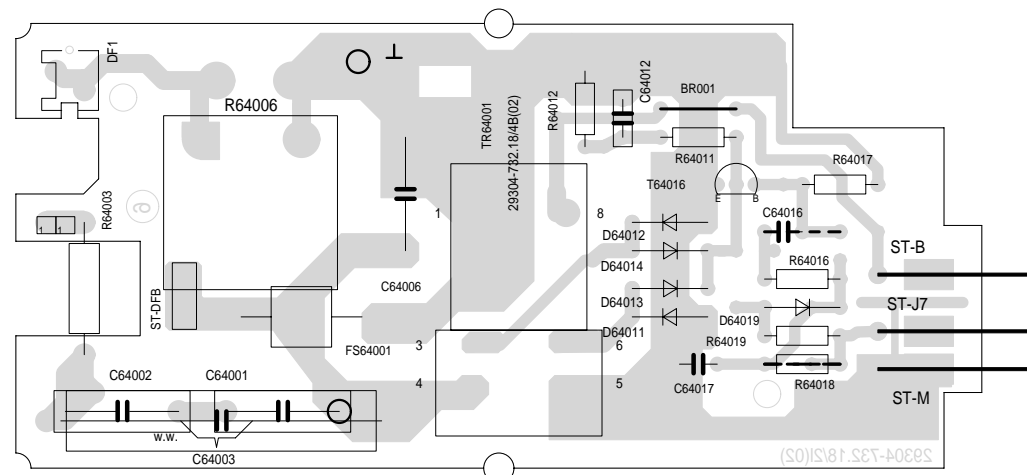
Fokussierungsplatte / Focusing Board



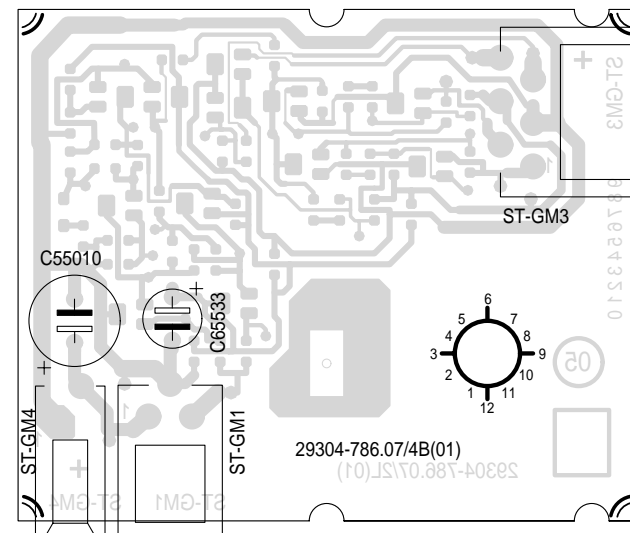
Geschw. Modulator-Platte / Velocity Modulation Board



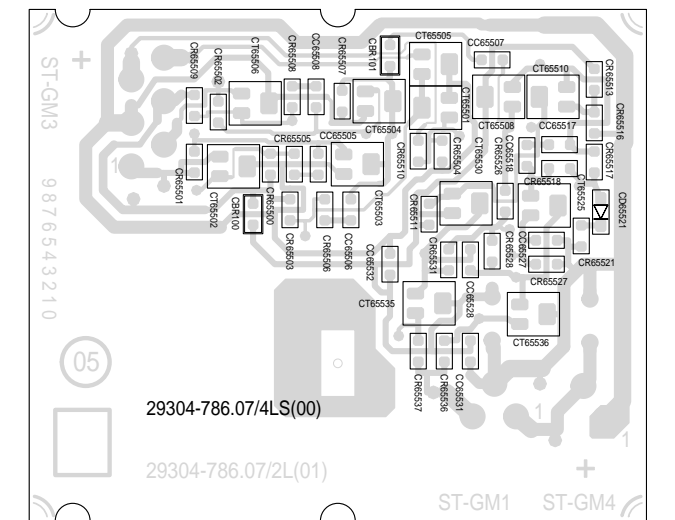
Bestückungsseite, Ansicht von oben / Component Side, Top View



Bestückungsseite, Ansicht von oben / Component Side, Top View



Lötseite, Ansicht von unten / Solder Side, Bottom View



Ersatzteilliste
Spare Parts List

2 / 98

GRUNDIG

TV

MW 82-50/8

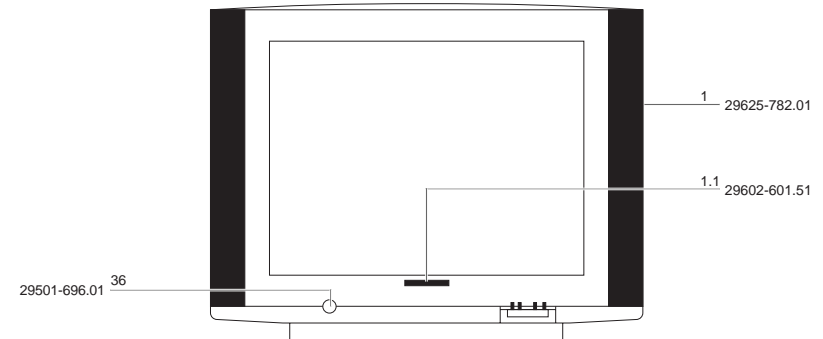
SACH-NR. / PART NO.: 9.21747-0275
BESTELL-NR. / ORDER NO.: G.CH 0475 COSMOS-SCHWARZ/COSMOS-BLACK

POS. NR. POS. NO.	ABB. FIG.	SACHNUMMER PART NUMBER	ANZ. QTY.	BEZEICHNUNG (D)	DESCRIPTION (GB)
0001.000		9.21747-0275 29625-782.01		MW 82-50/8 COSMOS-SCHWARZ GEH-VORDERTEIL OFB COSMOS-SCHWARZ	MW 82-50/8 COSMOS-BLACK CABINET FRONT SURF. TREATE COSMOS-BLACK
0001.100		29602-601.51		EMBLEM GRUNDIG	EMBLEM GRUNDIG
0004.000		29636-306.01		KLAPPE DRUCK MONT.KPL	FLAP PRINT MOUNT.CPL
0005.000		29634-112.01	2	KLAPPENLAGER KPL.	FLAP BEARING CPL.
0006.000		19115-007.97	2	HOCHTON-LAUTSPRECHER	TWEETER
0007.000		19116-011.72	2	LAUTSPRECHER	LOUDSPEAKER
0007.100		29636-214.01		ABDECKUNG LS	COVER LOUDSPEAKER CPL
0008.000	△	09621-113.02	2	SICHERUNGSHALTER	FUSE HOLDER
0009.000		29636-178.80		GEH-RUECKTEIL	CABINET REAR PART
0010.000		29618-627.04		TYPENAUFKLEBER	TYPE LABEL SELF-ADHESIVE
		29656-004.12		MONTAGEZUBEHOER F.BILDROHR KEIN E-TEIL	MOUNTING ACCESSORIES FOR CRT NO SPARE PART
0021.000	△	29607-307.01	2	SCHLAUFE	LOOP
0024.000	△	09246-152.75		SPULE ENTMAGNETISIERUNG	COIL DEGAUSSING
0025.000	△	8300-076-231		BILDR.W76ESF231X44 PHI	PICT.TUBE W76ESF231X44 P
0026.000	△	29201-360.11		ANODENKAPPE M.HOCHSPANNUNGSKABEL	ANODE CAP W.HIGH VOLTAGE CABLE
0030.000		29305-008.40		BUCHSENPLATTE	SOCKET BOARD
0030.200		29303-168.05		CINCH-BUCHSE 3-FACH GE/WS/RT	CINCH SOCKET 3 FOLD YE/WH/RD
0030.300		29303-390.42		KOPFHOERERBUCHSE 3,5 O.SCHALTER	HEADPHONE SOCKET 3,5 W/O SWITCH
0031.000		29501-698.01		TASTEN-SATZ	KEY SET
		29501-083.24		KEYBOARD KEIN E-TEIL	KEYBOARD NO SPARE PART
0032.100		29703-357.01		TASTSCHALTER PROGRAMM +	KEY SWITCH PROGRAMME +
0032.200		29703-357.01		TASTSCHALTER PROGRAMM -	KEY SWITCH PROGRAMME -
0032.300		29703-357.01		TASTSCHALTER LAUTSTAERKE +	KEY SWITCH VOLUME +
0032.400		29703-357.01		TASTSCHALTER LAUTSTAERKE -	KEY SWITCH VOLUME -
0033.000	△	29305-165.77		NETZSCHALTERPLATTE	POWER SWITCH BOARD
0033.200	△	29703-291.71		NETZSCHALTER ECO O.WISCHER	POWER SWITCH ECO W/O WIPER
0034.000		19154-046.97		LAUTSPRECHER BASS-BOX	LOUDSPEAKER BASS-BOX
0035.000	△	8290-991-316		NETZKABEL KPL	POWER CABLE CPL GWN9.22
0036.000		29501-696.01		TASTE M.LICHTLEITER KPL	KEY LIGHT GUIDE CPL
0037.000		29700-628.03		ABDECKUNG F.CHASSIS	COVER FOR CHASSIS
0038.000		29642-061.01		TELEPILOT TP 800	REMOTE CONTROL TP 800
0039.000		29201-477.01		FOKUS U.UG2-REGLER	FOCUS AND UG2-CONTROLLER
		29305-122.20	X	BILDROHRPLATTE	PICTURE TUBE BOARD
		21747-941.01		BEDIENUNGSANLEITUNG	OPERATING INSTRUCTIONS
		72010-021.10		SERVICE MANUAL D/GB	SERVICE MANUAL D/GB
		72010-021.11		SERVICE MANUAL D/GB 1.ERGAENZUNG	SERVICE MANUAL D/GB 1ST SUPPLEMENT
		72010-021.12		SERVICE MANUAL D/GB 2.ERGAENZUNG	SERVICE MANUAL D/GB 2ND SUPPLEMENT
		72010-021.13		SERVICE MANUAL D/GB 3.ERGAENZUNG	SERVICE MANUAL D/GB 3RD SUPPLEMENT
		29701-096.61	X	CHASSIS-FS-STEREO CUC 1929 KEIN E-TEIL	CHASSIS TV STEREO CUC 1829 NO SPARE PART
				X = SIEHE GESONDERTE E-LISTE	X = SEE SEPARATE PARTS LIST

Btx *32700#

ÄNDERUNGEN VORBEHALTEN / SUBJECT TO ALTERATION

POS. NR. POS. NO.	SACHNUMMER PART NUMBER	BEZEICHNUNG DESCRIPTION	POS. NR. POS. NO.	SACHNUMMER PART NUMBER	BEZEICHNUNG DESCRIPTION
	29305-008.40	BUCHSENPLATTE/ SOCKET BOARD			
C 62501	△	8511-793-047			
C 62502	△	8511-793-045			
D 81501		8309-215-045			
IC 84001		8305-367-530			
L 62501	△	29500-834.97			
R 62505	△	8311-200-012			
SI 62501	△	8315-622-503			
T 81501		8303-295-875			
T 81502		8303-205-548			



Es gelten die Vorschriften und Sicherheitshinweise gemäß dem Service Manual "Sicherheit", Sach-Nummer 72010-800.00, sowie zusätzlich die eventuell abweichenden, landesspezifischen Vorschriften!



The regulations and safety instructions shall be valid as provided by the "Safety" Service Manual, part number 72010-800.00, as well as the respective national deviations.

Btx *32700#

ÄNDERUNGEN VORBEHALTEN / SUBJECT TO ALTERATION

Ersatzteilliste Spare Parts List

4 / 98

GRUNDIG

TV

CUC 1929

SACH-NR. / PART NO.: 29701 096 6100

POS. NR. POS. NO.	ABB. FIG.	SACHNUMMER PART NUMBER	ANZ. QTY.	BEZEICHNUNG (D)	DESCRIPTION (GB)
		29701 096 6100		CHASSIS-FS-STEREO DIGI-BASIC	CHASSIS TV STEREO DIGI-BASIC
0100.000		29504 162 3400	X	BAUSTEIN SIGNAL/ZF+TUNER	MODULE SIGNAL/IF+TUNER
0300.000		29504 103 4200	X	FEATURE-BOX	FEATURE-BOX
0400.000		29305 119 7800		NF-INVERTIERPLATTE WOOFER	AF INVERSION BOARD WOOFER
0410.000		29304 050 2900		NETZTEIL STAND BY	POWER SUPPLY STAND BY
0600.000		29305 106 0700	X	GESCHW.-MODULATIONSPLATTE	SPEED MODULATION BOARD
1040.000		29700 632 0100		HALTER BAUSTEIN	HOLDER MODULE
1080.000		29303 119 6600		EURO-AV BUCHSENLEISTE 21-P.SCHWARZ	EURO-AV SOCKET STRIP 21 P BLACK
1082.000		29303 119 6800		EURO-AV BUCHSENLEISTE 21-P.ORANGE	EURO-AV SOCKET STRIP 21 P ORANGE
2200.000		29305 025 3600		DYN.FOKUSSIERUNGSPATTE	DYN.FOCUSING BOARD
2300.000	△	29303 399 5100		NETZ EINBAUGERAETESTECKER M.LTG	APPLIANCE COUPLER W.CABLE
2410.000		29303 153 0100		MONTAGECLIP D60006	MOUNTING CLIP D60006
2420.000		29303 153 0200		MONTAGECLIP IC40020	MOUNTING CLIP IC40020
2430.000		29303 153 1200		MONTAGECLIP T60006/IC61001/61050/ 61006/T50029/D53072/D53071/IC61030/ 61040/D61036/61026/T52003/D61016/D61056	MOUNTING CLIP T60006/IC61001/61050/ 61006/T50029/D53072/D53071/IC61030/ 61040/D61036/61026/T52003/D61016/D61056
2440.000		29303 153 1600		MONTAGECLIP T52003	MOUNTING CLIP T52003
2450.000		29303 156 2300		FOLIE WAERMELEITEND T53001	FOIL HEAT CONDUCTING T53001
2460.000		29303 156 1800		FOLIE WAERMELEITEND T60006/D60006	FOIL HEAT CONDUCTING T60006/D60006
2470.000		29303 156 2000		FOLIE WAERMELEITEND IC61001/61050 60006/T50029/52003/IC61030/61040/ D61036/61026/61056/D61016	FOIL HEAT CONDUCTING IC61001/61050 60006/T50029/52003/IC61030/61040/ D61036/61026/61056/D61016
2480.000		29303 156 2100		FOLIE WAERMELEITEND D53072/D53071/ T53001	FOIL HEAT CONDUCTING D53072/D53071/ T53001

X = SIEHE GESONDERTE E-LISTE

X = SEE SEPARATE PARTS LIST

POS. NR. POS. NO.	SACHNUMMER PART NUMBER	BEZEICHNUNG DESCRIPTION	POS. NR. POS. NO.	SACHNUMMER PART NUMBER	BEZEICHNUNG DESCRIPTION
C 40013	84529 961 9000	ELKO 2200UF 20% 35V	C 61037	84520 970 5700	ELKO 28 1000UF 63V
C 40031	84529 961 4700	ELKO 1000UF 20% 25V	C 61042	84529 961 0700	ELKO 2200UF 20% 16V
C 40032	84529 961 4700	ELKO 1000UF 20% 25V	C 61056	86500 670 4600	HV-KERKO 100PF 20% 1
C 40033	84529 961 4700	ELKO 1000UF 20% 25V	C 61061	86500 670 4600	HV-KERKO 100PF 20% 1
C 50012	84529 961 4700	ELKO 1000UF 20% 25V	C 61064	84529 961 5000	ELKO 2200UF 20% 25V
C 50026	84529 961 4700	ELKO 1000UF 20% 25V	C 61066	86500 670 4600	HV-KERKO 100PF 20% 1
C 53012	85159 116 0200	FKP1 142PF 2,5% 2000	C 62021△	86600 982 3800	SI-KERKO B-SS 2200PF
C 53071	85159 117 0500	FOKO FKP1 0,014UF 3,	C 62022△	86600 982 3800	SI-KERKO B-SS 2200PF
C 60001	86500 811 2500	HV-KERKO 1000PF 20%	C 62048△	86600 982 3400	SI-KERKO B-SS 1000PF
C 60006	86500 670 4600	HV-KERKO 100PF 20% 1	C 64006	85159 116 0500	FKP1 220PF 5% 2000V
C 60009	85159 110 4000	FKP1 220PF 10% 1600V	C 70509	84529 961 4700	ELKO 1000UF 20% 25V
C 60012	86500 811 1100	HV-KERKO 270PF 20% 2	CD 21221	83250 041 4800	SMD DIODE LS 4148
C 60023	86500 811 2500	HV-KERKO 1000PF 20%	CD 21222	83250 041 4800	SMD DIODE LS 4148
C 60024	86500 811 2500	HV-KERKO 1000PF 20%	CD 21231	83250 041 4800	SMD DIODE LS 4148
C 60026	86500 811 2500	HV-KERKO 1000PF 20%	CD 21232	83250 041 4800	SMD DIODE LS 4148
C 60027	86500 811 2500	HV-KERKO 1000PF 20%	CD 32315	83094 553 3100	MELF Z-DIODE 33B 0,5
C 60224	85159 110 3800	FKP1 1000PF 10% 1600V	CD 34513	83250 041 4800	SMD DIODE LS 4148
C 61004	84529 961 4700	ELKO 1000UF 20% 25V	CD 34517	83250 041 4800	SMD DIODE LS 4148
C 61016	85159 110 3800	FKP1 1000PF 10% 1600V	CD 40008	83094 551 0100	MELF-Z DIODE 10 B 0,
C 61021	86500 670 4600	HV-KERKO 1000PF 20% 1	CD 40015	83250 041 4800	SMD DIODE LS 4148
C 61026	86500 670 4600	HV-KERKO 1000PF 20% 1	CD 41011	83250 041 4800	SMD DIODE LS 4148
C 61032	84529 961 4700	ELKO 1000UF 20% 25V	CD 41015	83250 041 4800	SMD DIODE LS 4148
C 61036	86500 670 4600	HV-KERKO 100PF 20% 1	CD 43025	83250 041 4800	SMD DIODE LS 4148

Btx *32700#

ÄNDERUNGEN VORBEHALTEN / SUBJECT TO ALTERATION

POS. NR. POS. NO.	SACHNUMMER PART NUMBER	BEZEICHNUNG DESCRIPTION
----------------------	---------------------------	----------------------------

CD 52003	83250 041 4800	SMD DIODE LS 4148
CD 53019	83250 041 4800	SMD DIODE LS 4148
CD 55003	83094 550 4400	MELF Z-DIODE 4,3 B 0
CD 55004	83250 041 4800	SMD DIODE LS 4148
CD 58001	83250 041 4800	SMD DIODE LS 4148
CD 58004	83250 041 4800	SMD DIODE LS 4148
CD 58007	83094 550 2800	MELF Z-DIODE 2,7 B 0
CD 58011	83250 041 4800	SMD DIODE LS 4148
CD 58012	83250 041 4800	SMD DIODE LS 4148
CD 58021	83250 041 4800	SMD DIODE LS 4148
CD 58022	83250 041 4800	SMD DIODE LS 4148
CD 60201	83250 041 4800	SMD DIODE LS 4148
CD 60202	83250 041 4800	SMD DIODE LS 4148
CD 60223	83250 041 4800	SMD DIODE LS 4148
CD 70501	83094 550 5200	MELF-Z DIODE 5,1 B 0
CD 70506	83250 041 4800	SMD DIODE LS 4148
CD 70507	83250 041 4800	SMD DIODE LS 4148
CD 70517	83250 041 4800	SMD DIODE LS 4148
CD 70521	83094 550 5200	MELF-Z DIODE 5,1 B 0
CD 70522	83094 550 3300	MELF-Z DIODE 3,3 C 0
CD 70523	83250 041 4800	SMD DIODE LS 4148
CD 70553	83250 041 4800	SMD DIODE LS 4148
CD 80060	83250 041 4800	SMD DIODE LS 4148
CD 80081	83250 041 4800	SMD DIODE LS 4148
CD 80085	83250 041 4800	SMD DIODE LS 4148
CD 80091	83094 550 3400	MELF Z-DIODE 3,3 B 0
CD 81004	83250 041 4800	SMD DIODE LS 4148

CIC 43010	83058 145 5100	SMD IC MC14551BD/R2
CT 21221	83010 068 4800	SMD-TRANS.BC 848 C
CT 21233	83010 068 4800	SMD-TRANS.BC 848 C
CT 32308	83010 038 5800	SMD-TRANS.BC 858 B
CT 32310	83010 038 5800	SMD-TRANS.BC 858 B
CT 32312	83010 038 5800	SMD-TRANS.BC 858 B
CT 32315	83010 038 5800	SMD-TRANS.BC 858 B
CT 40010	83010 048 4800	SMD-TRANS.BC 848 B
CT 43060	83010 048 4800	SMD-TRANS.BC 848 B
CT 43088	83010 048 4800	SMD-TRANS.BC 848 B
CT 43089	83010 038 5800	SMD-TRANS.BC 858 B
CT 43091	83010 038 5800	SMD-TRANS.BC 858 B
CT 43092	83010 048 4800	SMD-TRANS.BC 848 B
CT 43093	83010 048 4800	SMD-TRANS.BC 848 B
CT 43094	83010 048 4800	SMD-TRANS.BC 848 B
CT 43095	83010 048 4800	SMD-TRANS.BC 848 B
CT 46005	83010 048 4800	SMD-TRANS.BC 848 B
CT 58012	83010 048 4800	SMD-TRANS.BC 848 B
CT 60203	83010 048 4800	SMD-TRANS.BC 848 B
CT 60206	83010 068 5800	SMD-TRANS.BC 858 C
CT 60213	83010 038 5800	SMD-TRANS.BC 858 B
CT 61301	83010 048 4800	SMD-TRANS.BC 848 B
CT 61316	83010 048 4800	SMD-TRANS.BC 848 B
CT 70505	83010 048 4800	SMD-TRANS.BC 848 B
CT 70520	83010 068 4800	SMD-TRANS.BC 848 C
CT 70525	83010 068 5800	SMD-TRANS.BC 858 C
CT 80002	83010 068 5800	SMD-TRANS.BC 858 C
CT 80085	83010 038 5800	SMD-TRANS.BC 858 B
CT 81001	83010 048 4800	SMD-TRANS.BC 848 B
CT 81004	83010 048 4800	SMD-TRANS.BC 848 B

D 21212	83092 150 2000	DIODE 1 N 4004 -GA
D 32356	83092 150 2000	DIODE 1 N 4004 -GA
D 32357	83092 150 2000	DIODE 1 N 4004 -GA
D 40006△	83092 150 2000	DIODE 1 N 4004 -GA
D 50013	83095 162 8300	DIODE BYV 28-200 RA
D 52006	83092 150 2000	DIODE 1 N 4004 -GA
D 53008	83092 010 0500	DIODE BA157 AV619 -A
D 53019	83097 090 0300	Z DIODE ZY 51 ITT
D 53071	83092 043 5900	DIODE BY359 1500 PHI
D 53072	83092 042 3000	DIODE BY 229-600

Btx *32700#

POS. NR. POS. NO.	SACHNUMMER PART NUMBER	BEZEICHNUNG DESCRIPTION
----------------------	---------------------------	----------------------------

D 54001	83092 010 0500	DIODE BA157 AV619 -A
D 55012	83097 203 3300	Z DIODE Z33 C 0,5W
D 60006	83098 208 8000	DIODE MUR 880 WW.BY7
D 60012	83095 167 5400	DIODE BYT53B TFK/ EG
D 60014	83092 000 2100	DIODE BAV21 ITT/ TFK
D 60023	83085 605 2000	GLR.B 380 C 3700/220
D 60202	83097 201 3100	DIODE BYW 172 D/SK 3
D 60203	83097 200 8300	Z DIODE 8,2 B 0,5W
D 60207	83092 150 2000	DIODE 1 N 4004 -GA
D 60208	83092 150 2000	DIODE 1 N 4004 -GA
D 60221	83092 011 5900	DIODE BA159 AV619 -A
D 60222△	83096 631 8000	Z-DIODE BZT03D180 AV
D 60223△	83096 631 8000	Z-DIODE BZT03D180 AV
D 61001	83095 167 5400	DIODE BYT53B TFK/ EG
D 61011	83095 160 3800	DIODE BYV38 TFK AV61
D 61012	83095 160 3800	DIODE BYV38 TFK AV61
D 61016	83098 208 8000	DIODE MUR 880 WW.BY7
D 61021△	83095 171 7200	DIODE BYW 172 D/SK 3
D 61026	83098 208 4000	DIODE MUR 840/BYV 29
D 61033	83092 150 2000	DIODE 1 N 4004 -GA
D 61036	83098 208 4000	DIODE MUR 840/BYV 29
D 61056	83098 208 4000	DIODE MUR 840/BYV 29
D 61061△	83095 171 7200	DIODE BYW 172 D/SK 3
D 61066△	83095 171 7200	DIODE BYW 172 D/SK 3
D 64011	83092 000 2100	DIODE BAV21 ITT/ TFK
D 64012	83092 000 2100	DIODE BAV21 ITT/ TFK
D 64013	83092 000 2100	DIODE BAV21 ITT/ TFK
D 64014	83092 000 2100	DIODE BAV21 ITT/ TFK
D 70508	83097 201 1600	Z-DIODE 15 C 0,5W AV

IC 32300	83057 954 1000	SMD IC MSP3410B-PS P
IC 32310	83052 057 0000	IC 78M05 2%
IC 34510	83053 347 8000	IC TDA4780V3
IC 40020	83053 372 6100	IC TDA7262 SGS
IC 40022	83053 372 6100	IC TDA7262 SGS
IC 41010	83053 330 0600	IC TDA3006 SMI
IC 43080	83053 664 2500	IC TEA6425 SGS
IC 50010	83053 441 7300	IC TDA4173AF
IC 55010	83053 381 4500	IC TDA8145
IC 58010	83052 043 9300	IC LM393P TID/ 393N
IC 60010	83053 546 0500	IC TDA4605/3
IC 61001	83052 043 1700	IC LM317T NSC/MOT/SG
IC 61006	83052 043 1700	IC LM317T NSC/MOT/SG
IC 61030	83052 043 1700	IC LM317T NSC/MOT/SG
IC 61040	83052 043 5000	IC LM350T
IC 61050	83052 043 1700	IC LM317T NSC/MOT/SG
IC 61310	83052 043 5700	IC LM358N NSC/TID/MO
IC 80040	83052 100 6500	IC MC33164P-5RP AV33
IC 80050	83051 585 5000	SMD IC SDA5250D12
IC 80065	83051 240 0800	IC ST24C08 SGS
IC 80070	83056 024 1000	IC X24C02P XICOR/ ST
IC 80090	83052 043 9300	IC LM393P TID/ 393N

L 32342	81405 232 4900	DR ST 0411-GRP 10UH
L 34517	81405 263 6100	DR 0411 10UH 5% AV61
L 46021	81405 229 0300	DR ST 0411 1,5UH 2%
L 53001	81049 820 5600	FERRITPERLE HF70 BTL
L 53002	81049 820 5600	FERRITPERLE HF70 BTL
L 53003	81049 820 5600	FERRITPERLE HF70 BTL / FERRITE BEAD
L 53011	81405 052 4900	DR A AX-GA 10UH 10%
L 53012	09240 114 0400	DROSSEL 1,5 MH/CHOKE COIL
L 53021	29203 122 9700	LINEARITAETSGREGLER/ LINEARITY CONTROL
L 53074	09246 859 6300	SPULE BRUECKE M.KERN/ BRIDGE COIL
L 55014	09245 816 0100	OW AUSKOPPELSPULE / E/W DECOUPLING COIL
L 60006	29701 739 0800	

POS. NR. POS. NO.	SACHNUMMER PART NUMBER	BEZEICHNUNG DESCRIPTION
L 61016	81049 820 1400	DAEMPFUNGSPERLE 4330
L 61021	81049 820 1400	DAEMPFUNGSPERLE 4330
L 61026	81049 820 1400	DAEMPFUNGSPERLE 4330
L 61036	81049 820 1400	DAEMPFUNGSPERLE 4330
L 61056	81049 820 1400	DAEMPFUNGSPERLE 4330
L 61061	81049 820 1400	DAEMPFUNGSPERLE 4330/ DAMPING BEAD
L 61062	81405 050 6500	DR A AX-GA 47UH 5%
L 61066	81049 820 1400	DAEMPFUNGSPERLE 4330 / DAMPING BEAD
L 61067	81405 050 6500	DR A AX-GA 47UH 5%
L 70508	09241 035 9700	STABKERNDROSSEL/ BAR CORE CHOKE COIL
L 70555	81405 263 6100	DR 0411 10UH 5% AV61
OK60031△	83060 000 1200	OPTOKOPPLER CNY17F1/
OK60046△	83060 000 1200	OPTOKOPPLER CNY17F1/
Q 32305	83824 391 8500	QUARZ 18,432 MHZ Q 4
Q 80055	86023 311 5500	KERRES #155 18MHZ RA
R 21101△	87053 210 2000	MOW 0411 6,2 OHM 5%
R 32315△	87053 700 9900	MOW 0922 12 KOHM 5%
R 32357△	87011 210 2700	KSW SI B 12 OHM 5% L
R 32359△	87003 290 4700	KSW NB 0207 82 OHM 5
R 40013△	87053 290 7300	MOW 0411 1 KOHM 5% L
R 40017△	87003 290 0700	KSW NB 0207 1,8 OHM
R 40027△	87003 290 0700	KSW NB 0207 1,8 OHM
R 40031△	87003 290 3100	KSW NB 0207 18 OHM 5
R 41016△	87003 290 2700	KSW NB 0207 12 OHM 5
R 43004△	87011 210 1300	KSW SI B 3,3 OHM 5%
R 43098△	87011 210 1300	KSW SI B 3,3 OHM 5%
R 52001△	87053 290 1700	MOW 0411 4,7 OHM 5%
R 52006△	87053 690 0100	MOW 0617 1 OHM 5% LI
R 53008△	87003 290 9700	KSW NB 0207 10 KOHM
R 53011	87052 270 2100	MOW 0411 6,8 OHM 5%
R 53016△	87302 800 2100	DRW SI S11 7W 6,8 OH
R 53021△	87053 690 6300	MOW 0617 390 OHM 5%
R 55012△	87053 690 6500	MOW 0617 470 OHM 5%
R 60016△	87053 700 4300	MOW 0922 56 OHM 5% L
R 60029△	87053 691 1300	MOW 0617 47 KOHM 5%
R 60207△	87003 290 1700	KSW NB 0207 4,7 OHM
R 61001	87900 500 1700	ESTR.SK10-A 220 OHM
R 61018	87052 213 2100	MOW 0411 100 KOHM 10
R 61031	87900 500 2500	ESTR.SK10-A 470 OHM
R 61033△	87053 700 5800	MOW 0922 100 OHM 10%
R 61041	87900 500 1700	ESTR.SK10-A 220 OHM
R 61051	87900 500 1700	ESTR.SK10-A 220 OHM
R 61313	87900 500 5400	ESTR.SK10-A 22 KOHM
R 62049△	87663 491 5500	MSW SI 0414 2,7 MOHM
R 65541	83112 120 7000	PTC C 890 A120-A70
R 65542△	87053 690 7300	MOW 0617 1 KOHM 5% L
SI 60001△	83156 202 2500	LOET-SI.-GR 2 A/T
SI 60201△	83156 070 2600	LOET-SI.-GR 100 MA/T
SI 61022△	83156 190 2800	LOET-SI.-GR 1,6 A/T
SI 61026△	83156 210 2700	SI LOET T2,5A 250V A
SI 61036△	83156 210 2700	SI LOET T2,5A 250V A
SI 61056△	83156 210 2700	SI LOET T2,5A 250V A
SI 61061△	83156 202 2500	LOET-SI.-GR 2 A/T
SI 61066△	83156 202 2500	LOET-SI.-GR 2 A/T
T 40010	83032 873 6800	TRANS.BC 368 GEG.AMM
T 50028	83022 105 4400	TRANS.BD 538 WW. BD
T 50029	83022 105 4300	TRANS.BD 537 SGS WW.
T 52003	83022 180 4300	TRANS.BDX 43

POS. NR. POS. NO.	SACHNUMMER PART NUMBER	BEZEICHNUNG DESCRIPTION
T 53001	83026 253 3100	TRANS 2SC5331
T 60006	83028 050 5000	TRANS IRF PC50 IRF/
T 60223	83022 690 9100	TRANS.BUZ 90 A TYP 2
T 64016	83032 876 3900	TRANS.BC 639 GEG.AMM
TR 52001	09246 867 9700	UEBERTRAGER VOGT/ TRANSFORMER
TR 53010△	29201 680 0100	TRAFO DIODEN-SPLIT/ DIODE SPLIT TRANSFORMER
TR 60001△	29201 573 9700	TRAFO SPERRWANDLER / B.O.-TYPE CONVERTER TRANSFORMER
TR 60220△	29201 701 9700	TRAFO STAND-BY/ TRANSFORMER STAND-BY
TR 64001	29201 447 9700	FOKUSIERUEBERTRAGER/ FOCUSING TRANSFORMER

Es gelten die Vorschriften und Sicherheitshinweise gemäß dem Service Manual "Sicherheit", Sach-Nummer 72010 800 0000, sowie zusätzlich die eventuell abweichenden, landesspezifischen Vorschriften!



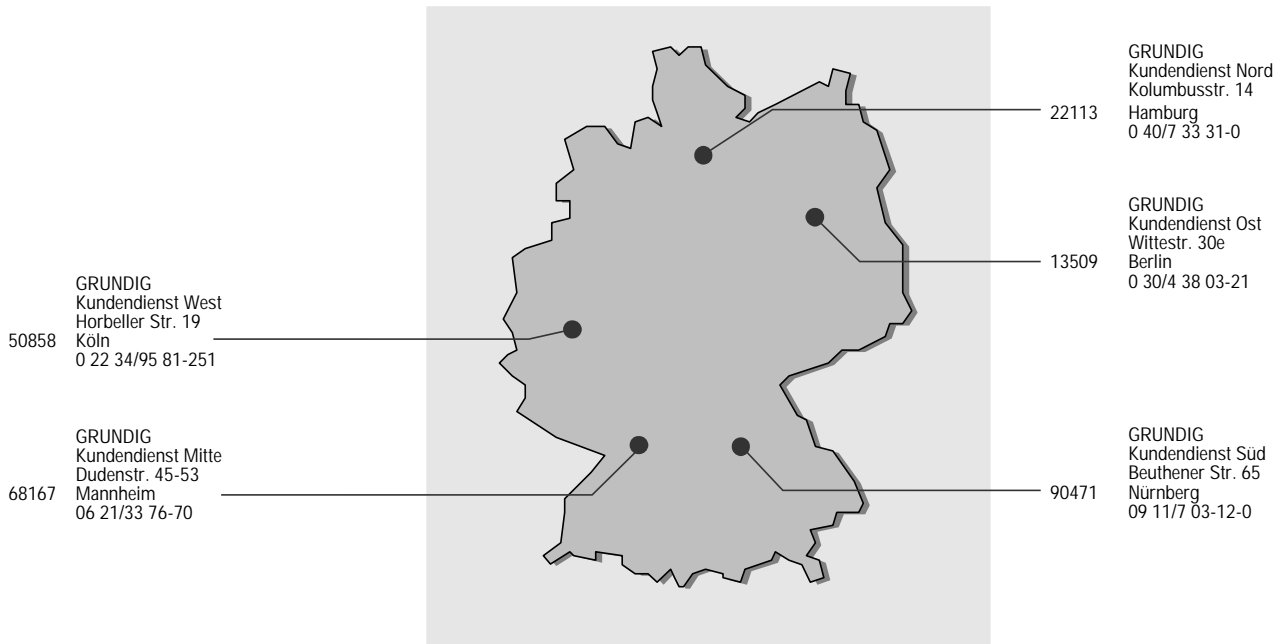
The regulations and safety instructions shall be valid as provided by the "Safety" Service Manual, part number 72010 800 0000, as well as the respective national deviations.

Btx *32700#

ÄNDERUNGEN VORBEHALTEN / SUBJECT TO ALTERATION

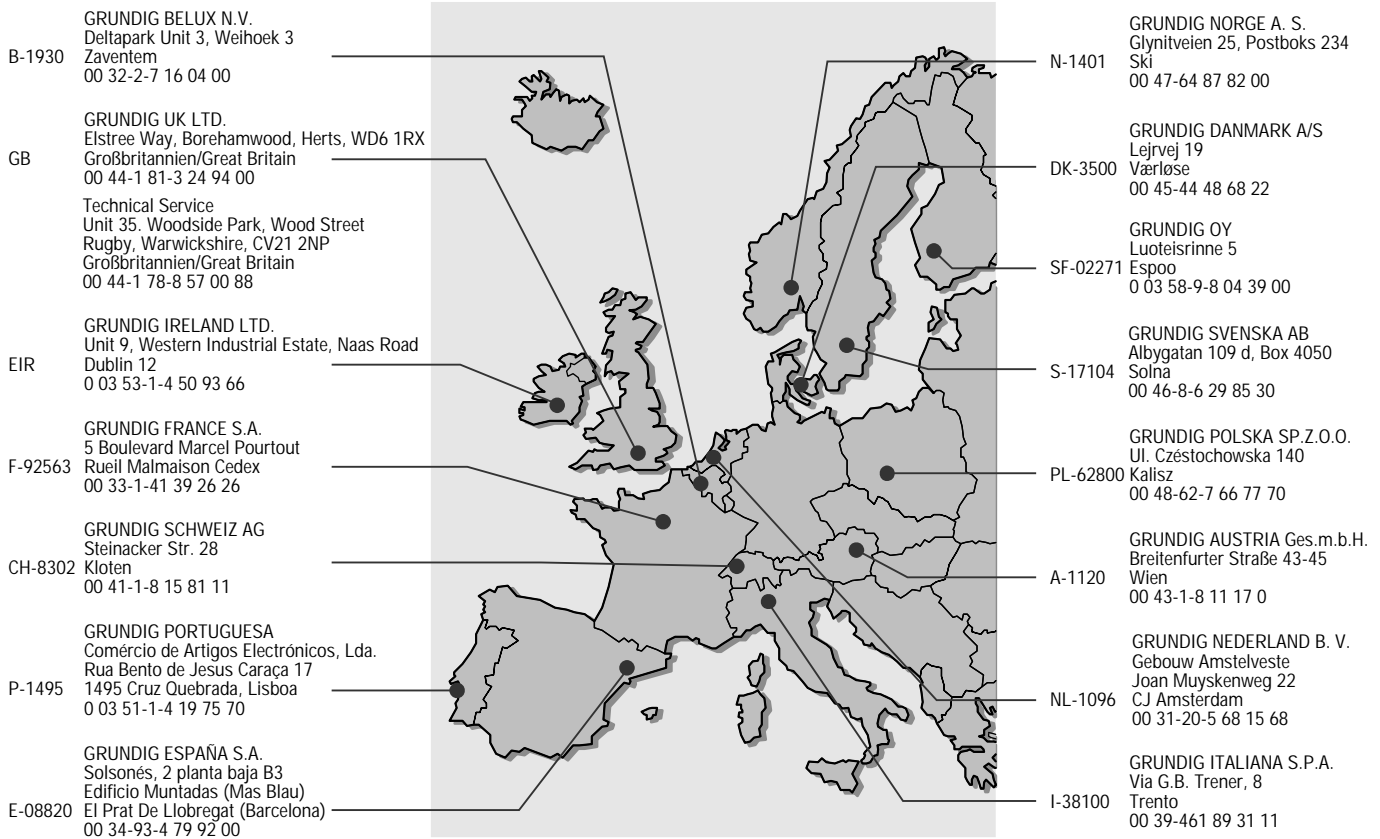
GRUNDIG

Kundendienst Deutschland



GRUNDIG

Kundendienst Europa



Free Manuals Download Website

<http://myh66.com>

<http://usermanuals.us>

<http://www.somanuals.com>

<http://www.4manuals.cc>

<http://www.manual-lib.com>

<http://www.404manual.com>

<http://www.luxmanual.com>

<http://aubethermostatmanual.com>

Golf course search by state

<http://golfingnear.com>

Email search by domain

<http://emailbydomain.com>

Auto manuals search

<http://auto.somanuals.com>

TV manuals search

<http://tv.somanuals.com>