

電気冷凍庫 取扱説明書

保証書別添

直冷式

* ** *

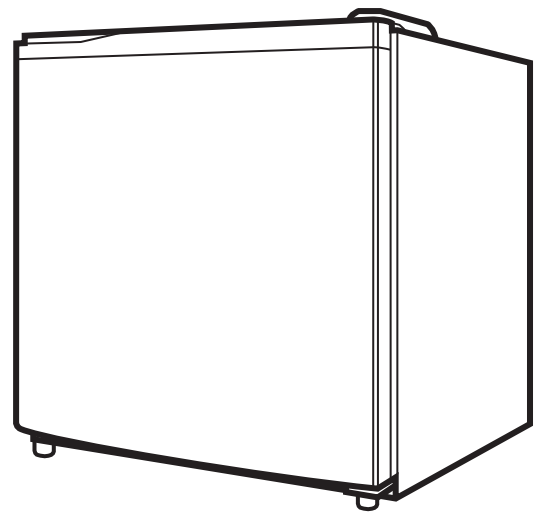
品番
JF-U40B

このたびは、お買上げいただき、まことにありがとうございます。

ご使用になる前に、必ずこの取扱説明書をよくお読みいただき、正しくご使用ください。お読みになった後は、「保証書」とともに大切に保管していただき、取扱いが不明な場合や、不具合が生じたときにお役立てください。

もくじ

安全上のご注意	1~3
こんなときは	4
各部の名称	5
使いはじめに	5
使い方	6~7
お手入れについて	8
修理サービスを依頼する前に	9
上手な食品の入れ方	10
保証とアフターサービス	10
仕様	裏表紙



ご使用の際、内部温度低下により気圧が下がり、ドアが開けにくくなる場合がございます。特に、使い始めやドアを閉めた直後はドアが開けにくくなります。

●安全上のご注意

※ご使用になる前に、この『安全上のご注意』をよくお読みのうえ、正しくお使いください。

●この家庭用電気冷凍庫は、冷凍食品を貯蔵する目的に使用するものですので、これ以外のご使用は絶対しないでください。この用途以外でのご使用で発生した故障・修理・事故その他の不具合については、責任を負いかねます。あらかじめご了承ください。また、電気冷凍庫に対する過信は禁物です。冷凍庫に貯蔵している場合でも、時間の経過にともない食品の品質は低下します。食品は早目に使い切るようにしてください。

表示について

※ここに表示している『安全上のご注意』は、あなたや他の人への危害や損害を未然に防止するためのものです。『警告』『注意』の2つに大別してお知らせしています。いずれも安全に関する重要な内容ですので、必ず守ってください。



警告

取り扱いを誤ると死亡または重傷などを負う可能性が想定される内容を表示。



注意

取り扱いを誤ると傷害を負う可能性または物的損害のみが発生すると想定される内容を表示。

表示の例

■お守りいただく内容の種類を、絵記号で区分し説明しています(下記はその一例です)。



この記号は、してはいけない『禁止』の内容です。



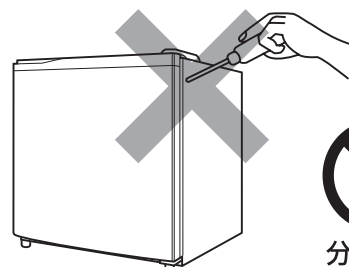
この記号は、必ず実行していただく『強制』の内容です。

※お読みになった後は、次にお使いになる場合にすぐ見られるところに保管願います。

警告

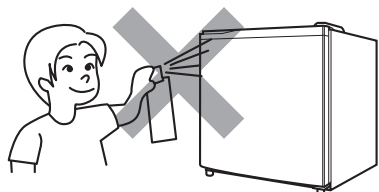
改造は絶対しない。また、修理技術者以外の方が分解したり修理しない。

火災・感電・けがの原因となります。修理はお買い上げの販売店又はメーカー指定のお客様修理ご相談窓口にご相談ください。



分解禁止

可燃性スプレーを近くで使わない。
引火する危険があります。



お手入れの際は必ず電源プラグをコンセントから抜く。また、濡れた手で抜き差ししない。
感電やけがをすることがあります。

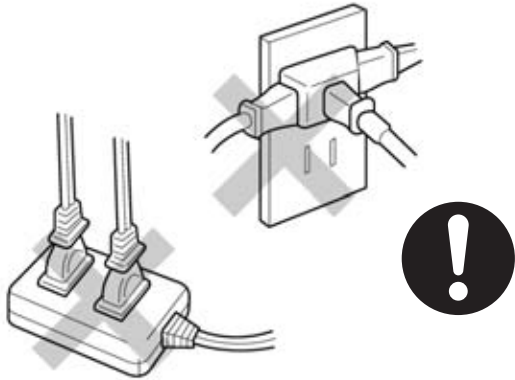


プラグを抜く

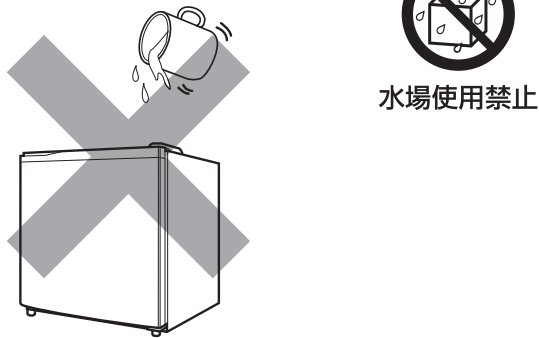


警告

定格15A以上のコンセントを単独で使用。
他の器具と併用した場合、分岐コンセント部が異常発熱して発火することがあります。



水につけたり、水をかけたりしない。
ショート・感電の恐れがあります。



電源プラグの刃及び刃の取付面にホコリが付着している場合はよく拭く。
火災の原因になります。



電源プラグを本体で押し付けない。
傷つき、過熱発火のおそれがあります。



電源コードや電源プラグが傷んだり、コンセントの差込みがゆるいときは使用しない。

感電・ショート・発火の原因になります。



電気冷蔵庫を捨てるときは、ドア取付金具・ドアパッキングをはずしてください。

幼児が閉じ込められると危険です。



電気冷蔵庫には医薬品や学術試料などは入れない。

家庭用電気冷蔵庫では、温度管理の厳しいものは保存できません。



地震などによる電気冷蔵庫の転倒防止の処置をする。

電気冷蔵庫が転倒し、ケガの原因になります。



引火しやすいものは入れない。

接着剤、エーテル、ベンジン、LPガス、アルコール、ライターなどのボンベなどの揮発性、引火性のあるものは貯蔵しないでください。爆発する危険があります。

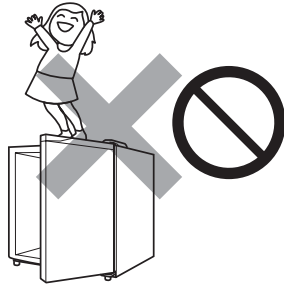


都市ガスなどのガス漏れがあったときには、電気冷蔵庫やコンセントには手を触れず、窓を開けて換気をよくする。

引火爆発し、火災ややけどの原因になります。



ドアにぶらさがったり、乗ったりしない。
電気冷蔵庫が倒れたり、手をはさんだりしてケガ
をすることがあります。



上に重量物を置かない。
ドアの開閉で落下し、けがをす
ることがあります。



交流100V以外では使用しない。
火災・感電の原因になります。



電源コードを傷付けたり、無理に曲げたり、引張ったり、ねじったり、たばねたり、重い物を載せたり、挟み込んだり、加工したりしない。

電源コードが破損し、火災・感電の
原因になります。



⚠ 注意

食品は棚より前に出さない。
ビン類などが引っ掛かって落下し、け
がをすることがあります。



湿気の多いところや、水のかかるところへ
の設置は、避ける。

絶縁が悪くなり、漏電の原因に
なります。



水場使用禁止

電源プラグを抜くときは、電源コードを持
たずに必ず先端の差込みプラグを持って
引き抜く。

感電やショートして発火することがあ
ります。



電気冷蔵庫本体底面に手をいれない。

清掃するとき、底面に手を入
れると鉄板により手を切る恐
れがあります。



接触禁止

におったり、変色した食品は食べない。

腐敗により、病気の原因になる
ことがあります。



冷蔵庫内の食品や容器(特に金属製のも
の)を、濡れた手で触れない。
凍傷になる恐れがあります。



接触禁止

冷蔵庫内にビン類を入れない。
中身が凍って割れ、ケガをすることが
あります。

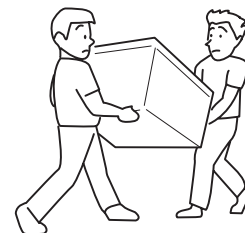


長期間ご使用にならないときは、
必ず電源プラグをコンセントから抜く。
絶縁劣化による感電や漏電火災の
原因になります。



プラグを抜く

電気冷蔵庫を運搬するときは、
背面上部と下部前脚を持って運搬する。
他のところを持ったり、手をすべらすと、けがを
するおそれがあります。



後ろ側下部の機械部分
(圧縮機など)に、手を触れない。
運転中は熱くなりますので、
やけどの恐れがあります。



接触禁止

●こんなときは

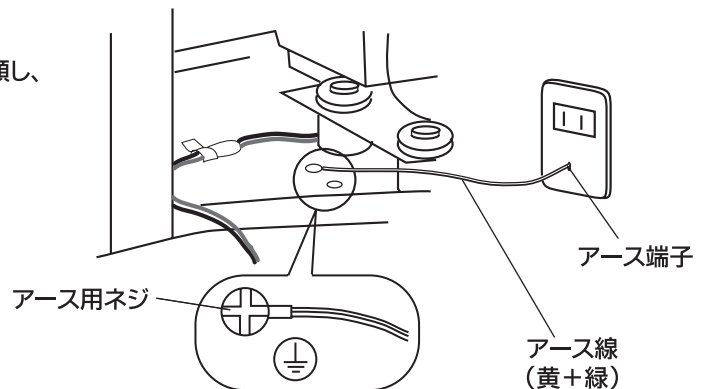
アースついて

■アース線の接続について

次のような場所に据え付ける場合は、お買い上げの販売店に依頼し、必ずアース工事をしてください。

工事の費用など詳しいことは販売店にご相談ください。

- ・土間、コンクリートの床
- ・洗い場など、水のかかりやすいところ
- ・地下室など、漏水や露のつくおそれのあるところ



警告

アースをしてください。故障や漏電のとき、感電するおそれがあります。

《漏電しや断器について》

水気の多いところに据え付ける場合は、アースのほかにさらに、漏電しや断器の設置が義務づけられています。詳しくは、お買い上げの販売店にご相談ください。

■次のような場所には、接続しないでください。

- 水道管(配管にプラスチックが使用されており、アースとして機能しません)
- ガス管(爆発や引火の危険があります)
- 電話線のアースや避雷針(落雷のとき危険です)

長期間使用しないとき

- 庫内を清掃後、カビやにおいを防ぐため、2~3日間ドアを開けて乾燥させてください。

停電のとき

- ドアの開閉を少なくするとともに新たな食品の保存は控えてください。

塗装面に傷がついたときは

- さびは紙やすりで落としてから、早めに防水性壁紙を貼ってください。

転居のとき

- 横積みは絶対しないでください。故障の原因となります。
- この電気冷凍庫は50/60ヘルツ共用のため、周波数の切り換えは不要です。

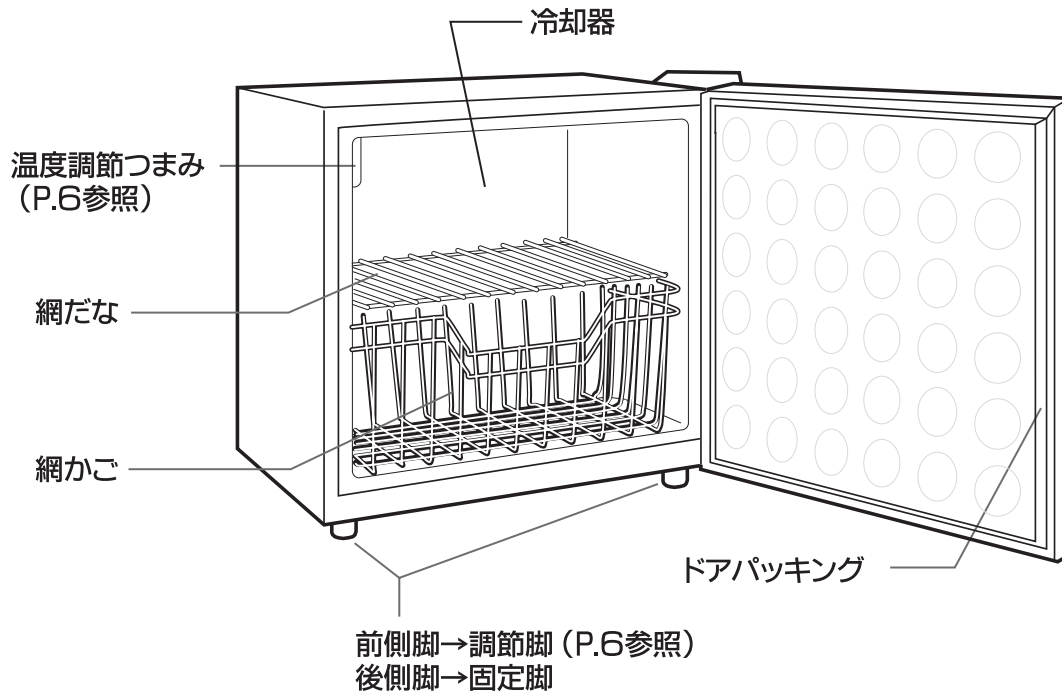
冷却方法について

- この冷凍庫は、直冷式(冷氣自然対流方式)を採用しています。この方式では、冷却器の冷氣が自然対流して庫内が冷やされ、のちに霜が付きます。多量の霜は冷却能力を低下させますので定期的な霜戸取りが必要です。

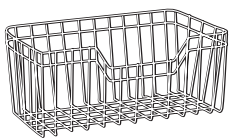
一度抜いた電源はすぐに差し込まない

- 一度電源を抜いた場合は、5分以上待ってから差し込んでください。すぐに差し込むと圧縮機に負担がかかり、故障の原因になります。

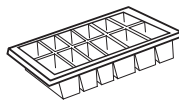
各部の名称



付属品



網かご



製氷皿



ヘラ

※製品は、絵と少し違うことがあります。

使いはじめに

お使いはじめての順序

1. 本体を水平に置いて固定してください。
2. 本体底面の調節脚を回し、高さが水平になるように調節してください。
3. 電源プラグを専用のコンセント(100V)に差し込んでください。
4. 温度調節つまみでお好みの温度に調節してください。
5. 約4～5時間運転し、庫内が冷えたことを確認してから食品を入れてください。

お願い

電源プラグを抜いたときは、すぐ差し込まずに5分以上待ってから差し込んでください。

おことわり

- 使い始めはドアを開けた時、構造材などの臭いがあります。ご使用するにしがいが消えますので、気にせずそのままお使いください。
- 使いはじめや起動時は圧縮機の音が若干大きくなります。

●使い方

据え付け場所について

床が丈夫で水平なところ

- 不安定な据え付けは、振動や騒音の原因になります。これらは床が丈夫で水平なところに据え付けることで防止できます。
- じゅうたん・たたみ・塩化ビニル製の床材は、熱によって変色する恐れがあるため、下に丈夫な板を敷いてください。

風通しのよいところ

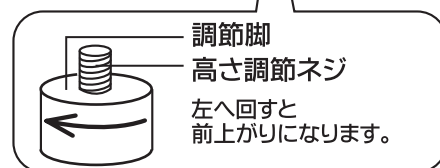
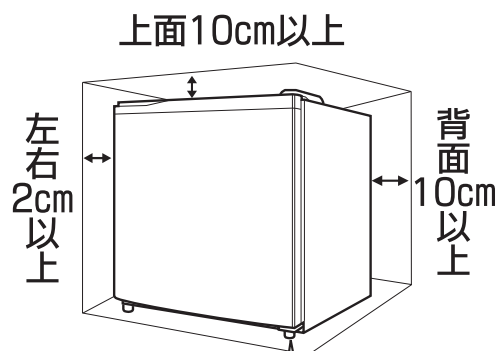
- 右図のように電気冷凍庫の周囲にすき間をあけて、放熱をよくしてください。放熱がわるいと冷却力が弱まり、電気代のムダ等非効率的です。

熱気・湿気の少ないところ

- 直射日光があたるところ、発熱器具(コンロ、ストーブなど)近くは冷却力の低下を招きます。

ご注意

サビやすい場所に設置する場合は…
温泉地や工業地帯で発生しやすい腐食性ガス、また海岸地帯に多い塩分などの影響により、配管パイプが腐食し、冷えなくなることがあります。



※調節は前側脚2ヶ所で行えます。後側脚は調節できません。

温度調節について

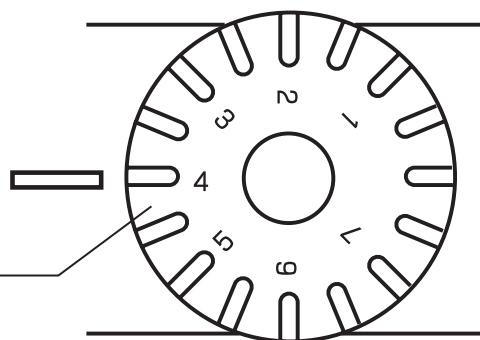
通常は

- 温度調節つまみを「4」の位置でお使いください。

温度を変えたいとき

- 下表を参考に、調節してください。

温度調節つまみ



冷却度	つまみ	目安	庫内温度
強冷 ↑ ↓ 弱冷	5~7	<ul style="list-style-type: none"> ●急いで氷を作るとき (ご使用後は必ずもとに戻してください。) ●強く冷やしたいとき ●夏期など、周囲温度が高いとき 	「4」より2~3℃低くなります
	4	●通常するとき	約-18℃
	1~3	<ul style="list-style-type: none"> ●あまり冷やす必要のないとき ●冷え過ぎるとき ●冬期など、周囲温度が低いとき 	「4」より2~3℃高くなります

ご注意

- この冷凍庫は製氷機ではありません。多量の製氷には使用しないでください。

- 表の温度は、周囲温度が30℃、食品を入れずにドアを閉じ、温度が安定したとき、庫内ほぼ中央下寄りでの測定した値です。ドアの開閉、食品の入り具合により変わります。

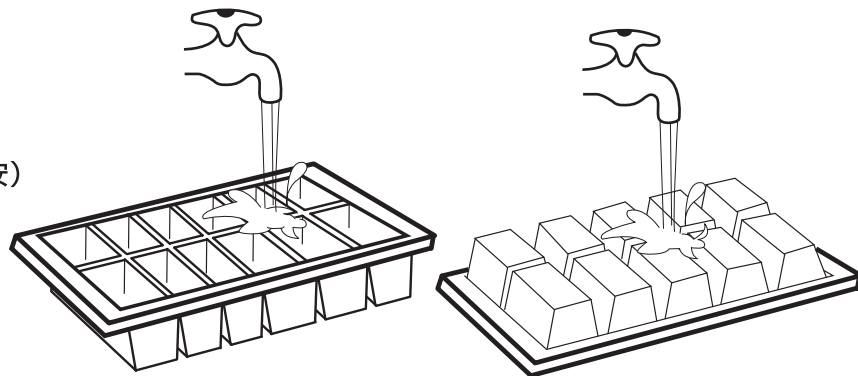
氷の作り方

氷を作るとき

1. 製氷皿に水を入れる(八分目までが目安)
2. 製氷皿を冷却器内に置く。

氷の取り出し方

- 製氷皿の背面に水を流して取り出してください。



お願い

- 製氷皿は、押し曲げないでください。破損する恐れがあります。
- 塩分が冷却器内を腐食させ、故障の原因になるため、塩けのある食品を、冷却器内に直接入れないでください。必ずポリ袋やラップで包むか、密閉容器に入れてください。
- この冷却器は製氷機ではありません。多量の製氷には使用しないでください。

霜取りについて

- 冷却器に霜が1cm程度ついてきたら、霜取りを行ってください。多量の霜がついたままですと、冷却力が低下しますので、付属のヘラでかき落としてください。

霜取りの方法

1. ドアを開放し、製氷皿を取り出します。
2. 冷凍庫内の食品を取り出し、他の冷凍庫へ移してください。
3. 差込みプラグをコンセントから抜きます。
 - ・冷却運転が停止し、霜が溶けます。
4. 冷凍庫内にたまった水を捨ててください。
 - ・やわらかい布で、冷凍庫内についた水分をふきとってください。
5. 差込みプラグをコンセントに差し込んでください。
 - ・霜取りが終わりましたら、ドアを閉めてください。冷却運転を開始します。
 - ・冷凍庫内が十分に冷えてから、他に移した食品を入れてください。

冷却方式について

この冷蔵庫は、直冷式(冷気自然対流方式)を採用しています。この方式では、庫内に冷却器が露出しており、冷却器の冷気が自然対流して、庫内が冷やされます。冷却器には露がつきます。多量の露は冷却能力を低下させますので、定期的な露取りが必要です。

お願い

- 霜取りは早めにかつ、こまめに行ってください。多量の霜の場合、溶けた水が冷却器内で受けきれず、あふれでることがあります。
- ナイフやネジまわしなどを使って、冷却器についた霜や氷を取ることは、絶対にやめてください。冷却器に傷や穴ができ、故障の原因になります。また、これらによる故障は修理対象外となります。
- 熱湯やドライヤーなどを使用して、冷却器についた霜や氷を取ることは絶対にしないでください。冷却器が変形したり破れたりする場合があります。
- 差込みプラグをコンセントから抜いたときは、すぐに差し込まず、5分以上待ってから戻してください。すぐに戻した場合、圧縮機に負担がかかり一時的に作動しません。

●お手入れについて

お手入れの方法

- 最低でも年に一度は電源プラグを抜き、本体のお手入れをしてください。
- 本体・庫内・ドアパッキング・取っ手の汚れは、やわらかい布で空拭きしてください。汚れがひどい場合は、ぬるま湯か中性洗剤を布に含ませ拭きとっていただくと、汚れが取りやすくなります。また、中性洗剤を使用した場合は、水を含ませた布で完全に拭きとった後、さらに乾いた布で拭いてください。
- 付属品の汚れは、水洗い後、乾いた布で水分を拭きとってください。
- シンナー、ベンジン、アルコール、みがき粉、アルカリ性洗剤、たわしなどは塗装面や樹脂部が変色、変質する恐れがあるため使用しないでください。
- 化学そうきんでこすったり、長時間接触させたままの場合、変質したり、塗装がはげたりすることがありますのでご注意ください。

お手入れのポイント

庫内

食用油などがついた状態で長い間放置すると、プラスチックが割れることがあります。

ドアパッキング

ジュースや食品の汁などがついた状態で長い間放置すると、通常より早く傷みます。

ドアパッキングの当るドアの表面も忘れずに清掃することをお勧めします。

取っ手

一番よく触れる部分ですので忘れずに清掃してください。

お手入れ後の安全点検

- 電源コードに、亀裂やすり傷がありませんか？
- 電源プラグがコンセントにしっかり差込まれていますか？
- 電源プラグに異常な発熱はありませんか？
- 電源プラグの刃及び刃の取付け面にホコリが付着していませんか？

ご注意

圧縮機や配管に手を触れないでください。

運転中や停止直後の圧縮機や配管は、高温になっています。やけどやけがの恐れがありますのでご注意ください。

●修理サービスを依頼する前に

■異常が生じたときは、以下の点をお調べになり、それでも具合の悪いときは、お買上げの販売店にご相談ください。

こんなとき	おたしかめください
全く冷えない	<ul style="list-style-type: none"> ●電源プラグをコンセントにしっかりと差込んでいますか？ ●電源ヒューズやブレーカーが切れていませんか？ ●停電ではありませんか？
あまり冷えない	<ul style="list-style-type: none"> ●温度調節つまみを弱冷側にしていませんか？ ●熱いものを入れたり、ドアを頻繁に開けていませんか？ ●食品をつめすぎていませんか？ ●直射日光があたったり、コンロ・ストーブなど発熱器具のそばではありませんか？ ●電気冷凍庫周囲の風通しが悪くなっていませんか？ ●冷却器に霜が付きすぎていませんか？ ●ドアはきっちりと閉まっていますか？
音がうるさい	<ul style="list-style-type: none"> ●床がしっかりと安定した場所に設置していますか？ ●据え付けが悪く、ガタついていませんか？ ●電気冷凍庫が壁などにふれていませんか？ ●電気冷凍庫の周囲に物が落ち、接していませんか？
水が漏れる	<ul style="list-style-type: none"> ●電源プラグはコンセントにしっかりと差込んでいますか？ ●通常使用時、温度調節つまみを弱冷側にしていませんか？ ●霜取り時、溶けた水が庫内で受けきれず、あふれていませんか？
庫内に多量の霜が付くとき	<ul style="list-style-type: none"> ●ドアを頻繁に開けていませんか？ ●ドアはきっちりと閉まっていますか？ ●熱いものや水分の多いものを入れていませんか？

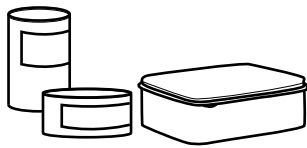
■以上のことをお調べになり、それでも具合が悪いときは、直ちにご使用を中止し、お買上げの販売店に点検・修理をご依頼ください。

■下記のような場合は故障ではありませんので、ご注意ください。

水が流れるような音がする。	●冷却装置内を流れる冷媒(ガス)の音です。
電気冷凍庫の外側に露がつく。	●梅雨時など湿気が高いとき、外側に露がつくことがあります。これは、冷水を入れたコップのまわりに水滴がつくのと同じ原理です。露は、布で拭きとってください。
電気冷凍庫の側面が熱くなる。	●放熱パイプを内蔵し露付きを防止するためですので、庫内の食品には影響はありません。また、使い始めや夏場は、特に熱く感じる場合があります。

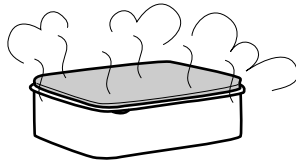
●上手な食品の入れ方

ホームフリージングや市販の冷凍食品を保存してください。



冷やしてから入れてください。

●熱いままの食品を入れると、他の食品に悪い影響を与え、また電気代のムダになります。冷やしてから入れてください。

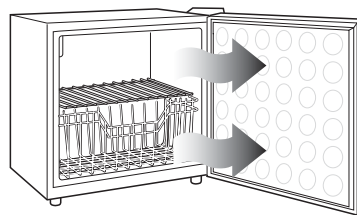


清潔にしてください。

●食品に意外と多く汚れがついています。拭いてから入れてください。

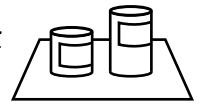
ドアの開閉は、手際よくしてください。

●ドアを長い開けたままにすると、冷気が逃げてしまい冷却力が弱くなります。



すき間をあけて入れてください。

●つめすぎると、冷気の循環が悪くなり、冷却力が弱くなります。



冷凍室で保存するのに向かない物もあります。

- 生卵・ゆで卵
生卵は殻が割れ、ゆで卵は白身が固くなります。
- 乳製品
脂肪と水分が分離します。
- 生の野菜類
ごぼう・ふきなど水分の多いものは風味がなくなり、じゃがいも・さつまいもなどは黒く変色し腐敗します。

●保証とアフターサービス

よくお読みください

修理・お取り扱い・お手入れなどのご相談は…
まず、お買い上げの販売店へお申し付けください

●保証書(別添付)
お買い上げ日・販売店名などの記入を必ず確かめ、お買い上げの販売店からお受け取りください。よくお読みのあと、保存してください。

保証期間:お買い上げ日から本体1年間

●但し冷媒循環回路、(圧縮機・凝縮器・冷却器・毛細管・配管)は、5年間です。

- 修理を依頼されるとき
9ページの表に従ってご確認ください。それでも異常がある場合は、ご使用を中止し、必ず電源プラグを抜いてから、お買い上げの販売店へご連絡ください。なお、食品の補償など、修理以外の責任はご容赦ください。
- 保証期間中は
保証書の規定に従って、出張修理をさせていただきます。
- 保証期間を過ぎているときは
修理すれば使用できる製品については、ご希望により有料で修理させていただきます。ただし、冷蔵庫の補修用性能部分の最低保有期間は、製造打ち切り後9年です。(注:補修用性能部分とは、その製品の機能を維持するために必要な部品です。)

転居や贈答品などでお困りの場合は…
修理のご相談は…

お近くの「三洋コンシューママーケティング株式会社
サービス課」の各窓口へ

その他のお問い合わせは…ハイアルジャパン株式会社へ
TEL:06-4305-5808 FAX:06-4305-5806
受付時間:月曜日～金曜日(祝日・休日は除く)

※当社は三洋コンシューママーケティング株式会社サービス課と業務提携しております。よって当社製品の修理は三洋コンシューママーケティング株式会社の全国各サービス窓口にて行います。お電話やFAXをおかけの際は、番号をよくお確かめください。

- 修理料金の仕組み
修理料金は、技術料・部品代・出張料などで構成されています。
技術料は、診断・故障個所の修理および部品交換・調整・修理完了時の点検などの作業にかかる費用です。
部品代は、修理に使用した部品および補助材料代です。
出張料は、お客様のご依頼により製品のある場所へ技術者を派遣する場合の費用です。

廃棄時にご注意願います

2001年4月より施行されている家電リサイクル法では、お客様がご使用済みの冷凍庫を廃棄する場合、収集・運搬料金と再商品化等の料金をお支払いいただき、対象品を販売店や市町村に適正に引き渡すことが求められています。

仕様

種類		電気冷凍庫			
定格内容積		38L	定格電圧	100V	
			定格周波数	50Hz/60Hz共用	
外形寸法	幅	500mm	電動機の 定格消費電力	50Hz	70W
	奥行	505mm	年間消費電力量 (JIS C 9801-2006年)	60Hz	70W
	高さ	540mm		50Hz	320kWh/年
	質量	23.0kg	60Hz	320kWh/年	
			電源コード(有効長さ)	1.9m	

- 年間消費電力量は日本工業規格JIS C 9801(2006年版)に定められた測定方法と計算方法において得られた値を表示しております。
- 製品は日本国内用に設計されていますので、国外では使用できません。FOR USE IN JAPAN ONLY.

消費電力量について

年間消費電力量は、日本工業規格 JIS C 9801(2006年版)で決められた測定方法と計算方法において得られた値を表示しております。使用時の消費電力量は、設置の仕方、各庫内の温度設定、周囲温度や湿度、ドア開閉頻度、新しく入れる食品の量や湿度、使い方等により変動する場合があります。

※1 冷気自然対流方式の場合は、扉開閉は行わない。

※ その他の消費電力測定中の条件(冷気強制循環方式)の変更:より使用実質に近い状態で消費電力量を測定するため、冷蔵室および冷凍室それぞれの容積に応じた水の入ったペットボトルなどを入れたり、自動製氷機能に、脱臭機能等の付加機能をさせることにしました。

年間消費電力量測定方法 JIS C 9801(2006年版)

種類	冷凍冷蔵庫		冷蔵室	冷凍庫
	「スリースター」「フォースター」機種			
庫内温度	冷蔵室	冷凍室	冷蔵室	冷凍室
	4℃以下	-18℃以下	4℃以下	-18℃以下
扉開閉回数※1	35回/日	8回/日	35回/日	8回/日
周囲温度	30℃ および 15℃			
周囲湿度	30℃測定時：70±5%、15℃測定時：55±5%			
消費電力量の表示	年間消費電力量 (kWh/年) 周囲温度30℃測定による1日当たりの消費電力量180日分と 周囲温度15℃測定による1日当たりの消費電力量185日分の合計			

愛情点検

長年ご使用の冷凍庫の点検を!



こんな症状は
ありませんか

- 電源コード、プラグが異常に熱い
- 電源コードに深いキズや変形がある
- 焦げくさいにおいがする
- 冷凍庫床面にいつも水がたまっている
- ピリピリと電気を感じる
- その他異常や故障がある



以上のような症状の時は、
使用を中止し、故障や事故
の防止のため必ず販売店に
点検をご相談ください。

便利メモ(おぼえのため、記入されると便利です)

お買い上げ日	年 月 日	品 番	JF-U40B
販売店名		☎ ()	—
お客様相談窓口		☎ ()	—

ハイアールジャパンセールス株式会社 〒543-0072 大阪市天王寺区生玉前町3番25号 タマダビル10F

07.03

Free Manuals Download Website

<http://myh66.com>

<http://usermanuals.us>

<http://www.somanuals.com>

<http://www.4manuals.cc>

<http://www.manual-lib.com>

<http://www.404manual.com>

<http://www.luxmanual.com>

<http://aubethermostatmanual.com>

Golf course search by state

<http://golfingnear.com>

Email search by domain

<http://emailbydomain.com>

Auto manuals search

<http://auto.somanuals.com>

TV manuals search

<http://tv.somanuals.com>