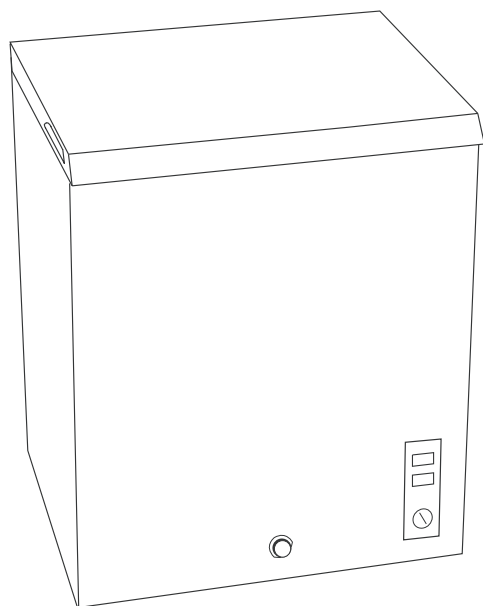


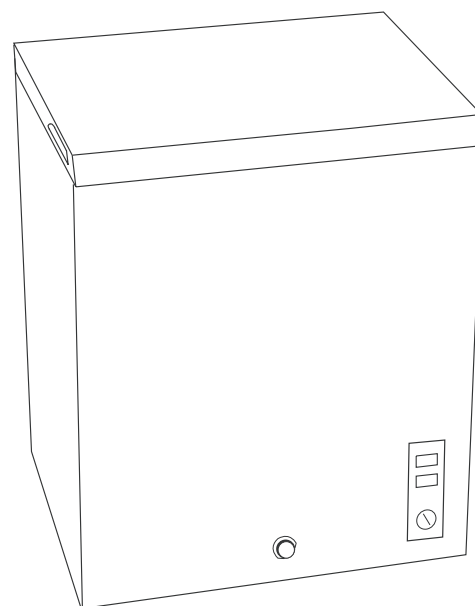
Haier

أزالة الصقيع اليدوي
الثلاجة الافقية



Haier

Manual Defrost
Chest Freezer



BD-100H
BD-142H
BD-198H
HCF150
HCF210
HCF270

BD-100H
BD-142H
BD-198H
HCF150
HCF210
HCF270



0070503083A

SAFETY PRECAUTIONS

انتباه للامن

قبل التشغيل، اقرأ القانون المتعلق بالدقة، و لا بد أن تتبع الاجراءات الاصلية للامن كما يلي:

1. المنتجة هذه تصالح فائدة تنظم في هذه التعريف

2. يركبها حسب الطلب قبل التشغيل (يراجع الى شرح لوصول بالارض في قسم التركيب في التعريف)

3. لا يمد خط مصدر الطاقة لقلع القابس، يجب على امسك القابس باصبعين لقلعها

4. اذا خط مصدر الطاقة تلق، لا بد أن يصلح أو يغيره بسرعة، يمنع استعمال القابس أو الوصلة المعطلة

5. يجب على قلع القابس في الاول قبل التنظيف و الصيانة
انتباه: لا الاعامل فنى يقوم بالصيانة

6. يمنع ازالة الصقيع بالادوات الحادة أو الاجهزة الكهربائية

7. عندما ترك الثلاجة يجب على فك الباب، لاحتراس من الجرح

8. عندما الثلاجة في حالة العمل، لا يمس السطح البارد لغرفة المبرد باليد، الخاصة
عندما اليد بليل، على العكس، يمكن لصق الجلد على السطح البارد

9. ان الاطعمة المذبية الكاملة لا داي للتبريد من الجديد، حسب ما ينظم في الاعلان
العام برقم ٦٩ المتعلق بالاجهزة الكهربائية المنزلية و الادوات التستنة من وزارة
الذراعة: " انه أمين ليبرد الاطعمة بدرجة تحت 4°C مع البلورة الجليدية

" عندما الدجاجة، اللحم أو السمك، يغير الرائحة أو اللون، لا يستطيع أن يبرد أو يأكل
من الجديد، و لا تستطيع أن تأكل الايس الكريم المذبية، يجب على ترك كل الاطعمة
التي غيرت الرائحة أو اللون، لاحتراس من الجرح

المذيب الجزني أو المبرد من الجديد سيخفض نوعية الاطعمة، خاصة التفاح.
الحضروا و الاطعمة المطبوخة، بالمقارنة بين الاطعمة الاخرى، اللحوم بالليف
الاحمر يخسر أقل شوي، يجب على يقص مدة الخزن للاطعمة المبردة، لضمان قيمة
الغذاء

**Read all of the instructions before using this appliance.
When using this appliance, always exercise basic safety precautions, including the following:**

- 1) Use this appliance only for its intended purpose as described in this use and care guide.
- 2) This freezer must be properly installed in accordance with the installation instructions before it is used. See grounding instructions in the installation section.
- 3) Never unplug your freezer by pulling on the power cord. Always grasp the plug firmly and pull straight out from the outlet.
- 4) Repair or replace immediately, all electric service cords that have become frayed or otherwise damaged. Do not use a cord that shows cracks or abrasion damage along its length, the plug or the connector end.
- 5) Unplug your freezer before cleaning or before making any repairs.
Note: If for any reason this product requires service, we strongly recommend that a certified technician performs the service.
- 6) Do not use any electrical device or any sharp instrument in defrosting your freezer.
- 7) If your old freezer is not being used, we recommend that you remove the doors. This will reduce the possibility of danger to children.
- 8) After your freezer is in operation, do not touch the cold surfaces in the freezer compartment, particularly when hands are damp or wet. Skin may adhere to these extremely cold surfaces.
- 9) Do not refreeze foods, which have been thawed completely.
- 10) This freezer should not be recessed or built-in an enclosed cabinet. It is designed for freestanding installation only.
- 11) Do not operate your freezer in the presence of explosive fumes.
- 12) Use of an extension cord is not recommended.

10 يركب و يستعمل الثلاجة مستقلا, لا يدخلها داخل الجدار أو الاثاث

11. لا يضع غاز قابل للاشتعال و الانفجار بجانب الثلاجة

For Future Reference Please

SAVE THESE INSTRUCTIONS

DANGER

Risk of child entrapment. Before you throw away your old freezer, take off the door. Leave the shelves in place so that children may not easily climb inside.

Thank you for using our Haier product. This easy-to-use manual will guide you in getting the best use of your freezer.

Remember to record the model and serial number. They are on a label in back of the freezer.

يحفظ التعريف مناسباً للفتش في المستقبل

خطر

قبل ترك الثلاجة, يجب على فك الباب و وضع الرفوف داخلها لكي الاطفال لا يستطيعون أن تدخل

شكراً على اشتغال المنتجات من الخايبير, المعلومات في هذه التعريف سيساعدك على استخدامها بصورة جيدة

تفضل بتسجيل الرقم المسلسل و الطراز على اللوحة في ظهر الثلاجة

طراز

رقم مسلسل

تاريخ الشراء

تفضل بجدد الفاتورة مع التعريف, لكي يجدهما في حاجة الى الصيانة

الفهرس

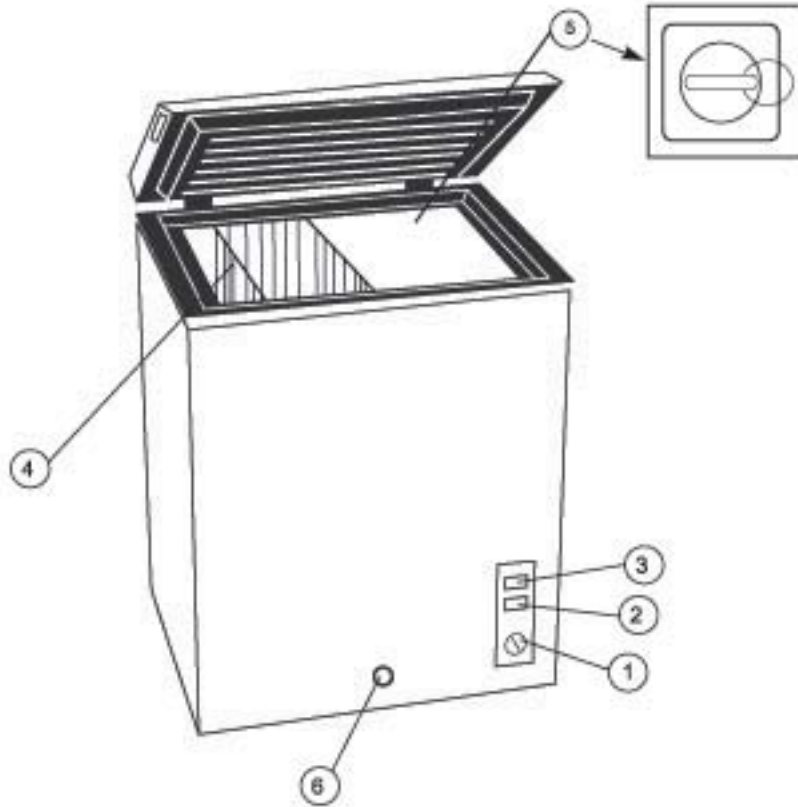
الصفحة	
1	انتباه للامن
4	أسماء المحتويات
5	تركيب الثلاجة
5	فك التعبئة
5	تعديل الثلاجة
5	تهوية مناسبة
6	طلب اجهزة كهربائية
7	ميزة الثلاجة و استخدامها
7	بتشغيل
7	الميزة الاساسية
7	المبرد السريع
8	سلة الاطعمة
8	ازالة الصقيع و التصريف
9	المفتاح و القفل
9	معلومات خزن الاطعمة
9	الصوت العادي خلال العمل
10	الصيانة او النظافة
10	المحافظة و الصيانة
11	قطع الكهرباء
11	وقف العمل و النقل
12	اصلاح العطل

Table Of Contents

	PAGE
Safety Precautions	1
Parts And Features	4
Installing Your Freezer	5
Unpacking Your Freezer	5
Adjusting Your Freezer	5
Proper Air Circulation	5
Electrical Requirements	6
Freezer Features And Use	7
Operating Your Freezer	7
General Features	7
Fast Freeze	7
Food Storage Baskets	8
Defrosting And Draining	8
Lock and Key	9
Food Storage Information	9
Normal Operating Sounds	9
Proper Freezer Care and Cleaning	10
Cleaning and Maintenance	10
Power Interruptions	11
Vacation and Moving Care	11
Troubleshooting	12

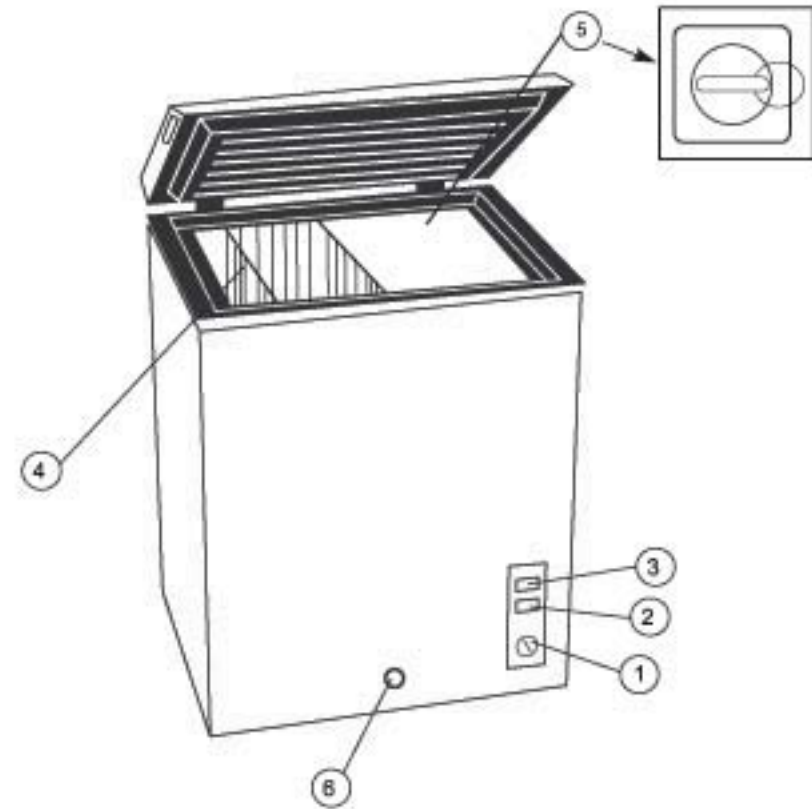
Parts And Features

أسماء المحتويات



1. TemperatureControl Adjustment
2. FastFreeze Switch(yellowlight)
3. Power-On Indicator(greenlight)
4. VinylCoatedWire Basket
5. InteriorDrain Plug(seeinsert)

6. ExteriorDrain Plug



1. جهاز تحكم في درجة الحرارة
2. مفتاح المبرد السريع (باللون البرتقالي)
3. مصباح مضد العفانة (باللون الاحضر)
4. سلة الأظعمة
5. سدادة ثقب التصريف الارتشاحي الداخلي (يراجع الى الصورة)
6. سدادة ثقب التصريف الارتشاحي الخارجي

تركيب الثلاجة

فك التعبئة

1. يفك كل مادة التعبئة, يحتوى على قاعدة بلاستيكية وغوية و شريط لاصق لتثبيت الادوات الملحقة داخليا و خارجيا
2. قبل توصيل الى الكهرباء يجب على تفتيش و ازالة ادوات التعبئة الباقية, الشريط اللاصق و المطبوعات

تعديل الثلاجة

- يركب الثلاجة مستقلة, لا يضعها داخل الجدار
- يجب على وضع الثلاجة على الارض المتينة التى تحمل الثلاجة اللانمة الاطعمة
- فى النقل, زاوية الميل لا تزيد على درجة 45, على العكس, الضاعط ونظام التبريد سيعطل
- بعد النقل, لا يوصل الى الكهرباء الا بعد 24 ساعة

التهوية المناسبة

- من اجل ضمن فاعلية العمل الكبرى, يجب على وضع الثلاجة فى المحيط يوجد تهوية جيدة و أنبوب مناسب و وصلة مصدر الطاقة
- مكان الفراغ المطلوب بجانب الثلاجة
المظهر الجانبي: 4" (102mm)
قمة: 4" (102mm)
الوراء: 4" (102mm)

Installing Your Freezer

Unpacking Your Freezer

1. Remove all packaging material. This includes the foam base and all adhesive tape holding the freezer accessories inside and outside.
2. Inspect and remove any remains of packing, tape or printed materials before powering on the freezer.

Adjusting Your Freezer

- Your freezer is designed for freestanding installation only. It should not be recessed or built-in.
- Place the freezer on a floor strong enough to support it fully loaded.
- When moving the freezer, never tilt it more than a 45-degree angle. This could damage the compressor and the sealed system.
- If the freezer is tilted let it stand in an upright position for at least 24 hours prior to plugging. This is to allow the refrigerant to settle.

Proper Air Circulation

- To assure your freezer works at the maximum efficiency it was designed for, you should install it in a location where there is proper air circulation, plumbing and electrical connections.
- The following are recommended clearances around the refrigerator:
Sides..... 4" (102mm)
Top..... 4" (102mm)
Back..... 4" (102mm)

طلب اجهزة كهربائية

Electrical Requirement

- Make sure there is a suitable power Outlet (220 volts, 15 amps outlet) with proper grounding to power the freezer.
- Avoid the use of three plug adapters or cutting off the third grounding in order to accommodate a two plug outlet. This is a dangerous practice since it provides no effective grounding for the freezer and may result in shock hazard.

Install Limitations

- Do not install your freezer in any location not properly insulated or heated e.g. garage etc. Your freezer was not designed to operate in temperature settings below 0 °C .
- Select a suitable location for the freezer on a hard even surface away from direct sunlight or heat source e.g. radiators, baseboard heaters, cooking appliances etc. Any floor unevenness should be corrected.

- ضمن مقبس مصدر الطاقة للثلاجة (220V 1.5A) يناسب على الطلب, و طريق التريض صحيح

- لا تستخدم لوحة التوصيل ذو قابوس ثلاثي أو من اجل استخدام مقبس ثنائي فقط مأخذ خط الارض, لاننى هذا لا يستطيع أن يضمّن تريض الثلاجة فعالية, و سيجعل الصدمة الكهربائية

حد لتركيب الثلاجة

- لا تستخدم الثلاجة في مكان عزل الدفاء أو بارد, درجة الحرارة المحيطة للثلاجة لا تقل من 0°C
- يجب على وضع الثلاجة على الارض المتينة, تجنب ضوء الشمس المباشر, تبعد عن مصدر حرارى, مثل تدفئة, مسخن تحت الارض, المطبخ و الى اخره

ميزة الثلاجة واستخدامها

تشغيل

- بعد وضع الثلاجة بصورة جيدة، ادخل القابس داخل المقبس (220V 15A)
- تدريج "I" على محور تعديل درجة الحرارة يعني درجة الحرارة الاعلى، "III" يعني درجة الحرارة السفلى، عندما حرك الثلاجة، يجب على وضع درجة الحرارة في مكان "II"، و وضع الاطعمة داخل الثلاجة (يضيء مصباح احضر يعني بدأ العمل)، بعد 24 ساعة، يضع درجة الحرارة حسب الطلب
- بعد قطع الكهرباء، لا يوصل الى الكهرباء الا بعد خمس دقائق

الميزة الاساسية

قرص مدرج لتعديل درجة الحرارة

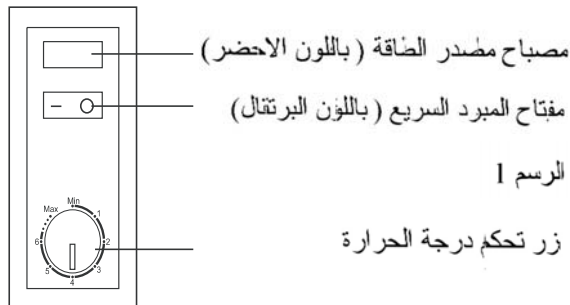
انتباه: بعد نقل الثلاجة افقيا أو منحرفيا، لا يصل الى مصدر الطاقة الا بعد 24 ساعة.

الثلاجة تحفظ على درجة الحرارة المقدره اوتوماتكيا، باضافة الى "OFF"، هناك يوجد ثلاثة مستويات على قرص مدرج لجهاز تحكم درجة الحرارة، "I" يعني درجة الحرارة الاعلى، "III" يعني درجة الحرارة السفلى، عندما تقع في "OFF"، نظام التبريد للثلاجة يتوقف العمل، عندما تقوم بوضع درجة الحرارة، وضع مكان المستوى في "II" او لا، و يعدلها الى درجة الحرارة المطلوبة بعد 24 ساعة

المبرد السريع

(يراجع الى الصورة 1)

- للثلاجة مفتاح التبريد السريع (باللون البرتقالي)، يمكن يقوم بالتبريد السريع عندما يخزن الاطعمة بالكمية الكثيرة، ضغط مفتاح التبريد السريع، الضاغط سيعمل باستمرار، بعد وصول الى درجة الحرارة المقدره، يجب عزل وظيفة التبريد السريع
- انتباه: عندما لا يحتاج الى التبريد السريع، يجب غلق مفتاح التبريد السريع لاقتصاد الطاقة



Freezer Features And Use

Operating Your Freezer

- Once the freezer is in its proper place, plug it in an electrical outlet having 220 volts and 15 amps.
- Set the temperature, on the temperature control knob. "I" being the warmest and "III" being the coldest. Initially set the temperature on "II" Place food inside the freezer (green light will come on indicating that the freezer is in operation). After using the freezer for 24 hours set the freezer to your desired setting.
- In case you unplug your freezer or experience an electrical outage, allow 5 minutes before plugging it back in.

General Features

Adjustable temperature dial:

Your freezer will automatically maintain the temperature level you select. The temperature control dial has 3 settings plus OFF. "I" is the warmest, "III" is the coldest. Turning the dial to OFF stops cooling the freezer. Set the dial to "II" and allow 24 hours to pass before adjusting the temperature to your needs.

Fast Freeze

(see fig. #1)

- Your freezer is equipped with a Fast Freeze switch (orange switch), which will allow you to quickly freeze food when you have added a lot of food at one time. Flip the orange Fast Freeze switch on and the compressor will run continuously. Turn off the Fast Freeze feature once food has reached desired temperature.

Note: Do not forget to turn off the fast freeze switch when not required. Doing so will avoid unnecessary energy use.

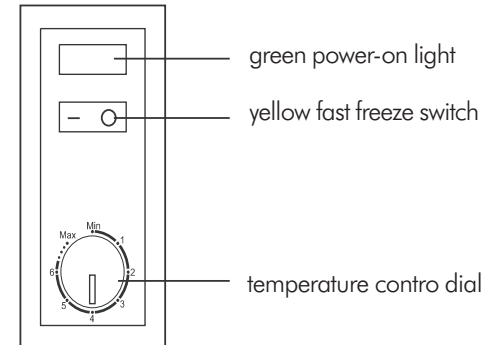


fig. #1

Food Storage Basket

(see fig. # 1)

- Your freezer has 1 or 2 removable basket. It allows you to store food more accessably or you can remove it if not needed.

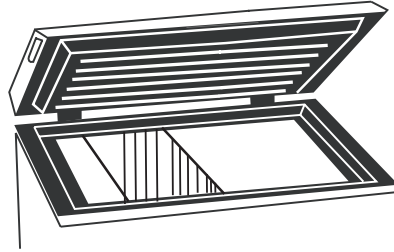


fig. # 1

Defrosting and Draining The Freezer

- Defrost whenever the frost becomes 1/4" thick. Never use a sharp or metallic instrument to remove the frost as it may damage the cooling coils. (A punctured coil will void the warranty)
- Turn the temperature control to OFF position and unplug the unit. For draining, place a tray beneath the outer drain plug. Pull out the drain dial (see fig. #2a) and rotate it so that the arrow points downward. This will let the water flow out into the tray
- Remove the drain plug from the inside of the freezer (see fig. #2b). Defrosting usually takes a few hours. To defrost faster keep the freezer door open. When done, push the drain dial in and turn the arrow to the up position. Re-plug the drain plug inside the freezer compartment. Note: monitor the container under the drain to avoid overflow
- Wipe the interior of the freezer and replace the electrical plug in the electrical outlet.
- Reset the temperature control to the desired setting

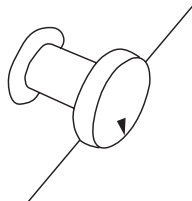


fig. # 2a

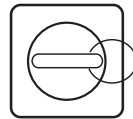
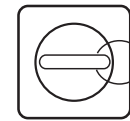
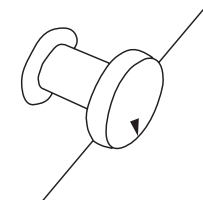


fig. # 2b



الرسم 2b

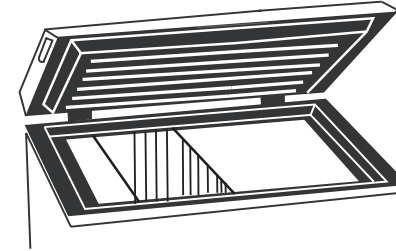


الرسم 2a

سلة الاطعمة

(يراجع الى الصورة 1)

- للتلاجة سلتين قابل النقل, اسهل لوضع و أخذ الاطعمة يمكن اخراجها في الحاجة



الرسم 1

ازالة الصقيع و التصريف

- عندما لسمك الثلج يصل الى 1/4" يجب اعلى ازالة الصقيع في الوقت, لا تستخدم الادوات الحادة او الحديدية, لكي لا تضر أنبوب ملتف لنظام التبريد (أنبوب ملتف ليس في نطاق ضمن الاصلاح)
- وضع جهاز تحكم درجة الحرارة في "OFF", قلع قابس مصدر الطاقة. خلال التصريف, وضع طبق الماء تحت سدادة ثقب التصريف الارتشاحي الخارجي, و قلع سدادة ثقب التصريف الارتشاحي الخارجي (يراجع الى الصورة 2a), و دور السهم الى اتجاه تحتى, فالماء يسيل الى طبق
- أخذ سدادة ثقب التصريف الارتشاحي الداخلي, (يراجع الى الصورة 2b), على العادة, ازالة الصقيع تحتاج الى بضع ساعات, يمكن يسرع عملية ازالة الصقيع بفتح باب التلاجة, بعد انتهاء عملية ازالة الصقيع, وضع سدادة ثقب التصريف الارتشاحي الخارجي الى الداخل, و جعل السهم الى القوق, و يعاد سدادة ثقب التصريف الارتشاحي الداخلي داخل التلاجة
- بعد ازالة الصقيع, ينظف التلاجة داخليا, و بعد ذلك يوصل الى الطاقة
- يقدر درجة الحرارة من الجديد

معلومات خزن الاطعمة

القفل و المفتاح

- القفل و المفتاح يضمن استعمال امنى للثلاجة, بعد غلق غطاء فوقى, دور المفتاح باتجاه عكس الساعة, فغلق او: فتح الغطاء الفوقى

تنبيهات لتثليج المواد الغذائية

- يجب يظف علبة الاطعمة قبل وضعها داخل الثلاجة, تجنب خرج الاطعمة و تلووث
- يجب يبرد الاطعمة الحارة قبل اوضع داخل الثلاجة, لينقص استهلاك الطاقة غير ضروري
- عندما يخزن اللحم, من افضل ان تستخدم التعبئة الاصلية
- يجب علف الاطعمة بصورة حبنة للخزن, لا بد: ان تستخدم المادة لا تنفذ الماء و الهواء للتعبئة, التعبئة غير المناسبة سيجعل تلووث الراجح أو الجاف للاطعمة
- يقوم بالتعبئة حسب الطريق المشرح
- مادة التعبئة أوحى بها
- علبة الاطعمة البلاستية مع غطاء مسبك
- ورقة الالومنيوم
- ورقة البلاستيكية حفظ الطازج
- حقيبة بلاستيكية مع شريط مانع التسرب
- لا يبرد الاطعمة المذبية أو الاطعمة بعد: ازالة البصقيع من جديد
- من الافضل ان يسجل تاريخ التبريد على حقيبة الاطعمة

الصوت العادي خلال العمل

- سيصوت صوت السيل, الماني أو صوت الاهتزاز الخفيف عندما عامل التبريد يسيل بأنابيب التبريد
- جهاز تحطم درجة الحرارة سيصوت صوت "قده" فى بداية و نهاية الدوران

Food Storage Information

Lock and Key

- Your freezer has a lock and key feature to secure the freezer. Close the lid and turn key to lock. Turn key in direction to unlock.

Frozen Food:

- Wipe containers before storing to avoid needless spills.
- Hot food should be allowed to cool before storing in the freezer. This will prevent unnecessary energy use.
- When storing meats, keep in the original packaging or rewrap as necessary.
- Proper freezer storage requires correct packaging. All foods must be in packages, which do not allow the flow of air or moisture in, or out. Improper storage will result in odor and taste transfer and will result in the drying out of the improperly packaged food.
- Follow package or container instructions for proper storage.
- **Packaging Recommendations:**
 - Plastic containers with air tight lids
 - Heavy duty aluminum foil
 - Plastic wrap made from saran film
 - Self-sealing plastic bags
- Do not refreeze defrosted/ thawed foods.
- It is recommended that the freezing date be marked on the packaging.

Normal Operating Sounds You May Hear

- Boiling water, gurgling sounds or slight vibrations that are the result of the refrigerant circulating through the cooling coils.
- The thermostat control will click when it cycles on and off.

Proper Freezer Care and Cleaning

Cleaning and Maintenance

Warning: To avoid electric shock always unplug your freezer before cleaning. Ignoring this warning may result in death or injury.

Caution: Before using cleaning products, always read and follow manufacturer's instructions and warnings to avoid personal injury or product damage.

General:

- Prepare a cleaning solution of 3-4 tablespoons of baking soda mixed with warm water. Use sponge or soft cloth, dampened with the cleaning solution, to wipe down your freezer.
- Rinse with clean warm water and dry with a soft cloth.
- Do not use harsh chemicals, abrasives, ammonia, chlorine bleach, concentrated detergents, solvents or metal scouring pads. SOME of these chemicals may dissolve, damage and/or discolor your freezer.

Door Gaskets:

- Clean door gaskets every three months according to general instructions. Gaskets must be kept clean and pliable to assure a proper seal.
- Petroleum jelly applied lightly on the hinge side of gaskets will keep the gasket pliable and assure a good seal.

الصيانة و النظافة

المحافظة و الصيانة

حذار: قلع القابس قبل التنظيف , تجنب صدمة الكهرباء

انتباه: يستخدم عامل التنظيف حسب طلب الصانع , تجنب اضر الجسم أو الاثياء

الطلب الاساسي:

- يعد 3-4 معقلات من بيكرينات الصوديوم , و يذيبها الماء الدافئ , مسح الثلجة بالاسفيج أو القماش الملين مع المنظف التالي
- غسلها بالماء الدافئ و التنظيف و منظفها بالقماش الملين
- لا تستخدم المادة الكيميائية مابة حاكة , الماء الفشار مسحوق
- القصر الكالورى , مسحوق الغسيل المكثف , المذيب أو منظف الصقل المعادنى و الي اخره , لان المادة ما فى هذه المادة الكيميائية سيجعل ذوب الثلجة أو يضرها أو تخفيف اللون

طوق لمنع التسرب:

- ينظف طوق لمنع التسرب كل ثلاثة اشهر حسب الطلب لحفظ على نتيجة نظافة , لدانة و منع التسرب
- دهن قليل من زيت الفازلين على حشية الباب ذو المفصلة لتعزيز لدانة الحشية و نتيجة منع التسرب

قطع الكهرباء

- اذا قطع الكهرباء بسبب الرعد او السبب الاخرى, قلع القابس من المقبس, بعد اعادة الكهرباء, ادخله من الجديد, اذا مدة قطع الكهرباء بطويلة, يجب على تفتيش الاطعمة داخل الثلاجة في الوقت, و يترك الاطعمة المذبذبة و المفسدة

وقف العمل و النقل

- عندما الثلاجة تقف العمل للمدة الطويلة, يجب على اخراج الاطعمة, و دور زر تعديل درجة الحرارة الى مكان "OFF", ينظف بحشية باب حسب الطلب العادي, و فتح الباب لحفظ دوران الهواء. عندما ينقل الثلاجة, يحفظ الثلاجة قائمة و منع وضعها مستوية, على العكس, سيضر نظام منع التسرب للثلاجة

Power Interruptions

- Occasionally there may be power interruptions due to thunderstorms or other causes. Remove the power cord from AC outlet when a power outage occurs. When power has been restored, replug power cord to AC outlet. If outage is for a prolonged period, inspect and discard spoiled or thawed food in freezer. Clean freezer before reusing.

Vacation and Moving Care

- For long vacations or absences, empty food from freezer, move the temperature DIAL to the OFF position and clean the door gaskets according to "General cleaning" section. Prop door open, so air can circulate inside. When moving always move the freezer vertically. Do not move with the unit lying down. Possible damage to the sealed system could occur.

Troubleshooting

اصلاح العطل

Freezer Does Not Operate:

- Check if thermostat control is not in the "OFF" position.
- Check if freezer is plugged in.
- Check if there is power at the ac outlet, by checking the circuit breaker.
- Wait for 30-40 minutes to see whether freezer will start. Compressor cycle must be complete to operate.

Food temperature appears too warm:

- Frequent door openings.
- Allow time for recently added warm food to reach freezer temperature.
- Check gaskets for proper seal.
- Adjust temperature control to colder setting.

Food temperature is too cold:

- If temperature control setting is too cold, adjust to a warmer setting and allow several hours for temperature to adjust.

Freezer runs too frequently:

- This may be normal to maintain constant temperature during high temperature and humid days.
- The door may have been opened frequently or for an extended period of time.
- Check gasket for proper seal.
- Check to see if the door is completely closed.
- Check freezer compartment for blockage from frozen food packages, containers, etc.

Freezer has an odor:

- Interior needs cleaning.
- Foods improperly wrapped or sealed are giving off odors.

الثلاجة لا تعمل

- هل جهاز تحكم درجة الحرارة في مكان "OFF"
- هل القابس يدخل المقبس
- يفتش هل جهاز وقائي يوجد كهرباء
- بعد 30:40 دقيقة ليراقب هل الثلاجة تعمل او لا, هل يكمل دورة الدوران للمضاعط.

درجة الحرارة للاطعمة مرتفعة

- فتح الباب كثيرا
- الاطعمة المزيده الجديدة
- فتش هل حشية الباب منع التسرب جيدا
- عدل درجة الحرارة الى مستوى منخفض

درجة الحرارة الاطعمة منخفضة

- اذا وضع درجة الحرارة في مستوى منخفضة, يمكن تعديلها مناسباً, بعد بضعة ساعات, ستصل الى درجة الحرارة المطلوبة

فتح الثلاجة كثيرا

- أنه مظاهر عادية في الصوف الجار و الليل
- فتح الباب كثرة المرات أو مدة طويلة
- هل حشية الباب منع التسرب جيدا
- هل غلق الباب كاملاً
- هل غرفة التبريد تسد بالاطعمة أو علبه التعبئة

الثلاجة يوجد رائح غريب

- الدخيل يحتاج الى التنظيف
- الاطعمة بلا التعبئة الصحيحة أو منع التسرب

Free Manuals Download Website

<http://myh66.com>

<http://usermanuals.us>

<http://www.somanuals.com>

<http://www.4manuals.cc>

<http://www.manual-lib.com>

<http://www.404manual.com>

<http://www.luxmanual.com>

<http://aubethermostatmanual.com>

Golf course search by state

<http://golfingnear.com>

Email search by domain

<http://emailbydomain.com>

Auto manuals search

<http://auto.somanuals.com>

TV manuals search

<http://tv.somanuals.com>