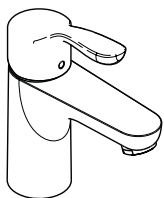
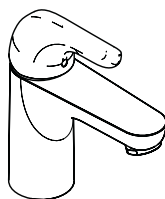


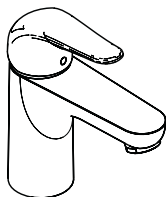
Installation Instructions / Warranty



Solaris² E
04167XX0



Allegro² E
04180XX0



Metro² E
04193XX0

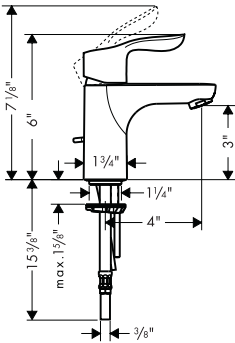
hangrohe

Single Control Lavatory Faucet

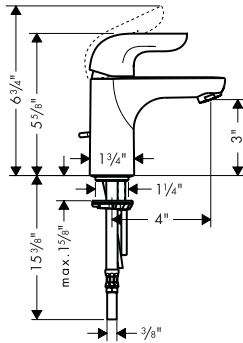
Solaris² E 04167XX0

Allegro² E 04180XX0

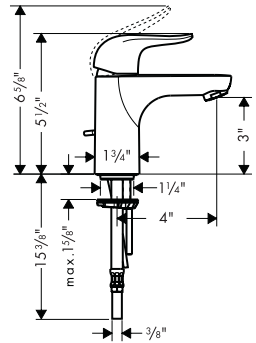
Metro² E 04193XX0



Solaris² E
04167XX0



Allegro² E
04180XX0



Metro² E
04193XX0

Technical Information

Recommended water pressure	14.7 - 72.5 psi
Recommended hot water temp.	120° - 140° F*
Max. hot water temp	165°F*
Hole size in mounting surface	1-1/4"
Max. mounting surface depth	1 5/8"
Flow rate	2.2 gpm

M3 Cartridge with high temperature limit stop

3/8" supply hoses - requires 3/8" compression fitting (not included)

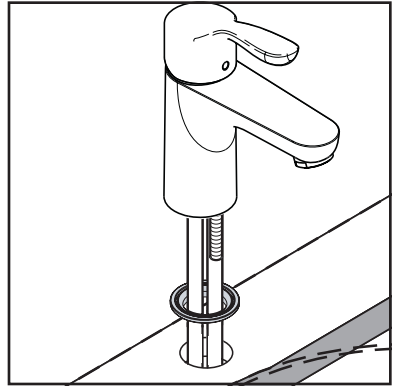
*Please know and follow all applicable local plumbing codes when setting the temperature on the water heater.

Installation Considerations

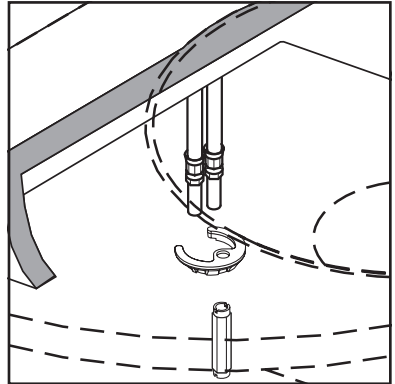
- For best results, Hansgrohe recommends that this unit be installed by a licensed, professional plumber.
- Please read over these instructions thoroughly before beginning installation. Make sure that you have all tools and supplies needed to complete the installation.
- The high temperature limit stop may be reset, if desired.

Installation


Place the faucet and sealing gasket on the mounting surface.

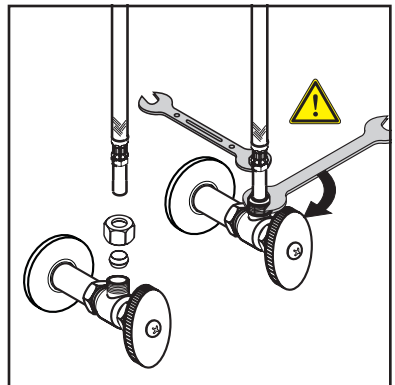


Slide the washer over the bolt. Install the collar. Tighten the collar with a flat head screwdriver.



Secure the supply hoses to the stops with 3/8" compression fittings (not included).

 Use two wrenches, as shown, to keep the hoses from twisting.

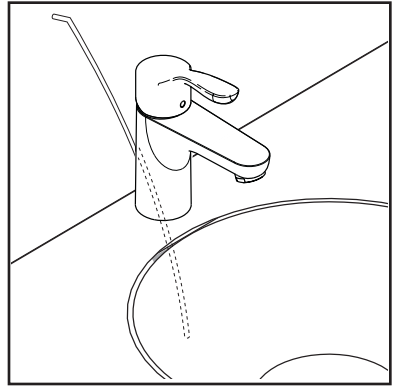


English

Install the pull rod.

Install the drain.

Reset the high temperature limit stop (optional).



Install the pop-up drain

Remove the plunger assembly.

Unscrew the drain outlet flange from the tee.



Unscrew the tailpiece from the tee. Wrap the threads with Teflon tape and replace.

Install the flexible sealing gasket on the flange. Sit it in the sink outlet.

From below, install the black mack gasket, white friction ring, and retainer nut to the flange. Do not tighten the nut against the bottom of the sink at this time.

Thread the tee and tailpiece to the flange. The pivot must face the faucet. If necessary, turn the drain assembly.

Tighten the retainer nut.

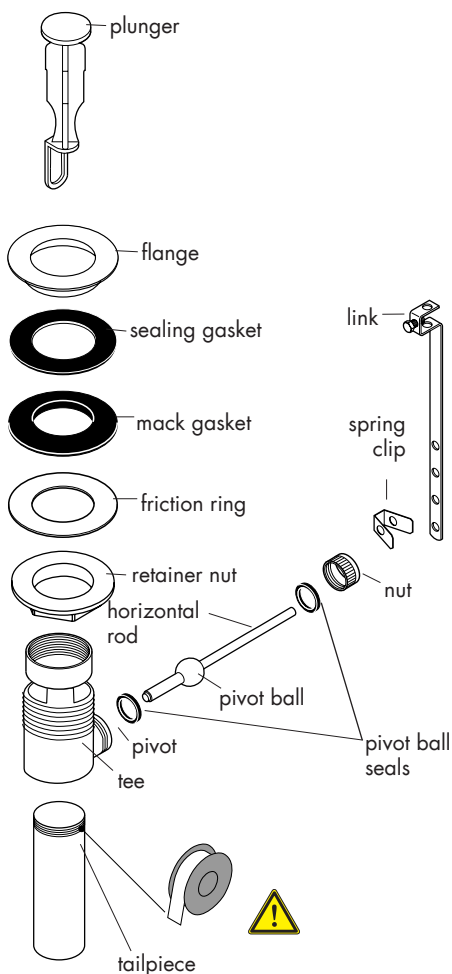
Sit the plunger assembly in the drain.

Install the horizontal rod through the pivot ball seals and into the tee so that the end goes through the loop in the bottom of the height adjuster. The two pivot ball seals should surround the pivot ball.

Slide the link over end of pull rod. Tighten screw.

Slide one end of spring clip over end of horizontal rod. Slide link over end of horizontal rod. Test motion of drain plunger. Reposition link as necessary. There are multiple holes in the link – the horizontal rod may go through any of the holes.

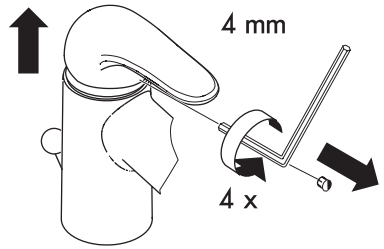
When satisfied with the action of the drain, slide the other end of the spring clip over the end of the horizontal rod.



Reset the High Temperature Limit Stop (optional)

Use a 4 mm Allen wrench to push the screw cover into the handle

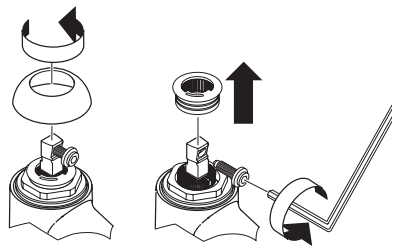
Use the 4mm Allen wrench to loosen the handle screw 4 complete revolutions. Remove the handle.



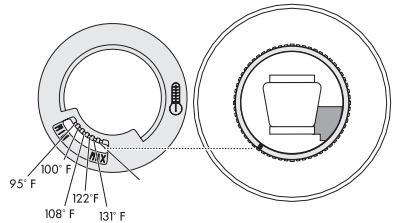
Remove the nut cover.

Remove the handle screw from the stem of the cartridge.

Remove the high temperature limit stop.



Replace the high temperature limit stop so that the pin on the cartridge is in the desired slot on the limit stop. Note: the temperatures given in the diagram assume a water heater temperature of 140° F, a cold water temperature of 50° F and a water pressure of 45 PSI.



Replace the nut cover. Replace the handle screw. Use the Allen wrench to turn the screw 4 revolutions.

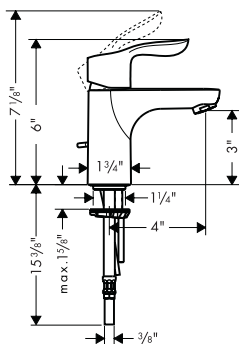
Replace the handle. Finish tightening the handle screw. Turn on the water and test the faucet.

Mitigeurs de lavabo

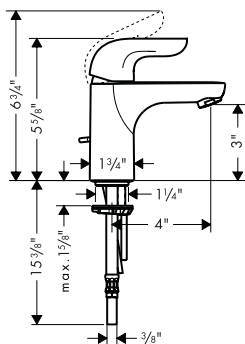
Solaris² E 04167XX0

Allegro² E 04180XX0

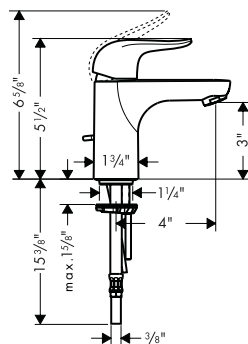
Metro² E 04193XX0



Solaris² E
04167XX0



Allegro² E
04180XX0



Metro² E
04193XX0

Données techniques

Pression d'eau recommandée

22 -72 psi

Température recommandée pour l'eau chaude

120° – 140°F *

Dimension du trou dans la surface de montage

1 1/4 po

Épaisseur maximale de la surface de montage

1 5/8 po

Débit

2,2 gpm max.

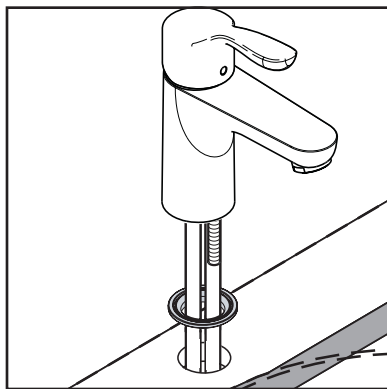
* Vous devez connaître et respecter tous les codes de plomberie locaux applicables pour le réglage de la température du chauffe-eau.

À prendre en considération pour l'installation

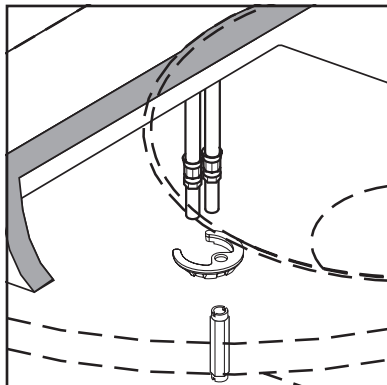
- Les tuyaux d'arrivée flexibles requièrent des butées d'arrêt avec des raccords à compression de 3/8 po (non compris).
- Le robinet comprend la butée limite d'eau chaude en position maximum. Ce réglage peut être modifié si désiré.
- Pour obtenir les meilleurs résultats, Hansgrohe recommande de confier l'installation à un plombier professionnel certifié.

Installation

Placez le robinet et le joint d'étanchéité sur la surface de montage.



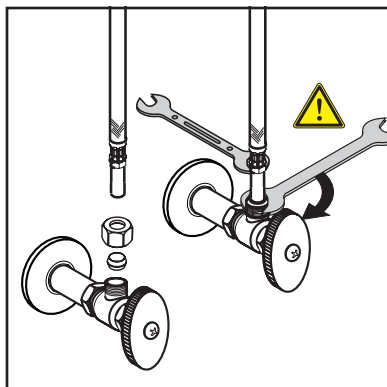
Installez la rondelle et le collier de montage. Serrez le collier de montage.



Installez les tuyaux d'arrivée flexibles sur les butées d'arrêt avec des raccords à compression de 3/8 po (non compris).



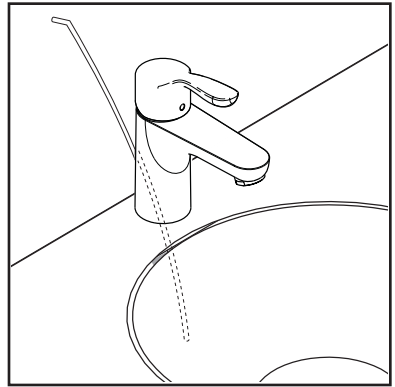
Utilisez deux clés, tel qu'illustré dans le schéma, pour éviter que les tuyaux ne s'entortillent.



Installez le tirette.

Installez l'obturateur à clapet.

Reprogrammez la butée limite d'eau chaude
(en option).




Installation de l'obturateur à clapet

Retirez le plongeur.

Dévissez la collerette du raccord en T.

Dévissez la queue du raccord en T.

 Enrobez les filets de ruban Téflon et remettez en place.

Installez le joint d'étanchéité sur la collerette. Installez-les dans l'évier.

Par le dessous, installez le joint mack, l'anneau de friction et l'écrou de retenue sur la collerette. Ne serrez pas complètement l'écrou.

Installez le raccord en T et la queue. Au besoin, tournez l'obturateur de façon à ce que le pivot soit face au robinet.

Serrez l'écrou de retenue.

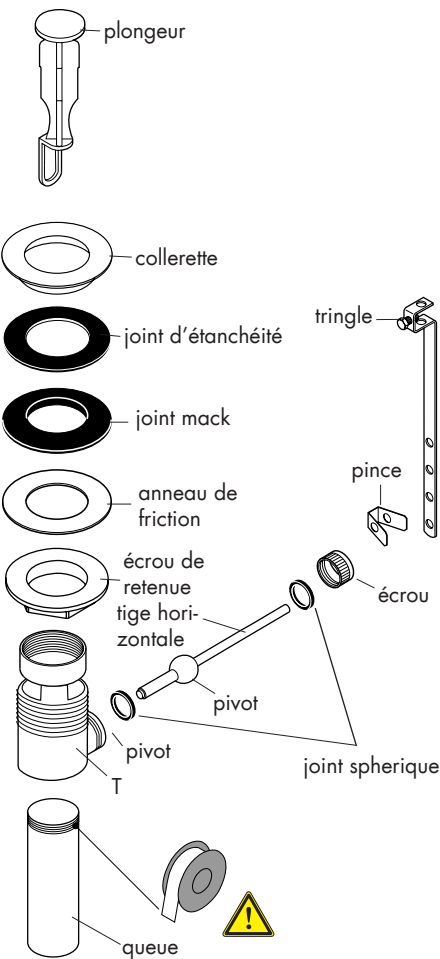
Mettez le plongeur dans l'obturateur.

Installez les joints sphériques sur la tige horizontale, un de chaque côté de l'écrou sphérique. Poussez la tige horizontale dans le pivot. Serrez l'écrou.

Faites glisser la tringle sur l'extrémité de la tige d'entraînement. Serrez la vis.

Glissez la tringle sur la tige horizontale. Vérifiez le mouvement de la tige d'entraînement et du butoir. Repositionnez la tringle si nécessaire. La tringle comporte plusieurs ouvertures – la tige horizontale peut être insérée dans l'une d'entre elle au choix.

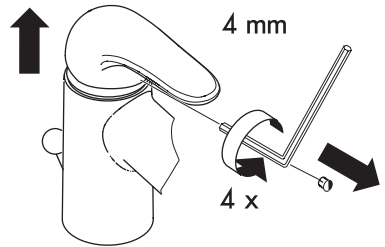
Si le mouvement de l'obturateur semble adéquat, faites glisser la pince à ressort sur l'extrémité de la tige horizontale.



Réglage de la butée limite d'eau chaude (en option)

Poussez le cache-vis dans la poignée à l'aide d'une clé hexagonale de 4 mm.

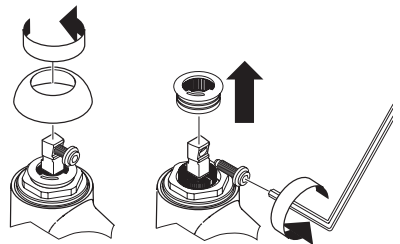
Desserrez la vis de la poignée (4 tours complets).
Enlevez la poignée et retirez le cache-vis.



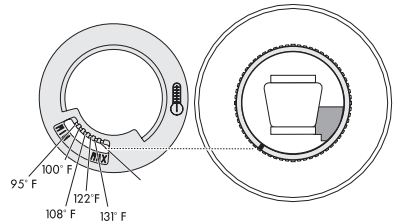
Enlevez le cache-écrou.

Retirez la vis de la poignée.

Enlevez la butée limite d'eau chaude.

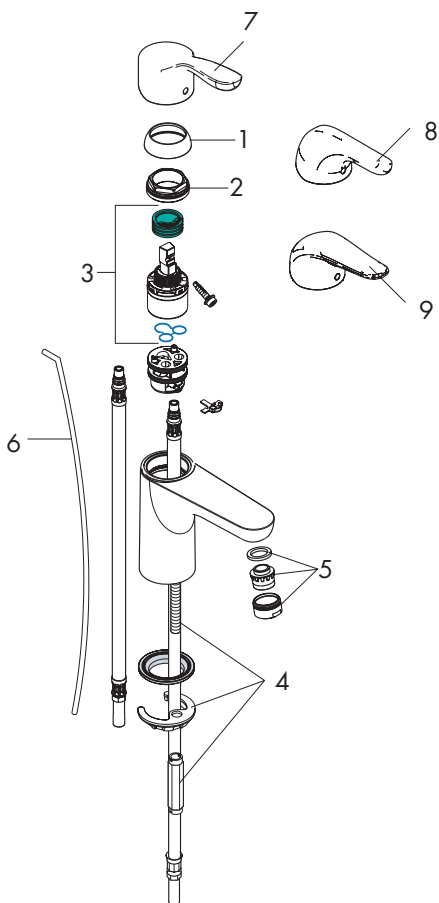


Remettez en place la butée limite d'eau chaude de sorte que l'onglet de la cartouche soit dans la fente voulue de la butée. Les températures indiquées sur le schéma présupposent que la température du chauffe-eau est réglée à 140° F pour l'eau chaude et à 50° F pour l'eau froide, à raison d'une pression d'arrivée d'eau de 45 psi.



Remettez le cache-écrou en place. Réinstallez la vis de la poignée. Serrez la vis (4 tours complets). Remettez la poignée en place. Serrez la vis. Installez le cache-vis. Ouvrez l'eau et vérifiez le robinet.

Replacement Parts



1	nut cover	
2	nut	
3	cartridge	92730000
4	fixing set	96016000
5	aerator	13085XX0
6	pull rod	96657XX0
7	handle - Solaris ²	
8	handle - Allegro ²	
9	handle - Metro ²	
	screw cover	88655000
	pop-up drain	88509XX0

XX = color
 00 = chrome
 82 = brushed nickel
 83 = polished nickel

Cleaning Recommendation for Hansgrohe Products

Modern lavatory faucets, kitchen faucets, and showers consist of very different materials to comply with the needs of the market with regard to design and functionality. To avoid damage and returns, it is necessary to consider certain criteria when cleaning.

Cleaning Materials for Faucets and Showers

Acids are a necessary ingredient of cleaning materials for removing lime, however please pay attention to the following points when cleaning faucets and showers:

- Only use cleaning materials which are explicitly intended for this type of application.
- Never use cleaning materials which contain hydrochloric, formic, phosphoric, or acetic acid, as they cause considerable damage.
- Never mix one cleaning material with another.
- Never use cleaning materials or appliances with an abrasive effect, such as unsuitable cleaning powders, sponge pads, or micro fiber cloths.

Cleaning Instructions for Faucets and Showers

Please follow the cleaning material manufacturer's instructions. In addition, pay attention to the following points:

- Clean the faucets and showers as and when required
- Use the amount of cleaning product and the amount of time recommended by the manufacturer. Do not leave the cleaner on the fixture longer than necessary.
- Regular cleaning can prevent calcification.
- When using spray cleaners, spray first onto a soft cloth or sponge. Never spray directly onto the faucet as droplets can enter openings and gaps and cause damage.
- After cleaning, rinse thoroughly with clean water to remove any cleaner residue.

Important

Residues of liquid soaps, shampoos, and shower foams can also cause damage, so rinse with clean water after using.

Please note: if the surface is already damaged, the effect of cleaning materials will cause further damage.

Components with damaged surfaces must be replaced or injury could result.

Damage caused by improper treatment is not covered under the warranty.

Recommandations pour le nettoyage des produits Hansgrohe

Les robinetteries modernes de lavabo, de cuisine et de douche utilisent des matériaux très différents pour répondre aux besoins du marché en termes de conception et de fonctionnalité. **Certaines règles de base doivent être respectées lors du nettoyage de ces produits afin d'éviter de les endommager ou d'avoir à les retourner.**

Produits de nettoyage pour robinetteries et douches

Les acides sont une partie intégrante nécessaire de tous les produits de détartrage; il faut cependant prendre les précautions suivantes lors du nettoyage des robinets et des douches :

- N'utilisez que des produits/articles de nettoyage conçus spécifiquement pour les articles de robinetterie et de douche.
- N'utilisez jamais de produits/articles de nettoyage contenant de l'acide chlorhydrique, formique, phosphorique ou acétique car ils pourraient causer des dommages considérables.
- Ne mélangez jamais deux produits de nettoyage.
- N'utilisez jamais de produits/articles de nettoyage de nature abrasive tels que poudres de nettoyage, tampons-éponge ou chiffons microfibre non appropriés.

Instructions de nettoyage pour robinetteries et douches

Veillez suivre les instructions du fabricant de produits/articles de nettoyage. **De plus, tenez compte des conseils suivants :**

Nettoyez vos produits de robinetterie et de douche aussi souvent que nécessaire.

- Utilisez la quantité de produit nettoyant et respectez la durée recommandée par le fabricant. **Ne laissez pas le produit** sur les articles de robinetterie plus longtemps que nécessaire.
- Un nettoyage régulier peut prévenir la formation de dépôts calcaires.
- Si vous utilisez des nettoyeurs en vaporisateur, vaporisez d'abord sur une éponge ou un chiffon. **Ne vaporisez jamais directement sur un robinet** : des gouttelettes pourraient s'infiltrer dans les ouvertures et les interstices et endommager celui-ci.
- Après le nettoyage, rincez abondamment avec de l'eau propre pour éliminer tout résidu de produit nettoyant.

Important

Les résidus de savon liquide, de shampooing et de mousse pour la douche peuvent également endommager la robinetterie; rincez donc avec de l'eau propre après utilisation de ces produits.

Veillez noter : si la surface est déjà endommagée, les produits de nettoyage l'endommageront encore plus.

Les composants dont la surface est endommagée devraient être remplacés sous peine d'entraîner des blessures.

Les dommages dus à un mauvais traitement ne sont pas couverts par la garantie.

Limited Lifetime Consumer Warranty

This product has been manufactured and tested to the highest quality standards by Hansgrohe, Inc. ("Hansgrohe"). This warranty is limited to Hansgrohe products which are purchased by a consumer in the United States after March 1, 1996, and installed in either the United States or Canada.

WHO IS COVERED BY THE WARRANTY

This warranty extends to the original consumer purchaser only. This warranty is non-transferable.

WHAT IS COVERED BY THE WARRANTY

This warranty covers only your Hansgrohe manufactured product. Hansgrohe warrants this product against defects in material or workmanship as follows: Hansgrohe will repair at no charge for parts only or, at its option, replace any product or part of the product that proves defective because of improper workmanship and/or material, under normal installation, use, service and maintenance. If Hansgrohe is unable to provide a replacement and repair is not practical or cannot be timely made, Hansgrohe may elect to refund the purchase price in exchange for the return of the product.

LENGTH OF WARRANTY

Replacement or repaired parts of products will be covered for the term of this warranty as stated in the following two sentences. If you are a consumer who purchased the product for use primarily for personal, family, or household purposes, this warranty extends for as long as you own the product and the home in which the product is originally installed. If you purchased the product for use primarily for any other purpose, including, without limitation, a commercial purpose, this warranty extends only (i) for 1 year, with respect to Hansgrohe and Commercial products, and (ii) for 5 years, with respect to AXOR products.

THIS WARRANTY DOES NOT COVER, AND HANSGROHE WILL NOT PAY FOR:

- A. Conditions, malfunctions or damage not resulting from defects in material or workmanship.
- B. Conditions, malfunctions or damage resulting from (1) normal wear and tear, improper installation, improper maintenance, misuse, abuse, negligence, accident or alteration, or (2) the use of abrasive or caustic cleaning agents or "no-rinse" cleaning products, or the use of the product in any manner contrary to the product instructions. (3) Conditions in the home such as excessive water pressure or corrosion.
- C. Labor or other expenses for the disconnection, deinstallation, or return of the product for warranty service, or for installation or reinstallation of the product (including but not limited to proper packaging and shipping costs), or for installation or reinstallation of the product.

D. Accessories, connected materials and products, or related products not manufactured by Hansgrohe.

TO OBTAIN WARRANTY PARTS OR INFORMATION

Contact your Hansgrohe retailer, or contact Technical Service at:

Hansgrohe Inc.
1492 Bluegrass Lakes Parkway
Alpharetta GA 30004
Toll-free (800) 334-0455.

In requesting warranty service, you will need to provide

1. The sales receipt or other evidence of the date and place of purchase.
2. A description of the problem.
3. Delivery of the product or the defective part, postage prepaid and carefully packed and insured, to Hansgrohe Inc. 1492 Bluegrass Lakes Parkway, Alpharetta, Georgia 30004, Attention: Technical Service, if required by Hansgrohe.

When warranty service is completed, any repaired or replacement product or part will be returned to you postage prepaid.

EXCLUSIONS AND LIMITATIONS

REPAIR OR REPLACEMENT (OR, IN LIMITED CIRCUMSTANCES, REFUND OF THE PURCHASE PRICE) AS PROVIDED UNDER THIS WARRANTY IS THE EXCLUSIVE REMEDY OF THE PURCHASER. HANSGROHE NEITHER ASSUMES NOR AUTHORIZES ANY PERSON TO CREATE FOR IT ANY OBLIGATION OR LIABILITY IN CONNECTION WITH THIS PRODUCT.

HANSGROHE SHALL NOT BE LIABLE TO PURCHASER OR ANY PERSON FOR ANY INCIDENTAL, SPECIAL, OR CONSEQUENTIAL DAMAGES, ARISING OUT OF BREACH OF THIS WARRANTY OR ANY IMPLIED WARRANTY (INCLUDING MERCHANTABILITY).

Some States do not allow the exclusion or limitation of incidental or consequential damages, so the above limitation or exclusion may not apply to you. This warranty gives you specific legal rights, and you may have other rights which vary from State to State. You may be required by law to give us a reasonable opportunity to correct or cure any failure to comply before you can bring any action in court against us under the Magnuson-Moss Warranty Act.

PRODUCT INSTRUCTIONS AND QUESTIONS

Upon purchase or prior to installation, please carefully inspect your Hansgrohe product for any damage or visible defect. Prior to installing, always carefully study the enclosed instructions on the proper installation and the care and maintenance of the product. If you have questions at any time about the use, installation, or performance of your Hansgrohe product, or this warranty, please call or write to us or call us toll-free at 800 334 0455.

hansgrohe

Hansgrohe, Inc. • 1490 Bluegrass Lakes Parkway • Alpharetta, GA 30004
Tel. 770-360-9880 • Fax 770-360-9887

www.hansgrohe-usa.com

Free Manuals Download Website

<http://myh66.com>

<http://usermanuals.us>

<http://www.somanuals.com>

<http://www.4manuals.cc>

<http://www.manual-lib.com>

<http://www.404manual.com>

<http://www.luxmanual.com>

<http://aubethermostatmanual.com>

Golf course search by state

<http://golfingnear.com>

Email search by domain

<http://emailbydomain.com>

Auto manuals search

<http://auto.somanuals.com>

TV manuals search

<http://tv.somanuals.com>