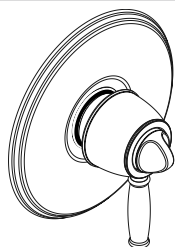
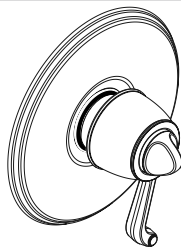


Installation Instructions / Warranty

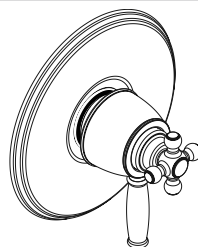
ThermoBalance I Trim Kits



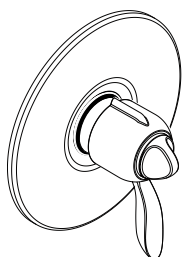
C Lever
06061XX0



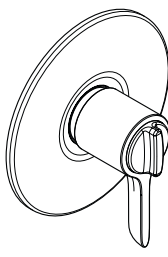
C Scroll
06062XX0



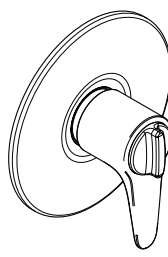
C Cross
06063XX0



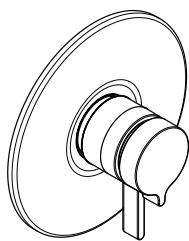
Solaris² E
04146XX0



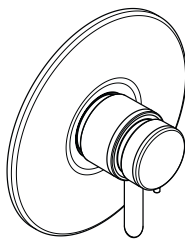
Allegro² E
04152XX0



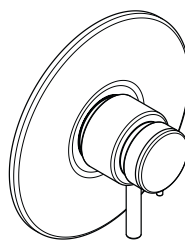
Metro² E
04158XX0



Metris S
31316XX1



Focus S
31735XX1



Talis S
32316XX1

hangrohe

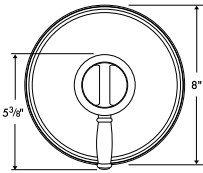
English

These instructions cover these models:

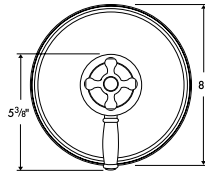
	Valve trim only	Shower set trim
C Lever	06061XX0	06079XX0
C Scroll	06062XX0	06080XX0
C Cross	06063XX0	06081XX0
Solaris ² E	04146XX0	04149XX0
Allegro ² E	04152XX0	04155XX0
Metro ² E	04158XX0	04161XX0
Metris S	31316XX1	31323XX1
Focus S	31735XX1	31771XX1
Talis S	32316XX1	32323XX1
Solaris E	06635XX0	06641XX0
Stratos E	06579XX0	06585XX0
Metro E	06655XX0	06661XX0

These trim kits are for use with the following rough valves:

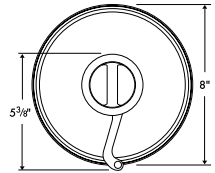
ThermoBalance I rough valves
06621000, 06622000
ThermoBalance I rough valves with bypass 06300000, 06301000



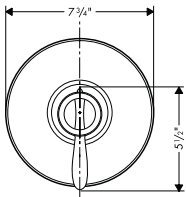
06061XX0



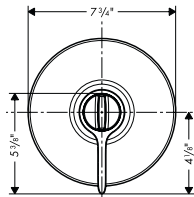
06062XX0



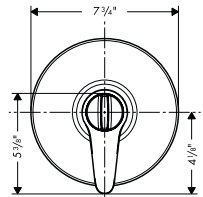
06063XX0



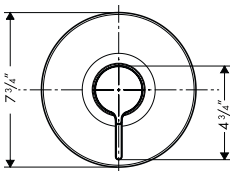
04146XX0



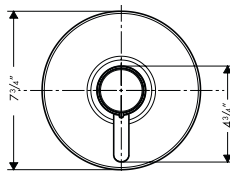
04152XX0



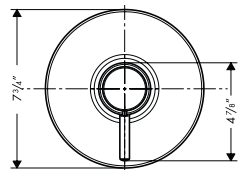
04158XX0



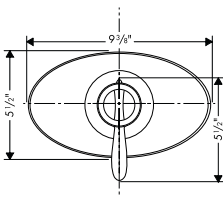
31316XX1



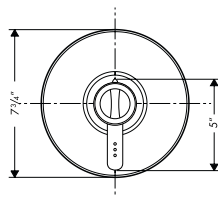
31735XX1



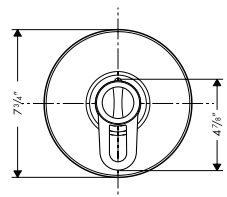
32316XX1



06635XX0



06579XX0



06655XX0

Technical Information

Recommended pressure	45 - 72 psi
Max hot water temperature	165 F*
Recommended incoming hot water temp.	120° - 140° F*
With rough valve 06621000, 06622000	
Nominal capacity @ 45 PSI	9.5 gpm
Nominal capacity @ 60 PSI	11.5 gpm
With rough valve with bypass 06300000, 06301000	
Nominal capacity @ 45 PSI	6.0 gpm
Nominal capacity @ 60 PSI	6.5 gpm
Safety stop	100° F
Maximum output temperature	110° F**
1/2" NPT Connections	

Listed by UL

*Please know and follow all applicable local plumbing codes when setting the temperature on the water heater.

**The high temperature limit stop may be reset to comply with local plumbing codes. See page 8.

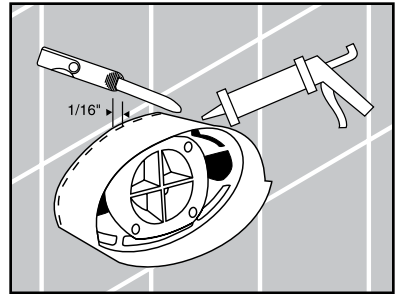
Installation

⚠ Turn the water off at the main, or at the stops, before beginning.

Cut the installation box (i-box) so that it extends 1/16" outside the finished wall.

⚠ Seal the wall around the i-box with waterproof sealant.

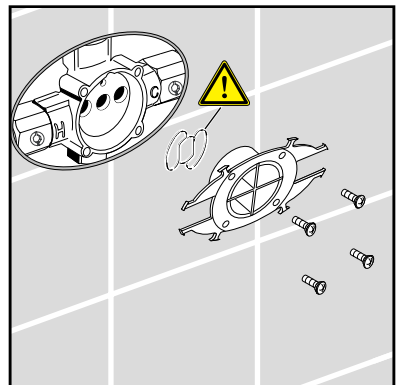
! Failure to seal the wall can lead to possible water damage.



Remove the label. Cut the support arms that connect the flushing plug to the installation box. Remove the flushing plug. **Do not discard the screws.**

⚠ Be sure that the blue sealing gasket is removed as well.

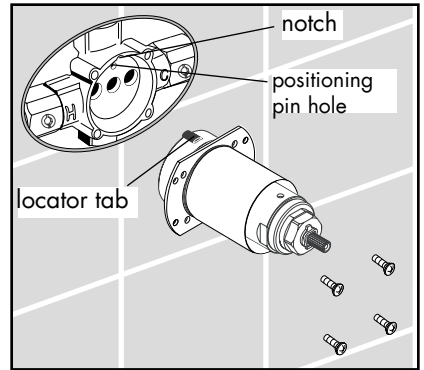
! Failure to remove the gasket can result in possible damage to the cartridge and possible water damage.



English

Insert the cartridge in the rough. The locator tab on the cartridge goes straight into the notch in the rough*.

***Note:** *The earlier version of the ThermoBalance I rough does not have the notch for the locator tab. See page 6 for cartridge modification instructions.*



The positioning pin on the back of the cartridge goes straight into the hole in the rough.

Use the reserved screws to connect the cartridge retainer plate to the rough. Tighten the screws evenly, using a manual screwdriver, in a cross-wise pattern. **Do not overtighten the screws.**



Perform the following test to check for damage to the ceramic plates inside the stop unit.



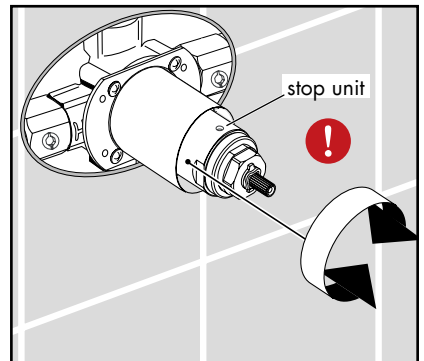
Failure to correctly perform this test can result in possible water damage.

Turn on the water supplies. Grasp the stop unit portion of the cartridge and turn it.

If there is a leak around the cartridge, turn the supplies off, and remove the cartridge. Confirm that the sealing gasket from the flushing plug was removed.

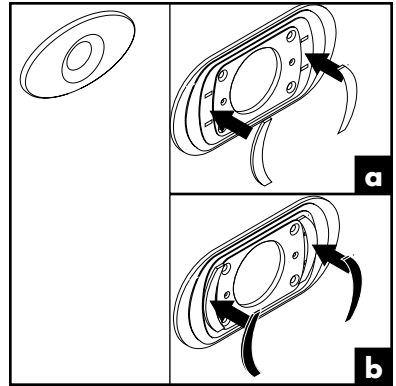
Reinstall the cartridge. Turn the stop unit.

If the unit continues to leak, contact Hansgrohe Customer Service for a replacement cartridge.



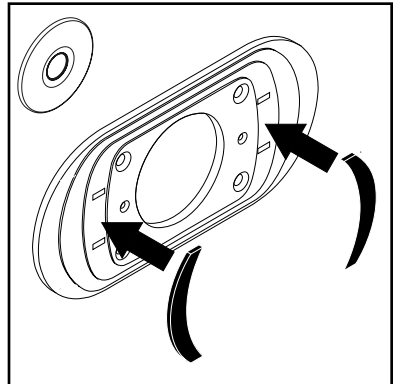
Solaris oval escutcheon only: Install the white spacers on the carrier plate (a). Install two Duotec strips on the spacers (b).

Install the remaining two strips on the back of the escutcheon.



All other models: Install two Duotec strips directly on the carrier plate. Install the remaining two strips on the back of the escutcheon.

Install the carrier plate gasket and carrier plate with the carrier plate screws.

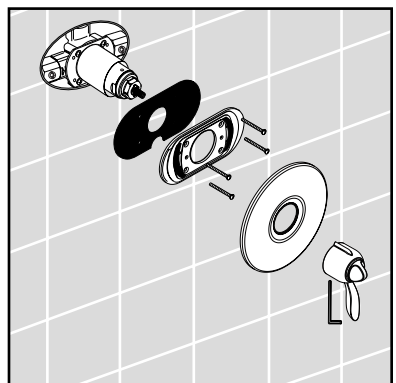


Press the escutcheon very firmly over the carrier plate, so that the strips of Duotec interlock, producing a very firm hold.

Install the handle. Tighten the handle screw with a 3 mm Allen wrench. The handle screw must engage the slot milled into the brass on the cartridge.

Set the high temperature limit stop (optional) – see page 8.

Justify the handle – see page 6.

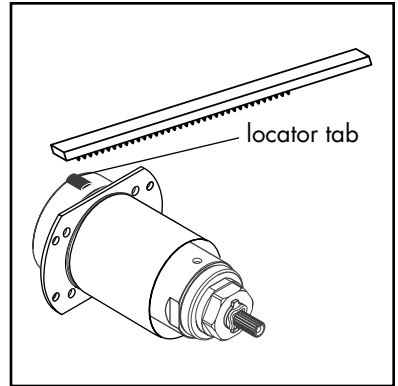


Modify the cartridge

The current ThermoBalance I cartridge has both a locator tab and a positioning pin. (The positioning pin is located on the back of the cartridge, and is not visible in this picture.)

An older ThermoBalance I/ThermoPlus rough does not have a notch for the locator tab.

Carefully file off the locator tab before installing a current cartridge into an old rough.



Justify the handle

Tools required:

Thermometer

3 mm Allen wrench (included with trim kit)

Turn the valve on. Place the thermometer in the water stream.

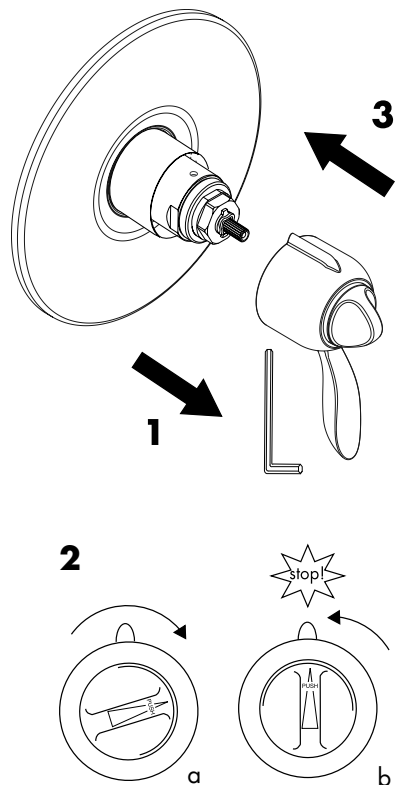
Turn the temperature control knob until the water coming out measures 100° on the thermometer.

Turn the water off using the lever part of the handle.

Use a 3 mm Allen wrench to loosen the set screw on the bottom of the handle. Remove the handle from the valve (1).

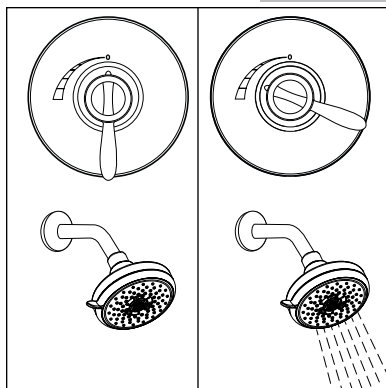
Hold the lever in one hand. With the other hand, turn the temperature control knob approximately ½ turn clockwise (2a). Then, without pressing inward on it, turn it counter-clockwise until it is positioned vertically and hits the safety stop (2b).

Reinstall the handle and tighten the set screw (3).



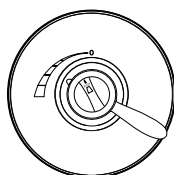
User instructions

The volume control lever controls the water flow. The center position is off. Turn the handle counter-clockwise to send the water to the outlet port. The further you turn the handle from the off position, the greater the water flow.

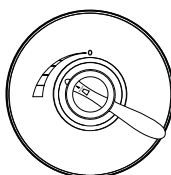


Turn the temperature control knob clockwise to make the water cooler.

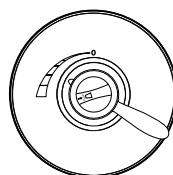
Turn the temperature control counter-clockwise to make the water warmer. The temperature control will stop when the water is 100° – this is the safety stop. To override the safety stop, press inward on the temperature control and continuing to turn it counter-clockwise.



<100°



100°



>100°

Troubleshooting

Problem	Possible Cause	Solution
Water leaks between cartridge and rough	sealing ring from flushing plug still inside rough	remove sealing ring
	ceramic plate(s) inside cartridge damaged	replace cartridge
Handle turns, but water does not turn on/off	handle screw not tightened	tighten handle screw
Water drips for several minutes after the valve is turned off	normal clearing of showerhead	not a problem
Water drips continuously after the valve is turned off	ceramic plate(s) damaged	replace cartridge
Water does not get hot/cold enough	high temperature limit stop not set properly	reset high temperature limit stop
	handle not justified	justify handle
	thermostat cartridge is faulty	replace thermostat cartridge
Temperature is erratic	thermostat cartridge is faulty	replace thermostat cartridge
Water pressure is poor	filters on thermostat cartridge are clogged	clean the filters
Unit outputs both hot and cold water, but the water does not mix	not a product defect – hot and cold supplies are reversed	correct the plumbing

Set the high temperature limit stop (optional)

IMPORTANT: Many municipalities have codes limiting the maximum discharge temperature of a shower valve to 110° F - 112° F or less. In Massachusetts, the maximum output temperature is 112°F. Please know and follow all applicable local codes when setting the high temperature limit stop.

Tools Required:

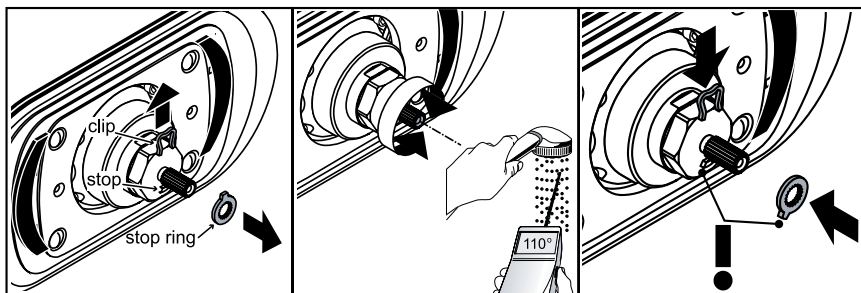
Thermometer

3 mm Allen wrench (included with trim kit)

Turn the hot and cold supplies to the valve on.

Turn the water on using the handle.

Use the 3 mm Allen wrench to loosen the set screw on the bottom of the handle. Remove the handle.



Remove the clip and stop ring from the thermostatic cartridge stem. Put them in a safe place.

Turn the thermostatic mixer stem with your fingers, clockwise to make the water cooler, counter-clockwise to make the water warmer. Turn the stem until the water coming out is the desired maximum high temperature – 110° in most areas.

Reinstall the stop ring so that it is against the stop. Reinstall the clip.

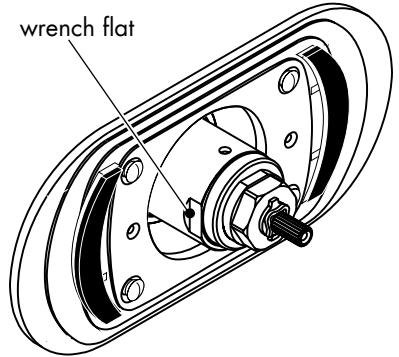
Justify and reinstall the handle.

Maintenance: Clean the filters

CAUTION: Turn off the water at the main or with the service stops, before opening the valve.

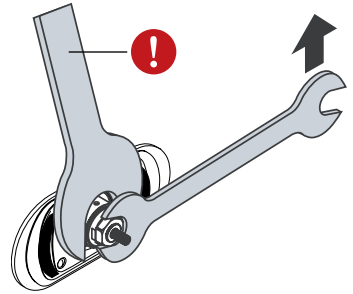
Remove the handle and escutcheon.

Grasp the wrench flats on the cartridge stop unit with an adjustable wrench.



Hold the stop unit still with one wrench. Use a second adjustable wrench or a 17mm deep socket wrench to unscrew and remove the thermostatic cartridge.

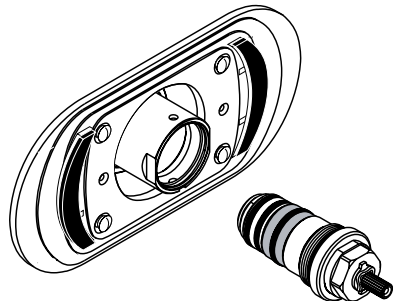
! Failure to hold the stop unit steady while unscrewing or replacing the thermostat cartridge will result in damage to the stop unit.



Rinse the debris from the filters, using a soft toothbrush if necessary. Do not attempt to remove the screens.

Lubricate the o-rings with white plumbers grease. Reinstall the thermostatic cartridge in the stop unit.

Justify and reinstall the handle.

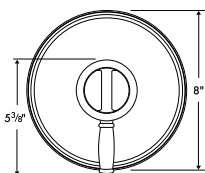


Les instructions ci-après s'appliquent aux modèles suivants:

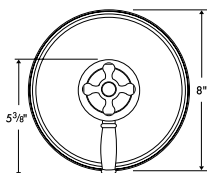
	Robinet mitigeur seulement	Ensemble de douche
C Lever	06061XX0	06079XX0
C Scroll	06062XX0	06080XX0
C Cross	06063XX0	06081XX0
Solaris ² E	04146XX0	04149XX0
Allegro ² E	04152XX0	04155XX0
Metro ² E	04158XX0	04161XX0
Metris S	31316XX1	31323XX1
Focus S	31735XX1	31771XX1
Talis S	32316XX1	32323XX1
Solaris E	06635XX0	06641XX0
Stratos E	06579XX0	06585XX0
Metro E	06655XX0	06661XX0

Ces jeux de garniture sont conçus pour utilisation avec les corps d'encastres suivants:

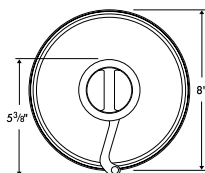
ThermoBalance I 06621000,
06622000
ThermoBalance I avec dérivation
06300000, 06301000



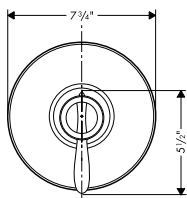
06061XX0



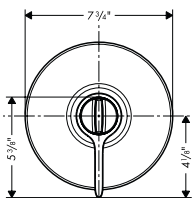
06062XX0



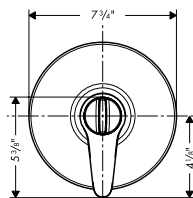
06063XX0



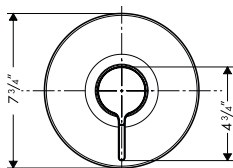
04146XX0



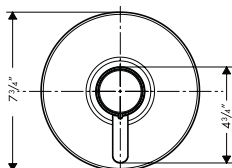
04152XX0



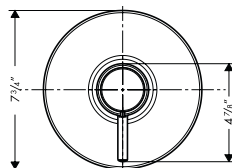
04158XX0



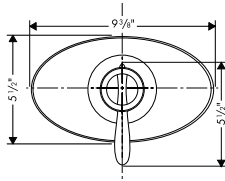
31316XX1



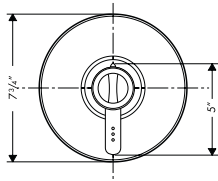
31735XX1



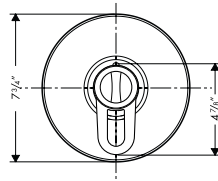
32316XX1



06635XX0



06579XX0



06655XX0

Données techniques

Pression d'eau recommandée	45 - 72 psi
Température maximum pour l'eau chaude	165° F*
Température recommandée pour l'eau chaude	120° - 140° F*
Avec corps d'encastrement 06621000, 06622000	
Capacité nominale à 45 psi	9.5 gpm
Capacité nominale à 60 psi	11.5 gpm
Avec corps d'encastrement et dérivation 06300000, 06301000	
Capacité nominale à 45 psi	6.0 gpm
Capacité nominale à 60 psi	6.5 gpm
Arrêt de sûreté	100° F
Température de sortie maximale	110° F**
Accrédité par IAPMO	

* Vous devez connaître et respecter tous les codes de plomberie locaux applicables pour le réglage de la température du chauffe-eau.

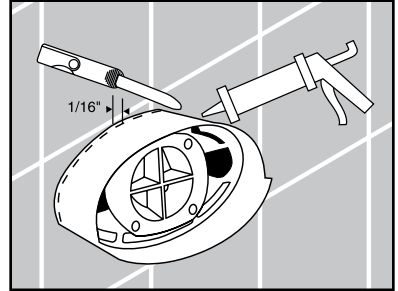
** Le degré de température de la butée de limite d'eau chaude peut être réglé de façon à satisfaire aux codes de plomberie locaux. Voir page 15.

Installation

Avant de commencer, fermez l'eau à la vanne principale ou aux butées d'arrêt.

Coupez la boîte d'installation de façon à ce qu'elle dépasse de la surface du mur fini de 1/16 po.

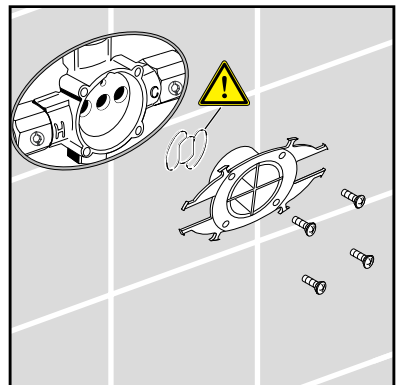
Scellez le mur autour de la boîte d'installation à l'aide d'un agent d'étanchéité à base de silicone.



Retirez l'étiquette.

Coupez les huit branches de support reliant le bouchon de rinçage à la boîte d'installation (« i-box »). Enlevez le bouchon de rinçage. Ne jetez pas les vis.

⚠ Assurez-vous d'avoir également enlevé le joint bleu du bouchon de rinçage.

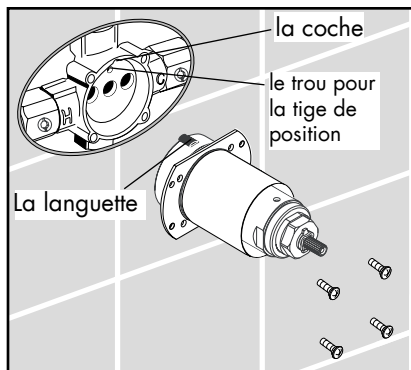


Français

Insérez l'élément thermostatique dans la pièce intérieure. La languette s'insère directement dans la coche de la pièce intérieure.

La tige de position au dos de l'élément thermostatique s'insère directement dans le trou de la pièce intérieure.

Utilisez les vis du bouchon de rinçage pour fixer la plaque d'arrêt à la pièce intérieure. Serrez les vis uniformément à l'aide d'un tournevis manuel. Ne serrez pas trop les vis.



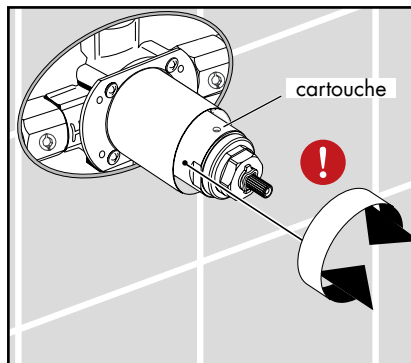
Remarque : Les pièces intérieures ThermoBalance 1 fabriquées antérieurement ne disposaient pas d'une fente pour la languette. Voir les instructions de la page 13 suivante pour modifier l'élément thermostatique.

Attention! Exécuter ce test: !

Ouvrez l'eau. Tourner la cartouche. Vérifiez l'étanchéité de tous les raccords.

Si une fuite se produit entre la pièce intérieure et l'élément thermostatique, fermez l'eau. Retirez l'élément thermostatique. Vérifiez que le joint du bouchon de rinçage a bien été enlevé. Réinstallez l'élément thermostatique. Tourner la cartouche encore.

Si le problème persiste, contactez le Service à la clientèle pour obtenir un élément thermostatique de rechange.

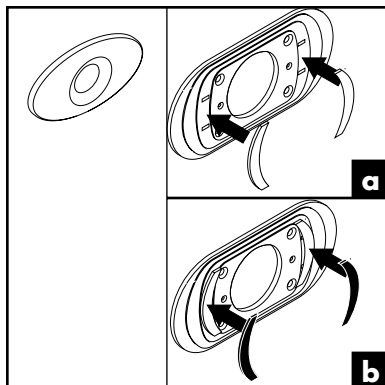


Solaris uniquement (écusson ovale)

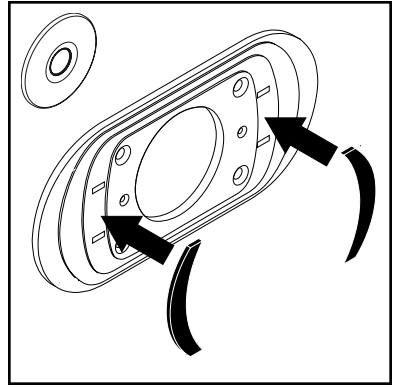
Enclenchez les espaceurs Duotec blancs sur la plaque-support (a).

Installez deux bandes Duotec sur les espaceurs (b).

Installez les deux autres bandes au dos de l'écusson (plaque de la garniture).



Tous les autres modèles (écusson rond) : Installez deux bandes Duotec directement sur la plaque-support. Installez les deux autres bandes au dos de l'écusson.



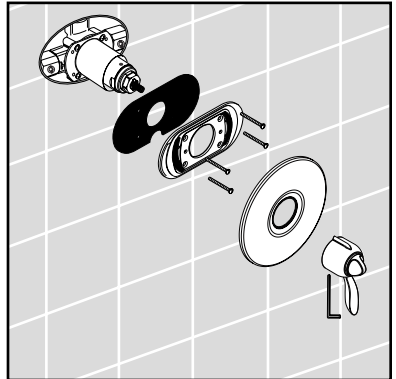
Installez la plaque-support et le joint à l'aide des vis de la plaque-support.

Pressez fermement l'écusson sur la plaque-support. Les bandes Duotec se fixeront en place bien solidement.

Installez la poignée. Serrez la vis de la poignée à l'aide d'une clé hexagonale de 3 mm. La vis de la poignée doit s'engager dans la fente taillée dans le laiton, sous l'élément thermostatique.

Réglez la butée limite de l'eau chaude – voir page 15.

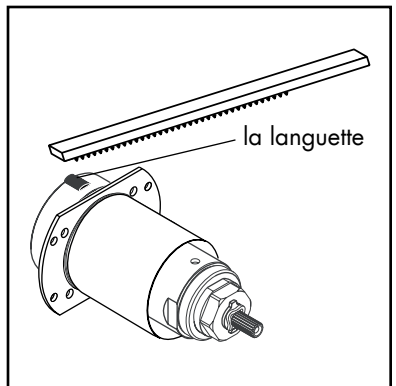
Réglage de la poignée – voir page 14.



Modification de l'élément thermostatique

L'élément thermostatique actuel de ThermoBalance I est muni à la fois d'une languette et d'une tige de position. La tige de position est située au dos de l'élément thermostatique; elle n'est pas visible dans cette illustration.

Si la pièce intérieure que vous utilisez n'est pas munie d'une fente pour recevoir la languette, limez celle-ci pour l'enlever avant de continuer l'installation.



Réglage de la poignée

Outils requis :

Thermomètre

Clé hexagonale 3 mm

Ouvrez la valve. Placez le thermomètre dans le jet d'eau.

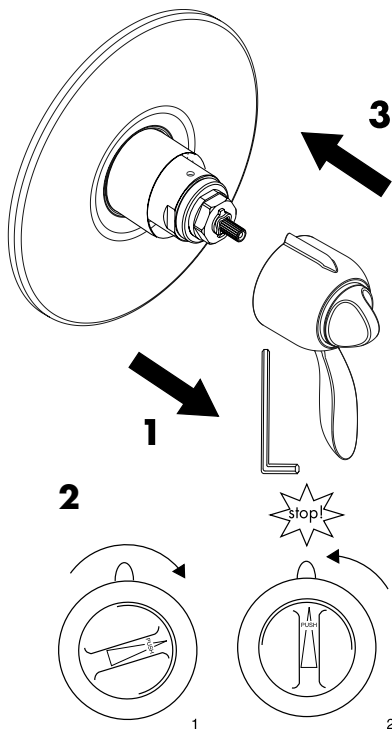
Tournez le bouton de contrôle de la température jusqu'à ce que l'eau qui s'écoule atteigne 100° F.

Fermez l'eau.

À l'aide d'une clé hexagonale de 3mm, desserrez la vis de la poignée. Retirez la poignée de la valve (1).

D'une main, tenez le levier de la poignée, et de l'autre main, faites tourner le bouton de contrôle de la température d'environ 1/2 tour dans le sens horaire (2). Ensuite, sans appuyer dessus, faites-le revenir en le tournant dans le sens antihoraire, jusqu'à ce qu'il soit en position verticale et qu'il atteigne l'arrêt de sûreté.

Installez la poignée (3). Serrez la vis.



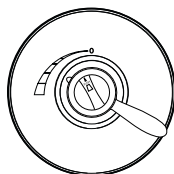
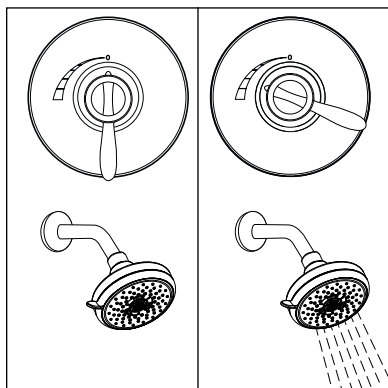
Instructions à l'intention de l'utilisateur

Le débit de l'eau est contrôlé par le levier de contrôle du débit. La position centrale est celle de l'arrêt (« off »). Tournez la poignée dans le sens antihoraire pour faire couler l'eau. Plus la poignée est éloignée de la position « off », plus le débit d'eau augmente.

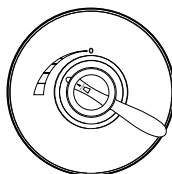
Pour que l'eau soit plus froide, tournez le bouton de contrôle de la température dans le sens horaire.

Pour que l'eau soit plus chaude, tournez le bouton de contrôle de la température dans le sens antihoraire. Le contrôle de température s'arrête lorsque l'eau atteint 100 °F – c'est l'arrêt de sûreté.

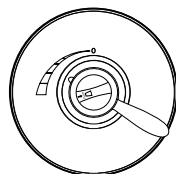
Pour outrepasser l'arrêt de sûreté, appuyez sur le bouton de contrôle de la température et continuez à le tourner dans le sens antihoraire.



<100°



100°



>100°

Dépannage

Problème	Cause Possible	Solution
Fuites entre l'élément thermostatique et la pièce intérieure	Le joint du bouchon de rinçage est encrassé à l'intérieur	Enlevez le joint.
	Une ou des plaques de céramique de l'élément thermostatique sont endommagées.	Remplacez l'élément thermostatique.
La poignée tourne, mais l'eau ne coule pas / ne se ferme pas	La vis de la poignée n'est pas serrée	Serrez la vis de la poignée.
L'eau continue de dégoutter pendant plusieurs minutes après la fermeture du robinet	Dégagement normal d'une pomme de douche.	Ceci n'est pas un problème.
L'eau dégoutte continuellement une fois le robinet fermé.	Une ou des plaques de céramique sont endommagées.	Remplacez l'élément thermostatique.
L'eau n'est pas assez chaude / froide	La butée limite d'eau chaude n'est pas réglée	Réglez à nouveau la butée d'eau chaude
	La poignée n'est pas réglée.	Réglez la poignée.
	La cartouche thermostatique est défectueuse.	Remplacez la cartouche thermostatique.
La température est irrégulière	La cartouche thermostatique est défectueuse.	Remplacez la cartouche thermostatique
La pression d'eau est faible	Les filtres de la cartouche thermostatique sont obturés.	Nettoyez les filtres.
L'eau est soit chaude, soit froide, mais il est impossible d'obtenir de l'eau tiède	Ce problème n'est pas dû à une défectuosité du produit - les conduites d'alimentation d'eau chaude et d'eau froide sont inversées	Modifiez les raccords

Réglage de la butée limite d'eau chaude (en option)

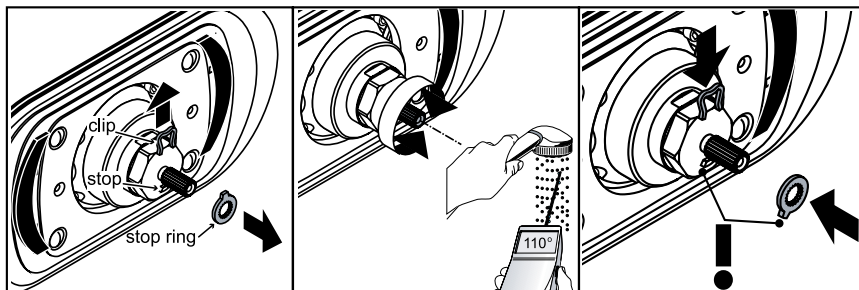
IMPORTANT : Plusieurs municipalités appliquent des codes limitant la température de sortie maximale d'un robinet de douche à 110 °F - 112°F. Dans le Massachusetts, la température ne doit pas excéder 112°F. Assurez-vous de bien connaître et de respecter tous les codes de plomberie locaux applicables lorsque vous effectuez le réglage pour le réglage de la butée limite d'eau chaude.

Outils requis :

Thermomètre, Clé hexagonale 3 mm

Ouvrez l'eau à l'aide de la poignée.

Desserrez la vis de la poignée. Retirez la poignée.



Retirez l'étrier et la bague de retenue de la tige de la cartouche thermostatique.

Tournez la tige du mitigeur thermostatique jusqu'à ce que la température de l'eau chaude atteigne le degré voulu – habituellement 110 °F.

Réinstallez la bague de retenue de façon à ce qu'elle s'appuie sur la butée d'arrêt.
Réinstallez l'étrier.

Réglez et réinstallez la poignée.

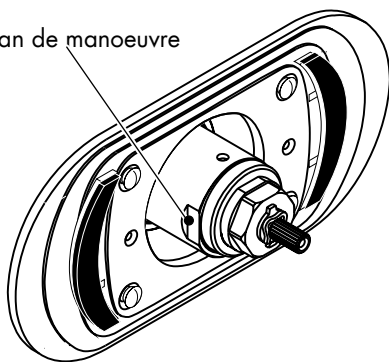
Entretien : Nettoyage des tamis de filtre

ATTENTION : Avant de commencer, fermez l'eau, soit à la vanne principale soit aux butées d'arrêt.

Retirez la poignée et l'écusson.

À l'aide d'une clé à molette, saisissez le pan de manoeuvre sur le dispositif d'arrêt.

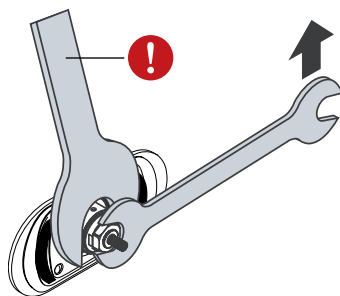
le pan de manoeuvre



Tenez fermement le dispositif d'arrêt en place. À l'aide d'une seconde clé à molette ou d'une clé à douille longue de 17 mm, dévissez la cartouche thermostatique et retirez-la.

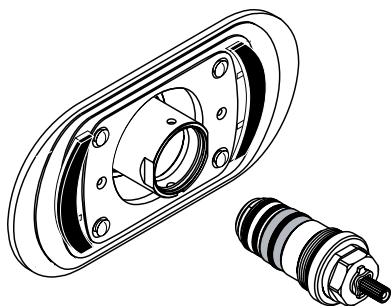
! **ATTENTION :** Le dispositif d'arrêt pourrait être endommagé si vous ne le retenez pas fermement en place lorsque vous retirez ou remplacez la cartouche thermostatique.

Rincez les débris ou dépôts pouvant se trouver dans les tamis de filtre. Au besoin, brossez délicatement à l'aide d'une brosse à dent douce. Ne retirez pas les tamis.

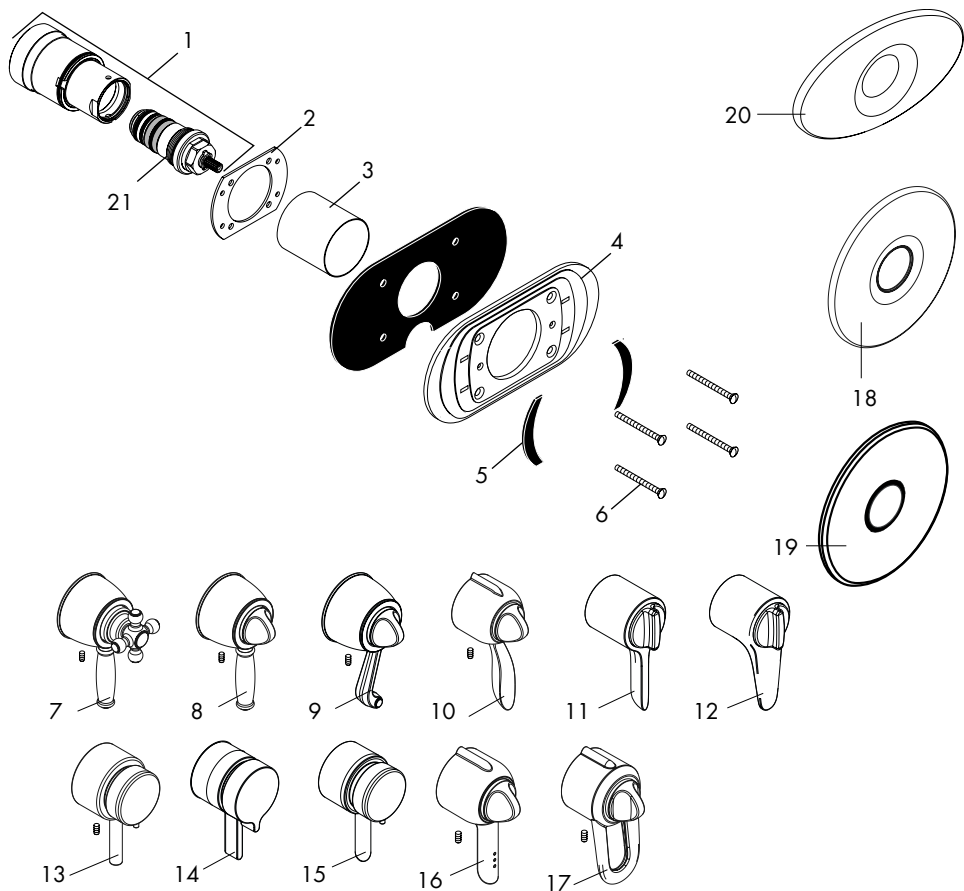


Lubrifiez les joints toriques avec de la graisse blanche de plomberie. Tenez fermement le dispositif d'arrêt en place. Réinstallez et serrez le cartouche thermostatique.

Installez l'écusson. Réglez et installez la poignée.



Replacement Parts



1	cartridge	88585000	16	Stratos E handle	88547XX0
2	retainer plate	88519000	17	Metro E handle	88548XX0
3	sleeve	88520XX0	18	E, S escutcheon	88538XX0
4	carrier plate	88518000	19	C escutcheon	88611XX0
5	Duotec strips	96234000	20	oval escutcheon	88527XX0
6	carrier plate screw	88652000	21	thermostat cartridge	94282000
7	C cross handle	88608XX0			
8	C lever handle	88610XX0		XX = color code	
9	C scroll handle	88609XX0		00 = chrome	
10	Solaris ² E handle	88530XX0		62 = oil rub bronze	
11	Allegro ² E handle	88719XX0		82 = brushed nickel	
12	Metro ² E handle	88721XX0		83 = polished nickel	
13	Talis S handle	88641XX0		92 = rubbed bronze	
14	Metris S handle	88713XX0		93 = polished brass	
15	Focus S handle	88714XX0			

Cleaning Recommendation for Hansgrohe Products

Modern lavatory faucets, kitchen faucets, and showers consist of very different materials to comply with the needs of the market with regard to design and functionality. To avoid damage and returns, it is necessary to consider certain criteria when cleaning.

Cleaning Materials for Faucets and Showers

Acids are a necessary ingredient of cleaning materials for removing lime, however please pay attention to the following points when cleaning faucets and showers:

- Only use cleaning materials which are explicitly intended for this type of application.
- Never use cleaning materials which contain hydrochloric, formic, phosphoric, or acetic acid, as they cause considerable damage.
- Never mix one cleaning material with another.
- Never use cleaning materials or appliances with an abrasive effect, such as unsuitable cleaning powders, sponge pads, or micro fiber cloths.

Cleaning Instructions for Faucets and Showers

Please follow the cleaning material manufacturer's instructions. In addition, pay attention to the following points:

- Clean the faucets and showers as and when required
- Use the amount of cleaning product and the amount of time recommended by the manufacturer. Do not leave the cleaner on the fixture longer than necessary.
- Regular cleaning can prevent calcification.
- When using spray cleaners, spray first onto a soft cloth or sponge. Never spray directly onto the faucet as droplets can enter openings and gaps and cause damage.
- After cleaning, rinse thoroughly with clean water to remove any cleaner residue.

Important

Residues of liquid soaps, shampoos, and shower foams can also cause damage, so rinse with clean water after using.

Please note: if the surface is already damaged, the effect of cleaning materials will cause further damage.

Components with damaged surfaces must be replaced or injury could result.

Damage caused by improper treatment is not covered under the warranty.

Recommandations pour le nettoyage des produits Hansgrohe

Les robinetteries modernes de lavabo, de cuisine et de douche utilisent des matériaux très différents pour répondre aux besoins du marché en termes de conception et de fonctionnalité. Certaines règles de base doivent être respectées lors du nettoyage de ces produits afin d'éviter de les endommager ou d'avoir à les retourner.

Produits de nettoyage pour robinetteries et douches

Les acides sont une partie intégrante nécessaire de tous les produits de détartrage; il faut cependant prendre les précautions suivantes lors du nettoyage des robinets et des douches :

- N'utilisez que des produits/articles de nettoyage conçus spécifiquement pour les articles de robinetterie et de douche.
- N'utilisez jamais de produits/articles de nettoyage contenant de l'acide chlorhydrique, formique, phosphorique ou acétique car ils pourraient causer des dommages considérables.
- Ne mélangez jamais deux produits de nettoyage.
- N'utilisez jamais de produits/articles de nettoyage de nature abrasive tels que poudres de nettoyage, tampons-éponge ou chiffons microfibre non appropriés.

Instructions de nettoyage pour robinetteries et douches

Veuillez suivre les instructions du fabricant de produits/articles de nettoyage. De plus, tenez compte des conseils suivants :

Nettoyez vos produits de robinetterie et de douche aussi souvent que nécessaire.

- Utilisez la quantité de produit nettoyant et respectez la durée recommandée par le fabricant. Ne laissez pas le produit sur les articles de robinetterie plus longtemps que nécessaire.
- Un nettoyage régulier peut prévenir la formation de dépôts calcaires.
- Si vous utilisez des nettoyeurs en vaporisateur, vaporisez d'abord sur une éponge ou un chiffon. Ne vaporisez jamais directement sur un robinet : des gouttelettes pourraient s'infiltrer dans les ouvertures et les interstices et endommager celui-ci.
- Après le nettoyage, rincez abondamment avec de l'eau propre pour éliminer tout résidu de produit nettoyant.

Important

Les résidus de savon liquide, de shampoing et de mousse pour la douche peuvent également endommager la robinetterie; rincez donc avec de l'eau propre après utilisation de ces produits.

Veillez noter : si la surface est déjà endommagée, les produits de nettoyage l'endommageront encore plus.

Les composants dont la surface est endommagée devraient être remplacés sous peine d'entraîner des blessures.

Les dommages dus à un mauvais traitement ne sont pas couverts par la garantie.

Limited Lifetime Consumer Warranty

This product has been manufactured and tested to the highest quality standards by Hansgrohe, Inc. ("Hansgrohe"). This warranty is limited to Hansgrohe products which are purchased by a consumer in the United States after March 1, 1996, and installed in either the United States or Canada.

WHO IS COVERED BY THE WARRANTY

This warranty extends to the original consumer purchaser only. This warranty is non-transferable.

WHAT IS COVERED BY THE WARRANTY

This warranty covers only your Hansgrohe manufactured product. Hansgrohe warrants this product against defects in material or workmanship as follows: Hansgrohe will repair at no charge for parts only or, at its option, replace any product or part of the product that proves defective because of improper workmanship and/or material, under normal installation, use, service and maintenance. If Hansgrohe is unable to provide a replacement and repair is not practical or cannot be timely made, Hansgrohe may elect to refund the purchase price in exchange for the return of the product.

LENGTH OF WARRANTY

Replacement or repaired parts of products will be covered for the term of this warranty as stated in the following two sentences. If you are a consumer who purchased the product for use primarily for personal, family, or household purposes, this warranty extends for as long as you own the product and the home in which the product is originally installed. If you purchased the product for use primarily for any other purpose, including, without limitation, a commercial purpose, this warranty extends only (i) for 1 year, with respect to Hansgrohe and Commercial products, and (ii) for 5 years, with respect to AXOR products.

THIS WARRANTY DOES NOT COVER, AND HANSGROHE WILL NOT PAY FOR:

- A. Conditions, malfunctions or damage not resulting from defects in material or workmanship.
- B. Conditions, malfunctions or damage resulting from (1) normal wear and tear, improper installation, improper maintenance, misuse, abuse, negligence, accident or alteration, or (2) the use of abrasive or caustic cleaning agents or "no-rinse" cleaning products, or the use of the product in any manner contrary to the product instructions. (3) Conditions in the home such as excessive water pressure or corrosion.
- C. Labor or other expenses for the disconnection, deinstallation, or return of the product for warranty service, or for installation or reinstallation of the product (including but not limited to proper packaging and shipping costs), or for installation or reinstallation of the product.
- D. Accessories, connected materials and products, or related products not manufactured by Hansgrohe.

TO OBTAIN WARRANTY PARTS OR INFORMATION

Contact your Hansgrohe retailer, or contact Technical Service at:

Hansgrohe Inc.
1492 Bluegrass Lakes Parkway
Alpharetta GA 30004
Toll-free (800) 334-0455.

In requesting warranty service, you will need to provide

1. The sales receipt or other evidence of the date and place of purchase.
2. A description of the problem.
3. Delivery of the product or the defective part, postage prepaid and carefully packed and insured, to Hansgrohe Inc. 1492 Bluegrass Lakes Parkway, Alpharetta, Georgia 30004, Attention: Technical Service, if required by Hansgrohe.

When warranty service is completed, any repaired or replacement product or part will be returned to you postage prepaid.

EXCLUSIONS AND LIMITATIONS

REPAIR OR REPLACEMENT (OR, IN LIMITED CIRCUMSTANCES, REFUND OF THE PURCHASE PRICE) AS PROVIDED UNDER THIS WARRANTY IS THE EXCLUSIVE REMEDY OF THE PURCHASER. HANSGROHE NEITHER ASSUMES NOR AUTHORIZES ANY PERSON TO CREATE FOR IT ANY OBLIGATION OR LIABILITY IN CONNECTION WITH THIS PRODUCT.

HANSGROHE SHALL NOT BE LIABLE TO PURCHASER OR ANY PERSON FOR ANY INCIDENTAL, SPECIAL, OR CONSEQUENTIAL DAMAGES, ARISING OUT OF BREACH OF THIS WARRANTY OR ANY IMPLIED WARRANTY (INCLUDING MERCHANTABILITY).

Some States do not allow the exclusion or limitation of incidental or consequential damages, so the above limitation or exclusion may not apply to you. This warranty gives you specific legal rights, and you may have other rights which vary from State to State. You may be required by law to give us a reasonable opportunity to correct or cure any failure to comply before you can bring any action in court against us under the Magnuson-Moss Warranty Act.

PRODUCT INSTRUCTIONS AND QUESTIONS

Upon purchase or prior to installation, please carefully inspect your Hansgrohe product for any damage or visible defect. Prior to installing, always carefully study the enclosed instructions on the proper installation and the care and maintenance of the product. If you have questions at any time about the use, installation, or performance of your Hansgrohe product, or this warranty, please call or write to us or call us toll-free at 800 334 0455.

hansgrohe

Hansgrohe, Inc. • 1490 Bluegrass Lakes Parkway • Alpharetta, GA 30004
Tel. 770-360-9880 • Fax 770-360-9887

www.hansgrohe-usa.com

Free Manuals Download Website

<http://myh66.com>

<http://usermanuals.us>

<http://www.somanuals.com>

<http://www.4manuals.cc>

<http://www.manual-lib.com>

<http://www.404manual.com>

<http://www.luxmanual.com>

<http://aubethermostatmanual.com>

Golf course search by state

<http://golfingnear.com>

Email search by domain

<http://emailbydomain.com>

Auto manuals search

<http://auto.somanuals.com>

TV manuals search

<http://tv.somanuals.com>