

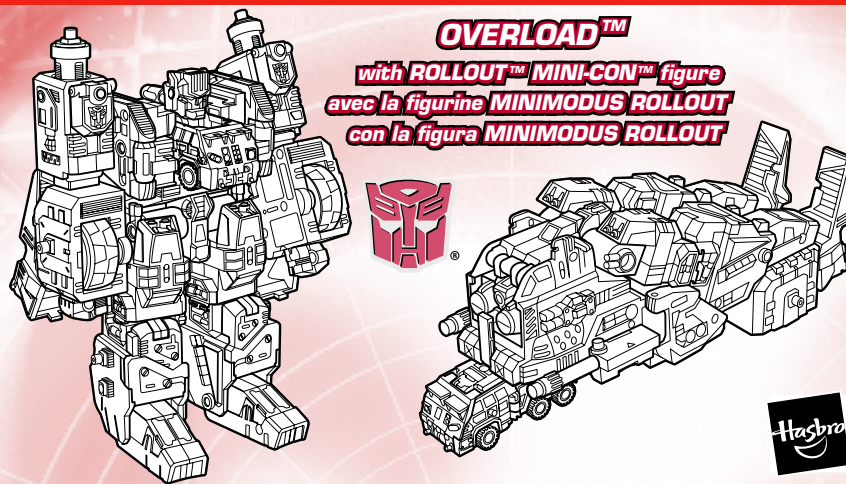
TRANSFORMERS ARMADA™

INSTRUCTIONS INSTRUCCIONES

NOTE: Some parts are made to detach if excessive force is applied and are designed to be re-attached if separation occurs. Adult supervision may be necessary for younger children.

NOTA: Certaines pièces se détacheront sous une trop forte pression; dans un tel cas, il suffit de les réemboîter. La supervision d'un adulte peut être nécessaire pour les plus jeunes enfants.

NOTA: Algunas piezas podrían desprenderse si se aplica demasiada presión. Si ello ocurre, vuelve a unirlos. Requiere la supervisión de un adulto con niños más pequeños.



OVERLOAD™
with ROLLOUT™ MINI-CON™ figure
avec la figurine MINIMODUS ROLLOUT™
con la figura MINIMODUS ROLLOUT™



AGE: 5+
EDAD: 5+

80774/80703 Asst.

Includes 3 x 1.5V "A-76"/LR44 button cell batteries. Alkaline batteries recommended. Phillips/crosshead screwdriver (not included) needed to replace batteries.

Inclut 3 piles alcalines A-76 ou LR44 de 1,5 V, à remplacer à l'aide d'un tournevis cruciforme, non compris.

Incluye 3 pilas de reloj A76/LR44 (1.5 V) (se recomienda alcalinas). Requiere un destornillador en cruz para cambiar las pilas.

transformers.com

P/N 6254830000

CHANGING TO ROBOT • POUR CHANGER EN ROBOT • PARA CAMBIAR EN ROBOT

OVERLOAD™

1

2

3

4

5

6

7

8

ROLLOUT™

9

10

11

ROBOT MODE
MODE ROBOT MODE DE ROBOT

ATTACK MODE
MODE ATTAQUE MODE DE ATTAQUE

Reverse order of instructions to convert back into vehicles.

Reprends les étapes dans l'ordre inverse pour les changer en véhicules.

Invierte el orden de los pasos para convertirlos en vehículos.

CHANGING TO ROBOT • POUR CHANGER EN ROBOT • PARA CAMBIAR EN ROBOT

ROLLOUT™

1

2

4

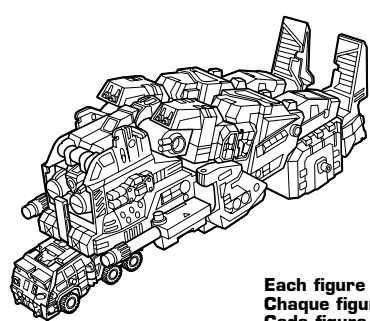
ROBOT MODE
MODE ROBOT MODE DE ROBOT

Reverse order of instructions to convert back into vehicle.

Reprends les étapes dans l'ordre inverse pour le changer en véhicule.

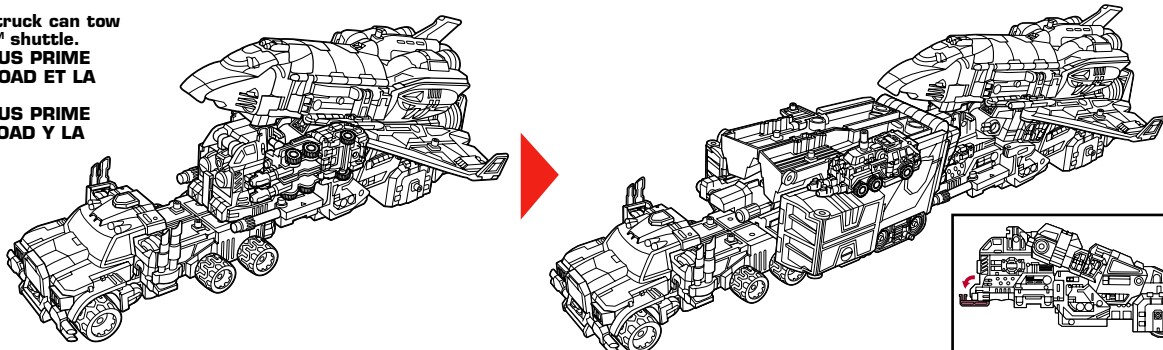
Invierte el orden de los pasos para convertirlo en vehículo.

TRANSPORT TRANSPORTE



SUPER OPTIMUS PRIME® truck can tow OVERLOAD™ and JETFIRE™ shuttle.
LE CAMION SUPER OPTIMUS PRIME PEUT REMORQUER OVERLOAD ET LA NAVETTE JETFIRE.
EL CAMIÓN SUPER OPTIMUS PRIME PUEDE REMOLCAR OVERLOAD Y LA NAVE JETFIRE.

Each figure sold separately.
Chaque figurine est vendue séparément.
Cada figura se vende por separado.

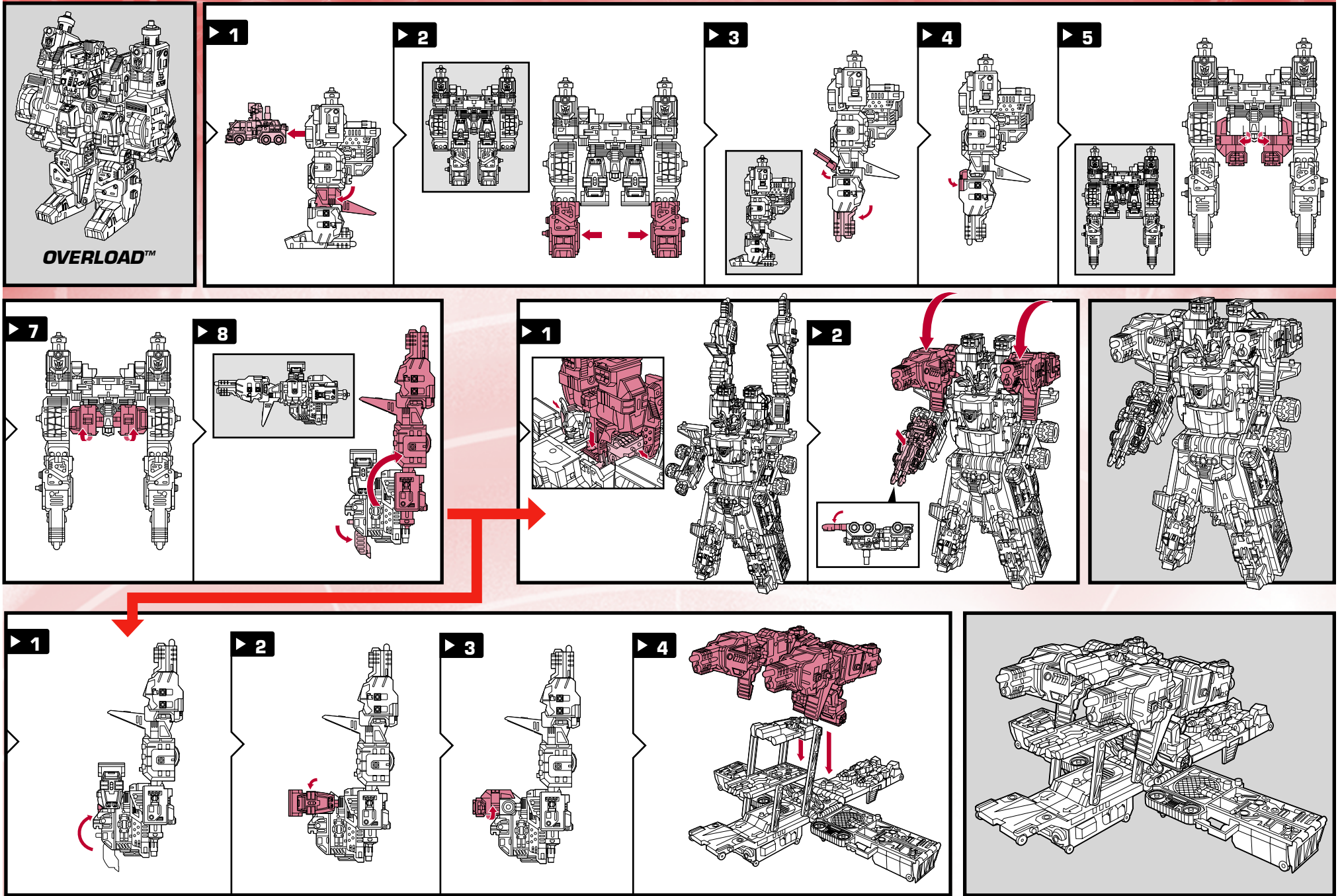


CHANGING TO WEAPON MODE • POUR PASSER EN MODE ARME • PARA CAMBIAR A MODO DE ARMA

OVERLOAD™ mega weapon can attach to Super Optimus Prime® robot and base station (sold separately).

La méga-arme OVERLOAD se relie au robot et à la base d'opérations Super Optimus Prime (vendus séparément).

La super arma OVERLOAD puede unirse al robot Super Optimus Prime y a la base (se venden por separado).

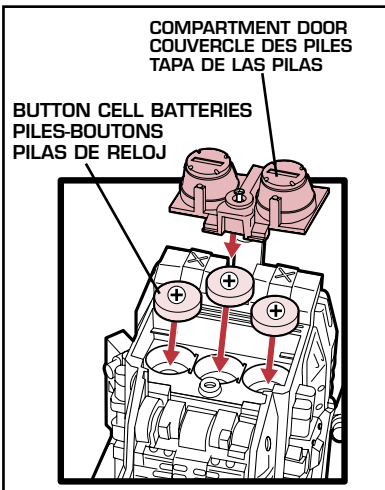


**TO REPLACE BATTERIES:
POUR REMPLACER LES PILES:
PARA CAMBIAR LAS PILAS:**

Using a Phillips screwdriver (not included), loosen screw in battery compartment door. Remove door. Insert 3 fresh A-76 button cell batteries (not included). Replace door, and tighten screw.

Desserrer la vis du couvercle des piles à l'aide d'un tournevis cruciforme non compris et retirer le couvercle. Installer 3 piles-boutons A76 neuves, non comprises, remettre le couvercle en place et serrer la vis.

Afloje el tornillo del compartimiento de las pilas con un destornillador en cruz (no incluido) y retire la tapa. Coloque 3 pilas de reloj A76 nuevas, no incluidas, y vuelva a atornillar la tapa en su sitio.



! ATTENTION:

1. Comme pour toutes piles de petite taille, garder celles utilisées avec ce jouet hors de la portée des enfants qui portent encore des objets à leur bouche. Si elles sont avalées, se rendre sans tarder chez un médecin et lui demander de contacter le centre antipoison de votre province.
2. S'assurer d'insérer correctement les piles et de suivre les indications des fabricants du jouet et des piles.
3. Ne pas utiliser de vieilles piles avec des piles neuves, des piles alcalines avec des piles standard au carbone-zinc ou des piles rechargeables au nickel-cadmium.

! CAUTION:

- 1) As with all small batteries, the batteries used with this toy should be kept away from small children who still put things in their mouths. If they are swallowed, promptly see a doctor and, in the U.S., have the doctor phone (202) 625-3333 collect, or, in Canada, have the doctor call your provincial Poison Control Center.
- 2) Make sure the batteries are inserted correctly and follow the toy and battery manufacturers' instructions.
- 3) Do not mix old and new batteries, alkaline, standard (carbon-zinc) or rechargeable (nickel-cadmium) batteries.

! ADVERTENCIA:

1. Al igual que con pilas pequeñas, las pilas que se utilizan con este juguete deben mantenerse fuera del alcance de niños pequeños que aún se lleven objetos a la boca. Si un niño se tragase una de las pilas, llévelo inmediatamente a un médico y, para los residentes en EE.UU., pídale al doctor que haga una llamada por cobrar al (202) 625-3333.
2. Asegúrese de que las pilas estén colocadas correctamente y de seguir las instrucciones de los fabricantes del juguete y de las pilas.
3. No combine pilas viejas con pilas nuevas, ni pilas alcalinas con pilas estándar (carbón y zinc) o con pilas recargables (níquel y cadmio).

FCC Statement:

This device complies with part 15 of the FCC Rules. Operation is subject to the following two conditions: (1) This device may not cause harmful interference, and (2) this device must accept any interference received, including any interference that may cause undesired operation. Changes or modifications to this unit not expressly approved by the party responsible for compliance could void the user's authority to operate the equipment. This equipment has been tested and found to comply with the limits for a Class B digital device, pursuant to part 15 of the FCC Rules. These limits are designed to provide reasonable protection against harmful interference in a residential installation. This equipment generates, uses and can radiate radio frequency energy, and, if not installed and used in accordance with the instructions, may cause harmful interference to radio communications. However, there is no guarantee that interference will not occur in a particular installation. If this equipment does cause harmful interference to radio or television reception, which can be determined by turning the equipment off and on, the user is encouraged to try to correct the interference by one or more of the following measures:

- Reorient or relocate the receiving antenna.
- Increase the separation between the equipment and receiver.
- Consult the dealer or an experienced radio/TV technician for help.

Déclaration de la FCC

Cet équipement est conforme à la Section 15 des règlements de la FCC. Son fonctionnement est soumis aux deux conditions suivantes: [1] Cet équipement ne peut causer d'interférence nuisible; [2] cet équipement doit pouvoir fonctionner même s'il capte de l'interférence, incluant celle pouvant provoquer un fonctionnement indésirable. Toute modification ou altération apportée à cet appareil, sans autorisation expresse de la partie responsable de sa conformité, peut révoquer à l'utilisateur son droit de l'utiliser. Cet équipement a été testé et est conforme aux limites d'un instrument numérique de classe B de la Section 15 des règlements de la FCC. Ces limites ont été établies pour assurer une protection raisonnable contre les brouillages préjudiciables dans une installation résidentielle. Cet équipement produit, utilise et peut rayonner des fréquences radioélectriques et, s'il n'est pas monté et utilisé conformément aux instructions, peut créer un brouillage préjudiciable aux radiocommunications. Cependant, ces limites ne garantissent pas qu'il n'y aura pas d'interférence dans une installation particulière. Si ce jouet produit un brouillage préjudiciable aux transmissions télévisuelles ou radiophoniques, ce qui peut se déceler à la mise en marche et à l'arrêt du jouet, l'utilisateur devrait corriger la situation en suivant une ou plusieurs des mesures suivantes:

- réorienter ou replacer l'antenne de réception;
- augmenter la distance entre l'équipement et le récepteur;
- demander l'aide d'un marchand ou d'un technicien en radio et télévision.

Hasbro
© 2003 Hasbro. All Rights Reserved.
© denotes Reg. U.S. Pat. & TM Office.
Manufactured under license from Takara Co., Ltd.

Please keep company details for future reference.
Conservser notre adresse pour référence ultérieure.
Recomendamos conservar esta información.

Product and colors may vary.
Le produit et les couleurs peuvent varier.
El producto y los colores pueden variar.



Hasbro Canada, 2350 de la Province, Longueuil, QC, Canada, J4G 1G2.
Imp.: Servicios Mexicanos de Manufactura S. de R.L. de C.V. km 17,5 Carr. Tlanepantla-Cuautitlán, Loma Bonita, Cuautitlán Izcalli, Edo. de Méx. C.P. 54756 R.F.C.: SMM-990712-156. Centro de Servicio para México: Tel.: 5872-9483 y para el interior de la República 01-800-712-6225. Distributed in the United Kingdom by Hasbro UK Ltd., Caswell Way, Newport, Gwent NP9 0YH. Distributed in Australia by Hasbro Australia Ltd., 570 Baxland Road, Eastwood, NSW 2122, Australia. Tel.: (02) 9874-0999. Distributed in New Zealand by Hasbro New Zealand Ltd., Albany Highways, Auckland, PO Box 100 940. North Shore Mail Centre, Auckland, New Zealand 1333. Tel.: (649) 415-9916.

Free Manuals Download Website

<http://myh66.com>

<http://usermanuals.us>

<http://www.somanuals.com>

<http://www.4manuals.cc>

<http://www.manual-lib.com>

<http://www.404manual.com>

<http://www.luxmanual.com>

<http://aubethermostatmanual.com>

Golf course search by state

<http://golfingnear.com>

Email search by domain

<http://emailbydomain.com>

Auto manuals search

<http://auto.somanuals.com>

TV manuals search

<http://tv.somanuals.com>