

Back of the Scale

1. Select pounds (LB) or kilograms (KG)
2. Install four (4) AA batteries.
3. Place the scale on a flat surface. A hard surface is best for maximum accuracy.

1. Hold down the "SET/SAVE" button until the HOUR starts blinking.
2. Press or hold down the "SCROLL/HISTORY" button to choose the desired HOUR.
3. Press the "SET/SAVE" button. MINUTES will start blinking.
4. Press or hold down the "SCROLL/HISTORY" button to choose the desired MINUTES.

8. Press or hold down the "SCROLL/HISTORY" button to choose the desired MONTH.
9. Press the "SET/SAVE" button.
10. Press or hold down the "SCROLL/HISTORY" button to choose the desired DAY.
11. Press the "SET/SAVE" button.
12. Press or hold down the "SCROLL/HISTORY" button to choose the desired YEAR.
13. Press the "SET/SAVE" button. You have setup time and date.

A. MONITORING YOUR WEIGHT OVER TIME AND COMPARING IT TO YOUR GOAL.

1. Press one of the "USER" buttons. Display will show TIME and DATE; then it will calibrate ("· · ·") and will show "0.0" with either "LB" or "KG"
2. Step on the scale and position your feet in a manner that will distribute your weight evenly over the entire scale platform. Stand still while reading the display. Three screens will be displayed, one at a time.
3. Press the "SET/SAVE" button to save your reading.

Health and fitness isn't just about counting calories and cutting fat out of your diet. It is about a balanced combination of eating right and exercising; neither dieting nor exercising alone will give you the kind of results you get when they are used together. To achieve a healthy lifestyle, you must set realistic fitness goals and reduce the number of calories you take in, regardless of whether they come from foods high in protein, carbohydrates, etc.

When you go on a diet, you may lose weight, but you'll also lose beneficial muscle and bone tissue. Instead, reduce the number of calories you are taking in by eating more healthful foods, and include exercise in your regular routine to lose weight faster by burning fat. Exercise makes you feel better; it helps improve circulation, relieves stress, and speeds up your metabolism. So create a plan of exercise and diet appropriate for your needs, body type, and general health. Soon you'll see how this powerful combination makes it easier to look and feel your best.

How does extra weight affect my health?

Extra weight can put you at higher risk for some health problems such as:

- Type 2 diabetes (high blood sugar)
- High blood pressure
- Heart disease and stroke
- Some types of cancer
- Sleep apnea (when breathing stops for short periods during sleep)

Consult with your health care professional for more information.

Helpful Eating Tips

- Make sure no more than 30% of your daily calories come from fat, with no more than 10% saturated fat.
- Never skip meals! Instead, eat sensible portions at every meal and use small, low calories snacks between meals to help control hunger.
- Learn to read food labels and follow recommended serving sizes.
- Balance your calorie intake with your activity level. Eat less on low activity days than you do on days where you enjoy rigorous exercise.
- Follow the USDA's Food Pyramid as your guide to a healthy, balanced eating plan.

Helpful Exercise Tips

- Set goals. Write down what you want to achieve in the short and long term.
- Make exercise a habit. Choose a time every day - even 30 minutes - and stick to it.
- Vary your workout. Mix up your activities to avoid burn out.
- Recruit a friend! Working out as a team keeps you both motivated.

REGISTRANDO SU PROGRESO

La pantalla le premiará con hasta cinco estrellas dependiendo de su progreso:

Por ejemplo, cuando obtenga el 20% de la diferencia entre su peso inicial y su peso deseado, aparecerá una estrella en la pantalla. Cuando obtenga 40%, 2 estrellas y así sucesivamente hasta alcanzar su peso deseado.

REVISIÓN DE REGISTROS ALMACENADOS (HISTORIA)

NOTA: Se mostrarán dos pantallas por cada registro.

1. Pulse el número del usuario deseado.
2. Pulse el botón "SCROLL/HISTORY" para ver los registros almacenados.

ELIMINACIÓN DEL HISTORIAL DE UN USUARIO

ADVERTENCIA Este proceso eliminará de la memoria los registros del usuario seleccionado.

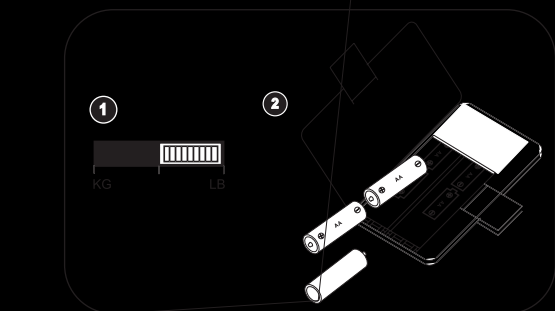
NOTA: El peso deseado deberá ser reprogramado.

1. Presione simultáneamente el botón "SET/SAVE" y el botón del número de usuario deseado. La balanza mostrará "YES". Una vez que haya programado su peso deseado ó seleccionado "NO", la balanza mostrará "-.-".

PILAS

5. *SET/SAVE*

AJUSTE DE FECHA



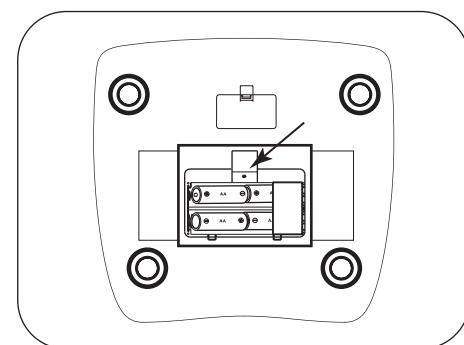
AJUSTE DE HORA

ELIMINACIÓN TOTAL DE LA MEMORIA DE LA BALANZA

ADVERTENCIA Toda la información será eliminada y no podrá ser recuperada.

Asegúrese que la balanza esté apagada.

1. Retire la cubierta de las pilas.
2. Utilizando un alfiler ó instrumento puntiagudo, presione durante 3 segundos el botón localizado dentro del pequeño orificio del compartimiento de pilas. La memoria de la balanza se borrará completamente.



CORRECCIÓN DE FALLAS

Si aparece en

0.0

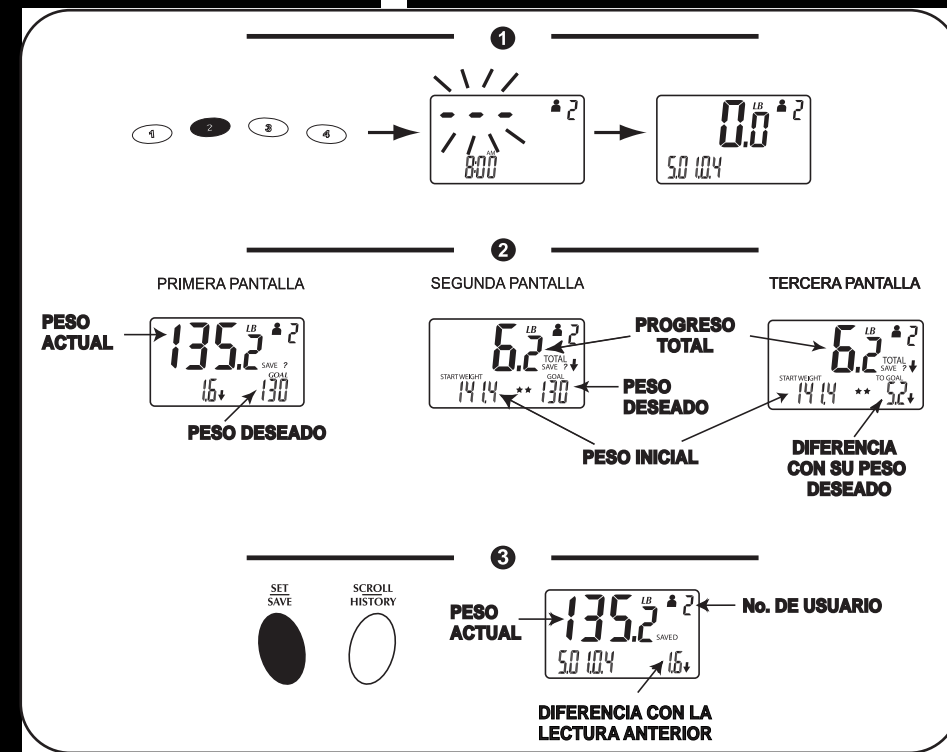
La balanza se apagará automáticamente si no se presiona ningún botón durante 20 segundos.

ES NORMAL QUE EL PESO VARIE DURANTE EL DIA, Y DE UN DIA PARA OTRO

NOTA: Cada dígito es programado individualmente. Por lo tanto, deberá repetir estos pasos hasta terminar de programar su peso deseado.

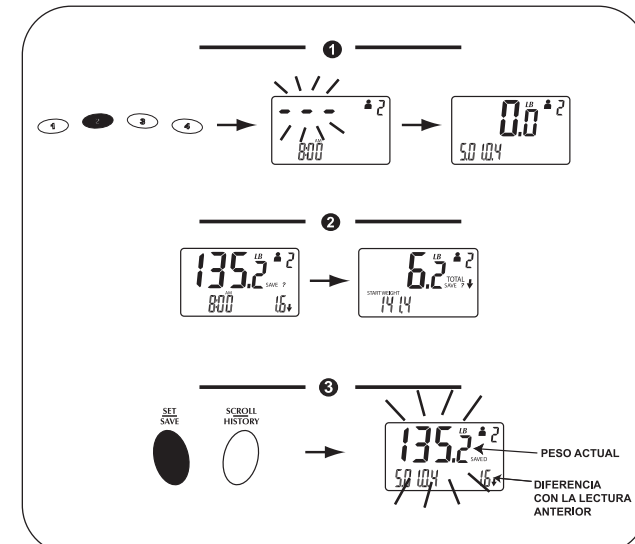
5. La pantalla mostrará "SAVED" dos veces, luego mostrará "-.-", y la balanza se calibrará a "0.0" con "LB" ó "KG".
6. Ahora la balanza está lista para ser usada.

UTILIZANDO LA BALANZA DE MONITOREO DE PESO



B. MONITOREO DEL PESO A LO LARGO DEL TIEMPO SIN PROGRAMAR SU PESO DESEADO

1. Pulse el botón con el número del usuario deseado. La balanza mostrará HORA y FECHA, luego se calibrará ("-.-") y mostrará "0.0" con "LB" ó "KG".
2. Párese sobre la balanza y coloque sus pies de tal forma que su peso quede distribuido uniformemente sobre toda la plataforma. La pantalla titilará "-.-" por aproximadamente 3 segundos y luego mostrará su peso. No se mueva durante este proceso.
3. Pulse el botón "SET/SAVE" para guardar la información.



UNA VIDA SALUDABLE

GARANTÍA LIMIT

FAVOR DE NO DEVOLVER LAS DIRECCIONES

Sunbeam Products, Inc. ("Sunbeam") garantiza, a su opción, reparará o reemplazará el producto que se encuentre defectuoso dentro de su garantía exclusiva. Esta garantía comienza a partir de la fecha de la compra original de venta. Se requiere el producto original y la fecha de compra para la garantía. Los distribuidores de Sunbeam no son responsables de los términos y condiciones de garantía, uso o funcionamiento, desarmado, reparación o de un centro de servicio autorizado. Esta garantía no cubre daños por abuso, negligencia o uso indebido.

¿Cuáles son los límites en la garantía? Sunbeam no será responsable por el incumplimiento de cualesquiera leyes o regulaciones.

Esta garantía no cubre daños por uso indebido, negligencia o uso indebido, o por modificaciones, alteraciones, modificaciones, o por daños por uso indebido, negligencia o uso indebido. Algunas provincias, estados o jurisdicciones pueden tener leyes o regulaciones que afectan esta garantía. Esta garantía no cubre daños por uso indebido, negligencia o uso indebido. Esta garantía no cubre daños por uso indebido, negligencia o uso indebido.

Cómo Obtener Servicio de Cliente: Si usted tiene cualquier pregunta o inquietud, por favor llame al teléfono 1-800-334-3343 o visite nuestro sitio web en www.healthometer.com y le será de gran ayuda.

En E.E.U.U., esta garantía es el modelo 33431.

FAVOR DE NO DEVOLVER LAS DIRECCIONES

© 2005 Sunbeam Products, Inc. Registrada de Sunbeam Products.

Free Manuals Download Website

<http://myh66.com>

<http://usermanuals.us>

<http://www.somanuals.com>

<http://www.4manuals.cc>

<http://www.manual-lib.com>

<http://www.404manual.com>

<http://www.luxmanual.com>

<http://aubethermostatmanual.com>

Golf course search by state

<http://golfingnear.com>

Email search by domain

<http://emailbydomain.com>

Auto manuals search

<http://auto.somanuals.com>

TV manuals search

<http://tv.somanuals.com>