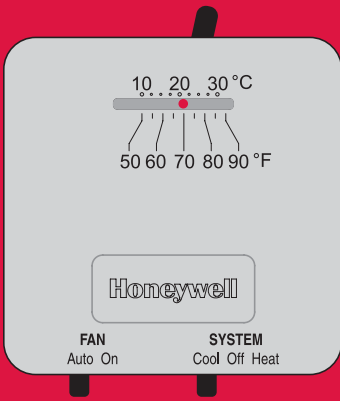


Owner's Manual

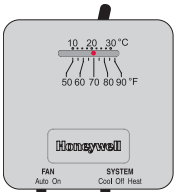


CT31

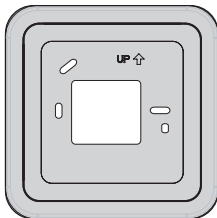
Low-voltage Thermostat

Getting started

Check to make sure your package includes the following items:



CT31 thermostat



Cover plate



Wire labels



Caution card



Wall anchors and mounting screws (2 each)

Before you begin, make sure you have:

- Screwdriver
- Hammer
- Level (optional)
- Pencil
- Drill bit (3/16" for drywall, 7/32" for plaster)

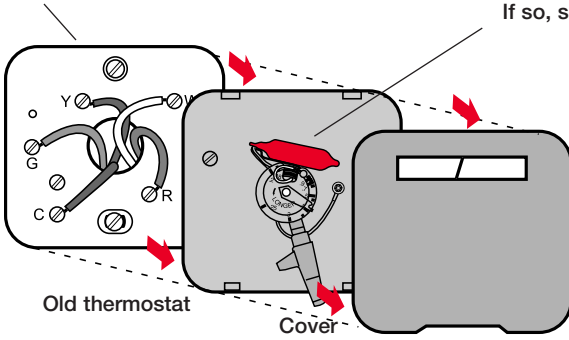


Remove your old thermostat

- 1 Turn off power at heating/cooling system (or fuse/circuit-breaker panel).
- 2 Remove cover and thermostat, but leave wallplate with wires attached.

Leave wallplate in place

Is there a sealed tube containing mercury?
If so, see mercury notice below.

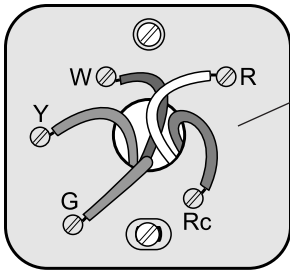


MERCURY NOTICE: Do not place your old thermostat in the trash if it contains mercury in a sealed tube. Contact your local waste management authority for instructions regarding recycling and proper disposal.

Did you purchase right thermostat? Count wires to check.

Count the number of wires coming out of the wall and attached to terminals in your old thermostat. If any of them are attached to a terminal marked “C” or “C1” do not count that wire in your total.

If the total (not counting C or C1) is 4 wires or less, proceed to the next page. If you have 5 or more wires, your new thermostat may not be compatible with your system. Stop installation and call 1-800-468-1502 for advice.



Do you have 5 or more wires? If so, stop now.
You may have purchased the wrong replacement thermostat.

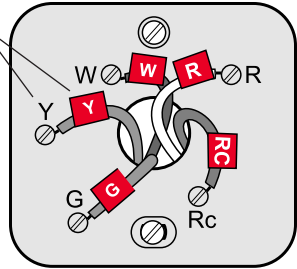
Label wires and remove old wallplate

Use a screwdriver to disconnect wires one by one. As you disconnect each wire, wrap it with the label matching the letter on your old thermostat. (Adhesive labels are supplied in your thermostat package.)

Remove the old wallplate only after all wires are labeled. Be careful not to let loose wires fall into the wall opening.

Wrap supplied labels securely around each wire

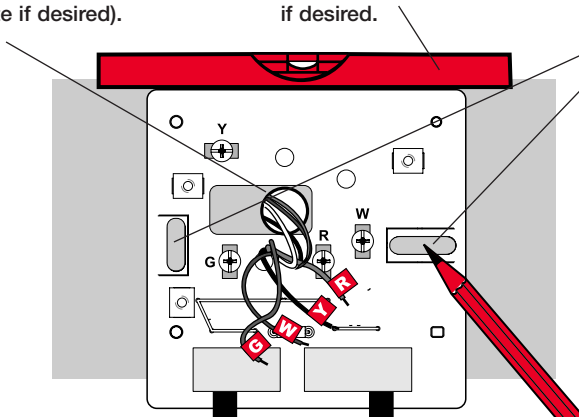
Do not let wires fall into wall opening!



IGNORE WIRE COLORS: Use only letter designations to identify wire types.

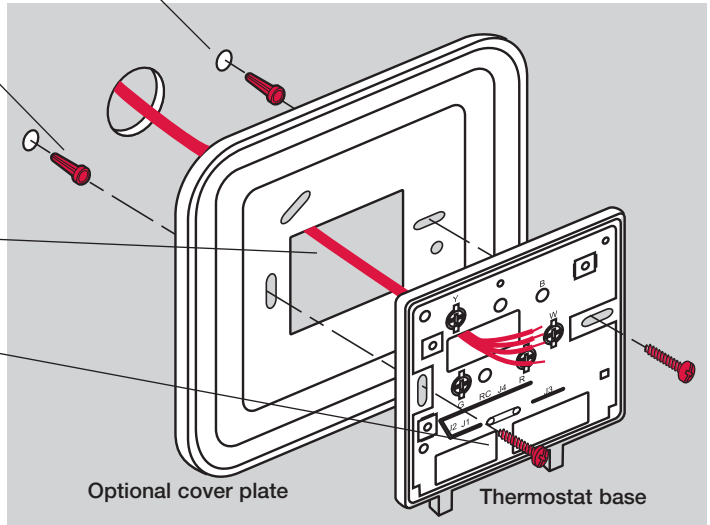
Mark mounting position

- 1 Pull wires through base (and cover plate if desired).
- 2 Level base or cover plate if desired.
- 3 Mark positions of both screw holes.



Mount thermostat base

- 1 Drill holes at pencil-marked locations (3/16" holes for drywall, 7/32" holes for plaster).
- 2 Use hammer to tap anchors into holes until flush with wall.
- 3 [Optional] Pull wires through cover plate (if needed to cover marks left by your old thermostat).
- 4 Pull wires through thermostat base and insert screws. Check level if desired, then tighten screws.



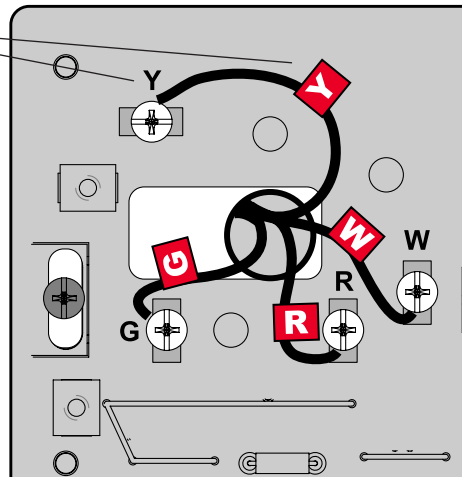
Connect wires

- 1 Match each labeled wire with same letter on terminal.
- 2 Use a screwdriver to loosen screw terminals, wrap bare wire securely around terminals, then tighten screws.
- 3 Push any excess wire back into the wall opening.

Labels don't match?

If labels do not match letters on thermostat, see table below.

Existing wires	Connect to:
R • RH • 4 • V	Terminal "R"
W • W1 • H	Terminal "W"
Y • Y1 • M	Terminal "Y"
G • F	Terminal "G"
Rc	Stop! See note ⚠

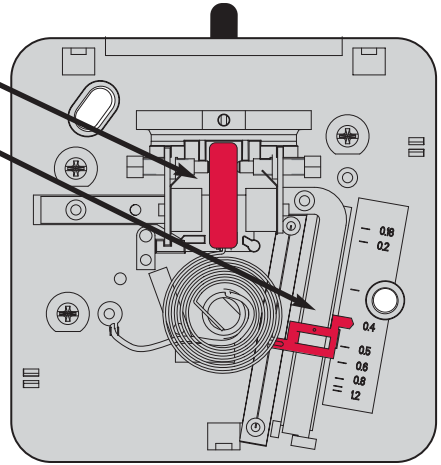


⚠ If this wire is present, you cannot use this thermostat with your system. See page 2.

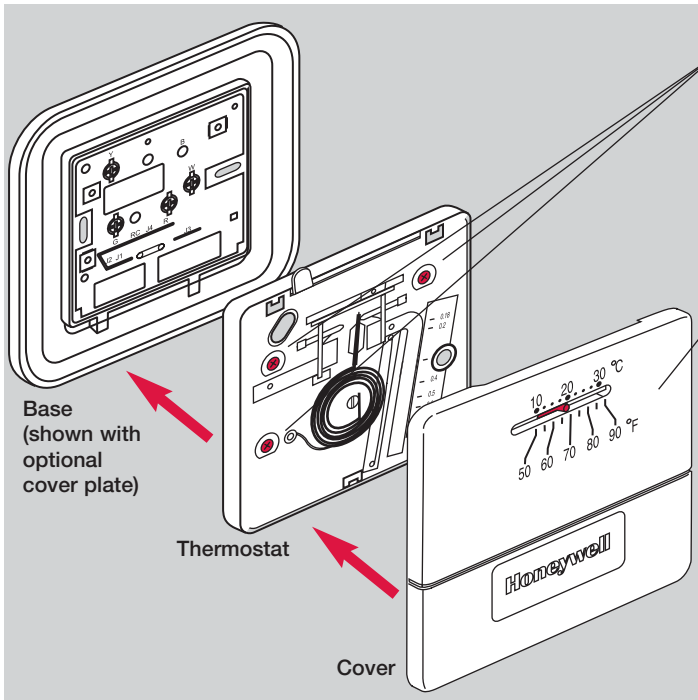
Set adjustment lever

- 1 Separate cover from thermostat, and remove the plastic insert.
- 2 Use a pencil to move the adjustment lever to the proper setting for your system (see table below).

Your system	Setting
Gas or oil furnace (less than 90% efficiency)	0.4
Electric furnace (any type)	0.3
High efficiency furnace (more than 90% efficiency)	0.8
Hot water system	0.8
Gas/oil steam or gravity system	1.2



Finish installation

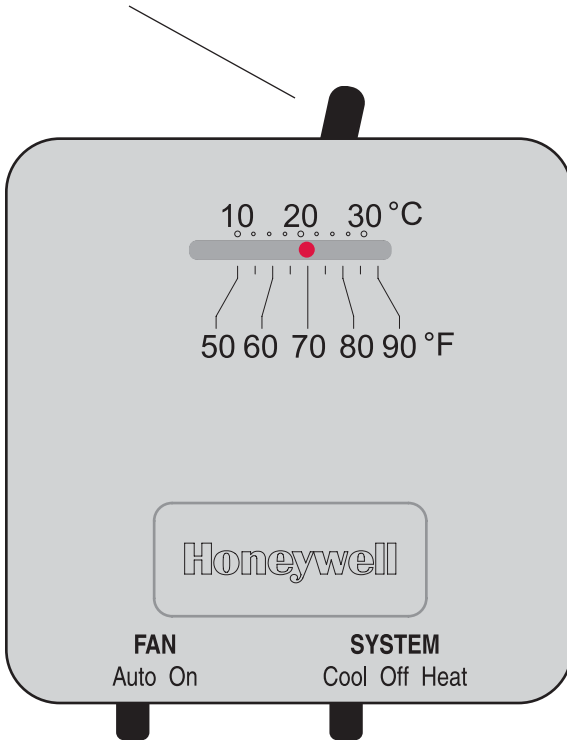


- 1 Mount thermostat on base and tighten three mounting screws.
- 2 Align the 3 tabs on the cover with slots on the thermostat, then push gently until the cover snaps into place.
- 3 Restore electrical power at the heating/cooling system, or at the fuse/circuit-breaker panel.

Operation

Temperature setting

Move lever to adjust desired indoor temperature.



Fan switch

- **On:** Fan runs continuously.
- **Auto:** Fan runs only when heating or cooling system is on.

System switch

- **Cool:** Thermostat controls only the cooling system.
- **Heat:** Thermostat controls only the heating system.
- **Off:** Heating and cooling systems are off.

CAUTION: EQUIPMENT DAMAGE HAZARD. To prevent possible compressor damage, do not operate cooling system when outdoor temperature is below 50°F (10°C).

Limited Warranty

Honeywell warrants this product to be free from defects in the workmanship or materials, under normal use and service, for a period of one (1) year from the date of purchase by the consumer. If at any time during the warranty period the product is determined to be defective or malfunctions, Honeywell shall repair or replace it (at Honeywell's option).

If the product is defective,

- (i) return it, with a bill of sale or other dated proof of purchase, to the place from which you purchased it; or
- (ii) call Honeywell Customer Care at 1-800-468-1502. Customer Care will make the determination whether the product should be returned to the following address: Honeywell Return Goods, Dock 4 MN10-3860, 1885 Douglas Dr. N., Golden Valley, MN 55422, or whether a replacement product can be sent to you.

This warranty does not cover removal or reinstallation costs. This warranty shall not apply if it is shown by Honeywell that the defect or malfunction was caused by damage which occurred while the product was in the possession of a consumer.

Honeywell's sole responsibility shall be to repair or replace the product within the terms stated above. HONEYWELL SHALL NOT BE LIABLE FOR ANY LOSS OR DAMAGE OF ANY KIND, INCLUDING ANY INCIDENTAL OR CONSEQUENTIAL DAMAGES RESULTING, DIRECTLY OR INDIRECTLY, FROM ANY BREACH OF ANY WARRANTY, EXPRESS OR IMPLIED, OR ANY OTHER FAILURE OF THIS PRODUCT. Some states do not allow the exclusion or limitation of incidental or consequential damages, so this limitation may not apply to you.

THIS WARRANTY IS THE ONLY EXPRESS WARRANTY HONEYWELL MAKES ON THIS PRODUCT. THE DURATION OF ANY IMPLIED WARRANTIES, INCLUDING THE WARRANTIES OF MERCHANTABILITY AND FITNESS FOR A PARTICULAR PURPOSE, IS HEREBY LIMITED TO THE ONE-YEAR DURATION OF THIS WARRANTY. Some states do not allow limitations on how long an implied warranty lasts, so the above limitation may not apply to you.

This warranty gives you specific legal rights, and you may have other rights which vary from state to state.

If you have any questions concerning this warranty, please write Honeywell Customer Relations, 1985 Douglas Dr, Golden Valley, MN 55422 or call 1-800-468-1502. In Canada, write Retail Products ON15-02H, Honeywell Limited/Honeywell Limitée, 35 Dynamic Drive, Scarborough, Ontario M1V4Z9.

Need Help?

For assistance with this product please visit www.honeywell.com/yourhome
or call Honeywell Customer Care toll-free at **1-800-468-1502**

Automation and Control Solutions

Honeywell International Inc.

1985 Douglas Drive North

Golden Valley, MN 55422

www.honeywell.com/yourhome

Honeywell Limited-Honeywell Limitée

35 Dynamic Drive

Scarborough, Ontario M1V 4Z9



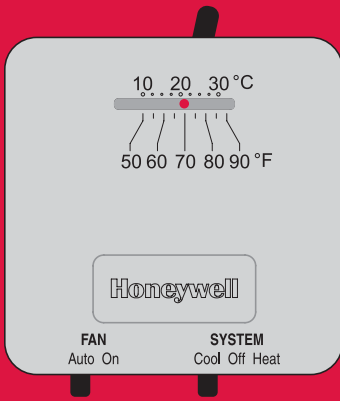
Printed in U.S.A. on recycled
paper containing at least 10%
post-consumer paper fibers.

© U.S. Registered Trademark.
© 2005 Honeywell International Inc.
Patents pending. All rights reserved.
69-1809ES Rev. 03-2005

Honeywell

Honeywell

Manual del usuario

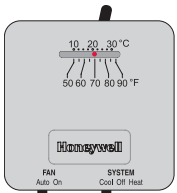


CT31

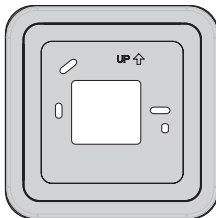
Termostato de bajo voltaje

Lista de comprobación previa a la instalación

Asegúrese de que el paquete contenga los siguientes elementos:



Termostato CT31



La placa de cubierta



Rótulos para los cables



Tarjeta de advertencia



Soportes de pared y tornillos de montaje (2 cada uno)

Herramientas y materiales necesarios

- Destornillador
- Martillo
- Nivel (optativo)
- Lápiz
- Mecha de taladro (3/16" para mampostería en seco, 7/32" para yeso)

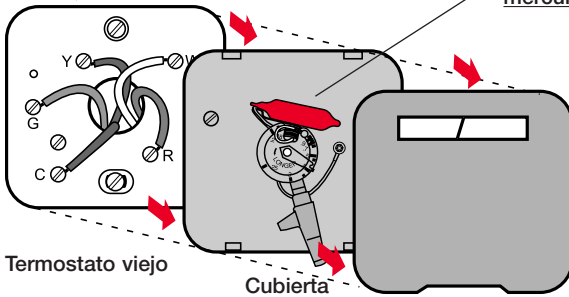


Remueva su viejo termostato

- 1 **Desconecte la alimentación** en el sistema de calefacción/refrigeración (o en el panel de fusibles/disuntor).
- 2 Retire la cubierta y el termostato, pero deje los cables unidos a la placa de montaje.

Deje la placa de montaje en su lugar

¿Existe algún tubo sellado que contenga mercurio? Si es así, consulte el aviso sobre mercurio que figura abajo.



Termostato viejo

Cubierta

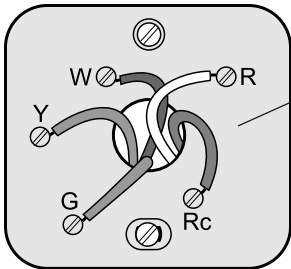


AVISO DE MERCURIO: No arroje su viejo termostato a la basura si contiene mercurio en un tubo sellado. Comuníquese con la autoridad local de disposición de desechos para recibir instrucciones sobre reciclado y eliminación correcta..

¿Compró el termostato correcto? Cuente los cables.

Cuente los cables que salen de la pared y están conectados a los terminales de su viejo termostato. Si cualquiera de ellos está conectado a un terminal marcado “C” o “C1” no lo cuente.

Si el total (sin contar C o C1) es de 4 cables o menos, continúe con la página siguiente. Si hay 5 cables o más, es posible que su nuevo termostato no sea compatible con su sistema. Interrumpa la instalación y llame al 1-800-468-1502 para pedir consejo.



¿Hay 5 o más cables? Si es así, deténgase ahora. Es posible que haya comprado el termostato de reemplazo incorrecto.

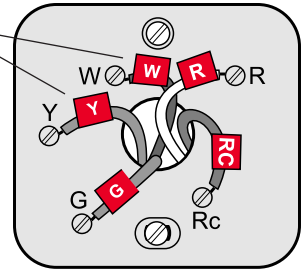
Rotule los cables y retire la vieja placa de montaje

Use un destornillador para desconectar los cables uno a uno. A medida que desconecte cada cable, péguele alrededor el rótulo con la misma letra que figura en su viejo termostato. (En el paquete de su termostato se incluyen rótulos autoadhesivos.)

Retire la vieja placa de montaje sólo después de haber rotulado todos los cables. Tenga cuidado de no dejar que los cables sueltos caigan en el hueco de la pared.

Envuelva firmemente los rótulos provistos alrededor de cada cable

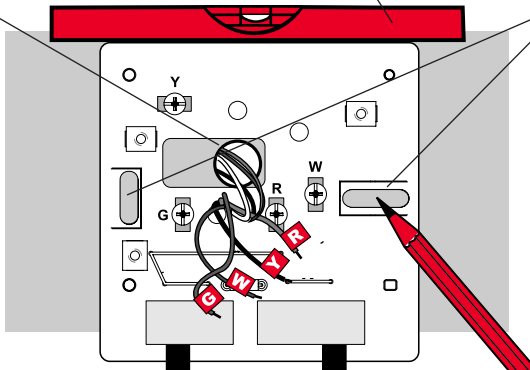
¡No permita que los cables caigan en el hueco de la pared!



i **IGNORE LOS COLORES DE LOS CABLES:** Use sólo letras para identificar los tipos de cable.

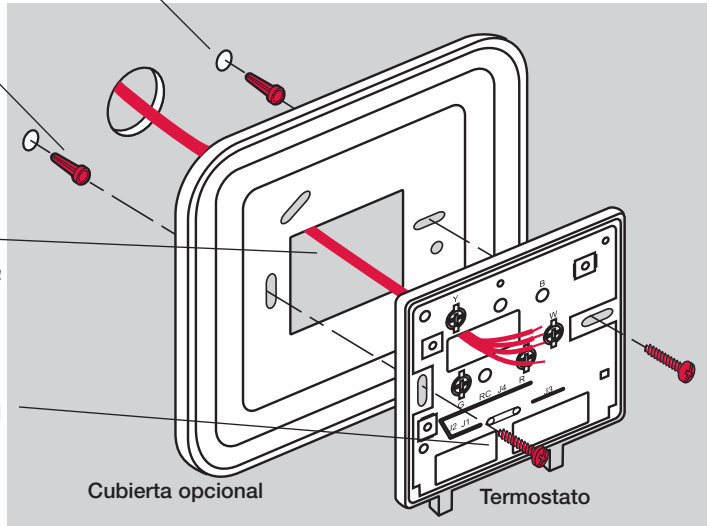
Repérez la position de montaje

- 1 Tire de los cables a través de la base (y de la cubierta si lo desea).
- 2 Nivele la base o la cubierta si lo desea.
- 3 Marque las posiciones de ambos orificios.



Coloque la placa de montaje

- 1 Taladre orificios en las posiciones marcadas. Orificios de 3/16" para mampostería en seco. Orificios de 7/32" para yeso.
- 2 Con un martillo golpee suavemente los soportes de pared e introdúzcalos en los orificios hasta que queden al ras de la pared.
- 3 [Opcional] Tire de los cables a través de la cubierta (si fuese necesario para cubrir las marcas dejadas por su viejo termostato).
- 4 Tire de los cables a través de la base del termostato e inserte los tornillos. Niveléla si lo desea y luego ajuste los tornillos.



Conecte los cables

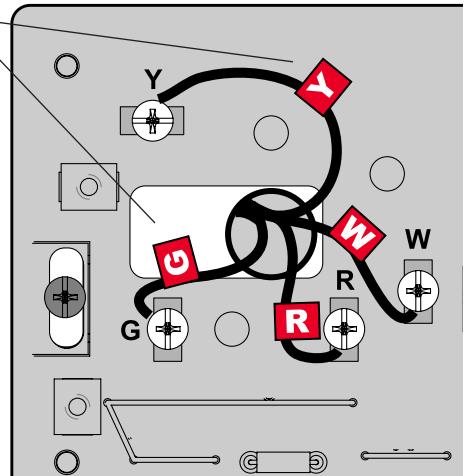
- 1 Haga coincidir cada cable rotulado con el terminal que tiene la misma letra.
- 2 Utilice un destornillador para aflojar los terminales atornillados, enrosque firmemente el cable pelado alrededor de los terminales, luego ajuste los tornillos.
- 3 Empuje el cable sobrante dentro del orificio de la pared.

¿Los rótulos no coinciden?

Si los rótulos no coinciden con las letras de los terminales en el termostato, consulte la tabla abajo.

Cables existentes Conecte a:

R • RH • 4 • V	Terminal "R"
W • W1 • H	Terminal "W"
Y • Y1 • M	Terminal "Y"
G • F	Terminal "G"
Rc	¡Alto! Ver nota. ⚠

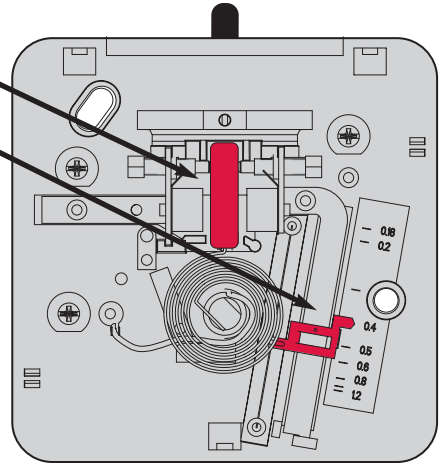


⚠ Si este cable está presente, usted no puede utilizar este termostato con su sistema. Ver página 2.

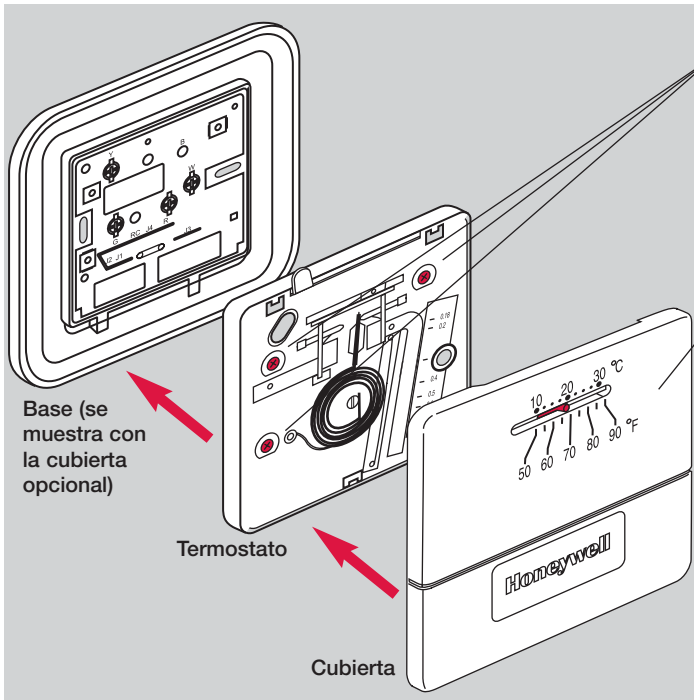
Coloque la palanca de ajuste en posición

- 1 Separe la cubierta del termostato y retire la lámina de plástico
- 2 Con un lápiz mueva la palanca de ajuste hasta la posición apropiada para su sistema. (Ver tabla a continuación).

Su sistema	Ajuste
Estufa de gas o petróleo (menos del 90% de eficiencia)	0.4
Estufa eléctrica (cualquier tipo)	0.3
Estufa de alta eficiencia (más del 90% de eficiencia)	0.8
Sistema de agua caliente	0.8
Sistema de vapor a petróleo o de gravedad/gas	1.2



Finalice la instalación

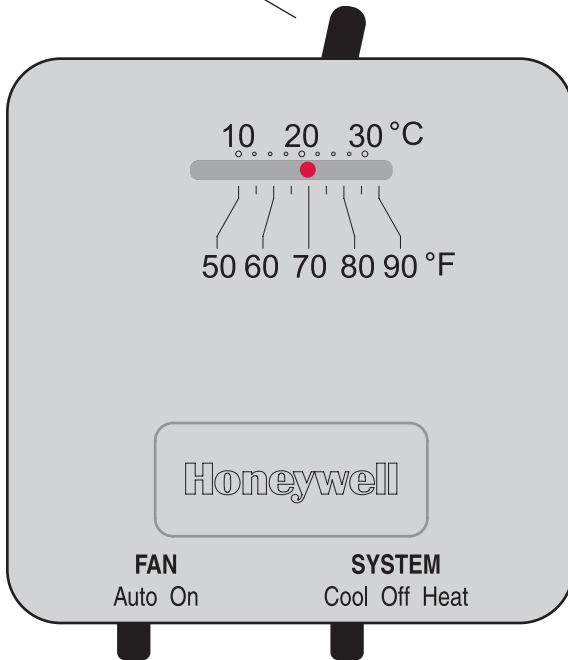


- 1 Monte el termostato en la base y ajuste los tres tornillos de montaje.
- 2 Alinee las 3 lengüetas de la cubierta con las ranuras del termostato, luego empuje con suavidad hasta que la cubierta calce en su lugar.
- 3 Vuelva a conectar la corriente eléctrica en el sistema de calefacción/refrigeración, o en el panel de fusibles/disyuntor.

Instrucciones de manejo

Ajuste de temperatura

Mueva la palanca para ajustar la temperatura deseada en el interior.



Interruptor del ventilador

On: El ventilador funciona continuamente.

Auto: Funciona sólo cuando está encendido el sistema de refrigeración o calefacción.

Interruptor del sistema

- **Cool:** Termostato controla sólo el sistema de refrigeración.
- **Heat:** Termostato controla sólo el sistema de calefacción.
- **Off:** Sistemas de calefacción y refrigeración apagados.

PRECAUCIÓN: PELIGRO DE DAÑO AL EQUIPO. Para impedir un posible daño al compresor, no haga funcionar el sistema de refrigeración cuando la temperatura exterior sea inferior a 50°F (10°C).

Garantía limitada

Honeywell garantiza que, a excepción de la batería y en condiciones de uso y servicio normales, este producto no tendrá defectos de fabricación ni de materiales durante un (1) año a partir de la fecha de compra por parte del consumidor. Si durante ese período de garantía, el producto resulta defectuoso o tiene problemas de funcionamiento, Honeywell lo reparará o reemplazará (a criterio de Honeywell).

Si el producto es defectuoso:

(i) devuélvalo, acompañado de la factura u otra prueba de compra con fecha, al lugar donde lo adquirió; o

(ii) llame al número de atención al cliente de Honeywell al 1-800-468-1502. Atención al cliente determinará si el producto se debe devolver a la siguiente dirección: Honeywell Return Goods, Dock 4 MN10-3860, 1885 Douglas Dr. N. Golden Valley, MN 55422 o bien, si se le puede enviar un producto de reemplazo.

Esta garantía no cubre los costos de remoción o reinstalación. Esta garantía no corresponde si Honeywell prueba que el defecto o mal funcionamiento ha sido ocasionado por daño producido mientras el producto estaba en manos de un consumidor.

La única responsabilidad de Honeywell será reparar o reemplazar el producto en el marco de los términos precedentemente mencionados. HONEYWELL NO SERÁ RESPONSABLE POR NINGUNA PÉRDIDA NI DAÑOS DE NINGÚN TIPO, INCLUSO DAÑOS INCIDENTALES O CONSECUENTES QUE RESULTEN, DIRECTA O INDIRECTAMENTE DEL INCUMPLIMIENTO DE CUALQUIER GARANTÍA, EXPRESA O IMPLÍCITA, O DE NINGUNA OTRA FALLA DE ESTE PRODUCTO. Algunos estados no admiten la exclusión o limitación de los daños incidentales o consecuentes, de manera que tal vez esta limitación no se aplique en su caso.

ÉSTA ES LA ÚNICA GARANTÍA EXPRESA DE HONEYWELL RESPECTO DE ESTE PRODUCTO. LA DURACIÓN DE LAS GARANTÍAS IMPLÍCITAS, INCLUSO LA DE COMERCIABILIDAD Y DE APTITUD PARA UN USO PARTICULAR, SE LIMITA POR ELLO A LA DURACIÓN DE UN AÑO DE ESTA GARANTÍA. Algunos estados no admiten limitaciones en cuanto a la duración de las garantías implícitas, de manera que tal vez la limitación precedente no se aplique en su caso.

Esta garantía le otorga derechos legales específicos y puede gozar de otros derechos que varían de un estado al otro.

Si desea consultar acerca de esta garantía, escriba a Honeywell Customer Relations, 1985 Douglas Dr, Golden Valley, MN 55422 o llame a 1-800-468-1502. En Canadá, escriba a Retail Products ON15-02H Honeywell Limited/ Honeywell Limitée, 35 Dynamic Drive, Scarborough, Ontario M1V4Z9.

¿Necesita ayuda?

Consulte sobre este producto en www.honeywell.com/yourhome
o llamando sin cargo a atención al cliente de Honeywell **1-800-468-1502**

Automation and Control Solutions

Honeywell International Inc.

1985 Douglas Drive North

Golden Valley, MN 55422

www.honeywell.com/yourhome

Honeywell Limited-Honeywell Limitée

35 Dynamic Drive

Scarborough, Ontario M1V 4Z9



Impreso en EE.UU. en papel reciclado
que contiene, por lo menos, un 10%
de papel ya usado.

© Marca registrada en EE.UU.

© 2005 Honeywell International Inc.

Patentes pendientes. Todos los derechos reservados.

69-1809ES Rev. 03-2005

Honeywell

Free Manuals Download Website

<http://myh66.com>

<http://usermanuals.us>

<http://www.somanuals.com>

<http://www.4manuals.cc>

<http://www.manual-lib.com>

<http://www.404manual.com>

<http://www.luxmanual.com>

<http://aubethermostatmanual.com>

Golf course search by state

<http://golfingnear.com>

Email search by domain

<http://emailbydomain.com>

Auto manuals search

<http://auto.somanuals.com>

TV manuals search

<http://tv.somanuals.com>