



See the User's Guide for more information.

Weitere Informationen finden Sie im Benutzerhandbuch.

Pour plus d'informations, reportez-vous au guide de l'utilisateur.

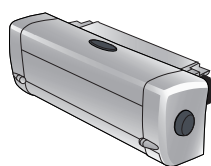
Consulte la Guía del usuario para obtener más información.

Per ulteriori informazioni, consultare il manuale per l'utente.

1 Unpack your printer

Packen Sie Ihren Drucker aus
Déballiez l'imprimante
Desembale la impresora
Disimballare la stampante

Automatic Two-Sided Printing Module
(1215 optional accessory; included with 1218)
Modul für den automatischen beidseitigen Druck (1215 optionales Zubehör; mit 1218 geliefert)
Module d'impression recto verso automatique (accessoire 1215 en option ; livré avec le modèle 1218)
Módulo de impresión a doble cara automática (accesorio opcional con el modelo 1215; incluido con el modelo 1218)
Modulo per la stampa automatica su due facciate (accessorio opzionale 1215, incluso nel 1218)



C6463A

2 Install the Automatic Two-Sided Printing Module (optional)

Installieren Sie das Modul für den automatischen beidseitigen Druck (optional)

Installez le module d'impression recto verso automatique (en option)

Instale el módulo de impresión a doble cara automática (opcional)

Installare il modulo per la stampa automatica su due facciate (opzionale)

1. Turn the knob on the rear access door counter clockwise 1/4 turn and remove the door.

2. Insert the module into the back of the printer.

1. Drehen Sie den Knopf an der rückseitigen Abdeckung eine viertel Drehung entgegen dem Uhrzeigersinn, und nehmen Sie die Abdeckung ab.

2. Setzen Sie das Modul wieder an der Druckerrückseite ein.

1. Tournez la poignée de la trappe d'accès arrière d'un quart de tour dans le sens inverse des aiguilles d'une montre et retirez la porte.

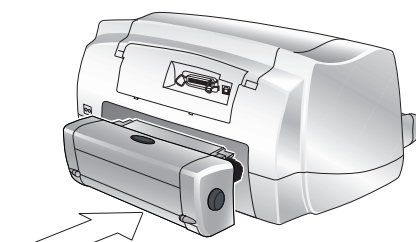
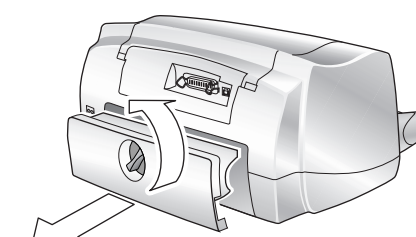
2. Insérez le module à l'arrière de l'imprimante.

1. Gire el mando de la puerta posterior de acceso 1/4 en el sentido contrario a las agujas del reloj y retire la puerta.

2. Inserte el módulo en la parte posterior de la impresora.

1. Ruotare la manopola dello sportello di accesso posteriore di un quarto di giro in senso antiorario e rimuovere lo sportello.

2. Inserire il modulo sul retro della stampante.



3 Connect the printer to your computer

Schließen Sie den Drucker an Ihren Computer an

Raccordez l'imprimante à l'ordinateur

Conecte la impresora al ordenador

Collegare la stampante al computer

If you are connecting to your computer's USB port, you need a **USB cable**. If you are connecting to your computer's parallel port, you need a **bi-directional IEEE 1284-compliant parallel cable**. These cables must be purchased separately.

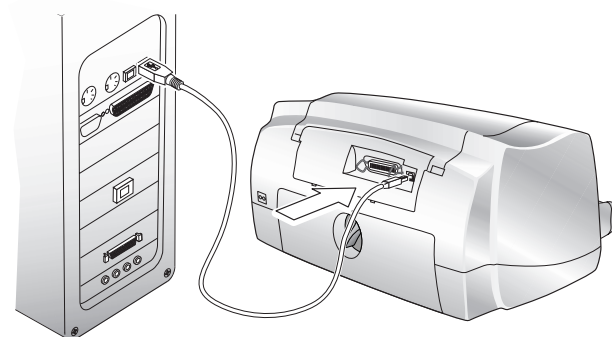
Wenn Sie eine Verbindung zum USB-Anschluß Ihres Computers herstellen, benötigen Sie ein **USB-Kabel**. Wenn Sie eine Verbindung zum parallelen Anschluß Ihres Computers herstellen, benötigen Sie ein **bidirektionales IEEE 1284-kompatibles Parallelkabel**. Diese Kabel müssen separat erworben werden.

Pour connecter l'imprimante au port USB de l'ordinateur, utilisez un **câble USB**. Pour connecter l'imprimante au port parallèle de l'ordinateur, utilisez un **câble parallèle bidirectionnel conforme à la norme IEEE 1284**. Ces câbles sont vendus séparément.

Si va a conectar al puerto USB del ordenador, necesita un **cable USB**. Si va a conectar al puerto paralelo del ordenador, deberá utilizar un **cable paralelo bidireccional compatible con IEEE 1284**. Estos cables se deben adquirir por separado.

Per collegare la stampante alla porta USB del computer, è richiesto un **cavo USB**. Per collegare la stampante alla porta parallela del computer, utilizzare un **cavo bidirezionale IEEE 1284 compatibile**. Questo cavo può essere acquistato separatamente.

USB Cable
USB-Kabel
Câble USB
Cable USB
Cavo USB



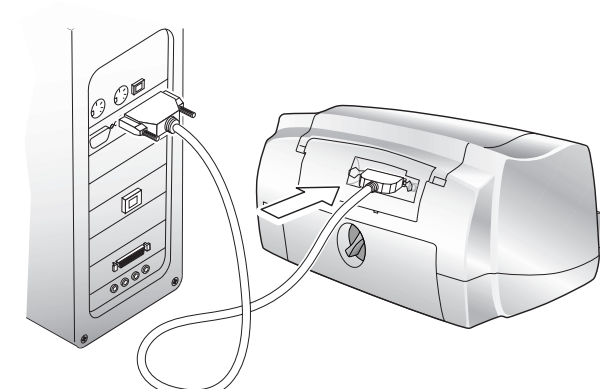
To computer
Zum Computer
Côté PC
Al ordenador
Al computer



To printer
Zum Drucker
Côté imprimante
A la impresora
Alla stampante

(USB - Computer can be ON) (USB - Computer kann EINGESCHALTET sein) (USB - L'ordinateur peut être SOUS TENSION) (USB - El ordenador puede estar ENCENDIDO) (USB - Il computer può essere ACCESO)

Parallel Cable
Parallelkabel
Câble parallèle
Cable paralelo
Cavo paralelo



To computer
Zum Computer
Côté PC
Al ordenador
Al computer

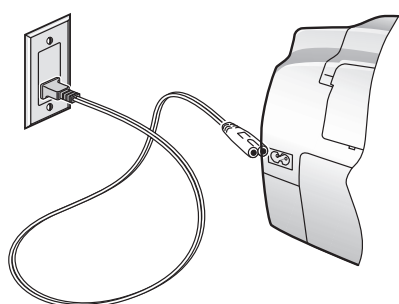


To printer
Zum Drucker
Côté imprimante
A la impresora
Alla stampante

(Parallel - Computer must be OFF) (Parallel - Computer muß AUSGESCHALTET sein) (Parallèle - L'ordinateur doit être HORS TENSION) (Paralelo - El ordenador debe estar APAGADO) (Paralelo - Il computer deve essere SPENTO)

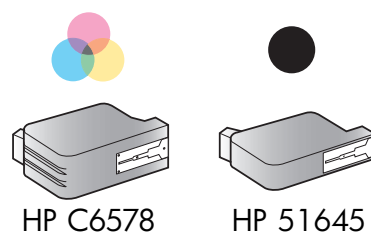
4 Plug in the power cord

Schließen Sie das Netzkabel an
Branchez le cordon d'alimentation
Conecte el cable de alimentación
Inserire il cavo di alimentazione



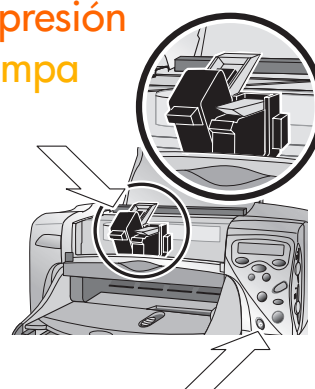
5 Install the print cartridges

Installieren Sie die Druckkopfpatronen
Insérez les cartouches d'impression
Instale los cartuchos de impresión
Installare le cartucce di stampa



HP C6578

HP 51645



Do not touch the copper strip!
Berühren Sie nicht das Kupferband!
Ne touchez pas à la bande en cuivre!
No toque la parte de cobre
Non toccare la striscia in rame.

1. Press the printer **Power** button, then open the printer's top cover.
2. Remove the tape from each print cartridge.
3. Lift the print cartridge holder cover, then insert the print cartridge.
4. Close the print cartridge holder cover, then close the printer's top cover.

1. Drücken Sie die **Netzta**ste des Druckers, und öffnen Sie dann die obere Abdeckung des Druckers.
2. Entfernen Sie die Klebestreifen von den einzelnen Patronen.
3. Klappen Sie die Abdeckung der Druckkopfpatronenhalterung hoch, und setzen Sie die Patrone ein.
4. Schließen Sie die Abdeckung der Druckkopfpatronenhalterung und anschließend die obere Abdeckung des Druckers.

1. Appuyez sur le bouton **Marche/Arrêt**, puis ouvrez le capot de l'imprimante.
2. Retirez la bande adhésive de chaque cartouche d'impression.
3. Soulevez le capot du support de la cartouche d'impression, puis insérez la cartouche.
4. Référez le capot du support de la cartouche d'impression, puis celui de l'imprimante.

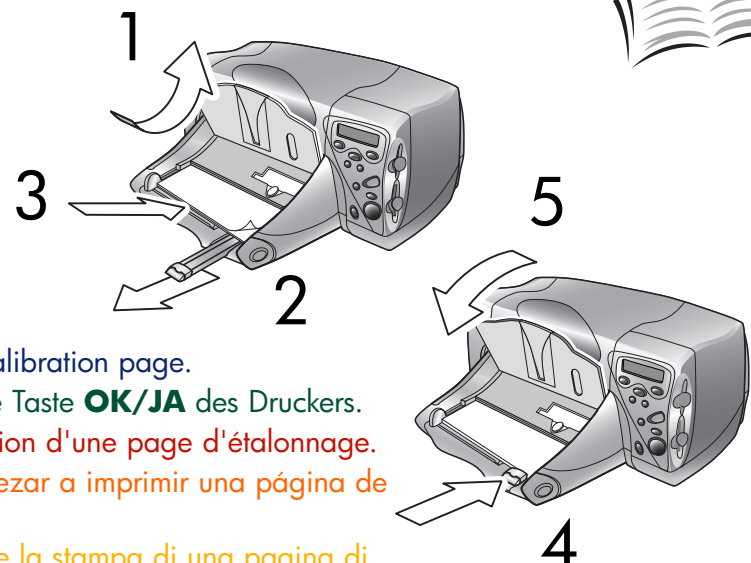
1. Pulse el botón de **Encendido/Apagado** de la impresora y abra la cubierta superior.
2. Retire la cinta de los cartuchos de impresión.
3. Levante la cubierta del soporte del cartucho de impresión e inserte el cartucho.
4. Cierre dicha cubierta y, a continuación, la cubierta superior de la impresora.

1. Premere il pulsante di accensione, quindi aprire il coperchio superiore della stampante.
2. Rimuovere il nastro da ciascuna cartuccia di stampa.
3. Sollevare il coperchio del supporto della cartuccia, quindi inserire la cartuccia di stampa.
4. Chiudere il coperchio del supporto della cartuccia, quindi chiudere il coperchio superiore della stampante.

6 Load plain paper

Legen Sie Normalpapier ein
Insérez du papier ordinaire
Cargue papel normal
Caricare carta comune

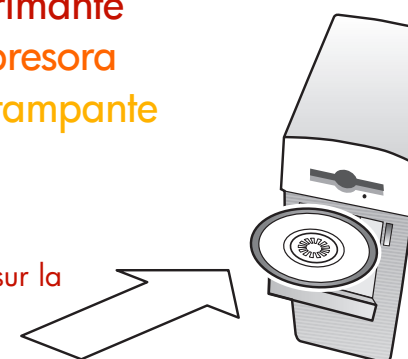
Press the printer **OK/Yes** button to begin printing a calibration page.
Um eine Kalibrierungsseite zu drucken, drücken Sie die Taste **OK/JA** des Druckers.
Appuyez sur le bouton **OK/Oui** pour lancer l'impression d'une page d'étalonnage.
Pulse el botón **Aceptar/Sí** de la impresora para empezar a imprimir una página de calibración.
Premere il pulsante della stampante **OK/Sì** per iniziare la stampa di una pagina di calibratura.



7 Install the printer software

Installieren Sie die Druckersoftware
Installez le logiciel de l'imprimante
Instale el software de la impresora
Installare il software della stampante

See the instructions in the box.
Siehe Anleitungen auf der Verpackung.
Reportez-vous aux instructions figurant sur la boîte.
Consulte las instrucciones de la caja.
Vedere le istruzioni all'interno della confezione.



www.hp.com/photosmart

For HP Customer Care information, see your HP PhotoSmart 1215/1218 User's Guide.

Hinweise zur HP Kundenbetreuung finden Sie im HP PhotoSmart 1215/1218-Benutzerhandbuch.

Pour contacter le service clientèle HP, consultez le guide de l'utilisateur de votre HP PhotoSmart 1215/1218.

Para obtener información sobre el servicio de Atención al cliente de HP, consulte la Guía del usuario de la impresora HP PhotoSmart 1215/1218.

Per informazioni sul Centro di assistenza tecnica HP, consultate la Guida per l'utente di HP

PhotoSmart 1215/1218.
©2000 Hewlett-Packard Company

Windows is a registered trademark of Microsoft Corporation

C8401-90165

Printed in USA 07/00

Printed on recycled paper

©2000 Hewlett-Packard Company



See the User's Guide for more information.

Weitere Informationen finden Sie im Benutzerhandbuch.

Pour plus d'informations, reportez-vous au guide de l'utilisateur.

Consulte la Guía del usuario para obtener más información.

Per ulteriori informazioni, consultare il manuale per l'utente.

1 Unpack your printer

Packen Sie Ihren Drucker aus
Déballer l'imprimante
Desembale la impresora
Disimballare la stampante

Automatic Two-Sided Printing Module
(1215 optional accessory; included with 1218)
Modul für den automatischen beidseitigen Druck (1215 optionales Zubehör; mit 1218 geliefert)
Module d'impression recto verso automatique
(accessoire 1215 en option ; livré avec le modèle 1218)
Módulo de impresión a doble cara automática (accesorio opcional con el modelo 1215; incluido con el modelo 1218)
Modulo per la stampa automatica su due facciate (accessorio opzionale 1215, incluso nel 1218)

C6463A

2 Install the Automatic Two-Sided Printing Module (optional)

Installieren Sie das Modul für den automatischen beidseitigen Druck (optional)

Installez le module d'impression recto verso automatique (en option)

Instale el módulo de impresión a doble cara automática (opcional)

Installare il modulo per la stampa automatica su due facciate (opzionale)

1. Turn the knob on the rear access door counter-clockwise 1/4 turn and remove the door.

2. Insert the module into the back of the printer.

1. Drehen Sie den Knopf an der rückseitigen Abdeckung eine viertel Drehung entgegen dem Uhrzeigersinn, und nehmen Sie die Abdeckung ab.

2. Setzen Sie das Modul wieder an der Druckerrückseite ein.

1. Tournez la poignée de la trappe d'accès arrière d'un quart de tour dans le sens inverse des aiguilles d'une montre et retirez la porte.

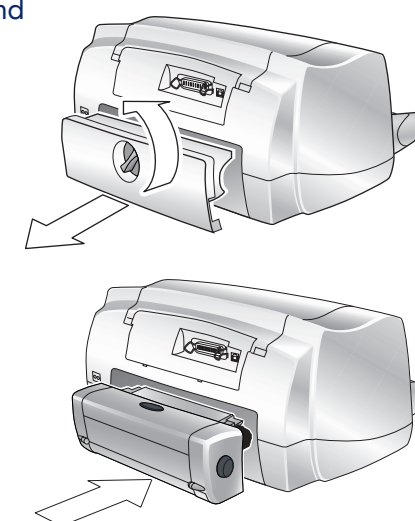
2. Insérez le module à l'arrière de l'imprimante.

1. Gire el mando de la puerta posterior de acceso 1/4 en el sentido contrario a las agujas del reloj y retire la puerta.

2. Inserte el módulo en la parte posterior de la impresora.

1. Ruotare la manopola dello sportello di accesso posteriore di un quarto di giro in senso antiorario e rimuovere lo sportello.

2. Inserire il modulo sul retro della stampante.



3 Connect the printer to your computer

Schließen Sie den Drucker an Ihren Computer an
Raccordez l'imprimante à l'ordinateur
Conecte la impresora al ordenador
Collegare la stampante al computer

You need a **USB cable** to connect the printer to your computer. This cable must be purchased separately.

Zum Anschluß des Druckers an den Computer benötigen Sie ein **USB-Kabel**. Dieses Kabel muß separat erworben werden.

Utilisez un **câble USB** pour connecter l'imprimante à l'ordinateur. Ce câble est vendu séparément.

Debe utilizar un **cable USB** para conectar la impresora al ordenador. Este cable se debe adquirir por separado.

Per collegare la stampante al computer, è richiesto un **cavo USB**. Questo cavo può essere acquistato separatamente.

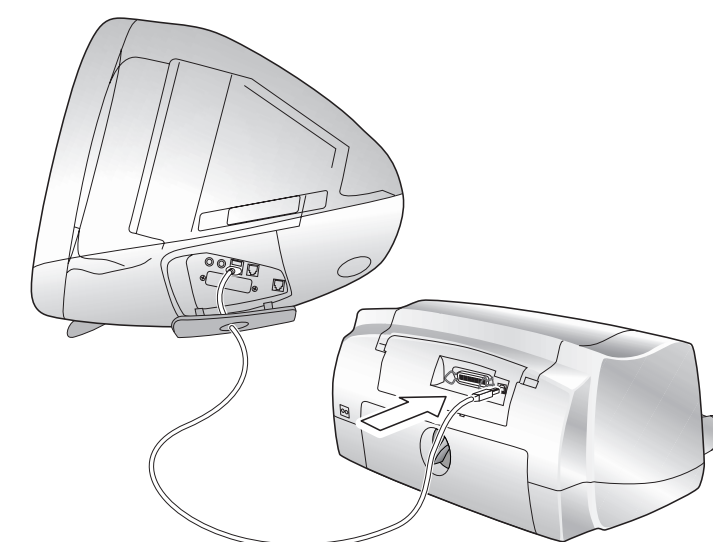
USB Cable
USB-Kabel
Câble USB
Cable USB
Cavo USB



To computer
Zum Computer
Côté PC
Al ordenador
Al computer



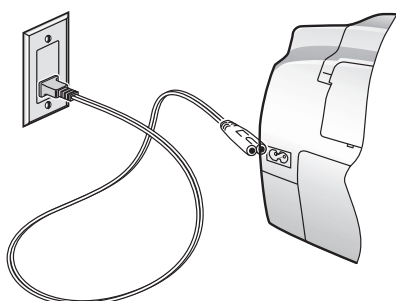
To printer
Zum Drucker
Côté imprimante
A la impresora
Alla stampante



(USB - Computer can be ON) (USB - Computer kann EINGESCHALTET sein)
(USB - L'ordinateur peut être SOUS TENSION) (USB - El ordenador puede estar ENCENDIDO)
(USB - Il computer può essere ACCESO)

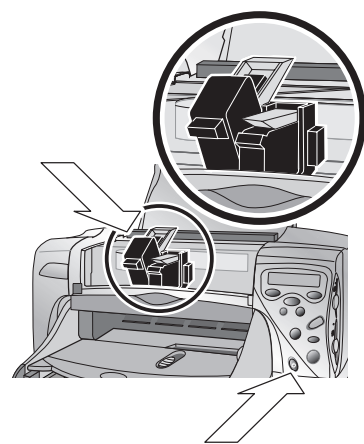
4 Plug in the power cord

Schließen Sie das Netzkabel an
Branchez le cordon d'alimentation
Conecte el cable de alimentación
Inserire il cavo di alimentazione

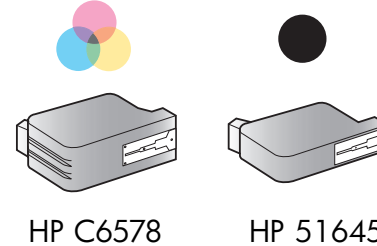


5 Install the print cartridges

Installieren Sie die Druckkopfpatronen
Insérez les cartouches d'impression
Instale los cartuchos de impresión
Installare le cartucce di stampa



Do not touch the copper strip!
Berühren Sie nicht das Kupferband!
Ne touchez pas à la bande en cuivre!
No toque la parte de cobre.
Non toccare la striscia in rame.



1. Press the printer **Power** button, then open the printer's top cover.
2. Remove the tape from each print cartridge.
3. Lift the print cartridge holder cover, then insert the print cartridge.
4. Close the print cartridge holder cover, then close the printer's top cover.

1. Drücken Sie die **Netztaste** des Druckers, und öffnen Sie dann die obere Abdeckung des Druckers.
2. Entfernen Sie die Klebestreifen von den einzelnen Patronen.
3. Klappen Sie die Abdeckung der Druckkopfpatronenhalterung hoch, und setzen Sie die Patrone ein.
4. Schließen Sie die Abdeckung der Druckkopfpatronenhalterung und anschließend die obere Abdeckung des Druckers.

1. Appuyez sur le bouton **Marche/Arrêt**, puis ouvrez le capot de l'imprimante.
2. Retirez la bande adhésive de chaque cartouche d'impression.
3. Soulevez le capot du support de la cartouche d'impression, puis insérez la cartouche.
4. Refermez le capot du support de la cartouche d'impression, puis celui de l'imprimante.

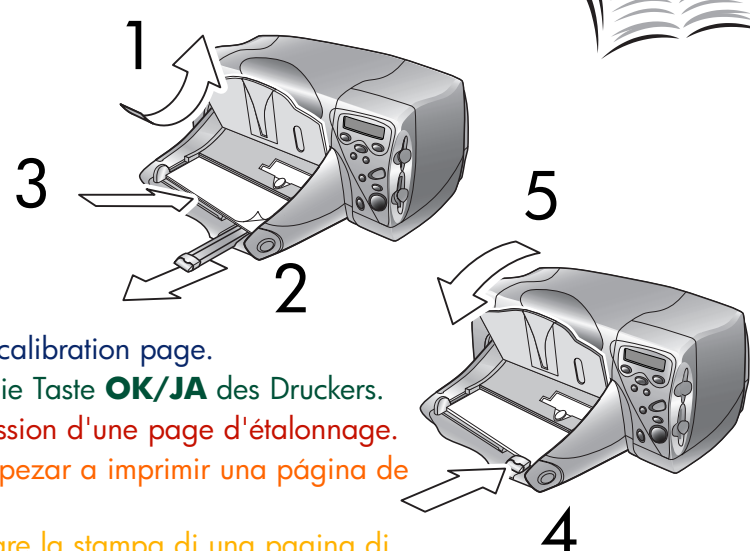
1. Pulse el botón de **Encendido/Apagado** de la impresora y abra la cubierta superior.
2. Retire la cinta de los cartuchos de impresión.
3. Levante la cubierta del soporte del cartucho de impresión e inserte el cartucho.
4. Cierre dicha cubierta y, a continuación, la cubierta superior de la impresora.

1. Premere il pulsante di accensione, quindi aprire il coperchio superiore della stampante.
2. Rimuovere il nastro da ciascuna cartuccia di stampa.
3. Sollevare il coperchio del supporto della cartuccia, quindi inserire la cartuccia di stampa.
4. Chiudere il coperchio del supporto della cartuccia, quindi chiudere il coperchio superiore della stampante.

6 Load plain paper

Legen Sie Normalpapier ein
Insérez du papier ordinaire
Cargue papel normal
Caricare carta comune

Press the printer **OK/Yes** button to begin printing a calibration page.
Um eine Kalibrierungsseite zu drucken, drücken Sie die Taste **OK/JA** des Druckers.
Appuyez sur le bouton **OK/Oui** pour lancer l'impression d'une page d'étalonnage.
Pulse el botón **Aceptar/Sí** de la impresora para empezar a imprimir una página de calibración.
Premere il pulsante della stampante **OK/Sì** per iniziare la stampa di una pagina di calibratura.



7 Install the printer software

Installieren Sie die Druckersoftware
Installez le logiciel de l'imprimante
Instale el software de la impresora
Installare il software della stampante

See the instructions in the box.
Siehe Anleitungen auf der Verpackung.
Reportez-vous aux instructions figurant sur la boîte.
Consulte las instrucciones de la caja.
Vedere le istruzioni all'interno della confezione.



www.hp.com/photosmart

For HP Customer Care information, see your HP PhotoSmart 1215/1218 User's Guide.

Hinweise zur HP Kundenbetreuung finden Sie im HP PhotoSmart 1215/1218-Benutzerhandbuch.

Pour contacter le service clientèle HP, consultez le guide de l'utilisateur de votre HP PhotoSmart 1215/1218.

Para obtener información sobre el servicio de Atención al cliente de HP, consulte la Guía del usuario de la impresora HP PhotoSmart 1215/1218.

Per informazioni sul Centro di assistenza tecnica HP, consultate la Guida per l'utente di HP PhotoSmart 1215/1218.

©2000 Hewlett-Packard Company
Macintosh is a registered trademark of Apple Computer, Inc.

C8401-90165

Printed in USA 07/00

Printed on recycled paper

1215/1218.

Free Manuals Download Website

<http://myh66.com>

<http://usermanuals.us>

<http://www.somanuals.com>

<http://www.4manuals.cc>

<http://www.manual-lib.com>

<http://www.404manual.com>

<http://www.luxmanual.com>

<http://aubethermostatmanual.com>

Golf course search by state

<http://golfingnear.com>

Email search by domain

<http://emailbydomain.com>

Auto manuals search

<http://auto.somanuals.com>

TV manuals search

<http://tv.somanuals.com>