



hp color LaserJet 4600, 4600n,
4600dn, 4600dtn, 4600hdn



i n v e n t

start	start
démarrage	aloitus
Inbetriebnahme	starthåndbok
introduzione	início
inicio	start
start	
lea esto primero	



Copyright Information

© Copyright Hewlett-Packard Company 2002

All Rights Reserved. Reproduction, adaptation, or translation without prior written permission is prohibited, except as allowed under the copyright laws.

Part number: C9692-90901
First Edition: April 2002

Informations de copyright

© Copyright Société Hewlett-Packard 2002

Tous droits réservés. La reproduction, l'adaptation ou la traduction sans accord préalable écrit sont interdites, sauf permission des lois de copyright.

Numéro de référence : C9692-90901
Première édition : Avril 2002

FCC Regulations

This equipment has been tested and found to comply with the limits for a Class B digital device, pursuant to Part 15 of the FCC rules. These limits are designed to provide reasonable protection against harmful interference in a residential installation. This equipment generates, uses, and can radiate radio frequency energy. If this equipment is not installed and used in accordance with the instructions, it may cause harmful interference to radio communications. However, there is no guarantee that interference will not occur in a particular installation. If this equipment does cause harmful interference to radio or television reception, which can be determined by turning the equipment off and on, the user is encouraged to try to correct the interference by one or more of the following measures:

Reorient or relocate the receiving antenna.

Increase separation between equipment and receiver.

Connect equipment to an outlet on a circuit different from that to which the receiver is located.

Consult your dealer or an experienced radio/TV technician.

Any changes or modifications to the printer that are not expressly approved by HP could void the user's authority to operate this equipment.

Use of a shielded interface cable is required to comply with the Class B limits of Part 15 of FCC rules.

For more regulatory information, see the HP LaserJet 4600 electronic user guide.

Conformité FCC

Cet équipement a été testé et trouvé conforme aux limites d'un appareil de classe B, conformément à la section 15 de la notice FCC relative aux interférences radioélectriques. Ces limites sont conçues pour fournir une protection raisonnable contre les interférences nuisibles dans une installation résidentielle. Ce matériel génère, utilise et peut émettre de l'énergie haute fréquence. S'il n'est pas installé et utilisé en accord avec les instructions, il peut provoquer des interférences et perturber les communications radio. L'absence d'interférences n'est toutefois pas garantie dans une installation particulière. Si ce matériel provoque des interférences et perturbe la réception radio ou télévisée, ce qui peut être vérifié en mettant le matériel sous et hors tension, nous encourageons l'utilisateur à y remédier en appliquant l'une des mesures suivantes :

- Modifier l'orientation de l'antenne de réception ou la déplacer.
- Augmenter la distance séparant le matériel du récepteur.
- Brancher le matériel sur une prise située sur un circuit différent de celui où se trouve le récepteur.

Contactez votre revendeur ou un technicien radio/TV expérimenté.

Toute modification apportée à l'imprimante et non approuvée expressément par Hewlett-Packard peut annuler l'autorisation donnée à l'utilisateur de se servir de ce matériel.

L'utilisation d'un câble d'interface blindé est nécessaire pour se conformer aux limites de la classe B de la section 15 de la notice FCC relative aux interférences radioélectriques.

Pour obtenir plus d'informations sur les dispositions réglementaires, voir le manuel d'utilisation en ligne de HP LaserJet 4600.

Warranty

The information contained in this document is subject to change without notice.

Hewlett-Packard makes no warranty of any kind with respect to this information.

HEWLETT-PACKARD SPECIFICALLY DISCLAIMS THE IMPLIED WARRANTY OF MERCHANTABILITY AND FITNESS FOR A PARTICULAR PURPOSE.

Hewlett-Packard shall not be liable for any direct, indirect, incidental, consequential, or other damage alleged in connection with the furnishing or use of this information.

Garantie

Les informations contenues dans ce document sont susceptibles d'être modifiées sans préavis.

Hewlett-Packard n'accorde aucune garantie en ce qui concerne ces informations. HEWLETT-PACKARD DECLINE EN PARTICULIER TOUTE GARANTIE IMPLICITE QUANT A LA COMMERCIALITE ET L'ADEQUATION A UN BUT PARTICULIER.

Hewlett-Packard ne saurait être tenu responsable d'aucun dommage direct, indirect, fortuit, consécutif, ou présumé lié à la fourniture ou à l'utilisation des ces informations.

Trademark Credits

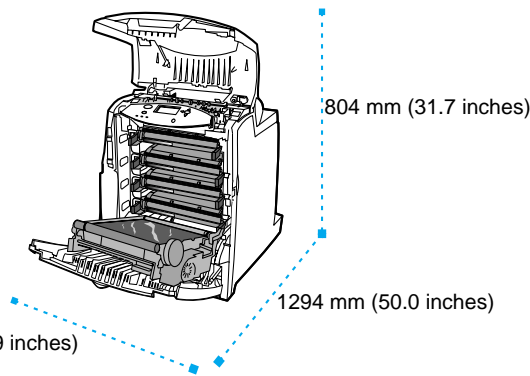
Microsoft[®], *Windows*[®], and *Windows NT*[®] are U.S. registered trademarks of Microsoft Corporation. All other products mentioned herein may be trademarks of their respective companies.

Marques citées

Microsoft[®], *Windows*[®] et *Windows NT*[®] sont des marques déposées américaines de Microsoft Corporation.

Tous les autres produits mentionnés peuvent être des marques de leurs sociétés respectives.

1



Prepare the location. Place on a sturdy, level surface. Locate in a well-ventilated area.

Choix de l'emplacement. Choisissez une surface plane et robuste. Choisissez une zone bien aérée.

Vorbereiten des Standorts. Stellen Sie das Gerät auf eine stabile, ebene Oberfläche. Wählen Sie einen gut belüfteten Raum.

Preparazione dell'ubicazione di installazione della stampante. Posizionare la stampante su una superficie solida e piana, in un ambiente ben ventilato.

Prepare la ubicación. Sitúela en una superficie plana y firme. Póngala en una zona con buena ventilación.

Klargør pladsen. Placer printeren på en solid og plan overflade, hvor der er plads til ventilation.

Bereid de locatie voor. Plaats het apparaat op een stevig, egaal oppervlak. Gebruik het apparaat in een goed geventileerde ruimte.

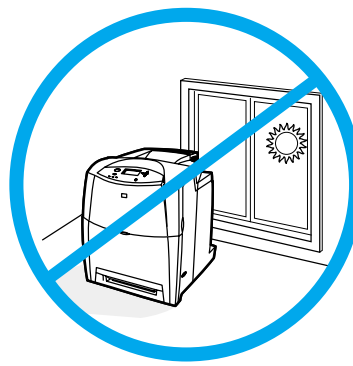
Valmistele sijoituspaikka. Aseta laite vakaalle ja tasaiselle pinnalle. Sijoita laite hyvin tuuletettuun tilaan.

Klargjør plasseringen. Plasser enheten på en stødig, plan overflate. Plasser enheten på et sted med god ventilasjon.

Prepare o local. Coloque a impressora sobre uma superfície plana e resistente. Coloque-a em um local bem ventilado.

Förbered arbetsplatsen. Placera på en stabil, vågrät yta. Arbetsplatsen bör vara väl ventilerad.

2



Regulate the environment. Do not place in direct sunlight. Ensure the environment is free from abrupt temperature or humidity changes.

- Temperature—15° to 27° C (56° to 80° F).
- Relative humidity—10 percent to 70 percent.

Environnement ambiant. Évitez les rayons directs du soleil. Vérifiez que l'endroit n'est pas exposé à des changements brusques de température ou d'humidité.

- Température - 15 à 27 °C (56 à 80 °F).
- Humidité relative - 10 à 70 pour cent.

Regulieren Sie die Umgebungsbedingungen. Stellen Sie das Gerät nicht unter direkter Sonneneinstrahlung auf. Die Umgebung darf keinen plötzlichen Temperatur oder Luftfeuchtigkeitsänderungen unterliegen.

- Temperatur: 15 °C bis 27 °C.
- Relative Luftfeuchtigkeit: 10 % bis 70 %.

Controllo dell'ambiente. Non esporre la stampante alla luce diretta del sole. Accertarsi che l'ambiente non sia soggetto a bruschi sbalzi di temperatura o di umidità.

- Temperatura - da 15° a 27° C.
- Umidità relativa - dal 20% all'70%.

Regule el entorno. No la exponga a la luz solar directa. Asegúrese de que no se produzcan cambios bruscos de temperatura o de humedad.

- Temperatura—de 15° a 27°C (de 56° a 80° F).
- Humedad relativa—del 10 al 70%.

Kontroller omgivelserne. Printeren må ikke placeres i direkte sollys. Undgå pludselige ændringer i temperaturen eller luftfugtigheden.

- Temperatur – 15° til 27° C.
- Relativ luftfugtighed – 10 til 70 procent

Zorg voor een geschikte omgeving. Plaats het apparaat niet in direct zonlicht. Zorg ervoor dat er geen abrupte schommelingen in temperatuur of vochtigheid kunnen optreden.

- Temperatuur: 15° á 27° C
- Relatieve vochtigheid: 10 tot 70%

Ympäristön säätelytoimet. Älä aseta laitetta suoraan auringonvaloon.

Varmista, ettei ympäristössä ole äkillisiä lämpötilan tai kosteuden muutoksia.

- Lämpötila 15–27 °C.
- Suhteellinen ilmankosteus 10–70 prosenttia.

Tilpass miljøet. Ikke plasser enheten i direkte sollys. Pass på at det ikke oppstår plutselige forandringer i temperatur eller fuktighet.

- Temperatur – 15 til 27 °C.
- Relativ luftfuktighet – 20 til 70 %.

Ajuste o ambiente. Não coloque sob a luz direta do sol. Verifique se o ambiente não apresenta mudanças bruscas de temperatura e umidade.

- Temperatura – 15° a 27° C (56° a 80° F).
- Umidade relativa – 10 a 70%

Kontrollera miljön. Placera inte i direkt solljus. Tills se att miljön är fri från hastiga växlingar i temperatur och luftfuktighet.

- Temperatur – 15° till 27° C.
- Relativ luftfuktighet – 10 till 70 %.

English

Français

Deutsch

Italiano

Español

Dansk

Nederlands

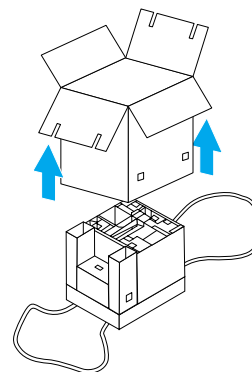
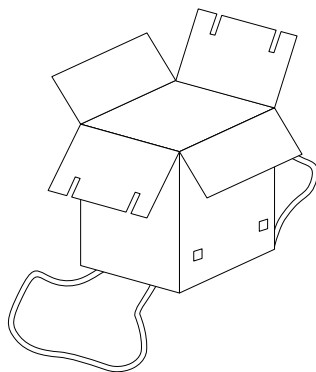
Suomi

Norsk

Português

Svenska

3



Unpack the printer. Do not cut the straps. Open the top flaps of the packing box. Detach the straps from the top flaps and lay the straps on the floor.

Déballage de l'imprimante. Ne coupez pas les sangles. Ouvrez les volets supérieurs du carton d'emballage. Détachez les sangles des volets supérieurs et placez-les sur le sol.

Auspacken des Druckers. Zerschneiden Sie nicht die Bänder. Öffnen Sie die oberen Klappen des Verpackungskartons. Entfernen Sie die Bänder von den oberen Klappen und legen Sie sie auf den Boden.

Disimballaggio della stampante. Non tagliare le strisce adesive. Aprire il lato superiore della confezione. Staccare le strisce adesive dal lato superiore e adagiarle sul pavimento.

Desembale la impresora. No corte las tiras de embalaje. Abra las solapas superiores de la caja. Separe las tiras de las solapas superiores y déjelas en el suelo.

Udpakning af printeren. Undgå at klippe stropperne over. Åbn kassens øverste flapper. Frigør stropperne fra de øverste flapper, og anbring dem på gulvet.

Pak de printer uit. De banden mogen niet doorgesneden worden. Open de bovenflappen van de doos. Maak de banden los van de bovenflappen en leg ze op de vloer.

Pura kirjoitin pakkauksesta. Älä katkaise hihnoja. Avaa pakkauksen kannen läpät. Irrota hihnat läpistä ja aseta ne lattialle.

Pakk ut skriveren. Ikke kutt av stroppene. Åpne de øverste klaffene på esken. Løsne stroppene fra de øverste klaffene, og legg stroppene på gulvet.

Retire a impressora da embalagem. Não corte as fitas. Abra as abas superiores da caixa. Retire as fitas das abas superiores e coloque-as no chão.

Packa upp skrivaren. Skär inte av remmarna. Öppna de övre förpackningsflikarna. Lösgör remmarna från flikarna och lägg remmarna på golvet.

Lift the box frame up and off of the printer.

Soulevez le carton afin de dégager l'imprimante.

Heben Sie den Verpackungskarton nach oben vom Drucker ab.

Estrarre la stampante sollevandola dalla confezione.

Tire de la caja hacia arriba para sacar la impresora.

Løft kassens ramme op og væk fra printeren.

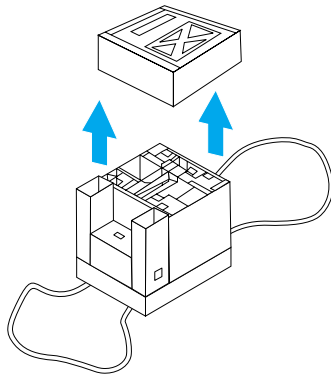
Til de doos omhoog en weg van de printer.

Nosta laatikon kehys ylös ja pois kirjoittimen päältä.

Løft esken opp og bort fra skriveren.

Puxe a caixa para cima, removendo-a da impressora.

lyft förpackningen rakt upp och bort från skrivaren.



Optional 500-sheet paper feeder. If the printer was ordered with an optional 500-sheet paper feeder, it will be packaged on top of the printer. Lift the 500-sheet paper feeder from the package.

Bac à papier supplémentaire de 500 feuilles en option.

Si l'imprimante a été commandée avec un bac à papier supplémentaire de 500 feuilles en option, celui-ci est emballé au-dessus de l'imprimante. Sortez le bac à papier supplémentaire de 500 feuilles du carton.

Optionale 500-Blatt-Papierzufuhr. Wenn der Drucker mit einer optionalen 500-Blatt-Papierzufuhr bestellt wurde, ist diese auf den Drucker gepackt. Heben Sie die 500-Blatt-Papierzufuhr ab.

Alimentatore da 500 fogli opzionale. Se insieme alla stampante è stato ordinato anche un alimentatore da 500 fogli opzionale, questo verrà imballato sopra la stampante. Estrarre l'alimentatore da 500 fogli dalla confezione.

Alimentador opcional para 500 hojas de papel. Si encargó la impresora con un alimentador opcional para 500 hojas de papel, éste vendrá embalado en la parte superior de la impresora. Levante y extraiga el alimentador para 500 hojas del paquete.

500-arks papirfremfører (ekstraudstyr). Hvis printeren blev bestilt med en 500-arks papirfremfører (ekstraudstyr), vil den være pakket oven på printeren. Løft 500-arks papirfremføreren op fra pakken.

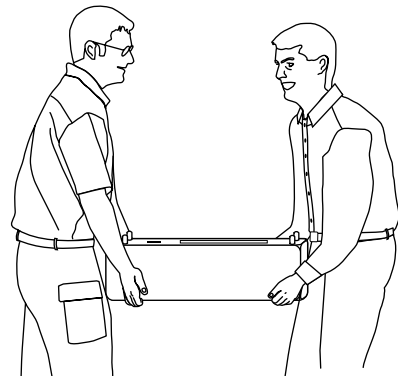
Optioneel verkrijgbare papierinvoer voor 500 vel. Als de printer met de optioneel verkrijgbare papierinvoer voor 500 vel geleverd is, bevindt deze zich in de verpakking bovenop de printer. Til de papierinvoer voor 500 vel van het pakket.

Valinnainen 500 arkin paperinsyöttölaite. Jos kirjoittimen mukana tilattiin valinnainen 500 arkin paperinsyöttölaite, se on pakattu kirjoittimen yläpuolelle. Nosta paperinsyöttölaite pakkauksesta.

500-arks papirmater (ekstrautstyr). Hvis du bestilte en 500-arks papirmater (ekstrautstyr) sammen med skriveren, ligger den oppå skriveren i esken. Løft 500-arks papirmateren ut av esken.

Alimentador de papel de 500 folhas opcional. Se a impressora tiver sido pedida com um alimentador de papel de 500 folhas opcional, ele estará embalado sobre a impressora. Retire o alimentador de papel da embalagem.

Extra pappersmatrare för 500 ark. Om du beställde en extra pappersmatrare för 500 ark levereras den staplad ovanpå skrivaren. Lyft ut pappersmatrare för 500 ark ur förpackningen.



Place the optional 500-sheet paper feeder in the prepared location. Refer to the 500-sheet paper feeder installation guide for instructions.

Placez le bac à papier supplémentaire de 500 feuilles à l'emplacement préparé. Pour obtenir des instructions, reportez-vous au guide d'installation du bac à papier supplémentaire de 500 feuilles.

Platzieren Sie die optionale 500-Blatt-Papierzufuhr am dafür vorbereiteten Standort. Anleitungen hierzu finden Sie im Installationshandbuch zur 500-Blatt-Papierzufuhr.

Collocare l'alimentatore nell'ubicazione precedentemente allestita. Per istruzioni sull'installazione dell'alimentatore da 500 fogli, consultare la relativa guida.

Coloque el alimentador opcional para 500 hojas de papel en la ubicación especificada. Para obtener las instrucciones, consulte la guía de instalación del alimentador opcional para 500 hojas de papel.

Anbring 500-arks papirfremføreren (ekstraudstyr) på det forberedte sted. I installationsvejledningen til 500-arks papirfremføreren findes yderligere oplysninger.

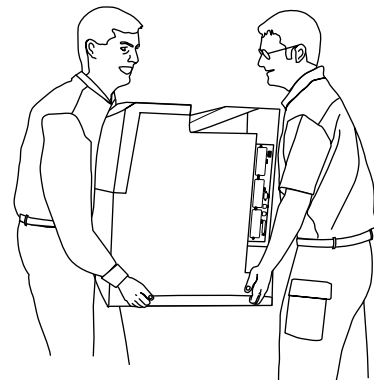
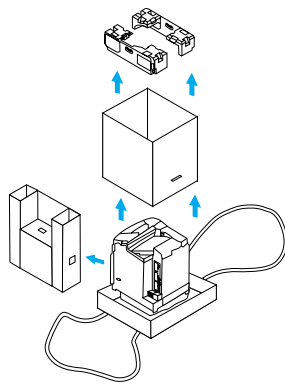
Zet de optionele papierinvoer voor 500 vel in de daarvoor bestemde locatie. Raadpleeg de installatiegids voor de papierinvoer voor 500 vel voor instructies.

Aseta valinnainen paperinsyöttölaite sille valmisteltuun paikkaan. Lisäohjeita on paperinsyöttölaitteen asennusoppaassa.

Plasser 500-arks papirmateren (ekstrautstyr) på det klargjorte stedet. Se i installeringshåndboken for 500-arks papirmateren for instruksjoner.

Coloque o alimentador de papel de 500 folhas opcional no local preparado. Consulte o guia de instalação do alimentador de papel para obter instruções.

Ställ den extra pappersmatrare på en lämplig plats. Mer information finns i installationshandboken för pappersmatrare för 500 ark.



English

Remove the shipping blocks, accessory packs, and inner cardboard frame that surrounds the printer.

Lift the printer from the packing pallet. Two people must lift and move the printer.

Français

Retirez les supports d'expédition, les ensembles d'accessoire et le carton intérieur entourant l'imprimante.

Soulevez l'imprimante de la palette d'emballage. Le soulèvement et le déplacement de l'imprimante requièrent deux personnes.

Deutsch

Entfernen Sie die Transportsicherungen, Zubehörpackungen und den Karton, der den Drucker umgibt.

Heben Sie den Drucker von der Verpackungsunterlage ab. Für das Anheben des Druckers werden zwei Personen benötigt.

Italiano

Rimuovere i fermi di spedizione, i pacchetti contenenti gli accessori e la struttura in cartone interna che circonda la stampante.

Estrarre la stampante dal pallet di imballaggio. È necessario che la stampante venga sollevata e spostata da due persone.

Español

Retire los bloques de transporte, los accesorios de embalaje y el armazón de cartón que rodean la impresora.

Levante la impresora del palé de embalaje. Dos personas deben levantarla y trasladarla.

Dansk

Fjern beskyttelsesmateriale, tilbehørspakkerne og det indvendige papstykke, som beskytter printeren.

Løft printeren op af kassen. Der skal to personer til at løfte og flytte printeren.

Nederlands

Verwijder de verzendblokken, de pakketten met accessoires en het karton rond de printer.

Til de printer omhoog van de pallet. De printer moet door twee personen opgetild en verplaatst worden.

Suomi

Poista kuljetussuojat, lisävarustepakkaukset ja kirjoitinta suojaava kartonkikehys.

Nosta kirjoitin pakkausalustaltaan. Kirjoittimen nostamiseen ja siirtämiseen tarvitaan kaksi henkilöä.

Norsk

Fjern fraktlåsene, esker med ekstrautstyr og papp som beskytter skriveren.

Løft skriveren bort fra pallen. Skriveren må løftes og flyttes av to personer.

Português

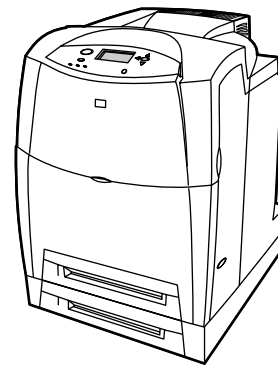
Retire as peças de proteção, as embalagens de acessórios e a estrutura interna de papelão que envolve a impressora.

Levante a impressora, separando-a da paleta da embalagem. Para levantar e mover a impressora são necessárias duas pessoas.

Svenska

Avlägna förpackningsmaterialet och tillbehörsförpackningarna från skrivaren.

Lyft upp skrivaren från packpallen. Ni måste vara två personer när skrivaren ska flyttas.



Models.

- **HP Color LaserJet 4600:** base model. Includes 96 MB of SDRAM.
- **HP Color LaserJet 4600n:** includes the features of 4600, plus a HP Jetdirect 610N print server EIO network card.
- **HP Color LaserJet 4600dn:** includes the features of 4600n, plus automatic 2-sided printing.

Modèles.

- **HP Color LaserJet 4600 :** modèle de base. Inclut 96 Mo de mémoire SDRAM.
- **HP Color LaserJet 4600n :** inclut les fonctions du modèle 4600, ainsi qu'une carte réseau EIO de serveur d'impression HP Jetdirect 610N.
- **HP Color LaserJet 4600dn :** inclut les fonctions du modèle 4600n,

Modelle.

- **HP Color LaserJet 4600:** Grundmodell. Verfügt über 96 MB SDRAM.
- **HP Color LaserJet 4600n:** Umfasst die Funktionen des Modells 4600 zuzüglich einer HP Jetdirect 610N Druckserver-EIO-Netzwerkarte.
- **HP Color LaserJet 4600dn:** Umfasst die Funktionen des Modells 4600n zuzüglich automatischen beidseitigen Drucks.

Modelli.

- **HP Color LaserJet 4600:** modello di base. Include 96 MB di SDRAM.
- **HP Color LaserJet 4600n:** include le funzioni del modello 4600, più una scheda di rete EIO del server di stampa HP Jetdirect 610N.
- **HP Color LaserJet 4600dn:** include le funzioni del modello 4600n, più la funzione di stampa fronte/retro automatica.

Modelos.

- **HP Color LaserJet 4600:** modelo básico. Incluye 96 MB de SDRAM.
- **HP Color LaserJet 4600n:** incorpora las características de la 4600, además de una tarjeta de red EIO del servidor de impresión HP Jetdirect 610N
- **HP Color LaserJet 4600DN:** incorpora las características de la 4600N, además de impresión automática a doble cara.

Modeller.

- **HP Color LaserJet 4600:** basismodel. Ineholder 96 MB SDRAM.
- **HP Color LaserJet 4600n:** indeholder de samme funktioner som 4600, plus EIO-netværkskort til en HP Jetdirect 610N-printerserver.
- **HP Color LaserJet 4600dn:** indeholder de samme funktioner som 4600n, plus automatisk 2-sidet udskrivning.

Modellen.

- **HP Color LaserJet 4600:** basismodel. Beschikt over 96 MB SDRAM.
- **HP Color LaserJet 4600n:** omvat de functies van de 4600, plus een EIO HP Jetdirect 610N-printserver.
- **HP Color LaserJet 4600dn:** omvat de functies van de 4600n, plus automatisch dubbelzijdig afdrukken.

Mallit.

- **HP Color LaserJet 4600:** perusmalli. 96 Mt SDRAM-muistia.
- **HP Color LaserJet 4600n:** Tässä kirjoittimessa on mallin 4600 ominaisuuksien lisäksi HP Jetdirect 610N -tulostuspalvelimen EIO-verkkokortti.
- **HP Color LaserJet 4600dn:** Tässä kirjoittimessa on 4600dn-mallin ominaisuuksien lisäksi automaattinen kaksipuolinen tulostusmahdollisuus.

Modeller.

- **HP Color LaserJet 4600:** Grunnmodell. Inneholder 96 MB SDRAM.
- **HP Color LaserJet 4600n:** Omfatter alle funksjonene til 4600, og har i tillegg et EIO-nettverkskort for HP Jetdirect 610N-utskriftsserver.
- **HP Color LaserJet 4600dn:** Omfatter alle funksjonene til 4600n, og har i tillegg automatisk tosidig utskrift.

Modelos.

- **HP Color LaserJet 4600:** modelo básico. Inclui 96 MB de SDRAM
- **HP Color LaserJet 4600n:** inclui os recursos da 4600, além de uma placa de rede EIO de servidor de impressão HP Jetdirect 610N.
- **HP Color LaserJet 4600dn:** inclui os recursos da 4600n, além de impressão automática nos 2 lados.

Modeller.

- **Färgskrivaren HP Color LaserJet 4600:** basmodell 96 MB SDRAM ingår.
- **Färgskrivaren HP Color LaserJet 4600n:** har samma funktioner som 4600, plus ett EIO-nätverkskort för HP Jetdirect 610N skrivarserver.
- **Färgskrivaren HP Color LaserJet 4600dn:** har samma funktioner

- **HP Color LaserJet 4600dn:** includes the features of 4600dn, additional 500-sheet paper feeder, and a total of 160 MB of SDRAM.
- **HP Color LaserJet 4600hdn:** includes the features of 4600dn, plus a hard disk.

ainsi que l'impression recto verso automatique.

- **HP Color LaserJet 4600dn :** inclut les fonctions du modèle 4600dn, un bac à papier supplémentaire de 500 feuilles et 160 Mo de mémoire SDRAM.
- **HP Color LaserJet 4600hdn :** inclut les fonctions du modèle 4600dn, ainsi qu'un disque dur.
- **HP Color LaserJet 4600dn:** Verfügt über die Funktionen des Modells 4600dn, eine zusätzliche 500-Blatt-Papierzufuhr und insgesamt 160 MB SDRAM.
- **HP Color LaserJet 4600hdn:** Umfasst die Funktionen des Modells 4600dn zuzüglich einer Festplatte.

- **HP Color LaserJet 4600dn:** include le funzioni del modello 4600dn, un alimentatore da 500 fogli aggiuntivo e un totale di 160 MB di SDRAM.
- **HP Color LaserJet 4600hdn:** include le funzioni del modello 4600dn, più un disco rigido.

- **HP Color LaserJet 4600DN:** incorpora las características de la 4600DN, además de un alimentador adicional para 500 hojas y un total de 160 MB de SDRAM.
- **HP Color LaserJet 4600HDN:** incorpora las características de la 4600DN, además de un disco duro.

- **HP Color LaserJet 4600dn:** indeholder de samme funktioner som 4600dn, en ekstra 500-arks papirfremfører og 160 MB SDRAM.
- **HP Color LaserJet 4600hdn:** indeholder de samme funktioner som 4600dn, plus en harddisk.

- **HP Color LaserJet 4600dn:** omvat de functies van de 4600dn, extra papierinvoer voor 500 vel en een totaal van 160 MB SDRAM.
- **HP Color LaserJet 4600hdn:** omvat de functies van de 4600dn, plus een harde schijf.

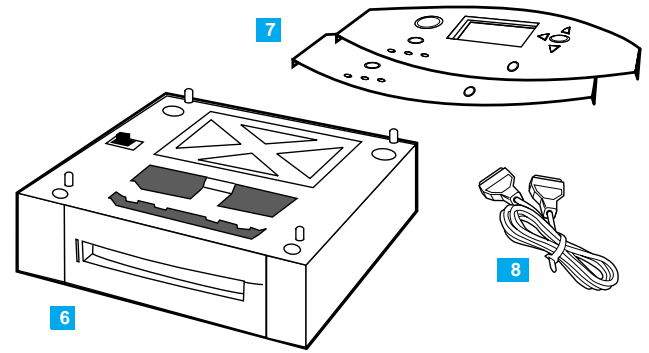
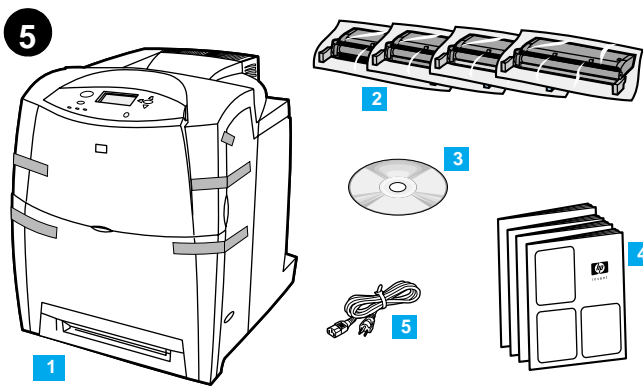
- **HP Color LaserJet 4600dn:** Tässä kirjoittimessa on 4600dn-mallin ominaisuuksien lisäksi 500 arkin paperinsyöttölaite ja yhteensä 160 Mt SDRAM-muistia.
- **HP Color LaserJet 4600hdn:** Tässä kirjoittimessa on 4600dn-mallin ominaisuuksien lisäksi kiintolevy.

- **HP Color LaserJet 4600dn:** Omfatter alle funksjonene til 4600dn, og har i tillegg en 500-arks papirmater og totalt 160 MB SDRAM.
- **HP Color LaserJet 4600hdn:** Omfatter alle funksjonene til 4600dn, og har i tillegg en harddisk.

- **HP Color LaserJet 4600dn:** inclui os recursos da 4600dn, um alimentador de papel de 500 folhas adicional e um total de 160 MB de SDRAM.
- **HP Color LaserJet 4600hdn:** inclui os recursos da 4600dn, além de um disco rígido.

som 4600n, plus automatisk dubbelsidig utskrift.

- **Färgskrivaren HP Color LaserJet 4600dn:** har samma funktioner som 4600dn, plus extra pappersmatare för 500 ark och 160 MB SDRAM.
- **Färgskrivaren HP Color LaserJet 4600hdn:** har samma funktioner som 4600dn, plus en harddisk.



Package contents. 1) HP Color LaserJet 4600 series printer.
2) Print cartridges. 3) Software and electronic documentation. 4) Printed documentation. 5) Power cord.

Optional package contents. 6) Optional 500-sheet paper feeder (Tray 3). 7) Overlays. 8) Parallel cables.

Contenu du carton. 1) imprimante HP Color LaserJet série 4600.
2) cartouches d'impression. 3) logiciel et documentation électronique.
4) documentation imprimée. 5) cordon d'alimentation.

Contenu optionnel du carton. 6) bac à papier supplémentaire de 500 feuilles en option (bac 3). 7) caches en plastique. 8) câbles parallèle.

Verpackungsinhalt. 1) Drucker der HP Color LaserJet 4600 Serie.
2) Druckpatronen. 3) Software und elektronische Dokumentation.
4) Gedruckte Dokumentation. 5) Netzkabel.

Optionaler Verpackungsinhalt. 6) Optionale 500-Blatt-Papierzufuhr (Fach 3). 7) Schablonen. 8) Parallelkabel.

Contenuto della confezione. 1) Stampante HP Color LaserJet serie 4600. 2) Cartucce di stampa. 3) Software e documentazione in formato elettronico. 4) Documentazione in formato cartaceo. 5) Cavo di alimentazione.

Contenuto opzionale della confezione. 6) Vassoio dell'alimentatore da 500 fogli (Vassoio 3). 7) Mascherine. 8) Cavi paralleli.

Contenido del paquete. 1) Impresora HP Color LaserJet 4600.
2) Cartuchos de impresión. 3) Documentación de software en formato electrónico. 4) Documentación impresa. 5) Cable de alimentación.

Contenido opcional del paquete. 6) Alimentador opcional para 500 hojas de papel (bandeja 3). 7) Plantillas. 8) Cables paralelos.

Pakkens indhold. 1) HP Color LaserJet 4600 series-printer.
2) Tonerkassette. 3) Software og elektronisk dokumentation.
4) Trykt dokumentation. 5) Netledning.

Gennemgå indholdet af pakken med ekstraudstyr. 6) 500-arks papirfremfører (ekstraudstyr) (bakke 3). 7) Overlay. 8) Parallelkabler

Inhoud van de doos. 1) HP Color LaserJet 4600 series printer.
2) Inktpatronen. 3) Software en elektronische documentatie.
4) Gedrukte documentatie. 5) Netsnoer.

Inhoud van optionele pakketten. 6) Optionele papierinvoer voor 500 vel (lade 3). 7) Sjablonen. 8) Parallele kabels.

Pakkauksen sisältö. 1) HP Color LaserJet 4600 -sarjan kirjoitin.
2) Värikasetteja. 3) Ohjelmisto- ja online-oppaat. 4) Painetut oppaat.
5) Virtajohto.

Valinnainen pakkauksen sisältö. 6) Valinnainen 500 arkin paperinsyöttölaite (lokero 3). 7) Ohjekaavaimet. 8) Rinnakkaiskaapelit.

Esken innhold. 1) Skriver i HP Color LaserJet 4600-serien.
2) Skriverkassetter. 3) Programvare og elektronisk dokumentasjon.
4) Trykt dokumentasjon. 5) Strømledning.

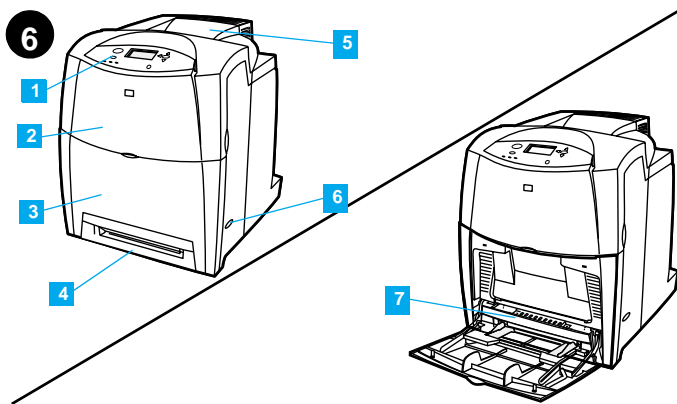
Ekstrautstyr. 6) 500-arks papirmater (skuff 3, ekstrautstyr).
7) Kontrollpanelmater. 8) Parallellkabler.

Conteúdo da embalagem. 1) Impresora HP Color LaserJet série 4600
2) Cartuchos de impressão. 3) Software e documentação eletrônica.
4) Documentação impressa. 5) Cabo de alimentação.

Conteúdo opcional da embalagem. 6) Alimentador de papel de 500 folhas opcional (Bandeja 3). 7) Decalques. 8) Cabos paralelos.

Kartongens innehåll. 1) Skrivare HP Color LaserJet 4600 series.
2) Bläckpatroner. 3) Programvara och elektronisk dokumentation.
4) Tryckt dokumentation. 5) Nätsladd.

Tillbehör. 6) Extra pappersmatare för 500 ark (Fack 3). 7) Mall för kontrollpanelen. 8) Parallellkabler.



Locate the printer parts:

Front 1) Control panel. 2) Top cover. 3) Front cover (access to Tray 1). 4) 500-sheet paper feeder (Tray 2). 5) 250-sheet output bin. 6) On/off switch 7) Tray 1 (front cover open).

Repérage des pièces de l'imprimante :

Avant 1) panneau de commande. 2) couvercle supérieur. 3) couvercle avant (accès au bac 1). 4) bac à papier supplémentaire de 500 feuilles (bac 2). 5) bac de sortie de 250 feuilles. 6) interrupteur marche/arrêt. 7) bac 1 (ouverture du couvercle avant).

Druckerkomponenten:

Vorderseite 1) Bedienfeld. 2) Obere Abdeckung. 3) Vordere Abdeckung (Zugriff auf Fach 1). 4) 500-Blatt-Papierzufuhr (Fach 2). 5) 250-Blatt-Ausgabefach. 6) Ein-/Ausschalter 7) Fach 1 (vordere Abdeckung offen).

Individuazione dei componenti della stampante:

Parte anteriore 1) Pannello di controllo. 2) Copertura superiore. 3) Coperchio anteriore (accesso al Vassoio 1). 4) Alimentatore da 500 fogli (Vassoio 2). 5) Scomparto di uscita da 250 fogli. 6) Interruttore di accensione 7) Vassoio 1 (coperchio anteriore aperto).

Localice las partes de la impresora:

Parte frontal 1) Panel de control. 2) Cubierta superior. 3) Cubierta frontal (acceso a la bandeja 1). 4) Alimentador para 500 hojas de papel (bandeja 2). 5) Bandeja de salida para 250 hojas. 6) Interruptor de encendido. 7) Bandeja 1 (cubierta frontal abierta).

Find printerdelene:

Front 1) Kontrollpanel. 2) Topdæksel. 3) Frontdæksel (adgang til bakke 1). 4) 500-arks papirfremfører (bakke 2). 5) 250-arks udbakke. 6) Tænd/sluk-kontakt 7) Bakke 1 (frontdæksel åben).

Kennismaking met de onderdelen van de printer:

Voorkant 1) Bedieningspaneel. 2) Bovenklep. 3) Voorklep (toegang tot lade 1). 4) Papierinvoer voor 500 vel (lade 2). 5) Uitvoerbak voor 250 vel. 6) Aan/uit-schakelaar 7) Lade 1 (voorklep open).

Kirjoittimen osien sijainti:

Etuosa 1) Ohjauspaneeli. 2) Yläkansi. 3) Etukansi (sisällä lokero 1). 4) 500 arkin paperinsyöttölaite (Lokero 2). 5) 250 arkin tulostelokero. 6) Virtakytkin. 7) Lokero 1 (etukansi auki).

Identifiser skriverens komponenter:

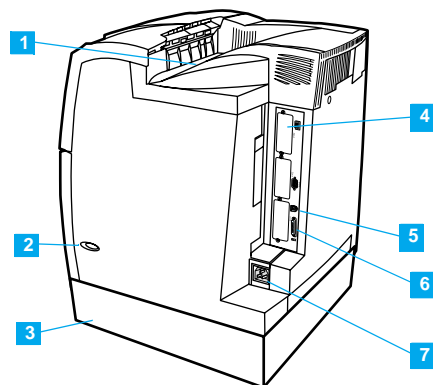
Forside 1) Kontrollpanel. 2) Øvre deksel. 3) Frontdeksel (tilgang til skuff 1). 4) 500-arks papirmater (skuff 2). 5) 250-arks utskuff. 6) Av/på-bryter 7) Skuff 1 (frontdeksel åpent).

Localize as partes da impressora:

Frontal 1) Painel de controle. 2) Tampa superior. 3) Tampa frontal (acesso à Bandeja 1). 4) Alimentador de papel de 500 folhas (Bandeja 2). 5) Bandeja de saída para 250 folhas. 6) Chave liga/desliga 7) Bandeja 1 (tampa frontal aberta).

Identifera skrivarens delar:

Framsida 1) Kontrollpanel. 2) Övre lucka. 3) Främre lucka (för åtkomst till Fack 1). 4) Pappersmatare för 500 ark (Fack 2). 5) Utmatningsfack för 250 ark. 6) På/Av-knapp 7) Fack 1 (främre luckan öppen).



Rear 1) 250-sheet output bin. 2) On/off switch. 3) Optional 500-sheet paper feeder. 4) EIO port (total of 3). 5) Fast InfraRed (FIR) connection. 6) Parallel cable connection. 7) Power cord connection.

Arrière 1) bac de sortie de 250 feuilles. 2) interrupteur marche/arrêt. 3) bac à papier supplémentaire de 500 feuilles en option. 4) port EIO (3 au total). 5) connexion FRI (Fast InfraRed). 6) connexion du câble parallèle. 7) connexion du cordon d'alimentation.

Rückseite 1) 250-Blatt-Ausgabefach. 2) Ein-/Ausschalter. 3) Optionale 500-Blatt-Papierzufuhr. 4) EIO-Anschluss (insgesamt 3). 5) Fast InfraRed-(FIR)-Verbindung. 6) Parallelkabelverbindung. 7) Netzkabelverbindung.

Parte posteriore 1) Scomparto di uscita da 250 fogli. 2) Interruttore di accensione. 3) Alimentatore da 500 fogli opzionale. 4) Porta EIO (un totale di 3). 5) Collegamento FIR (Fast InfraRed). 6) Collegamento del cavo parallelo. 7) Collegamento del cavo di alimentazione.

Parte trasera 1) Bandeja de salida para 250 hojas. 2) Interruptor de encendido. 3) Alimentador opcional para 500 hojas de papel. 4) Puerto EIO (total de 3). 5) Conexión FIR (Fast InfraRed). 6) Conexión de cable paralelo. 7) Conexión del cable de alimentación.

Bagside 1) 250-arks udbakke. 2) Tænd/sluk-kontakt 3) Ekstra 500-arks papirfremfører 4) EIO-port (samlet antal er 3). 5) Fast Infrarød-forbindelse (FIR). 6) Parallelkabelforbindelse. 7) Netledningstilslutning.

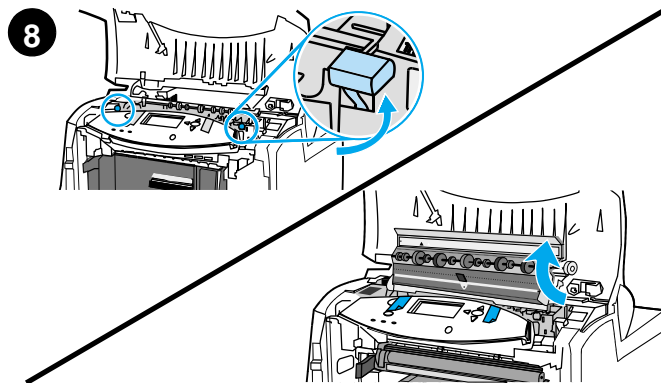
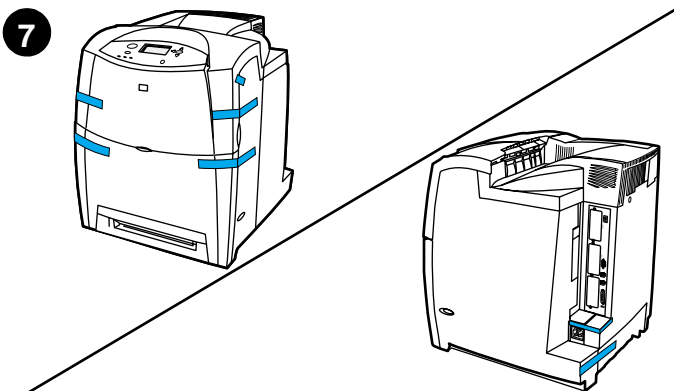
Achter 1) uitvoerbak voor 250 vel. 2) Aan/uit-schakelaar. 3) Optioneel verkrijgbare papierinvoer voor 500 vel. 4) EIO-poort (drie totaal). 5) FIR-aansluiting (Fast InfraRed). 6) Parallele-kabelaansluiting. 7) Netsnoeraansluiting.

Takaosa 1) 250 arkin tulostelokero. 2) Virtakytkin. 3) Valinnainen 500 arkin paperinsyöttölaite. 4) EIO-portit (3 kpl). 5) Fast InfraRed (FIR)-yhteys. 6) Rinnakkaiskaapeliiliitäntä. 7) Virtajohdon liitäntä.

Baksida 1) 250-arks utskuff. 2) Av/på-bryter. 3) 500-arks papirmater (ekstrautstyr). 4) EIO-port (3 totalt). 5) Tilkobling for Fast InfraRed (FIR). 6) Tilkobling for parallellkabel. 7) Tilkobling for strømledning.

Posterior 1) Bandeja de saída para 250 folhas. 2) Chave liga/desliga. 3) Alimentador de papel de 500 folhas opcional. 4) Porta EIO (total de 3). 5) Conexão Fast InfraRed (FIR). 6) Conexão do cabo paralelo. 7) Conexão do cabo de alimentação.

Baksida 1) Utmatningsfack för 250 ark. 2) På/Av-knapp. 3) Extra pappersmatare för 500 ark. 4) EIO-port (sammanslagd 3 st). 5) Fast InfraRed (FIR). 6) Parallellkabelns anslutning. 7) Nätkabelns anslutning.



Remove the packing tape from the front and rear of the printer.

Using the side handles, open the top cover. Firmly lift the two green handles on either side of the fuser. Lift the fuser cover completely, and pull on either of the orange tabs to remove the fuser packing tape and plastic shipping locks. Close the fuser cover.

Retirez la bande adhésive à l'avant et à l'arrière de l'imprimante.

En utilisant les poignées latérales, ouvrez le couvercle supérieur. Soulevez fermement les deux poignées vertes de chaque côté de l'unité de fusion. Soulevez complètement le couvercle de l'unité de fusion et tirez sur chacun des onglets oranges afin de retirer la bande d'emballage de l'unité de fusion et les dispositifs de sécurité d'expédition en plastique. Fermez le couvercle de l'unité de fusion.

Entfernen Sie das Verpackungsband von der Vorder- und Rückseite des Druckers.

Öffnen Sie die obere Abdeckung mithilfe der seitlichen Griffe. Ziehen Sie die zwei grünen Griffe an beiden Seiten der Fixiereinheit fest nach oben. Heben Sie die Abdeckung der Fixiereinheit vollständig ab und ziehen Sie an beiden der orangefarbenen Laschen, um das Verpackungsband der Fixiereinheit und die Kunststofftransportsicherungen zu entfernen. Schließen Sie die Abdeckung der Fixiereinheit.

Rimuovere il nastro di imballaggio dalle parti anteriore e posteriore della stampante.

Aprire la copertura superiore utilizzando le maniglie laterali. Sollevare le due maniglie verdi presenti su entrambi i lati del fusore. Sollevare il coperchio del fusore e tirare entrambe le linguette arancioni per rimuovere il nastro di imballaggio e i fermi di trasporto di plastica del fusore. Chiudere il coperchio del fusore.

Retire la cinta de embalaje de la parte frontal y trasera de la impresora.

Abra la cubierta superior utilizando las asas laterales. Levante firmemente las dos asas verdes de uno de los laterales del fusor. Levante por completo la cubierta del fusor y tire de una de las lengüetas naranjas para retirar la cinta de embalaje del fusor y los bloqueos de transporte de plástico. Cierre la cubierta del fusor.

Fjern forsendelsestapen fra for- og bagsiden af printeren.

Åbn topdækslet ved at tage fat i sidehåndtagene. Løft godt op i de to grønne håndtag på hver side af fikseringsenheden. Løft dækslet til fikseringsenheden helt, og træk i en af de orange tapper for at fjerne forsendelsestapen fra fikseringsenheden og plastiktransportlåsene. Luk dækslet til fikseringsenheden.

Verwijder de verpakingsband van de voor- en achterkant van de printer.

Gebruik de zijhendels en open de bovenklep. Til de twee groene hendels aan beide zijden van de fuser stevig omhoog. Til de klep van de fuser volledig omhoog en trek aan een van de oranje uiteinden om het verpakingsplakband en de plastic transportvergrendelingen te verwijderen. Sluit de klep van de fuser.

Poista kirjoittimen etu- ja takapuolella oleva teippi.

Avaa yläkansi käyttämällä sivukahvoja. Nosta lujasti kiinnittimen kummallakin puolella olevista vihreistä kahvoista. Nosta kiinnittimen kansi kokonaan ja poista kiinnittimen pakkausteippi ja muoviset kuljetussuojat vetämällä oransseista kielekkeistä. Sulje kiinnittimen kansi.

Fjern tapen fra forsiden og baksiden av skriveren.

Bruk håndtakene på hver side for å åpne det øvre dekselet. Ta et godt tak i de to grønne håndtakene på hver side av varmeelementet. Løft dekselet til varmeelementet helt opp, trekk i én av de oransje flikene for å fjerne pakketapen og fraktlåsene i plast. Lukk dekselet til varmeelementet.

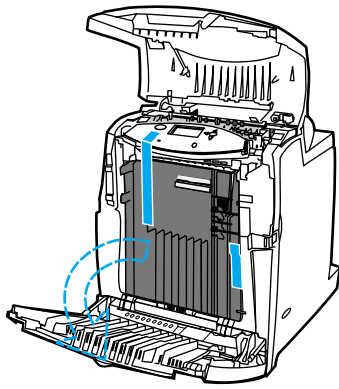
Remove a fita adesiva das partes frontal e posterior da impressora.

Utilizando as alças laterais, abra a tampa superior. Levante as duas alças verdes nos dois lados do fusor. Levante a tampa do fusor completamente e puxe uma das linguetas laranja para remover a fita adesiva do fusor e as travas plásticas para transporte. Feche a tampa do fusor.

Ta bort förpackningstejpen från skrivarens fram- och baksida.

Ta tag i sidohandtagen och öppna den övre luckan. Lyft de bägge gröna handtagen på vardera sidan om fixeringsenheten. Lyft bort fixeringsenhetens lucka och dra i någon av de brandgula tapparna för att avlägna förpackningstejp och fraktlåsen av plast. Stäng fixeringsenhetens lucka.

9



Open the front cover.

Ouvrez le couvercle avant.

Öffnen Sie die vordere Abdeckung.

Aprire il coperchio anteriore.

Abra la cubierta frontal.

Åbn frontdækslet.

Open de voorklep.

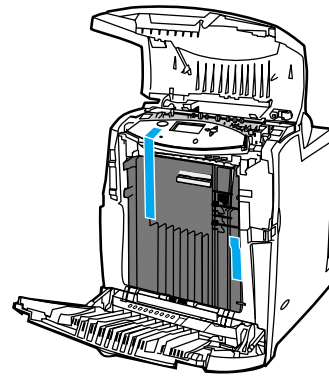
Avaa etukansi.

Åpne frontdekselet.

Abra a tampa frontal.

Öppna den främre luckan.

10



Remove the packing tape from the image transfer unit. Close the front cover and the top cover.

Retirez la bande d'emballage de l'unité de transfert d'image. Fermez le couvercle avant et le couvercle supérieur.

Entfernen Sie das Verpackungsband von der Bild-Transfereinheit. Schließen Sie die vordere und die obere Abdeckung.

Rimuovere il nastro di imballaggio dall'unità di trasferimento immagini. Chiudere il coperchio anteriore, quindi la copertura superiore.

Retire la cinta de embalaje de la unidad de transferencia de imágenes. Cierre la cubierta frontal y la superior.

Fjern indpakningstapen fra billedoverføringsenheden. Luk frontdækslet, og luk topdækslet.

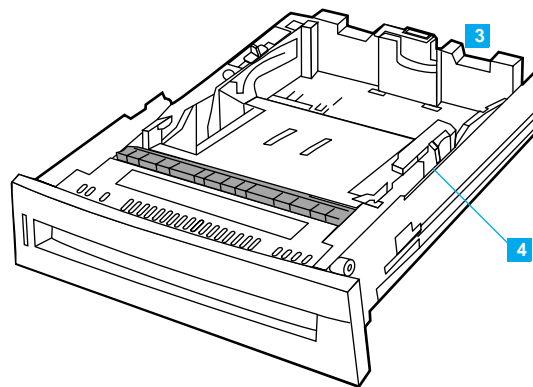
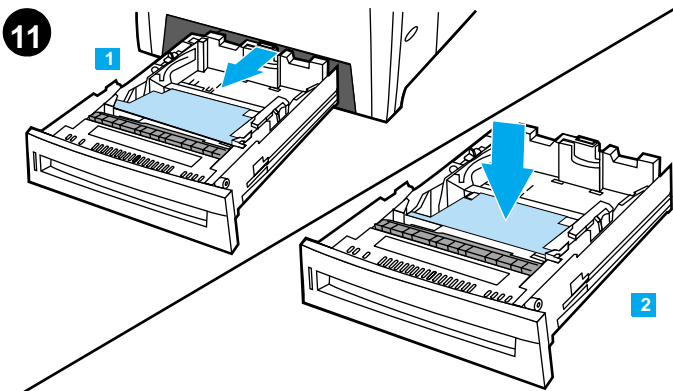
Verwijder het plakband van de transfereenheid. Sluit de voorklep en de bovenklep.

Poista pakkausteippi kuvansiirtoyksiköstä. Sulje etu- ja yläkannet.

Fjern pakketapen fra bildeoverføringsenheden. Lukk frontdekselet og det øvre dekselet.

Remova a fita adesiva da unidade de transferência de imagens. Feche a tampa frontal e a tampa superior.

Ta bort förpackningstapen från bildöverföringsenheden. Stäng den främre och därefter den övre luckan.



Install media tray. 1) Remove the tray from the printer. 2) Push the media lift plate down until it locks. Remove the cardboard from the tray.

3) Adjust the rear length guide by squeezing the guide adjustment latch and sliding the back of the tray to the length of the media being loaded. 4) Slide the width guides to the desired size.

Installation du bac de support. 1) Retirez le bac de l'imprimante. 2) Enfoncez le plateau de soulèvement du support jusqu'à ce qu'il se verrouille en place. Retirez le carton du bac.

3) Ajustez le guide de longueur arrière en appuyant sur son taquet de réglage et en faisant glisser l'arrière du bac sur la longueur du support utilisé. 4) Faites glisser les guides de largeur sur le format souhaité.

Installieren des Medienfachs. 1) Nehmen Sie das Fach aus dem Drucker. 2) Schieben Sie die Medienhebeplatte nach unten, bis sie einrastet. Entfernen Sie den Kartoneinsatz aus dem Fach.

3) Stellen Sie die hintere Längsführung ein, indem Sie den Papierführungsregler zusammendrücken und die Rückseite des Fachs durch Schieben an die Länge der geladenen Medien anpassen. 4) Schieben Sie die Führungen für die Medienbreite an die gewünschte Position.

Installazione del vassoio dei supporti. 1) Rimuovere il vassoio dalla stampante. 2) Premere verso il basso la piastra di sollevamento del supporto fino a quando non si blocca. Rimuovere la struttura in cartone dal vassoio.

3) Regolare la guida per la lunghezza dei supporti posteriore premendo il meccanismo di rilascio della guida e spostando il lato posteriore del coperchio fino a raggiungere la lunghezza del supporto caricato. 4) Far scorrere le guide per la larghezza fino a ottenere la dimensione desiderata.

Instale la bandeja de sustratos. 1) Retire la bandeja de la impresora. 2) Presione hacia abajo la bandeja de elevación del sustrato hasta que se bloquee. Extraiga el cartón de la bandeja.

3) Ajuste la guía posterior de longitud de sustrato presionando el seguro de ajuste de la guía y deslizando el extremo de la bandeja hasta la longitud del sustrato que se está utilizando. 4) Deslice las guías de ancho a la posición deseada.

Installer mediebakken. 1) Fjern bakken fra printeren. 2) Skub medieløftepladen ned, indtil den låser. Fjern papstykket fra bakken.

3) Juster det bageste længdestyr ved at klemme om justeringstapperne til styret og skubbe det tilbage i bakken efter den medielængde, der ilægges. 4) Skub breddestyrene til den ønskede størrelse.

Installeer de lade voor het afdruk materiaal. 1) Verwijder de lade uit de printer. 2) Duw de plaat voor het omhoog brengen van het afdruk materiaal naar beneden tot hij vergrendeld is. Verwijder het karton uit de papierlade.

3) Verplaats de achterste papiergeleider door de vergrendeling in te drukken en de achterkant van de lade te verschuiven tot de lengte van het afdruk materiaal. 4) Verschuif de breedtegeleiders naar het gewenste formaat.

Asenna paperilokero. 1) Irrota lokero kirjoittimesta. 2) Paina materiaalin nostolevyä alaspäin, kunnes se lukkiutuu. Ota kartonki pois lokerosta.

3) Säädä takaosassa olevan pituushajaimen paikkaa puristamalla ohjaimen säätövipua ja työntämällä lokeron takaosa käytettävän materiaalin pituuden mukaiseen kohtaan. 4) Liu'uta paperinleveysohjaimet halutulle leveydelle.

Sett inn skuffen for utskriftsmateriale. 1) Ta skuffen ut av skriveren. 2) Trykk ned løfteplaten for utskriftsmateriale til den låses på plass. Fjern pappen fra skuffen.

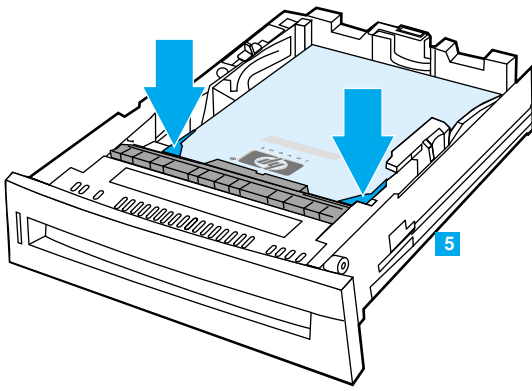
3) Still inn den bakre lengdeskinnen ved å klemme sammen justeringslåsen på skinnen og skyve bakdelen av skuffen i forhold til lengden på det utskriftsmaterialet du skal legge i. 4) Skyv breddeskinnene til ønsket innstilling.

Instale a bandeja para papel. 1) Remova a bandeja da impressora. 2) Empurre a placa de elevação de papel para baixo até que trave. Remova a cartolina da bandeja.

3) Ajuste a guia posterior de comprimento apertando a trava de ajuste da guia e deslizando a parte posterior da bandeja até o comprimento do papel que está sendo carregado. 4) Deslize as guias de largura até o tamanho desejado.

Installera materialfacket. 1) Ta bort facket från skrivaren. 2) Tryck ner lyftplattan tills den låses. Ta bort kartongen från facket.

3) Justera den bakre pappersledaren genom att klämma ihop justeringsreglaget och skjuta bakre delen av facket så att det passar materialets längd. 4) Justera breddledaren till önskad storlek.



5) Load media face-up. Make sure that the front corners of the media fit under the front corner tabs.

5) Chargez le support face vers le haut. Assurez-vous que les angles avant du support soient placés sous les taquets d'angle avant.

5) Legen Sie die Medien mit der zu bedruckenden Seite nach oben ein. Stellen Sie sicher, dass die vorderen Ecken der Medien sich unter den vorderen Ecklaschen befinden.

5) Caricare i supporti con il lato di stampa rivolto verso l'alto. Accertarsi che gli angoli anteriori dei supporti siano posizionati sotto le linguette.

5) Cargue el sustrato boca arriba. Asegúrese de que las esquinas delanteras del sustrato encajan debajo de las lengüetas.

5) Ilæg mediet med forsiden opad. Kontrollér, at mediets forreste hjørner passer under taperne i de forreste hjørner.

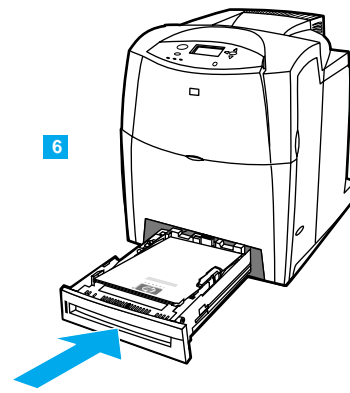
5) Breng het afdruk materiaal aan met de afdrukkant naar boven. Zorg dat de voorste hoeken van het afdruk materiaal onder de lipjes aan de voorkant van de lade vallen.

5) Lataa materiaali tulostuspuoli ylöspäin. Varmista, että materiaalin etukulmat ovat etuosan kulmakielekkeiden alla.

5) Legg i utskriftsmaterialet med utskriftssiden opp. Kontrollér at utskriftsmaterialets hjørner kommer under tappene i forkant av skuffen.

5) Carregue o papel com o lado de impressão voltado para cima. Verifique se os cantos frontais do papel se ajustam sob as guias do canto frontal.

5) Läggi i materialet med utskriftssidan uppåt. Kontrollera att pappershörnerna ligger under metallhörnerna.



6) Slide the media input tray straight into the slot at the bottom of the printer.

6) Faites glisser le bac de support directement dans le logement au bas de l'imprimante.

6) Schieben Sie das Medienzufuhrfach gerade in den Schacht an der Unterseite des Druckers.

6) Inserire il vassoio di alimentazione dei supporti nell'alloggiamento in fondo alla stampante.

6) Deslice la bandeja de entrada del sustrato e introdúzcala recta en la ranura de la parte inferior de la impresora.

6) Skub mediepapirbakken lige ind i åbningen nederst på printeren.

6) Schuif de lade met het afdruk materiaal recht in de opening aan de onderkant van de printer.

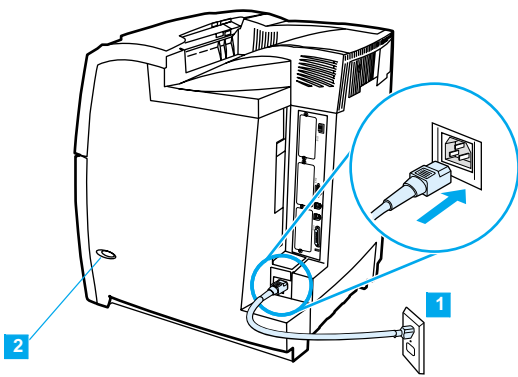
6) Työnnä lokero suoraan kirjoittimen alaosassa olevaan aukkoon.

6) Skyv innskuffen for utskriftsmateriale rett inn i sporet nederst i skriveren.

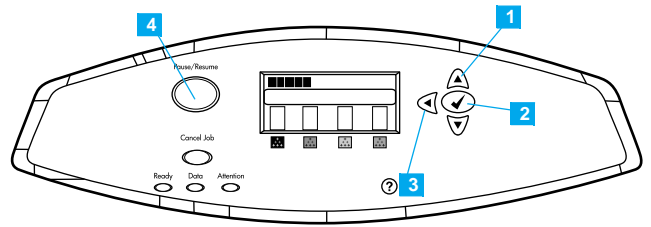
6) Deslize a bandeja de entrada de papel para dentro da abertura na parte inferior da impressora.

6) Tryck inmatningsfacket rakt in i hålet längst ner på skrivaren.

12



13

**Connect Power.**

- 1) Plug the AC power cord into the printer and into the power outlet.
- 2) Turn the printer on.

Branchement de l'alimentation.

- 1) Branchez le cordon d'alimentation secteur sur l'imprimante et sur la prise secteur.
- 2) Mettez l'imprimante sous tension.

Anschließen an die Stromversorgung.

- 1) Stecken Sie das Netzkabel in den Drucker und in die Steckdose ein.
- 2) Schalten Sie den Drucker ein.

Collegamento del cavo di alimentazione.

- 1) Collegare il cavo di alimentazione CA alla stampante e inserirlo nella presa di corrente.
- 2) Accendere la stampante.

Conecte la alimentación.

- 1) Conecte el cable de alimentación de corriente alterna a la impresora y a la toma de corriente.
- 2) Encienda la impresora.

Tilslut strømmen.

- 1) Sæt netledningen i printeren og stikkontakten.
- 2) Tænd printeren.

Sluit de voeding aan.

- 1) Steek het netsnoer stevig in het stopcontact en in de aansluiting van de printer.
- 2) Zet de printer aan.

Kytke virta.

- 1) Liitä virtajohto kirjoittimeen ja pistorasiaan.
- 2) Kytke kirjoittimeen virta.

Koble til strømmen.

- 1) Koble strømledningen til skriveren og stikkontakten.
- 2) Slå skriveren på.

Conecte a alimentação.

- 1) Ligue o cabo de alimentação CA na impressora e na tomada.
- 2) Ligue a impressora.

Ansluta strömkällan.

- 1) Anslut nätsladden till skrivaren och vägguttaget.
- 2) Slå på skrivaren.

Using the control panel menus: 1) Press **▲** or **▼** to scroll through menus. 2) Press **✓** to select an item. 3) Press **◀** to go back to the previous menu. 4) Press **Pause/Resume** to exit all menus.

Utilisation des menus du panneau de commande : 1) Appuyez sur **▲** ou **▼** pour faire défiler les menus. 2) Appuyez sur **✓** pour sélectionner un article. 3) Appuyez sur **◀** pour revenir au menu précédent. 4) Appuyez sur **Suspendre/Reprendre l'impression** pour quitter tous les menus.

Verwenden der Bedienfeldmenüs: 1) Drücken Sie **▲** oder **▼**, um durch Menüs zu blättern. 2) Drücken Sie **✓**, um ein Element auszuwählen. 3) Drücken Sie **◀**, um zum vorherigen Menü zurückzukehren. 4) Drücken Sie **Pause/Weiter**, um alle Menüs zu verlassen.

Uso dei menu del pannello di controllo: 1) Premere **▲** o **▼** per scorrere i menu. 2) Premere **✓** per selezionare un elemento. 3) Premere **◀** per tornare al menu precedente. 4) Premere **Interrompi stampa/Riavvia stampa** per uscire da tutti i menu.

Mediante los menús del panel de control: 1) Pulse **▲** o **▼** para desplazarse por los menús. 2) Pulse **✓** para seleccionar un elemento. 3) Pulse **◀** para regresar al menú anterior. 4) Pulse **Pausa/Reanudar** para salir de los menús.

Brug af kontrolpanelets menuer: 1) Tryk på **▲** eller **▼** for at rulle gennem menuerne. 2) Tryk på **✓** for at vælge et emne. 3) Tryk på **◀** for at gå tilbage til den forrige menu. 4) Tryk på **Pause/Genoptag** for at afslutte alle menuer.

Gebruik het menu van het bedieningspaneel en: 1) druk op **▲** of **▼** om de menu's te doorlopen. 2) Druk op **✓** om een optie te selecteren. 3) Druk op **◀** om terug te gaan naar het vorige menu. 4) Druk op **Pauze/Doorgaan** om alle menu's af te sluiten.

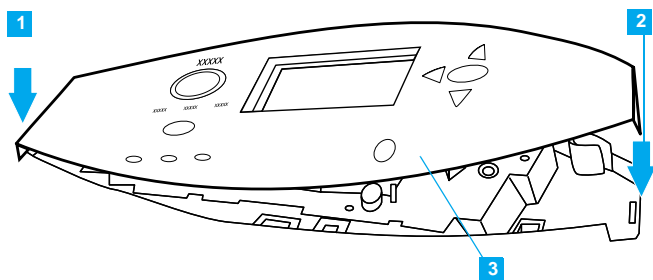
Ohjauspaneelin valikkojen käyttäminen: 1) Paina **▲** tai **▼**, kun haluat selata valikkoja. 2) Tee valinta painamalla **✓**. 3) Paina **◀**, kun haluat palata edelliseen valikkoon. 4) Poistu kaikista valikoista painamalla **Keskeytä/jatka**.

Bruke menyene på kontrollpanelet 1) Trykk på **▲** eller **▼** for å bla gjennom menyene. 2) Trykk på **✓** for å velge et menyvalg. 3) Trykk på **◀** for å gå tilbake til den forrige menyen. 4) Trykk på **Pause/fortsett** for å gå ut av alle menyene.

Utilizando os menus do painel de controle: 1) Pressione **▲** ou **▼** para percorrer os menus. 2) Pressione **✓** para selecionar um item. 3) Pressione **◀** para voltar ao menu anterior. 4) Pressione **Pausa/Retomar** para sair de todos os menus.

Använd menyerna på skrivarens kontrollpanel: 1) Tryck på **▲** eller **▼** för att bläddra igenom menyerna. 2) Tryck på **✓** för att välja ett menyalternativ. 3) Tryck på **◀** för att återgå till föregående meny. 4) Tryck på **Paus/Återuppta** för att stänga alla menyer.

14



Install a new overlay (optional).

Position the new overlay over the top of the control panel. 1) Insert the left tab of the overlay into the slot on the printer face. 2) Line up the tab on the right side with the slot. 3) Set the overlay by pushing down on the overlay near the blue ? button.

Installation d'un nouveau cache (facultatif).

Positionnez le nouveau cache sur le panneau de commande. 1) Insérez l'onglet supérieur du cache dans la fente de l'imprimante. 2) Alignez l'onglet sur la fente sur le côté droit. 3) Positionnez le cache en le poussant près du bouton ? de couleur bleue.

Installieren einer neuen Schablone (optional).

Legen Sie die neue Schablone auf die Oberseite des Bedienfelds. 1) Führen Sie die linke Lasche der Schablone in den Schlitz an der Vorderseite des Druckers ein. 2) Richten Sie die Lasche auf der rechten Seite mit dem Schlitz aus. 3) Befestigen Sie die Schablone durch Herunterdrücken im Bereich des blauen ?-Knopfes.

Installazione di una nuova mascherina (opzionale).

Posizionare la nuova mascherina sulla parte superiore del pannello di controllo. 1) Inserire la linguetta sinistra della mascherina nell'alloggiamento sulla parte anteriore della stampante. 2) Allineare la linguetta sul lato destro all'alloggiamento. 3) Sistemare la mascherina premendo verso il basso la mascherina accanto al pulsante blu ?.

Instalación de una nueva plantilla (opcional).

Coloque la plantilla nueva sobre la parte superior del panel de control. 1) Inserte la lengüeta izquierda de la plantilla en la ranura de la parte delantera de la impresora. 2) Alinee la lengüeta del lateral derecho con la ranura. 3) Fije la plantilla ejerciendo presión sobre la que se encuentra cerca del botón azul ?.

Installer et nyt overlay (ekstraudstyr).

Placer det nye overlay hen over kontrolpanelet. 1) Indfør den venstre tap på overlayet i åbningen på forsiden af printerens. 2) Juster tappene i højre side efter åbningen. 3) Fastgør overlayet ved at skubbe det ned i nærheden af den blå ? knap.

Installeer een nieuwe sjabloon (optioneel).

Plaats de nieuwe sjabloon over de bovenkant van het bedieningspaneel. 1) Steek het linkerlipje van de sjabloon in het gleufje op de printer. 2) Breng het lipje aan de rechterkant gelijk met het gleufje. 3) Installeer de sjabloon door deze naar beneden te drukken in de buurt van de blauwe knop ?.

Asenna uusi ohjekaavain (valinnainen).

Sijoita uusi kaavain ohjauspaneelin yläpuolelle. 1) Aseta kaavaimen vasen kieleke kirjoittimen etupuolella olevaan aukkoon. 2) Aseta oikea kieleke oikean aukon kohdalle. 3) Aseta kaavain paikalleen painamalla sitä läheltä sinistä ?-näppäintä.

Monter en ny kontrollpanelmal (valgfritt).

Plasser den nye malen over kontrollpanelet. 1) Sett den venstre tappene på overlegget i sporet foran på skriveren. 2) Juster tappene på høyre side i forhold til sporet. 3) Fest malen ved å trykke den ned ved den blå ?-knappen.

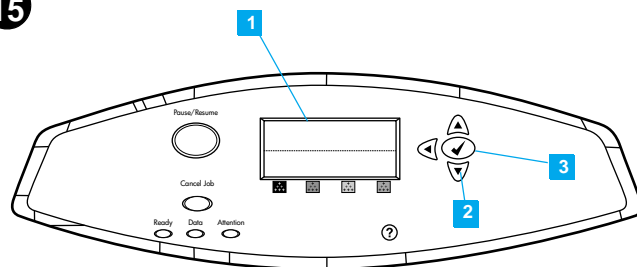
Instale um novo decalque (opcional).

Posicione o novo decalque sobre a tampa do painel de controle. 1) Insira a aba esquerda do decalque no orifício na face da impressora. 2) Alinhe a aba direita com o orifício. 3) Posicione o decalque, empurrando-o para baixo próximo ao botão ? azul.

Installera ny mall för kontrollpanelen (tillval).

Placera den nya tangentmallen över kontrollpanelen. 1) Sätt in den vänstra nabben på mallen i spåret på skrivarens framsida. 2) Passa in den högra nabben med motsvarande spår. 3) Tryck ner mallen vid den blå ?-knappen.

15



Change display language (optional).

1) The control panel displays LANGUAGE in English. 2) Press ▼ until the preferred language is highlighted. 3) Press ✓ to save the preferred language.

Modification de la langue d'affichage (facultatif).

1) Le panneau de commande affiche LANGUAGE en anglais. 2) Appuyez sur ▼ jusqu'à ce que la langue souhaitée soit en surbrillance. 3) Appuyez sur ✓ pour enregistrer la langue souhaitée.

Ändern der Bedienfeldsprache (optional).

1) Im Bedienfeld wird auf Englisch LANGUAGE angezeigt. 2) Drücken Sie ▼, bis die von Ihnen gewünschte Sprache markiert ist. 3) Drücken Sie ✓, um die gewünschte Sprache zu speichern.

Modifica della lingua del display (opzionale).

1) Il pannello di controllo visualizza LANGUAGE in inglese. 2) Premere ▼ fino a evidenziare la lingua desiderata. 3) Premere ✓ per salvare la lingua selezionata.

Modificación del idioma de la pantalla (opcional).

1) En el panel del control aparece la palabra IDIOMA en inglés. 2) Pulse ▼ hasta que el idioma deseado aparezca resaltado. 3) Pulse ✓ para guardar el idioma.

Skift sprog i displayet (ekstraudstyr).

1) Kontrolpanelet viser LANGUAGE på engelsk. 2) Tryk på ▼, indtil det ønskede sprog bliver fremhævet. 3) Tryk på ✓ for at gemme det valgte sprog.

Verander de taal van het bedieningspaneel (optioneel).

1) Het bedieningspaneel geeft in het Engels LANGUAGE weer. 2) Druk op ▼ tot de gewenste taal wordt gemarkeerd. 3) Druk op ✓ om de gewenste taal op te slaan.

Muuta näyttökieli (valinnainen).

1) Ohjauspaneelissa näkyy LANGUAGE (kieli) englanniksi. 2) Paina ▼, kunnes haluamasi kieli näkyy korostettuna. 3) Tallenna haluamasi kieli painamalla ✓.

Endre språket i vinduet (valgfritt).

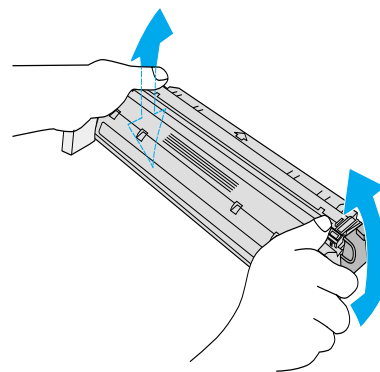
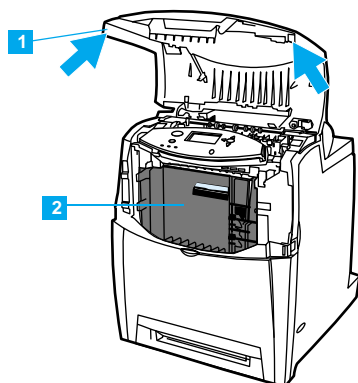
1) Kontrollpanelet viser LANGUAGE på engelsk. 2) Trykk på ▼ til ønsket språk utheves. 3) Trykk på ✓ for å lagre ønsket språk.

Mude o idioma do visor (opcional).

1) O painel de controle exibe LANGUAGE, idioma, em inglês. 2) Pressione ▼ até que o idioma de sua preferência seja destacado. 3) Pressione ✓ para salvar o idioma de sua preferência.

Byt visningsspråk (tillval).

1) Kontrollpanelen visar engelska för "språk", LANGUAGE. 2) Tryck på ▼ tills önskat språk visas. 3) Tryck på ✓ för att spara önskat språk.



Install print cartridges.

Press ✓. Press ? to get information on installing print cartridges.

1) Open the top cover. 2) Grasp the green handle on the transfer unit and pull down. The front cover will open as the transfer unit is pulled down. Do not place anything on the transfer unit while it is open.

Installation des cartouches d'impression.

Appuyez sur ✓. Appuyez sur ? pour afficher des informations relatives à l'installation des cartouches d'impression. 1) Ouvrez le couvercle supérieur. 2) Saisissez la poignée verte sur l'unité de transfert et tirez-la vers le bas. Le couvercle avant s'ouvre lorsque vous tirez l'unité de transfert vers le bas. Ne placez aucun objet sur l'unité de transfert lorsque celle-ci est ouverte.

Installieren von Druckpatronen.

Drücken Sie ✓. Drücken Sie ?, um Informationen zum Installieren von Druckpatronen zu erhalten. 1) Öffnen Sie die obere Abdeckung. 2) Ergreifen Sie den grünen Griff an der Transfereinheit und ziehen Sie ihn nach unten. Die vordere Abdeckung wird geöffnet, und die Transfereinheit wird abgesenkt. Legen Sie nichts auf die geöffnete Transfereinheit.

Installazione delle cartucce di stampa.

Premere ✓. Premere ? per ottenere informazioni sull'installazione delle cartucce di stampa. 1) Aprire la copertura superiore. 2) Afferrare la maniglia verde dell'unità di trasferimento e tirare verso il basso. Quando si tira l'unità di trasferimento verso il basso, si apre il coperchio anteriore. Se aperta, non posizionare nulla sull'unità di trasferimento.

Instalación de los cartuchos de impresión.

Pulse ✓. Pulse ? para obtener información sobre cómo instalar los cartuchos de impresión. 1) Abra la cubierta superior. 2) Sujete el asa verde de la unidad de transferencia y tire de ella hacia abajo. La cubierta frontal se abrirá al tirar hacia abajo de la unidad de transferencia. No coloque nada en la unidad de transferencia mientras esté abierta.

Installer tonerkassetter.

Tryk på ✓. Tryk på ? for at få oplysninger om installation af tonerkassetter. 1) Åbn topdækslet. 2) Tag fat i det grønne håndtag på overføringsenheden, og træk nedad. Frontdækslet åbnes, idet overføringsenheden trækkes nedad. Anbring ikke noget på overføringsenheden, mens den er åben.

Installeer de inktpatronen.

Druk op ✓. Druk op ? om informatie te verkrijgen over het installeren van de inktpatronen. 1) Open de bovenklep. 2) Pak de groene hendel op de transfereenheid vast en trek deze naar beneden. De voorklep wordt geopend terwijl u de transfe-eenheid naar beneden trekt. Leg niets op de transfereenheid terwijl deze geopend is.

Asenna värikasetti.

Paina ✓. Paina ?, kun haluat tietoa värikasettien asentamisesta. 1) Avaa yläkansi. 2) Työnnä siirtoyksikön vihreää kahvaa alaspäin. Etukansi avautuu, kun painat siirtoyksikköä alaspäin. Älä aseta mitään esineitä siirtoyksikön päälle, kun se on avattuna.

Sett i skriverkassetter.

Trykk på ✓. Trykk på ? for å få informasjon om hvordan du setter inn skriverkassetter. 1) Åpne det øvre dekslet. 2) Ta tak i det grønne håndtaket på overføringsenheten og trekk det ned. Frontdekslet åpnes når overføringsenheten trekkes ned. Du må ikke legge noe på overføringsenheten mens dekslet er åpent.

Instale os cartuchos de impressão.

Pressione ✓. Pressione ? para obter informações sobre como instalar os cartuchos de impressão. 1) Abra a tampa superior. 2) Segure a alça verde da unidade de transferência e puxe-a para baixo. A tampa frontal se abre à medida que a unidade de transferência é puxada para baixo. Não coloque objetos sobre a unidade de transferência enquanto ela estiver aberta.

Installera skrivarkassetter.

Tryck på ✓. Tryck på ? om du behöver mer information om hur du installerar kassetter. 1) Öppna den övre luckan. 2) Ta tag i det gröna handtaget på överföringsenheten och dra det nedåt. Den främre luckan öppnas när du drar överföringsenheten nedåt. Placera inte någonting på överföringsenheten medan den är öppen.

Prepare the print cartridge. 1) Grasp both sides of the cartridge and distribute the toner by gently rocking the cartridge from side to side.

Préparation de la cartouche d'impression. 1) Saisissez les deux côtés de la cartouche et distribuez le toner en secouant délicatement la cartouche latéralement.

Vorbereiten der Druckpatrone. 1) Halten Sie die Tonerpatrone an beiden Seiten fest und schütteln Sie sie vorsichtig, um den Toner zu verteilen.

Preparazione della cartuccia di stampa. 1) Afferrare la cartuccia alle estremità e distribuire il toner agitando lateralmente la cartuccia.

Preparación del cartucho de impresión. 1) Sujete ambos lados del cartucho y distribuya el tóner moviendo suavemente el cartucho de un lado a otro.

Klargør tonerkassetten. 1) Tag fat i begge ender af tonerkassetten, og ryst den forsigtigt fra side til side for at fordele toneren.

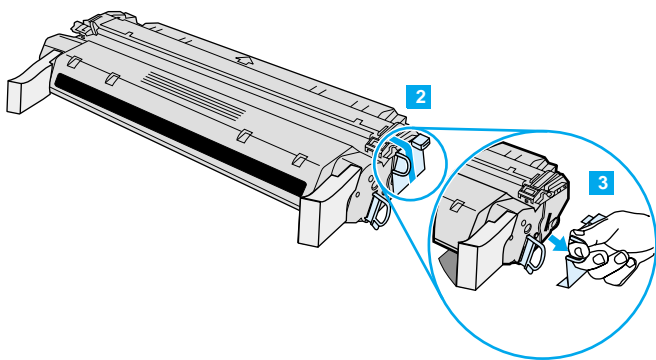
Maak de inktpatroon gereed. 1) Houd de cassette vast aan beide uiteinden en schud deze voorzichtig heen en weer om de toner te verspreiden.

Valmistele värikasetti. 1) Tartu kasetin kumpaankin sivuun ja tasaa väriaine ravistamalla kasettia kevyesti edestakaisin.

Klargjør skriverkassetten. 1) Ta tak i hver side av kassetten og fordel toneren ved å forsiktig riste kassetten frem og tilbake.

Prepare o cartucho de impressão. 1) Segure as duas laterais do cartucho e agite-o suavemente de um lado a outro para distribuir o toner.

Gör i ordning kassetten. 1) Håll kassetten i kortändarna och skaka den försiktigt fram och tillbaka för att fördela tonern.



2) Remove the tape from the orange shipping lock. 3) Remove and discard the orange shipping lock.

2) Retirez la bande du dispositif de sécurité d'expédition orange.
3) Retirez le dispositif de sécurité d'expédition orange et jetez-le.

2) Entfernen Sie das Band von der orangefarbenen Transportsicherung.
3) Entfernen und entsorgen Sie die orangefarbene Transportsicherung.

2) Rimuovere il nastro dal fermo di trasporto arancione.
3) Rimuovere il fermo di trasporto arancione.

2) Retire la cinta del bloqueo de transporte de color naranja.
3) Retire y deseche el bloqueo.

2) Fjern tapen fra den orange transportlås. 3) Fjern den orange transportlås, og smid den væk.

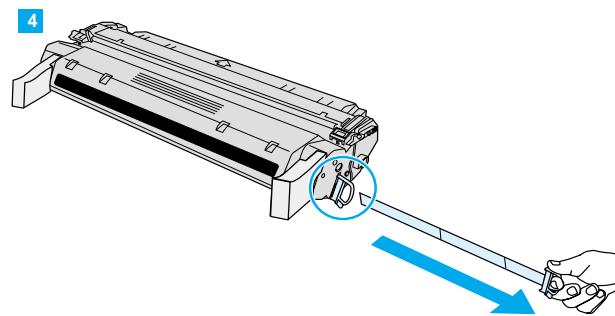
2) Verwijder het plakband van de oranje transportvergrendeling.
3) Verwijder de oranje transportvergrendeling en gooi deze weg.

2) Poista oranssin kuljetussuojan teippi. 3) Poista ja hävitä oranssi kuljetussuoja.

2) Fjern tapen fra den oransje fraktlåsen. 3) Fjern og kast den oransje fraktlåsen.

2) Remova a fita da trava de transporte laranja. 3) Remova e descarte a trava de transporte laranja.

2) Ta bort teipen från det brandgula fraktlåset. 3) Ta bort och kasta det brandgula fraktlåset.



4) Remove the inside sealing tape by pulling the orange loop on the end and pulling the tape completely out. Discard tape.

4) Retirez la bande d'étanchéité interne en tirant l'onglet orange situé à l'extrémité de la cartouche et en tirant entièrement la bande. Jetez la bande.

4) Entfernen Sie die innere Versiegelung, indem Sie an der orangefarbenen Schlinge am Ende der Patrone ziehen und die Versiegelung ganz herausziehen. Entsorgen Sie die Versiegelung.

4) Rimuovere il nastro adesivo interno tirando l'anello arancione sull'estremità della nuova cartuccia di stampa e estraendo completamente il nastro. Gettare il nastro adesivo.

4) Retire la cinta selladora interna tirando de la lengüeta naranja del extremo. Tire hasta sacar la totalidad de la cinta y deséchela.

4) Fjern den indvendige forseglings tape ved at trække den orange løkke for enden af tonerkassetten af og trække tapen helt ud. Smid tapen væk.

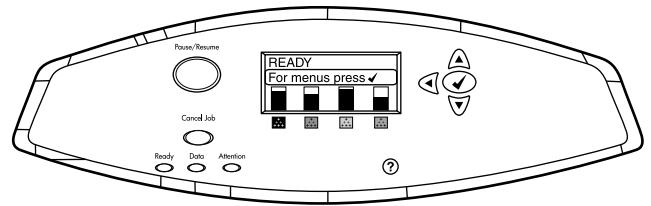
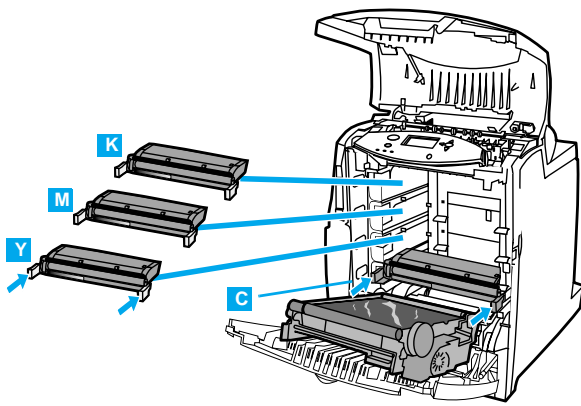
4) Verwijder de binnenste beveiligingstape door aan het oranje uiteinde te trekken en de tape volledig naar buiten te trekken. Gooi de tape weg.

4) Irrota sisäinen suljinkalvo vetämällä oranssi lenkki värikasetin päästä ja vetämällä kalvo kokonaan ulos. Hävitä kalvo.

4) Fjern den innvendige forseglings tapen ved å dra i den oransje fliken på enden av skriverkassetten, og trekk tapen helt ut. Kast tapen.

4) Remova a fita de vedação interna. Para fazer isso, puxe a lingüeta laranja na extremidade e puxe a fita até o fim. Descarte a fita.

4) Ta bort den invändiga förseglingssteipen genom att ta tag i den brandgula öglan på kassetten's ände och dra ut teipen helt. Släng teipen.



English

5) Grasp the blue handles on the sides of the print cartridge. Insert the print cartridges in the position shown (C = cyan, Y = yellow, M = magenta, K = black). Push each cartridge in firmly until it clicks into place. Close the transfer unit and front cover. Close the top cover.

After a short while, the control panel should display **READY**.

Français

5) Saisissez les poignées bleues des deux côtés de la cartouche d'impression. Insérez les cartouches d'impression suivant la position illustrée (C = cyan, Y = jaune, M = magenta, K = noir). Enfoncez fermement chaque cartouche jusqu'à ce qu'elle se verrouille en place. Fermez l'unité de transfert et le couvercle avant. Fermez le couvercle supérieur.

Après un bref moment, le panneau de commande doit afficher **PRET**.

Deutsch

5) Greifen Sie nach den blauen Griffen an den Seiten der Druckpatrone. Setzen Sie die Druckpatronen an der jeweils angezeigten Position ein (C = Zyan, Y = Gelb, M = Magenta, K = Schwarz). Drücken Sie jede Patrone fest nach innen, bis sie einrastet. Schließen Sie die Transfereinheit und die vordere Abdeckung. Schließen Sie die obere Abdeckung.

Nach kurzer Zeit sollte im Bedienfeld **BEREIT** angezeigt werden.

Italiano

5) Afferrare le maniglie laterali blu della cartuccia. Inserire le cartucce nella posizione indicata (C = ciano, Y = giallo, M = magenta, K = nero). Spingere ogni singola cartuccia fino a quando non scatta in posizione. Chiudere l'unità di trasferimento e il coperchio anteriore. Chiudere la copertura superiore.

Trascorso qualche secondo, sul display del pannello di controllo della stampante viene visualizzato il messaggio **PRONTA**.

Español

5) Coja el cartucho de impresión por las dos asas azules de los laterales. Inserte los cartuchos en la posición que se muestra (C = cian, Y = amarillo, M = magenta, K = negro). Empuje los cartuchos hacia adentro hasta que encajen en su lugar. Cierre la unidad de transferencia y la cubierta frontal. Cierre la cubierta superior.

Después de un momento, en el panel de control aparecerá el mensaje **PREPARADA**.

Dansk

5) Tag fat i de blå håndtag på siderne af tonerkassetten. Isæt tonerkassetterne i den viste position (C = cyan, Y = gul, M = magenta, K = sort). Skub hver kassette fast ind, indtil den klikker på plads. Luk overførsenheden og frontdækslet. Luk topdækslet.

Efter et kort øjeblik skulle kontrolpanelet vise **KLAR**.

Nederlands

5) Pak de blauwe hendels aan de zijanten van de inktpatroon vast. Installeer de inktpatronen in de afgebeelde positie (C = cyaan, Y = geel, M = magenta, K = zwart). Druk alle inktpatronen stevig aan tot deze op de juiste plaats vastklikken. Sluit de transfereenheid en de voorklep. Sluit de bovenklep.

Na enige tijd wordt op het bedieningspaneel het bericht **KLAAAR** weergegeven.

Suomi

5) Ota kiinni värikasetin sivuilla olevista sinisistä kahvoista. Aseta värikasetit osoitettuihin paikkoihin (C = syaani, Y = keltainen, M = magenta, K = musta). Työnnä kutakin kasettia lujasti, kunnes se napsahtaa paikalleen. Sulje siirtoyksikkö ja etukansi. Sulje yläkansi.

Hetken kuluttua ohjauspaneelissa pitäisi näkyä viesti **VALMIS**.

Norsk

5) Ta tak i de blå håndtakene på hver side av skriverkassetten. Sett inn skriverkassetten i den viste posisjonen (C = cyan, Y = gul, M = magenta, K = svart). Skyv kassetten helt inn til de klikker på plass. Lukk overførsenheten og frontdekselet. Lukk det øvre dekselet.

Etter en liten stund skal kontrollpanelet vise **KLAR**.

Português

5) Segure as alças azuis nas laterais do cartucho de impressão. Insira os cartuchos de impressão na posição mostrada (C = ciano, Y = amarelo, M = magenta, K = preto). Empurre cada cartucho para dentro até que encaixe no lugar. Feche a unidade de transferência e a tampa frontal. Feche a tampa superior.

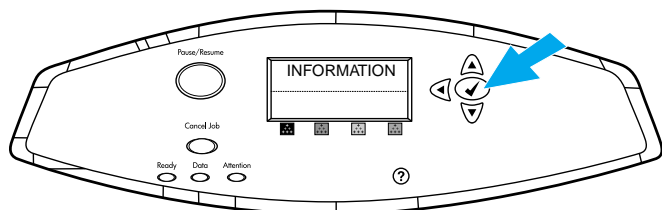
Após alguns instantes, o painel de controle deve exibir a mensagem **PRONTA**.

Svenska

5) Ta tag i de blå handtagen på tonerkassetten sidor. Sätt in tonerkassetterna på rätt plats (C = cyan, Y = gul, M = magenta, K = svart). Tryck bestämt in varje kasset tills den snäpper på plats. Stäng överførsenheten och den främre luckan. Stäng den övre luckan.

Efter en stund bör kontrollpanelen visa meddelandet **REDD**.

17



Print a configuration page to ensure that the printer is working properly. Press \checkmark . Press \blacktriangledown until **INFORMATION** is highlighted. Press \checkmark . Press \blacktriangledown until **PRINT CONFIGURATION** is highlighted. Press \checkmark to print the page. If the configuration page does not print, consult the CD User Guide.

Imprimez une page de configuration pour vérifier le bon fonctionnement de l'imprimante. Appuyez sur \checkmark . Appuyez sur \blacktriangledown jusqu'à ce que **INFORMATIONS** soit en surbrillance. Appuyez sur \checkmark . Appuyez sur \blacktriangledown jusqu'à ce que **IMPRIMER CONFIGURATION** soit en surbrillance. Appuyez sur \checkmark pour imprimer la page. Si la page de configuration ne s'imprime pas, consultez le guide d'utilisation situé sur le CD.

Drucken Sie eine Konfigurationsseite, um sicherzustellen, dass der Drucker ordnungsgemäß funktioniert. Drücken Sie \checkmark . Drücken Sie \blacktriangledown , bis **INFORMATIONEN** markiert ist. Drücken Sie die Taste \checkmark . Drücken Sie \blacktriangledown , bis **KONFIGURATION DRUCKEN** markiert ist. Drücken Sie \checkmark , um die Seite zu drucken. Wenn die Konfigurationsseite nicht gedruckt wird, finden Sie weitere Informationen im CD-Benutzerhandbuch.

Stampare una pagina di configurazione per verificare il corretto funzionamento della stampante. Premere \checkmark . Premere \blacktriangledown fino a evidenziare **INFORMAZIONI**. Premere \checkmark . Premere \blacktriangledown fino a evidenziare **STAMPA CONFIGURAZIONE**. Premere \checkmark per stampare la pagina. Se la pagina di configurazione non viene stampata, consultare la guida all'uso disponibile sul CD.

Imprima una página de configuración para asegurarse de que la impresora funciona correctamente. Pulse \checkmark . Pulse \blacktriangledown hasta que la palabra **INFORMACIÓN** aparezca resaltada. Pulse \checkmark . Pulse \blacktriangledown hasta que el mensaje **IMPRIMIR CONFIGURACIÓN** aparezca resaltado. Pulse \checkmark para imprimir la página. Si dicha página no se imprime, consulte la Guía del usuario en CD.

Udskriv en konfigurationsside for at sikre, at printeren fungerer korrekt. Tryk på \checkmark . Tryk på \blacktriangledown , indtil **INFORMATION** fremhæves. Tryk på \checkmark . Tryk på \blacktriangledown , indtil **PRINTERKONFIGURATION** fremhæves. Tryk på \checkmark for at udskrive siden. Se i brugervejledningen på cd-rom'en, hvis der ikke udskrives en konfigurationsside.

Druk een configuratiepagina af om te testen of de printer goed functioneert. Druk op \checkmark . Druk op \blacktriangledown tot **INFORMATIE** wordt gemarkeerd. Druk op \checkmark . Druk op \blacktriangledown tot **CONFIG. AFDRUKK** wordt gemarkeerd. Druk op \checkmark om de pagina af te drukken. Als de configuratiepagina niet wordt afgedrukt, raadpleegt u de Gebruikershandleiding op de cd-rom.

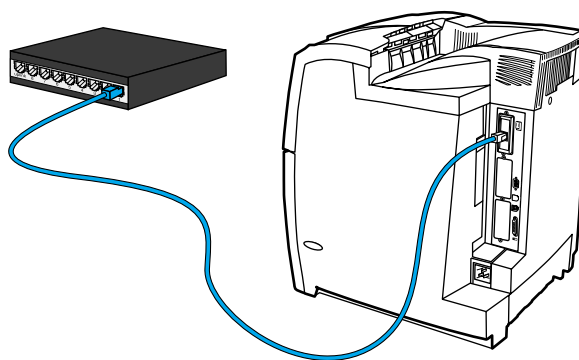
Varmista, että kirjoitin toimii oikein tulostamalla asetussivu. Paina \checkmark . Paina \blacktriangledown , kunnes **TIEDOT** näkyy korostettuna. Paina \checkmark . Paina \blacktriangledown , kunnes **TULOSTA ASETUKSET** näkyy korostettuna. Tulosta sivu painamalla \checkmark . Jos asetussivu ei tulostu, katso lisätietoja CD-levyllä olevasta käyttöoppaasta.

Skriv ut en konfigurasjonsside for å kontrollere at skriveren fungerer som den skal. Trykk på \checkmark . Trykk på \blacktriangledown til **INFORMASJON** blir uthevet. Trykk på \checkmark . Trykk på \blacktriangledown til **SKRIV UT KONFIGURASJON** blir uthevet. Trykk på \checkmark for å skrive ut siden. Hvis konfigurasjonssiden ikke skrives ut, se brukerhåndboken på CDen.

Imprima uma página de configuração para garantir que a impressora esteja funcionando corretamente. Pressione \checkmark . Pressione \blacktriangledown até que **INFORMAÇÕES** seja destacado. Pressione \checkmark . Pressione \blacktriangledown até que **IMPRIMIR CONFIGURAÇÃO** seja destacado. Pressione \checkmark para imprimir a página. Se a página de configuração não for impressa, consulte o Guia do usuário no CD.

Skriv ut en konfigurationssida för att kontrollera att skrivaren fungerar som den ska. Tryck på \checkmark . Tryck på \blacktriangledown tills **INFORMATION** markeras. Tryck på \checkmark . Tryck på \blacktriangledown tills **SKRIV UT KONFIGURATION** visas. Tryck på \checkmark så skrivs sidorna ut. Om konfigurationssidan inte skrivs ut bör du se efter i användarhandboken på CD-skivan.

18



Connections:
Direct to network. Connect one end of the network cable to the RJ-45 port. Connect the other end to the network.

Connexions :
Directe au réseau. Connectez une extrémité du câble réseau au port RJ-45. Connectez l'autre extrémité au réseau.

Verbindungen:
Direkt zum Netzwerk. Verbinden Sie ein Ende des Netzkabels mit dem RJ-45-Anschluss. Schließen Sie das andere Ende an das Netzwerk an.

Conessioni:
Conessione diretta alla rete. Collegare un'estremità del cavo di rete alla porta RJ-45. Collegare l'altra estremità alla rete.

Conexiones:
Directamente a la red. Conecte un extremo del cable de red al puerto RJ-45. Conecte el otro extremo a la red.

Tilslutninger:
Direkte til netværk. Tilslut den ene ende af netværkskablet til RJ-45-porten. Tilslut den anden ende til netværket.

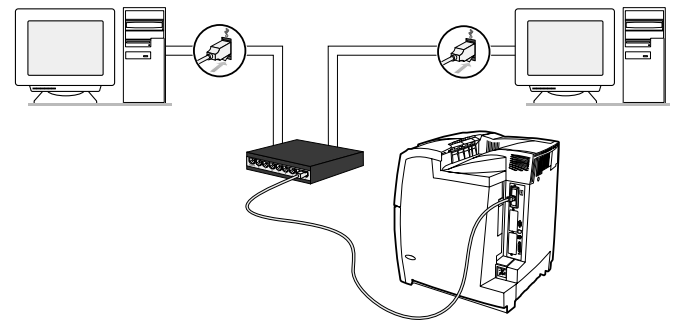
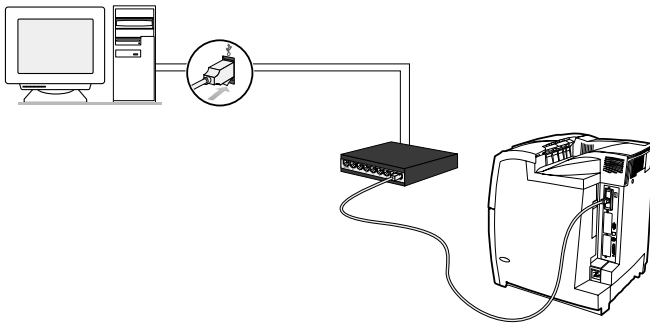
Aansluitingen:
Rechtstreeks op het netwerk. Sluit een uiteinde van de netwerkkabel aan op de RJ-45-poort. Sluit het andere uiteinde aan op het netwerk.

Yhteydet:
Suoraan verkkoon. Kytke verkkokaapelin toinen pää RJ-45-porttiin. Kytke toinen pää verkkoon.

Tilkoblinger:
Direkte til nettverk. Koble den ene enden av nettkabelen til RJ-45-porten. Koble den andre enden til nettverket.

Conexões:
Direta com a rede. Conecte uma extremidade do cabo de rede com a porta RJ-45. Conecte a outra extremidade com a rede.

Anslutningar:
Direktanslutning till nätverket. Anslut den ena änden av nätverkskabeln till porten RJ-45. Den andra änden ansluts till nätverket.



English

Français

Deutsch

Italiano

Español

Dansk

Nederlands

Suomi

Norsk

Português

Svenska

Network print server. Connect one end of a network cable into the server. Connect the other end to the network. Connect one end of another network cable to the printer and the other end to the network.

Serveur d'impression réseau. Connectez une extrémité d'un câble réseau au serveur. Connectez l'autre extrémité au réseau. Connectez une extrémité d'un autre câble réseau à l'imprimante et l'autre extrémité au réseau.

Netzwerkdruckserver. Schließen Sie ein Ende des Netzkabels an den Server an. Schließen Sie das andere Ende an das Netzwerk an. Schließen Sie das eine Ende eines weiteren Netzkabels an den Drucker und das andere Ende an das Netzwerk an.

Server di stampa di rete. Collegare un'estremità di un cavo di rete al server. Collegare l'altra estremità alla rete. Collegare un'estremità di un altro cavo di rete alla stampante e l'altra estremità alla rete.

Servidor de impresión de red. Conecte un extremo de un cable de red al servidor. Conecte el otro extremo a la red. Conecte un extremo de otro cable de red a la impresora y el otro extremo a la red.

Netværksprinterserver. Tilslut den ene ende af netværkskablet til serveren. Tilslut den anden ende til netværket. Tilslut den ene ende af et andet netværkskabel til printeren og den anden ende til netværket.

Netwerkprintserver. Sluit een uiteinde van de netwerkkabel aan op de server. Sluit het andere uiteinde aan op het netwerk. Sluit een uiteinde van een tweede netwerkkabel aan op de printer en het andere uiteinde op het netwerk.

Verkkotulostuspalvelin. Kytke verkkokaapelin toinen pää palvelimeen. Kytke toinen pää verkkoon. Kytke toisen verkkokaapelin toinen pää kirjoittimeen ja toinen pää verkkoon.

Utskriftsserver for nettverk. Koble den ene enden av en nettverkskabel til serveren. Koble den andre enden til nettverket. Koble den ene enden av en annen nettverkskabel til skriveren, og den andre enden til nettverket.

Servidor de impressão em rede. Conecte uma extremidade de um cabo de rede com o servidor. Conecte a outra extremidade com a rede. Conecte uma extremidade de outro cabo de rede com a impressora e a outra extremidade com a rede.

Skrivarserver i nätverk. Anslut den ena änden av nätverkskabeln till servern. Den andra änden ansluts till nätverket. Anslut den ena änden av en annan nätverkskabel till skrivaren och den andra änden till nätverket.

Peer to peer (direct to network). Connect one end of a network cable to your computer. Connect the other end to the network. Connect one end of another network cable to the printer and the other end to the network.

Homologue (liaison directe au réseau). Connectez une extrémité d'un câble réseau à l'ordinateur. Connectez l'autre extrémité au réseau. Connectez une extrémité d'un autre câble réseau à l'imprimante et l'autre extrémité au réseau.

Peer-to-Peer (direkt zum Netzwerk). Schließen Sie ein Ende eines Netzkabels an Ihren Computer an. Schließen Sie das andere Ende an das Netzwerk an. Schließen Sie das eine Ende eines weiteren Netzkabels an den Drucker und das andere Ende an das Netzwerk an.

Connessione peer-to-peer (diretta alla rete). Collegare un'estremità di un cavo di rete al computer. Collegare l'altra estremità alla rete. Collegare un'estremità di un altro cavo di rete alla stampante e l'altra estremità alla rete.

De igual a igual (directamente a la red). Conecte un extremo de un cable de red al ordenador. Conecte el otro extremo a la red. Conecte un extremo de otro cable de red a la impresora y el otro extremo a la red.

Peer to peer (direkte til netværk). Tilslut den ene ende af et netværkskabel til computeren. Tilslut den anden ende til netværket. Tilslut den ene ende af et andet netværkskabel til printeren og den anden ende til netværket.

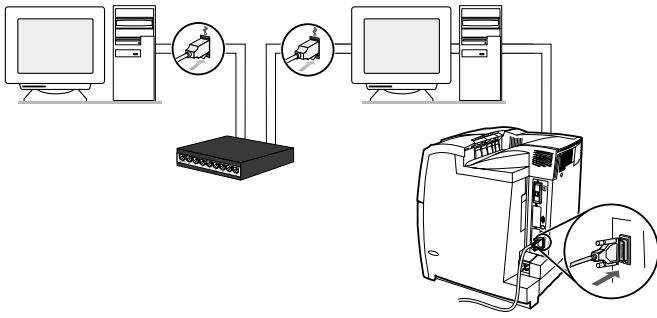
Peer-to-peer (rechtstreeks op het netwerk). Sluit een uiteinde van de netwerkkabel aan op de computer. Sluit het andere uiteinde aan op het netwerk. Sluit een uiteinde van een tweede netwerkkabel aan op de printer en het andere uiteinde op het netwerk.

Vertaistulostus (suoraan verkkoon). Kytke verkkokaapelin toinen pää tietokoneeseen. Kytke toinen pää verkkoon. Kytke toisen verkkokaapelin toinen pää kirjoittimeen ja toinen pää verkkoon.

Maskin-til-maskin (direkte til nettverket). Koble den ene enden av en nettverkskabel til datamaskinen. Koble den andre enden til nettverket. Koble den ene enden av en annen nettverkskabel til skriveren, og den andre enden til nettverket.

Ponto a ponto (diretamente com a rede). Conecte uma extremidade de um cabo de rede com o computador. Conecte a outra extremidade com a rede. Conecte uma extremidade de outro cabo de rede com a impressora e a outra extremidade com a rede.

Peer to peer (direktanslutning till nätverket). Anslut den ena änden av nätverkskabeln till din dator. Den andra änden ansluts till nätverket. Anslut den ena änden av en annan nätverkskabel till skrivaren och den andra änden till nätverket.



Peer to peer (parallel). Connect two or more computers to the network hub using network cables. Connect one end of a parallel cable to the printer. Connect the other end to a computer.

Homologue (liaison parallèle). Connectez deux ordinateurs (ou plus) au concentrateur de réseau à l'aide de câbles réseau. Connectez une extrémité d'un câble parallèle à l'imprimante. Connectez l'autre extrémité à un ordinateur.

Peer-to-Peer (parallel). Schließen Sie zwei oder mehr Computer über Netzwerkkabel an den Netzwerkhub an. Schließen Sie ein Ende eines Parallelkabels an den Drucker an. Schließen Sie das andere Ende an einen Computer an.

Connessione peer-to-peer (parallela). Collegare due o più computer all'hub di rete mediante cavi di rete. Collegare un'estremità di un cavo parallelo alla stampante. Collegare l'altra estremità a un computer.

De igual a igual (paralelo). Conecte dos o más ordenadores al concentrador de red mediante cables de red. Conecte un extremo de un cable paralelo a la impresora. Conecte el otro extremo al ordenador.

Peer to peer (parallel). Tilslut to eller flere computere til netværkets hub ved hjælp af netværkskablerne. Tilslut den ene ende af parallelkablet til printeren. Tilslut den anden ende til computeren.

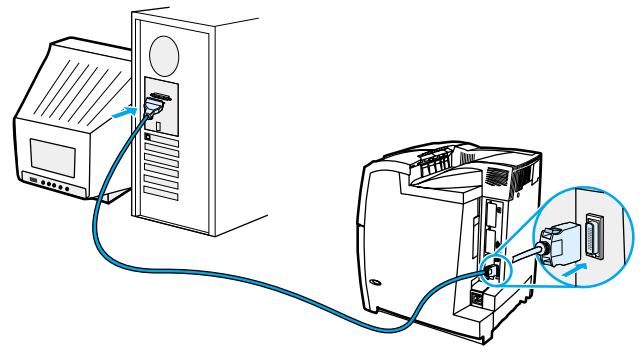
Peer-to-peer (parallel). Sluit twee of meer computers aan op de netwerk-hub met behulp van netwerkkabels. Sluit een uiteinde van een parallelle kabel aan op de printer. Sluit het andere uiteinde aan op een computer.

Vertaistulostus (rinnakkaisliitäntä). Kytke kaksi tai useampia tietokoneita verkkokeskittimeen verkkokaapeilla. Kytke rinnakkaiskaapelin toinen pää kirjoittimeen. Kytke toinen pää tietokoneeseen.

Maskin-til-maskin (parallell). Koble to eller flere datamaskiner til nettverkshubben ved hjelp av netverkskabler. Koble den ene enden av en parallellkabel til skriveren. Koble den andre enden til en datamaskin.

Ponto a ponto (paralela). Conecte dois ou mais computadores com o hub de rede, utilizando cabos de rede. Conecte uma extremidade de um cabo paralelo com a impressora. Conecte a outra extremidade com um computador.

Peer to peer (parallellkabel). Anslut två eller fler datorer till ett nätverksnav med hjälp av nätverkskabler. Anslut den ena änden av parallellkabeln till skrivaren. Den andra änden ansluts till en dator.



Parallel connection. Connect the parallel cable to the proper port on the printer. Connect the other end of the cable to the computer.

Connexion parallèle. Connectez le câble parallèle au port correspondant de l'imprimante. Connectez l'autre extrémité du câble à l'ordinateur.

Parallelverbindung. Verbinden Sie das Parallelkabel mit dem entsprechenden Anschluss am Drucker. Schließen Sie das andere Kabelende an den Computer an.

Connessione parallela. Collegare il cavo parallelo alla porta corrispondente della stampante. Collegare l'altra estremità del cavo al computer.

Conexión paralela. Conecte el cable paralelo al puerto correspondiente de la impresora. Conecte el otro extremo del cable al ordenador.

Parallel forbindelse. Tilslut parallelkablet til parallelporten på printeren. Tilslut den anden ende af kablet til computeren.

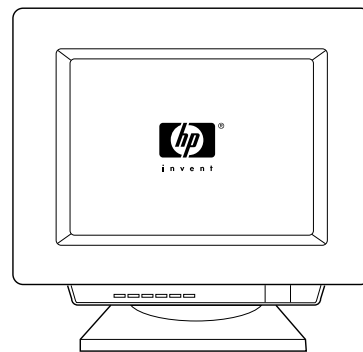
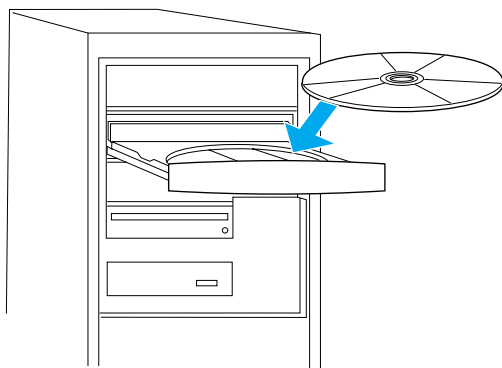
Parallele verbinding. Sluit de parallelle kabel aan op de juiste poort van de printer. Sluit het andere uiteinde van de kabel aan op de computer.

Rinnakkaisporttiyhteys. Kytke rinnakkaiskaapeli kirjoittimen asianmukaiseen porttiin. Kytke kaapelin toinen pää tietokoneeseen.

Parallelltilkobling. Koble parallellkabelen til riktig port på skriveren. Koble den andre enden av kabelen til datamaskinen.

Conexão paralela. Conecte o cabo paralelo na porta adequada com a impressora. Conecte a outra extremidade do cabo com o computador.

Parallellanslutning. Anslut parallellkabeln till lämplig port på skrivaren. Anslut kabelns andra ände till datorn.



Install the printer software. Place the compact disc shipped with the printer in the CD-ROM drive on the computer.

Installez le logiciel d'imprimante. Introduisez le CD fourni avec l'imprimante dans le lecteur de CD-ROM de l'ordinateur.

Installieren der Druckersoftware. Legen Sie die CD, die mit dem Drucker geliefert wurde, in das CD-ROM-Laufwerk Ihres Computers ein.

Installazione del software della stampante. Inserire il CD fornito con la stampante nell'apposita unità del computer.

Instalación del software de la impresora. Inserte el disco compacto suministrado con la impresora en la unidad de CD-ROM del ordenador.

Installer printersoftware. Læg den cd-rom, som fulgte med printeren, i computerens cd-rom-drev.

Installeer de printersoftware. Plaats de cd-rom van de printer in het cd-rom-station van de computer.

Asenna kirjoitinhjelmisto. Aseta kirjoittimen mukana toimitettu CD-levy tietokoneen CD-asemaan.

Installer skriverprogramvaren. Sett CD-platen som fulgte med skriveren, i datamaskinens CD-ROM-stasjon.

Instale o software da impressora. Coloque o CD enviado com a impressora na unidade de CD-ROM do computador.

Installera skrivareprogramvaran (drivrutinen). Sätt in den medföljande CD-skivan i datorns CD-enhet.

Windows. If the CD browser starts automatically, select **Install Printer**. Otherwise, click **Start** then **Run**. Type X:\SETUP, where x represents the letter of the CD-ROM drive. Follow the instructions on the screen.

Windows. Si l'explorateur de CD démarre automatiquement, sélectionnez **Installation d'imprimante**. Dans le cas contraire, cliquez sur **Démarrer**, puis sur **Exécuter**. Tapez X:\SETUP, où x représente la lettre du lecteur de CD-ROM. Suivez les instructions qui s'affichent.

Windows. Wenn der CD-Browser automatisch gestartet wird, wählen Sie **Drucker installieren**. Andernfalls klicken Sie auf **Start**, dann auf **Ausführen**. Geben Sie X:\SETUP ein, wobei X für den Buchstaben des CD-ROM-Laufwerks steht. Befolgen Sie die Anweisungen auf dem Bildschirm.

Windows. Se il browser del CD si avvia automaticamente, selezionare **Installa stampante**. In caso contrario, fare clic su **Start/Avvio**, quindi su **Esegui**. Digitare X:\SETUP, dove x indica la lettera dell'unità CD-ROM. Attenersi alle istruzioni visualizzate sullo schermo.

Windows. Si el examinador de CD se inicia automáticamente, seleccione **Instalar impresora**. En caso contrario, haga clic en **Inicio** y, a continuación, en **Ejecutar**. Escriba X:\SETUP, donde x representa la letra de la unidad de CD-ROM. Siga las instrucciones de la pantalla.

Windows. Hvis cd'ens browser starter automatisk, skal du vælge **Installer printer**. Ellers skal du klikke på **Start** og derefter på **Kør**. Indtast X:\SETUP, hvor x er bogstavet for cd-rom-drevet. Følg instruktionerne på skærmen.

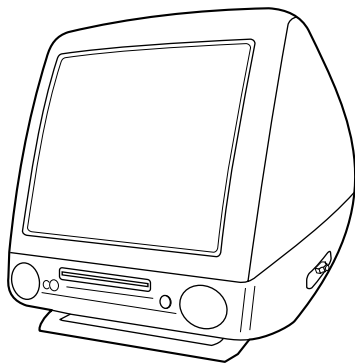
Windows. Als de cd-rom automatisch gestart wordt, selecteert u **Printer installeren**. Als dit niet het geval is, klikt u op **Start** en vervolgens op **Uitvoeren**. Typ X:\SETUP, waarbij X de letter van het cd-rom-station is. Volg de aanwijzingen op het scherm.

Windows. Jos CD-selain käynnistyy automaattisesti, valitse **Asenna kirjoitin**. Valitse muussa tapauksessa **Käynnistä** ja **Suorita**. Kirjoita X:\SETUP, jossa x on CD-aseman kirjain. Seuraa näytön ohjeita.

Windows. Hvis CDen starter automatisk, må du velge **Installer skriver**. Hvis den ikke starter, må du klikke på **Start** og derefter **Kjør**. Skriv X:\SETUP, der x er bokstaven til CD-ROM-stasjonen. Følg instruksjonene på skjermen.

Windows. Se o navegador do CD iniciar automaticamente, seleccione **Instalar impressora**. Caso contrário, clique em **Iniciar** e em **Executar**. Digite X:\SETUP, em que x representa a letra da unidade de CD-ROM. Siga as instruções na tela.

Windows. Om programmet på CD-skivan startas automatiskt väljer du **Installera skrivare**. Annars klickar du på **Start** och sedan på **Kör**. Skriv X:\SETUP, där x motsvarar beteckningen för CD-enheten. Följ anvisningarna på skärmen.



Macintosh. Run the LaserJet installer. Or, from the Chooser, select the **HP Color LaserJet 4600 printer**.

Macintosh. Exécutez le programme d'installation LaserJet. Ou bien, à partir du Sélecteur, sélectionnez l'imprimante **HP Color LaserJet 4600**.

Macintosh. Führen Sie das LaserJet Installationsprogramm aus. Oder wählen Sie den **HP Color LaserJet 4600 Drucker** in der Auswahl.

Macintosh. Eseguire il programma di installazione di LaserJet. In alternativa, da Scelta Risorse selezionare la **stampante HP Color LaserJet 4600**.

Macintosh. Ejecute el instalador LaserJet. O bien, seleccione la **impresora HP Color LaserJet 4600** desde el Selector.

Macintosh. Kør installationsprogrammet til LaserJet. Eller vælg **HP Color LaserJet 4600-printeren** fra Vælger.

Macintosh. Voer het installatieprogramma van LaserJet (Installer) uit. Of selecteer de **HP Color LaserJet 4600-printer** in de Kiezer.

Macintosh. Käynnistä LaserJet-asennusohjelma. Tai valitse Valitsijasta **HP Color LaserJet 4600 -kirjoitin**.

Macintosh. Kjør installeringsprogrammet for LaserJet. Du kan også gå til Velger og velge alternativet **HP Color LaserJet 4600-skriver**.

Macintosh. Execute o instalador da LaserJet. Ou então, no Seletor, escolha a **impressora HP Color LaserJet 4600**.

Macintosh. Kør installationsprogrammet för LaserJet. Eller öppna Väljaren och välj **Skrivare HP Color LaserJet 4600**.



i n v e n t

copyright © 2002
Hewlett-Packard Company

www.hp.com



C9692-90901

Free Manuals Download Website

<http://myh66.com>

<http://usermanuals.us>

<http://www.somanuals.com>

<http://www.4manuals.cc>

<http://www.manual-lib.com>

<http://www.404manual.com>

<http://www.luxmanual.com>

<http://aubethermostatmanual.com>

Golf course search by state

<http://golfingnear.com>

Email search by domain

<http://emailbydomain.com>

Auto manuals search

<http://auto.somanuals.com>

TV manuals search

<http://tv.somanuals.com>