



セットアップおよびインストール ガイド

HP BladeSystem bc1500 PC Bladeおよび HP BladeSystem PC Bladeエンクロージャ

製品番号 : 399089-293

2005年12月

このガイドでは、HP Consolidated Client Infrastructure (CCI) ソリューションの設置手順について説明し、また、操作、トラブルシューティング、およびアップグレードに関する情報を提供します。

© Copyright 2005 Hewlett-Packard Development Company, L.P.

本書の内容は、将来予告なしに変更されることがあります。

MicrosoftおよびWindowsは、米国Microsoft Corporationの米国およびその他の国における登録商標です。

AMD、AMD Athlonは、Advanced Micro Devices, Inc.の商標です。

HyperTransportはHyperTransport Technology Consortiumの許諾商標です。

その他、本書に掲載されている会社名、製品名はそれぞれ各社の商標または登録商標です。

HP製品およびサービスに対する保証は、当該製品およびサービスに付属の保証規定に明示的に記載されているものに限られます。本書のいかなる内容も、当該保証に新たに保証を追加するものではありません。本書の内容につきましては万全を期しておりますが、本書の技術的あるいは校正上の誤り、省略に対しては、責任を負いかねますのでご了承ください。

本書には、著作権によって保護された所有権に関する情報が掲載されています。本書のいかなる部分も、Hewlett-Packard Companyの書面による承諾なしに複写、複製、あるいは他言語へ翻訳することはできません。

本製品は、日本国内で使用するための仕様になっており、日本国外で 사용되는場合は、仕様の変更を必要とすることがあります。

本書に記載されている製品情報は、日本国内で販売されていないものも含まれている場合があります。

セットアップおよびインストール ガイド

HP BladeSystem bc1500 PC BladeおよびHP BladeSystem PC Bladeエンクロージャ

改訂第1版 2005年12月

初版 2005年9月

製品番号：399089-293

日本ヒューレット・パッカード株式会社

目次

1 このガイドについて

対象読者	1-1
安全に関する重要な情報	1-1
装置の記号	1-1
ラックの安定性	1-3
本文中の記号	1-3
参考資料	1-4
ヘルプの入手	1-4
テクニカル サポート	1-4
HPのWebサイト	1-4

2 HP CCIソリューションの技術

ハードウェアの機能	2-1
HP BladeSystem PC Bladeエンクロージャの標準機能	2-2
HP BladeSystem bc1500 PC Bladeの機能	2-4
ソフトウェアの導入機能と管理機能	2-8
診断機能	2-10

3 設置の計画

最適な環境	3-1
ラックに関する警告および注意	3-1
HP BladeSystem PC Bladeエンクロージャに関する警告および注意	3-3
ソフトウェア導入の準備	3-5
HP Rapid Deploymentパック	3-5
その他の導入方法	3-5
梱包内容	3-5
ブレードエンクロージャ	3-6
ラックマウント用ハードウェア	3-6
Blade PC	3-7
インターコネクト スイッチ	3-8
RJ-45パッチ パネル (オプション)	3-8
オプションの設置サービス	3-8

4 HP CCIソリューションの設置とケーブル接続

ラック テンプレートを使用した測定	4-2
ラック レールの取り付け	4-4
エンクロージャのラックへの取り付け	4-7
HP CCIソリューションのケーブル接続	4-9
HP PC Blade Enclosure C-GbEインターコネクト スイッチ コネクタ	4-10
RJ-45パッチ パネル (オプション)	4-11
エンクロージャのケーブル接続	4-12
Blade PCの取り付け	4-15
HP CCIソリューションへの電源投入	4-19
HP CCIソリューションの電源切断	4-19
Blade PCの電源切断	4-19
エンクロージャの電源切断	4-20
Blade PCの取り出し	4-21
メモリの増設	4-21
グラフィックス診断カードと診断アダプタの取り付け	4-25

5 導入と管理

Blade PC導入のオプション	5-2
HP Rapid Deploymentバックを使用した自動導入	5-2
その他の導入方法	5-2
診断アダプタおよびオプションのグラフィックス診断カード	5-3
Blade PCの機能およびサポートされるソフトウェア	5-4
サポートされるオペレーティング システム	5-4
コンピュータ セットアップ (F10) ユーティリティ	5-4
Blade PC ROMのフラッシュ	5-16
HP PC Blade Enclosure Integrated Administrator	5-17
Blade PCイベント メッセージ	5-20
HP Systems Insightマネージャ	5-21
HP PC Blade Enclosure C-GbEインターコネクト スイッチ管理ツールおよび ユーティリティ	5-22

A 規定に関するご注意

各国別勧告	A-1
Federal Communications Commission Notice	A-1
Canadian Notice (Avis Canadien)	A-4
European Union Notice	A-4
Korean Notice	A-5
Taiwanese Notice	A-5
レーザー規定への準拠	A-6
バッテリーの取り扱いについてのご注意	A-7

B 静電気対策

静電気による損傷の防止	B-1
アースの方法	B-2

C POSTエラー メッセージ**D トラブルシューティング**

エンクロージャが起動しない場合	D-3
エンクロージャの診断手順	D-5
Blade PCが起動しない場合	D-14
Blade PCの診断手順	D-16
初期起動後の問題	D-21
リモートでのトラブルシューティング	D-22
Blade PCへのリモート コンソール セッションの開始	D-22
Blade PCのコンピュータ セットアップ (F10) ユーティリティへのアクセス	D-23
Blade PCの動作の監視	D-26
Blade PCの電源の切断	D-27

E ランプとスイッチ

ランプ	E-1
エンクロージャのフロント パネルのランプ	E-2
エンクロージャのリア パネルのランプ	E-3
オプションのRJ-45パッチ パネルを取り付けたエンクロージャのリア パネルのランプ	E-6
ファン状態ランプ	E-8
Blade PCおよびUSB 1.1診断アダプタのランプ	E-9
スイッチ	E-11
フロント パネル	E-11
リア パネル	E-12
CMOS	E-12

F 仕様

ブレード エンクロージャ	F-2
Blade PC	F-3
ホットプラグ対応電源	F-4

G Blade PCのバッテリー

Blade PCのバッテリー交換	G-1
------------------------	-----

索引

このガイドについて

このガイドでは、HP Consolidated Client Infrastructure (CCI) ソリューションの設置手順について説明し、また、操作、トラブルシューティング、およびアップグレードに関する情報を提供します。



このガイドの相互参照は、参照先の項目にリンクされています。相互参照をクリックすると、参照先に直接移動できます。

対象読者

このガイドは、HP CCIソリューションの設置、管理、およびトラブルシューティングの担当者を対象としています。このガイドは、読者がコンピュータ機器の保守の資格を持ち、高電圧製品の危険性について理解していることを前提としています。

安全に関する重要な情報



警告：この製品を設置する前に、製品に同梱の『安全に使用していただくために』をお読みください。

装置の記号

装置には、危険の可能性を示す以下の記号が貼付されている場合があります。



警告：この記号は、以下の任意の記号とともに表示され、危険の可能性を示します。警告事項に従わないと、けがをする恐れがあります。詳しくは、このマニュアルを参照してください。



この記号は、高電圧が発生する回路があることや、感電の危険があることを示します。修理はすべて、資格のある担当者に依頼してください。

警告：感電によるけがを防止するため、このエンクロージャを開けないでください。保守、アップグレード、および修理はすべて、資格のある担当者に依頼してください。



この記号は、感電の危険があることを示します。この部分には、ユーザや使用現場の担当者が修理できる部品はありません。このエンクロージャを絶対に開けないでください。

警告：感電によるけがを防止するため、このエンクロージャを開けないでください。



この記号がRJ-45ソケットに貼付されている場合、ネットワークインタフェース接続を示します。

警告：感電や火災が発生したり、装置を損傷したりする場合がありますので、電話回線のモジュラージャックをこのコネクタに接続しないでください。



この記号は、装置の表面または内部部品の温度が非常に高くなる可能性があることを示します。この表面に手を触れると火傷をする恐れがあります。

警告：火傷の危険がありますので、作業を行う前に、表面の温度が下がっていることを確認してください。



これらの記号が電源装置やシステムに貼付されている場合、装置の電源が複数あることを示します。

警告：感電の危険がありますので、システムの電源を完全に切るには電源コードをすべて抜き取ってください。



重量 (kg)
重量 (lb)

この記号が機器に貼付されている場合、1人で安全に取り扱うことができる重量を超えていることを示します。

警告：けがや装置の損傷を防止するため、装置を取り扱うときは、お住まいの地域で定められた労働安全衛生に関する規定および指針に従ってください。

ラックの安定性



警告：けがや装置の損傷を防止するため、次の点に注意してください。

- ラックの水平脚を床まで延ばしてください。
- ラックの全重量が水平脚にかかるようにしてください。
- 1つのラックだけを設置する場合は、ラックに固定脚を取り付けてください。
- 複数のラックを設置する場合は、ラックを連結してください。
- コンポーネントは一度に1つずつ引き出してください。一度に複数のコンポーネントを引き出すと、ラックが不安定になる場合があります。

本文中の記号

本文中には、以下のような記号が含まれています。これらの意味を、以下に示します。



警告：その指示に従わないと、人体への傷害や生命の危険を引き起こす恐れがあるという警告事項を表します。



注意：その指示に従わないと、装置の損傷やデータの損失を引き起こす恐れがあるという注意事項を表します。

重要：概念を説明するため、または作業を完了するための重要な情報を表します。



本文の重要なポイントを強調または補足する追加情報を示します。

参考資料

このガイドのトピックに関する追加情報については、次の資料を参照してください。

- 『HP PC Blade Enclosure Integrated Administrator CCIバージョン1.3用ユーザガイド』
- 『ProLiant Integration Module for Altiris User Guide』（英語版）
- 『Servers Troubleshooting Guide』（英語版）
- 『Product Service Card』（英語版）
- 『HP PC BL Enclosure Interconnect Switch User Guide』（英語版）
- ホワイトペーパー『HP ProLiant BL e-Class System Overview and Planning』（英語版）
- QuickSpecs（英語版）

ヘルプの入手

このガイドの情報を参照しても問題を解決できない場合、次の場所から詳細な情報やその他のヘルプを入手できます。

テクニカル サポート

テクニカル サポートを利用するには、お住まいの地域の HP テクニカル サポート窓口までお問い合わせください。サポート窓口の電話番号については、製品に付属の『保証規定』または『サービスおよびサポートを受けるには』を参照してください。日本以外の国や地域については、製品に付属の冊子『Support Telephone Numbers』を参照してください。

HPのWebサイト

HPのWebサイトでは、この製品の情報に加えて、最新のドライバやフラッシュROMイメージも提供しています。HPのWebサイトのURLは<http://www.hp.com/jp/>です。

HP CCIソリューションの技術

ハードウェアの機能

HP CCIソリューションは、最大20台のシングルプロセッサBlade PCを管理できる高度な電子回路を内蔵する、ラックマウント型のHP BladeSystem PC Bladeエンクロージャで構成されます。



Blade PCを20台格納したHP BladeSystem PC Bladeエンクロージャ次の各項目で説明するエンクロージャとBlade PCの機能は、特に説明がない限り、HP CCIソリューションに標準で装備されています。

HP BladeSystem PC Bladeエンクロージャの標準機能

HP BladeSystem PC Bladeエンクロージャの機能には、以下のものが含まれます。

- 高さ3U、幅は標準で48 cm
- 最大20台のBlade PCをサポート
- インターコネクト スイッチ（標準装備）またはRJ-45パッチ パネル（オプション）をサポートするインターコネクト トレイ
- ローカルおよびリモートでの管理と監視のためのIntegrated Administrator
- リダンダント電源
- リダンダント冷却
- システム状態ランプ

インターコネクト スイッチ

HP PC Blade Enclosure C-GbEインターコネクト スイッチの機能には、以下のものが含まれます。

- ケーブルの数を大幅に削減（40個のBlade PCのNIC接続を4個のRJ-45 Gigabit Ethernetアップリンクコネクタに集約）
- 光ファイバーのGBIC（Gigabit Interface Converter）/SFP（Small Form-factor Pluggable）モジュール（オプション）をサポートする4基のソケット
- HP BladeSystem PC Bladeエンクロージャに対応するインターコネクト トレイ フォーム ファクタ
- 電力効率を最大限に高めることにより、ワット数を低減
- 一般的なコア スイッチとの互換性

RJ-45パッチ パネル（オプション）

RJ-45パッチ パネルの機能には、以下のものが含まれます。

- 40ポートの10/100 RJ-45コネクタ
- Blade PCの各NICと、トレイマウント型パッチパネル背面の40個のRJ-45ポートの1つずつを1対1で接続
- 各10/100ポートに、独立したリンク/動作ランプを搭載

Integrated Administrator

Integrated Administratorの機能には、以下のものが含まれます。

- エンクロージャおよびBlade PCの情報へのローカル アクセスとリモート アクセス
- Secure Shell、Telnet、SSL (Secure Sockets Layer) を使用するWebアクセス
- 仮想電源ボタンとユニット識別 (UID) ボタン
- 任意のBlade PCのリモート コンソールへのアクセス
- 任意のBlade PCのコンピュータ セットアップ (F10) ユーティリティへのアクセス
- コマンドライン スクリプトをサポート

リダンダント電源

HP BladeSystem PC Bladeエンクロージャには、次の機能を備えたホットプラグ対応600 Wリダンダント電源装置が2台含まれています。

- 1+1冗長性
- 内蔵ホットプラグ機能
- 入力電圧範囲 (100~127 VACおよび200~240 VAC) の自動検出
- すべてのBlade PC間での負荷共有

リダンダント冷却

HP BladeSystem PC Bladeエンクロージャには、ホットプラグ対応のリダンダントファンが4基装備されています。このファンは、次の機能を備えています。

- 2+2冗長性
- すべてのファン位置の間でのホットスワップ
- 可変速ファン
- 独立したファンステータス ランプ

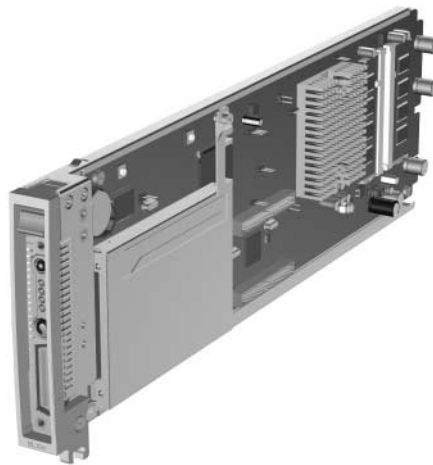
システム状態ランプ

システム状態に関する情報は、次に示すシステム ランプの組み合わせによりローカルで示されます。

- 内部ファン状態ランプ
- 外部状態ランプ
 - ファン状態ランプ
 - エンクロージャ状態ランプ
 - Blade PCのランプ
 - 電源ランプ
 - Integrated Administrator状態ランプ

HP BladeSystem bc1500 PC Bladeの機能

Blade PCの取り付け、配置、および保守は簡単です。ラックから取り出してアップグレード、保守、およびメンテナンスする必要があるBlade PCは、別のBlade PCと簡単に交換できます。以下に、Blade PCの図を示します。



Blade PC

Blade PCは、プロセッサおよびシステムアーキテクチャの技術をサポートし、次のもので構成されます。

- プロセッサ
- メモリ
- 大容量記憶装置
- Blade PCのステータスと監視
- 診断アダプタ（オプションのグラフィックス診断カードが必要）
- ビデオ（グラフィックス診断カード用コネクタを使用、オプションのグラフィックス診断カードの製品番号は346204-001）
- ROM
- LOM（LAN on mother board）×2
- 状態と電源の管理

プロセッサ

各Blade PCには、512 KBキャッシュ付きAMD Athlon™ 64 1500+が内蔵されています。



注意：プロセッサ ヒートシンク アセンブリはシステム ボードに組み込まれており、取り外すことはできません。

メモリ

Blade PCは、次のメモリ機能をサポートします。

- DDR 333（SODIMMコネクタ2個）
詳しくは、HPのWebサイト<http://www.hp.com/jp/>に掲載されているQuickSpecsを参照してください。
- 512 MBのシステム メモリを2個の1 GB SODIMMにより2 GBまで拡張可能

Blade PCのステータスと監視

Blade PCは、次のステータス機能と監視機能を提供します。

- Blade PCユニット識別 (UID) ボタン/ランプ
- Blade PC状態ランプ
- Blade PCネットワーク動作ランプ
- ハードディスク ドライブ動作ランプ
- 電源ボタン/電源ランプ
- コンピュータ セットアップ (F10) ユーティリティ、インテグレートド マネージメント ログ (IML)、およびHP Systems Insight マネージャによる診断サポート

診断アダプタおよびグラフィックス診断カード

各Blade PCには診断コネクタが装備されています。診断アダプタおよびグラフィックス診断カード (アフターマーケット オプションとして一緒に入手可能) を使用すると、次の機能が有効になります。

- ディスケット ドライブ、CD-ROMドライブ、キーボード、およびマウスなど、2台のUSBデバイスへのUSB接続機能
- キーボードおよびマウスへのPS/2接続機能
- 標準の15ピンVGAコネクタによるビデオ接続機能 (ビデオ接続にはオプションのグラフィックス診断カードが必要)
- ソフトウェアの保守を簡単にするためのシリアル接続機能



診断アダプタは、[デバイス マネージャ]内の[システム デバイス]の下に[汎用バス]として表示される場合があります。

ビデオ (オプション)

Blade PCは、診断アダプタおよびグラフィックス診断カード (アフターマーケット オプションとして一緒に入手可能) によるビデオ接続をサポートします。ビデオの機能には、以下のものが含まれます。

- SVGA、VGA、およびEGAグラフィック解像度をサポート

- Blade PCにオプションのグラフィックス診断カードを接続することによりビデオ機能を実現（オプションのグラフィックス診断カードは最大1024×768、24ビットカラーの解像度をサポート）
- 4 MB SDRAMビデオメモリ

ROM

Blade PCのROM機能には、以下のものが含まれます。

- システムおよびビデオの要件を満たす1 MBのROM
- システムROMのアップグレードに使用するFlashbinユーティリティ
- ハードウェアブートブロックの保護
- リモートROMフラッシュをサポート
- ブート可能なUSBディスクドライブをサポート
- ブート可能なUSB CD-ROMドライブを部分的にサポート

NIC

Blade PC上の2枚の内蔵NICには、次の機能が含まれます。

- 内蔵10/100 Mbps Broadcom 5705F Fast Ethernet NIC
- PXE（Preboot eXecution Environment）をサポート（最初のNICのみ）
- 10/100 Mbpsリンク速度の自動ネゴシエーション
- 全二重Ethernetをサポート
- ネットワークフォールトトレランスまたは負荷分散のチーミング（ポートボンディングまたはトランッキングとも呼ばれます）

ソフトウェアの導入機能と管理機能

HPでは、効果的なソフトウェアの導入と管理を実現するために豊富な機能とオプション ツールを提供しています。次の項目について詳しくは、「[第5章 導入と管理](#)」を参照してください。

■ HP PC Blade Enclosure Integrated Administrator

HP PC Blade Enclosure Integrated Administratorは、HP BladeSystem PC Blade エンクロージャおよびBlade PCを集中的に管理し監視するシステムです。Integrated Administratorは、端末サーバとリモートの電源コントローラを組み合わせた役割を果たし、エンクロージャ内のすべてのBlade PCに対するアウトバンドの安全なシリアル コンソール接続を可能にします。

■ コンピュータ セットアップ (F10) ユーティリティ

コンピュータ セットアップ (F10) ユーティリティでは広範囲にわたる設定を行うことができ、システム デバイス、セキュリティ、記憶装置、およびブート順序などの設定を含む多くの設定へのアクセスを提供します。

■ HP Rapid Deploymentパック

HP Rapid Deploymentパックの機能には、次のものが含まれます。

- スクリプトやイメージなど直観的なドラッグアンドドロップ イベントを提供するグラフィカルな導入コンソール。エンクロージャに取り付けられたBlade PCの任意の組み合わせにオペレーティングシステムとアプリケーションを導入します。
- ラック、エンクロージャ、およびベイの物理的位置に基づいた、Blade PCの検出と表示を可能にする高度な機能
- 導入コンソールを設定して、新しく取り付けられたBlade PC上に、定義済みの構成を自動的にインストールする機能

HP Rapid Deploymentパックについて詳しくは、HP製品販売店にお問い合わせいただくか、エンクロージャに同梱のRapid Deployment CDを参照するか、またはHPのWebサイト<http://www.hp.com/jp/>にアクセスしてください。

■ HP Systems Insightマネージャ

HP Systems Insightマネージャは、HPサーバプラットフォーム（数百台のBlade PCを含む）の障害、インベントリ、および構成を1台のコンソールから綿密に管理できる機能を提供します。

■ 自動サーバ復旧-2 (ASR-2)

ASR-2は、重大なオペレーティング システム障害が発生した場合、Blade PCを自動的に再起動させる診断/復旧機能です。

■ エンクロージャセルフ リカバリ (ESR)

ESRはASR-2と同様の、Integrated Administratorの自己監視による信頼性機能です。Integrated Administratorがシステム動作中に起動しない場合やハングした場合、ESRは自動的にIntegrated Administratorをリセットし、自己復旧を試みます。ESRは、Blade PCおよびインターコネクト トレイには影響しません。

■ インテグレートド マネジメント ログ (IML)

IMLは、主要なシステム イベントの詳細なログを提供します。このログは、状態ログの監視も行い、HP Systems Insight マネージャなどのユーティリティを使用してアクセスできます。

■ Flashbin

Flashbinを使用すると、システムFlashbinユーティリティまたはオプションのFlashbinユーティリティによってファームウェア (BIOS) をアップグレードできます。

■ オンラインROMフラッシュ

リモートROMフラッシュは、リモートROMフラッシュのスマート コンポーネントをリモート展開ユーティリティ (RDU) コンソール アプリケーションとともに使用することにより、遠隔地からのファームウェア (BIOS) のアップグレードを可能にします。

■ HP PC Blade Enclosure C-GbEインターコネクト スイッチ

インターコネクト スイッチは、40個の10/100 Ethernet Blade PC ネットワーク接続を4個のRJ-45 Gigabit Ethernetアップリンク コネクタに集約します。各アップリンクは40個すべてのネットワーク接続と通信できます。したがって、1個から4個すべてのアップリンクを使用して、エンクロージャに接続されるネットワーク ケーブルの本数を最大40分の1に減らすことができます。このインターコネクト スイッチは業界標準のスイッチと互換性があり、すぐに使用できるように事前に完全に設定されています。

これらのツールおよびユーティリティについては、「[第5章 導入と管理](#)」を参照してください。

診断機能

使用可能なハードウェア、ソフトウェア、およびファームウェアの診断ツールには、以下のものが含まれます。

- HP PC Blade Enclosure Integrated Administrator
- ローカルBlade PCへのアクセスのための診断アダプタ（オプションのグラフィックス診断カードが必要）
- オプションのグラフィックス診断カード
- HP Systems Insightマネージャ
- Power-On Self Test（POST）
- 診断ユーティリティ
- Flashbin
- 状態モニタ ランプ

最適な環境

HP CCI ソリューションのパフォーマンスと可用性を最大限に引き出すには、次の項目に関する動作環境の要件が必ず満たされるようにしてください。

- 床の強度
- 広さ
- 電源
- アース
- 温度
- 通気

これらの要件について詳しくは、HPのWebサイト<http://www.hp.com/jp/>から入手できるホワイト ペーパー『HP PC Blade Enclosure System Overview and Planning』を参照してください。

ラックに関する警告および注意

ラックを設置する前に、次の警告事項をお読みください。



警告：けがや装置の損傷を防止するため、次の点に注意してください。

- ラックを安定させてから、コンポーネントの取り付けや取り外しを行ってください。
- コンポーネントは一度に1つずつ引き出してください。
- ラックの水平脚を床まで延ばしてください。
- ラックの全重量が水平脚にかかるようにしてください。
- 1台のラックだけを設置する場合は、ラックに固定脚を取り付けてください。



警告：パレットからラックを取り外すときは、けがや装置の損傷を防止するため、必ず2人以上で作業してください。空の42Uラックの重量は最大で115 kgあり、高さは2.1 mを超えることがあるため、キャスタを使って移動させる際に不安定になる可能性があります。

斜面に沿ってラックをパレットから降ろすときは、絶対にラックの正面に立たないでください。必ず両側からラックを持ってください。



警告：エンクロージャをTelcoラックに設置する場合は、ラックのフレームをエンクロージャの上部と下部に正しく固定してください。



注意：Compaqブランドの7000シリーズのラックを使用する場合は、前面から背面への通気と冷却機能を確保し、装置の損傷を防止するために、ハイエアフロードアパネル（製品番号327281-B21（42Uラック用）および製品番号157847-B21（22Uラック用））を取り付けてください。



注意：HP製ラックまたは他社製ラックを使用する場合は、適切な通気を確保し装置の損傷を防止するために、以下の追加要件を満たす必要があります。

- フロント ドアとリア ドア：42Uラックでフロント ドアおよびリア ドアを閉じる場合、通気を確保するために、上部から下部にわたって均一に5,350 cm²の通気孔を使用する必要があります（換気のために必要な64%の開口部と同等になります）。
 - 側面：取り付けられたラック コンポーネントとラックのサイド パネルとの間は、少なくとも7 cm以上空けてください。
-



注意：HP BladeSystem PC Bladeエンクロージャは、カバーが取り付けられていない状態で出荷されます。ラック内の使用していない棚には、必ずオプションのカバーを取り付けてください。これにより通気が確保されます。カバーを取り付けずにラックを使用すると、適切に冷却されず、高温により装置が損傷する恐れがあります。

HP BladeSystem PC Bladeエンクロージャに関する警告および注意

HP BladeSystem PC Bladeエンクロージャを配置する前に、次の警告および注意事項をよくお読みください。



警告：けがや装置の損傷を防ぐために、配置手順で説明されているすべての警告と注意に従ってください。



警告：高電圧による感電や装置の損傷の危険があります。アクセスドアからアクセスできる回路は、感電の危険がある高電圧回路です。通常の時やトラブルシューティングの最中は、必ずドアをロックしたままにしてください。または、資格を持つ担当者しかシステムに近付けない入室管理の行き届いた場所にシステムを設置してください。



警告：感電や装置の損傷を防ぐため、必ず以下の注意事項を守ってください。

- HP CCIソリューションの特定の部分にアクセスしたり特定の部分の保守を行ったりする場合は、必ずユーザーマニュアルの指示に従ってください。
- 必ず電源コードのアース端子を使用して接地してください。
- 両方の電源コードを、製品の近くの手が届きやすい場所にあるアースされた電源コンセントに差し込んでください。
- 製品への外部電源の供給を完全に遮断するには、電源を切った後、コンセントから電源コードのプラグを抜いてください。



警告：火傷の危険がありますので、作業を行う前に、本体内部の温度が下がっていることを確認してください。



警告：HP BladeSystem PC Bladeエンクロージャは非常に重量があります。けがや装置の損傷を防ぐため、必ず以下の注意事項を守ってください。

- 装置を取り扱うときは、お住まいの地域で定められた労働安全衛生に関する規定および指針に従ってください。
 - エンクロージャの設置や取り外しを始める前に、エンクロージャから Blade PCと電源装置を取り外してください。
 - エンクロージャの設置または取り外し作業中、特にエンクロージャがラックに固定されていない場合にエンクロージャを持ち上げたり固定したりするときは、十分注意して、適切な人数で作業してください。エンクロージャを胸よりも高い位置のラックに取り付ける場合は、必ず、2人がエンクロージャの重量を支えて3人目の作業者がエンクロージャとレールを合わせるようにしてください。
-



警告：HP BladeSystem PC Bladeエンクロージャには、リダンダント外部電源用の電源コードが2本付いています。保守のために電源を切る必要がある場合は、壁側のコンセントまたはエンクロージャ背面の外部コネクタから2本のコードを抜き取って、すべての電源を切ってください。



注意：非ホットプラグ対応コンポーネントの保守を行う場合、Blade PCの電源、またはエンクロージャとBlade PCの両方の電源を切る必要があります。ただし、ホットプラグでの交換やトラブルシューティングなど他の作業を行う場合は、Blade PCの電源を入れたまま作業する必要があることがあります。



注意：装置を不安定な電源および一時的な停電から保護するために、UPS装置を使用してください。UPS装置は、サージ電圧や電源スパイクによって発生する損傷からハードウェアを保護し、停電中でもシステムが動作を継続できるようにします。



注意：設置作業を始める前に、必ず装置に適切なアースを行ってください。不適切なアースによる静電気の放電で、電子部品が損傷する恐れがあります。詳しくは、「付録B 静電気対策」を参照してください。



注意：交換用の電源装置を取り付ける準備ができていない状態で、電源装置を取り外さないでください。通気を確保してシステム動作中の過熱を防ぐため、故障した電源装置は、必ずシステムに取り付けたままにしておいてください。

ソフトウェア導入の準備

ソフトウェアを導入する前に、まずHP Rapid Deploymentパックまたはその他の導入方法を設定する必要があります。これらの導入方法については、「[第5章 導入と管理](#)」で説明します。

HP Rapid Deploymentパック

HP Rapid Deploymentパックを使用してBlade PCを導入するには、必ず、IPアドレスを割り当てるためのDHCPサーバ、導入サーバ（DHCPサーバと同じシステムでかまいません）、およびエンクロージャに同梱のRapid Deployment CDを用意してください。

その他の導入方法

HP Rapid Deploymentパックを使用しない場合は、希望する導入インフラストラクチャを使用してください。Blade PCにはPXE対応のNICがあり（最初のNICに限る）、ブート可能なUSB CD-ROMおよびUSBディスク ドライブ（診断アダプタ経由で接続）をサポートしています。

梱包内容

重要：HP BladeSystem PC BladeエンクロージャをHP製、Compaqブランド、または他社製ラックに取り付けるために必要なラックマウント用ハードウェアはすべて、エンクロージャに同梱されています。Telcoラックに取り付ける場合は、Telcoラックマウント ハードウェアを含む別のオプション キットを使用してください。

ブレード エンクロージャ

HP BladeSystem PC Bladeエンクロージャには、次のものが同梱されています。

- 2台のホットプラグ対応リダンダント電源装置と電源コード
- Integrated Administratorが実装されたC-GbEインターコネクト スイッチ
- 4個のホットプラグ対応リダンダント ファン
- Documentation CD（ドキュメンテーションCD）
- HP製、Compaqブランド、および他社製ラック用のラックマウント用ハードウェア



注意： 通気および冷却機能を確保するため、各Blade PCベイには、常にBlade PCまたはBlade PCベイ カバーを取り付けておいてください。十分な通気が確保されない場合、高温により損傷が損傷する恐れがあります。



注意： 交換用の電源装置を取り付ける準備ができていない状態で、電源装置を取り外さないでください。通気を確保してシステム動作中の過熱を防ぐため、故障した電源装置は、必ずシステムに取り付けたままにしておいてください。

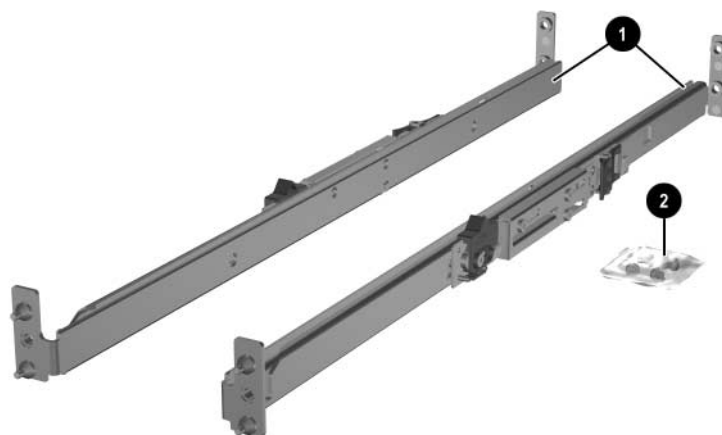
ラックマウント用ハードウェア

以下の図と表で、HP BladeSystem PC Bladeエンクロージャに同梱されている標準のラックマウント用ハードウェア（HP製、Compaqブランド、および他社製ラック用）の各部を説明します。



注意： ラックに取り付けた状態でBlade PCおよびエンクロージャを持ち運ぶ場合、先にHP PC Blade Enclosure Shipping Bracket（HP BladeSystem PC Bladeエンクロージャ移動用ブラケット、製品番号PH555A）を取り付けずに持ち運ぶことはお止めください。移動用ブラケットを使用しないとBlade PCおよびエンクロージャが破損する恐れがあり、使用しなかった結果、保証サービスが受けられなくなります。詳しくは、オプション キットに含まれるドキュメントを参照してください。

重要：HP BladeSystem PC BladeエンクロージャをHP製、Compaqブランド、または他社製ラックに取り付けるために必要なラックマウント用ハードウェアはすべて、エンクロージャに同梱されています。Telcoラックに取り付ける場合は、Telcoラックマウント ハードウェアを含む別のオプションキットを使用してください。



標準のラックマウント用ハードウェア

番号	説明
①	ラック レール (左右、計2本)
②	袋に入ったネジ
図になし	エンクロージャ用ラック テンプレート

ラック レールには、次の特長があります。

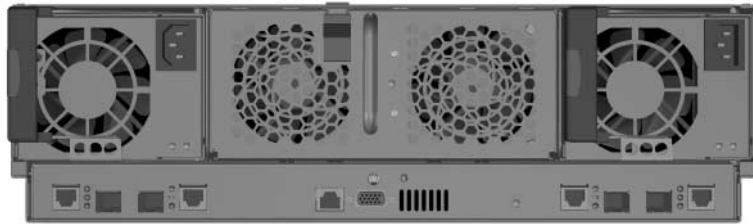
- 61～91cmの範囲で奥行き調整が可能
- レールの中央で見ることのできる奥行きインジケータ
- (ラックの正面から見て) 左右のラック レールを識別するための「L」と「R」のマーク

Blade PC

Blade PCは、1台のパッケージまたは10台のパッケージで提供されます。

インターコネクト スイッチ

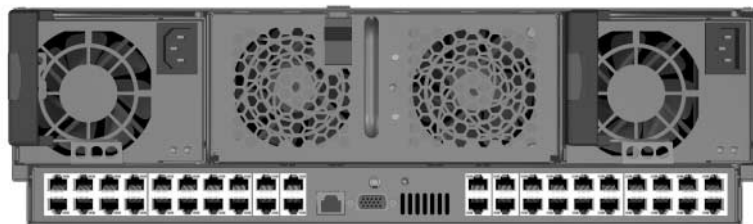
標準構成のHP BladeSystem PC Bladeエンクロージャでは、エンクロージャの背面にC-GbEインターコネクトスイッチが取り付けられています。



インターコネクト スイッチを取り付けたエンクロージャの背面

RJ-45パッチ パネル（オプション）

インターコネクトスイッチは、下の図のようにオプションのRJ-45パッチパネルに付け替えることができます。



オプションのRJ-45パッチ パネルを取り付けたエンクロージャの背面

オプションの設置サービス

HP CCIソリューションの設置を、HPに依頼することができます。設置を依頼することで最初から最高のパフォーマンスを実現できるため、企業活動における重大な環境で非常に有効です。詳しい情報および価格については、HPのサポート窓口にお問い合わせください。

HP CCIソリューションの設置とケーブル接続

この章では、次の項目の手順について説明します。

- ラック テンプレートを使用した測定
- ラック レールの取り付け
- ラックへのエンクロージャの取り付け
- HP CCIソリューションのケーブル接続
 - インターコネクト トレイ コネクタの確認
 - エンクロージャのケーブル接続
- HP CCIソリューションへの電源投入
- HP CCIソリューションの電源切断
 - Blade PCの電源切断
 - エンクロージャの電源切断
- Blade PCの取り付け
- Blade PCの取り出し
- メモリの増設
- 診断アダプタおよびオプションのグラフィックス診断カードの取り付け

ラック テンプレートを使用した測定

ラック テンプレートを使用すると、垂直のラック支柱にタブを挿入するための穴の正しい位置を確認できます。ラック支柱にラック テンプレートの上端と下端の位置の印を鉛筆で付けることで、エンクロージャを支えるレールの位置を確認します。

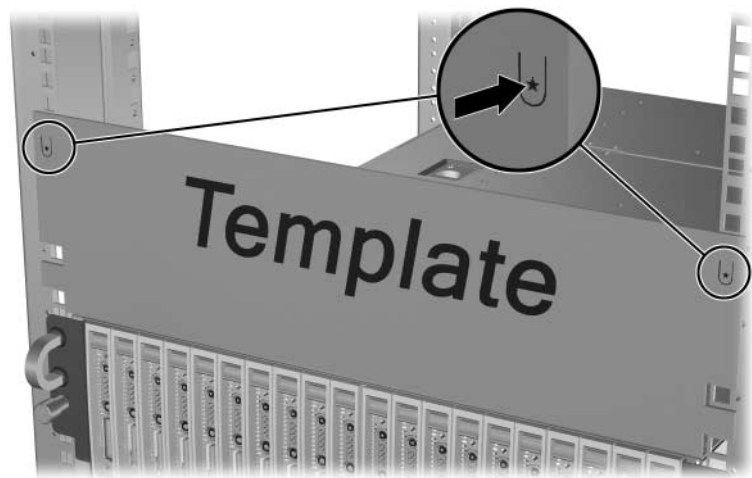
ラック テンプレートを使用してエンクロージャに必要な広さと位置を確認するには、以下の作業を行います。

1. ラックの正面に立って、ラック テンプレートの表側を確認します。
2. 最後に取り付けたコンポーネントのすぐ上から順に、2つのプッシュ タブをスライドさせてラック支柱の穴に挿入し、ラックの前面にラック テンプレートを固定します。



警告：製品の取り付けの前後に、必ずラックを十分に安定させてください。空のラックにエンクロージャを取り付ける場合、必ずラックの最下段から開始し、必要に応じて、追加のエンクロージャを下段から順に取り付けてください。

重要：ラック テンプレート上の穴の型を、ラック支柱の穴に合わせてください。

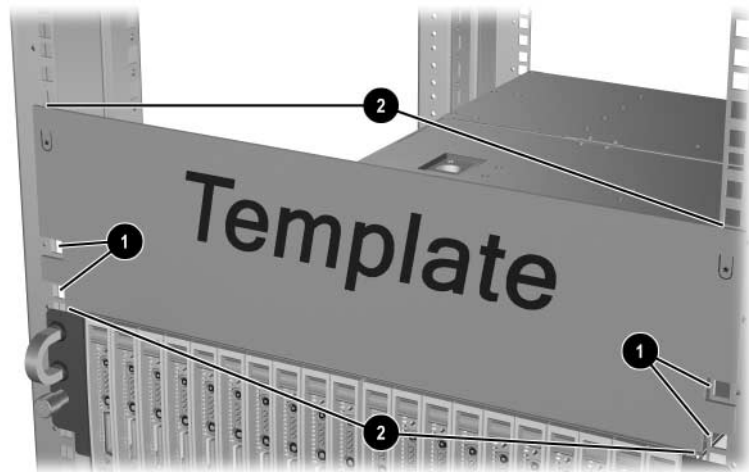


ラック テンプレートを使用した測定

- ラック テンプレートの両側がラックの側面と揃うように、テンプレートの位置を調整します。

重要: ラック支柱の小さな印は、ラック テンプレートを正確な位置に合わせるために役立ちます。

- ラック レールを挿入するラック上の位置に鉛筆で「M」と印を付けます①。
- ラックに、ラック テンプレートの上端と下端の位置を示す印を付けます。これにより、次のエンクロージャを取り付ける際にラック テンプレートの位置を合わせやすくなります②。



エンクロージャの取り付けのために、ラックに印を付ける

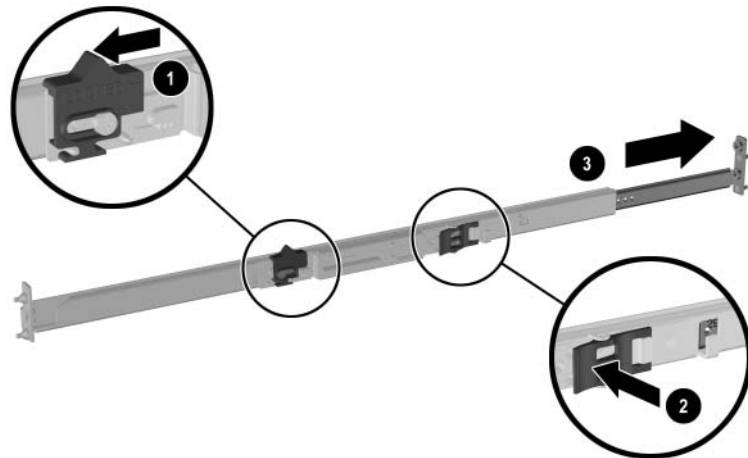
- ラック テンプレートをラックの前面から取り外して、ラックの背面側に移動します。
- ラック テンプレートの裏側を確認します。
- ラックの背面側で、手順2～5を繰り返します。



ラック テンプレートは、将来使用できるように保管しておいてください。

ラック レールの取り付け

1. ラックの奥行きを測ります。
2. レールのロック用ギアが、ロック解除の位置にあることを確認します❶。
3. レールロック用タブを押して、ラック レールのロックを解除します❷。
4. ラック レールに示されている数値を目安にして、ラック レールの長さをラックの奥行きに合わせて調整します❸。HP製のラックの奥行き（29インチ）は、ラック レール上に明記されています。



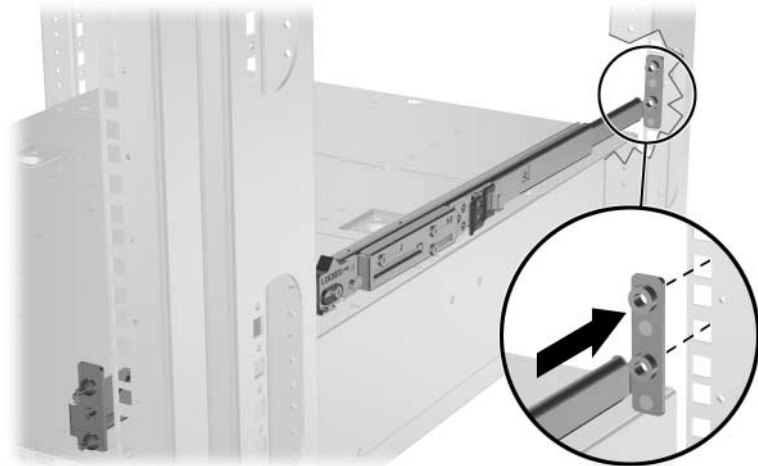
ラック レールのロック解除および長さの調整

重要：ラック レールに示されている数値により、ラックの奥行きに合わせて長さを調整できます。必要に応じてラック レールを締め、適切な長さに調整してください。

5. テンプレートを使用して測ったときに付けた印に合わせて、右側のラック レールの後部をラックに挿入します。

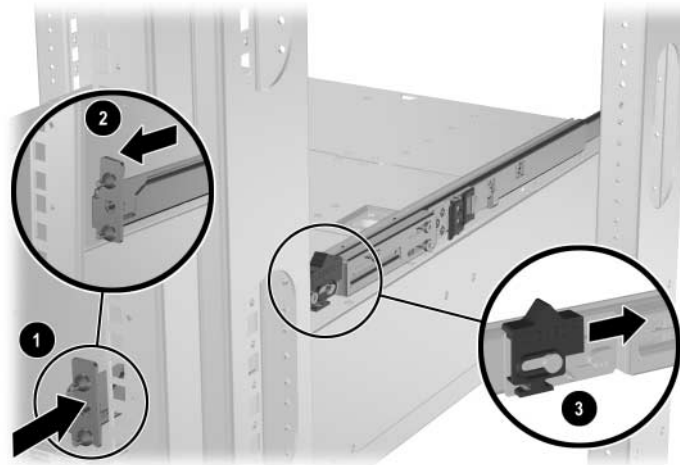


ラック レールには「L」と「R」の印が付いており、(ラックの正面から見た場合の) 左側と右側のラック レールを識別できます。



ラック レールの後部の挿入

6. バネ式ラック レールをラックの背面方向に押し込みます❶。
7. テンプレートを使用して測ったときに付けた印に合わせて、右側のレールの前部の位置を穴に揃えてレールから手を離し、正しい位置に固定します❷。
8. ロック用ギアを固定します❸。



ラック レールの前部の挿入およびロック用ギアの固定



注意：ラック レールはできるだけしっかりと取り付けてください。正しく固定しないと、装置が損傷する恐れがあります。

右側のラック レールを正しく取り付けたら、同じ手順で左側のラック レールを取り付けます。

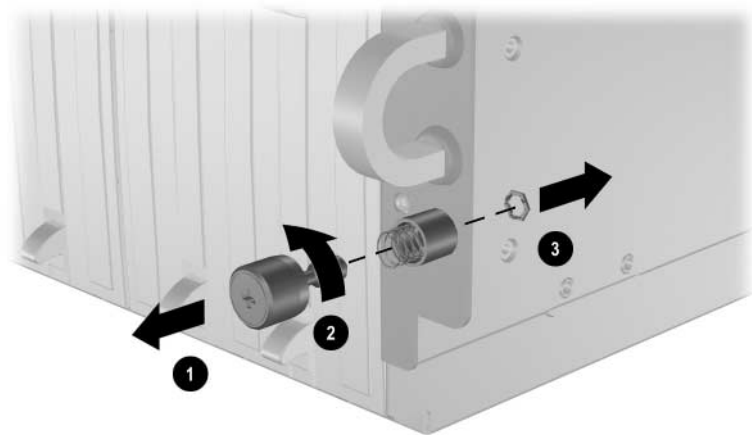
エンクロージャのラックへの取り付け

エンクロージャには、サイズの異なる2種類のネジが同梱されています。

- 白色の六角ワッシャー付きNo.10-32インチネジ。Compaqブランドのラックと、一部のHP製および他社製ラックに対応しています。
- 黒色ワッシャー付きM6メートル式ネジ。メートル式の一部の他社製ラックに対応しています。

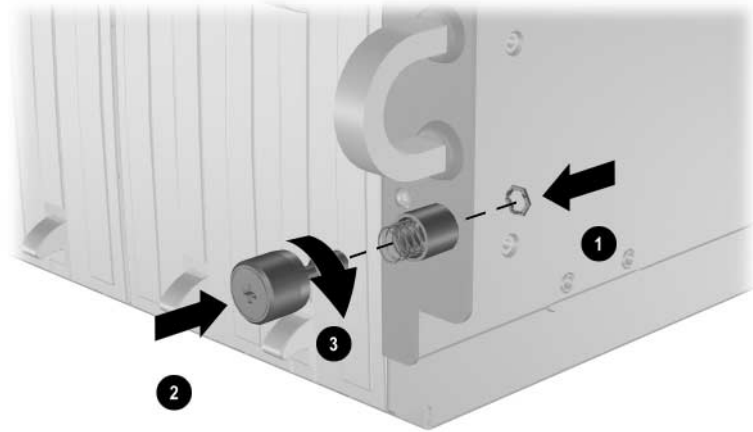
ネジを交換するには、以下の手順で操作します。

1. ネジを外側に引き出します①。
2. 六角ワッシャーを押さえながら、ネジを緩めます②。
3. ネジと六角ワッシャーを取り外します③。



ネジと六角ワッシャーの取り外し

4. エンクロージャの穴の裏側に六角ワッシャーを合わせます❶。
5. エンクロージャの穴にネジを差し込みます。
6. ネジの頭部を内側に押しして❷、バネを完全に押し込みます。
7. 六角ワッシャーがネジ山の部分を完全に通ってネジのハウジング内に固定されるまで、ワッシャーをネジのシャフトにねじ込みます❸。



ネジ、バネ、および六角ワッシャーの取り付け

8. もう1つのネジに対して、手順1~7を繰り返します。



警告：エンクロージャをラックに取り付ける前に、ラックを軽くするため、2台のホットプラグ対応電源装置を取り外してください。



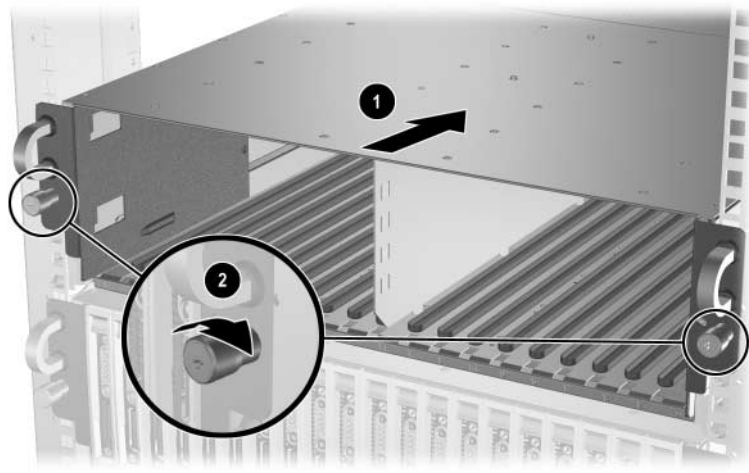
警告：エンクロージャを持ち上げてラックに取り付けるときは、必ず2人以上で作業してください。エンクロージャを胸よりも高い位置のラックに取り付ける場合は、必ず、2人がエンクロージャの重量を支えて3人目の作業者がエンクロージャとレールを合わせるようにしてください。



注意：エンクロージャをラックから取り外すときは、ネジを持つのではなく、ネジの上にある取っ手を持ってください。

エンクロージャをラックに取り付けるには、以下の手順で操作します。

1. この章の「[ラック テンプレートを 使用した 測定](#)」を参照してください。
2. ラックの正面に立ちます。
3. エンクロージャの底部をラック レールの上に合わせます。
4. エンクロージャをスライドさせて①、ラックに完全に押し込みます。
5. ネジを締めて②、エンクロージャをラックに固定します。



ラックへのエンクロージャの設置

HP CCIソリューションのケーブル接続

HP CCIソリューションでは、内部のケーブル接続は必要ありません。外部のケーブル接続は、ソリューションに含まれるインターコネクトスイッチを使用して行います。

エンクロージャのケーブル接続では、次の作業を行います。

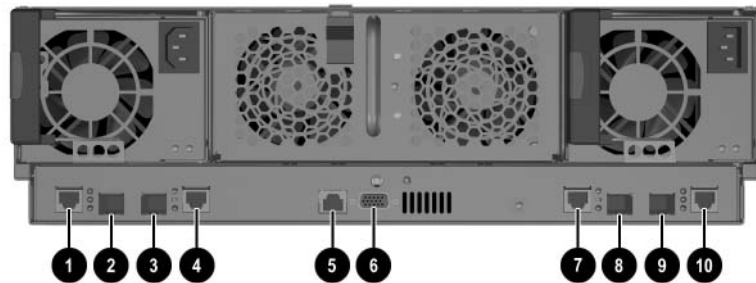
- インターコネクトスイッチ コネクタの識別
- ブレードエンクロージャのケーブル接続

HP PC Blade Enclosure C-GbEインターコネクト スイッチ コネクタ

インターコネクト スイッチは、Blade PCからの40個の10/100 Ethernetネットワーク接続を、4個のGigabit Ethernetアップリンク RJ-45 コネクタに集約します。



インターコネクト スイッチには、Integrated Administratorモジュールが組み込まれています。

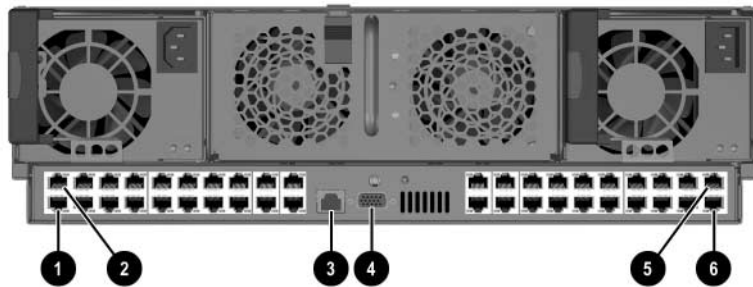


インターコネクト スイッチ コネクタ

番号	名称	位置
①	ポート43対応のGigabit Ethernetコネクタ	インターコネクト スイッチ
②	ポート43対応のGBIC/SFPモジュール (オプション) 用ソケット	インターコネクト スイッチ
③	ポート44対応のGBIC/SFPモジュール (オプション) 用ソケット	インターコネクト スイッチ
④	ポート44対応のGigabit Ethernetコネクタ	インターコネクト スイッチ
⑤	Integrated Administrator管理ポート42対応の10/100 Ethernetコネクタ	Integrated Administrator モジュール
⑥	Integrated Administratorコンソール コネクタ (シリアル)	Integrated Administrator モジュール
⑦	ポート45対応のGigabit Ethernetコネクタ	インターコネクト スイッチ
⑧	ポート45対応のGBIC/SFPモジュール (オプション) 用ソケット	インターコネクト スイッチ
⑨	ポート46対応のGBIC/SFPモジュール (オプション) 用ソケット	インターコネクト スイッチ
⑩	ポート 46 対応 の Gigabit Ethernet コネクタ	インターコネクト スイッチ


RJ-45パッチ パネル（オプション）

RJ-45パッチ パネルは、フォールト トレランスのあるEthernetパススルーとして機能し、Blade PCの各NICと、このトレイマウント型パッチ パネル背面の40個のRJ-45ポートの1つずつを1対1で接続します。



RJ-45パッチ パネルを取り付けたエンクロージャ（背面）

番号	名称	位置
①	Blade PCベイ20 NIC A用RJ-45コネクタ	RJ-45パッチ パネル
②	Blade PCベイ20 NIC B用RJ-45コネクタ	RJ-45パッチ パネル
③	Integrated Administratorマネジメント コネクタ (10/100 Ethernet) *	Integrated Administratorモジュール
④	Integrated Administratorコンソール コネクタ (シリアル) *	Integrated Administratorモジュール
⑤	Blade PCベイ1 NIC B用RJ-45コネクタ	RJ-45パッチ パネル
⑥	Blade PCベイ1 NIC A用RJ-45コネクタ	RJ-45パッチ パネル

 *これらは、Integrated Administratorモジュール用のコネクタです。

エンクロージャのケーブル接続



注意：サポートされるデバイスとしてQuickspecsに記載されていない外付けデバイスを、エンクロージャ リンク (RJ-45) コネクタに接続しないでください。サポートされていない外付けデバイスをエンクロージャ リンク (RJ-45) コネクタに接続すると、外付けデバイスが損傷することがあります。

ラックに取り付けられているHP BladeSystem PC Bladeエンクロージャにケーブルを接続するには、以下の手順で操作します。

1. **Integrated Administrator**にローカルにアクセスして設定するには、マルチモード ケーブルを使用して、クライアントのデバイス (VT-100ターミナルエミュレーション ソフトウェアを実行するデバイス) を**Integrated Administrator** コンソール コネクタに接続します。ネットワークを介して**Integrated Administrator**にアクセスして設定するには、**Management** コネクタを使用して**Integrated Administrator**を管理対象のネットワークに接続します。
2. **Blade PC**ネットワーク コネクタをネットワークに接続します。
 - インターコネクト スイッチの場合は、必ず1個以上のアップリンク コネクタをケーブル接続してください。**Blade PC**のNICはどれでも、任意のアップリンク コネクタに接続できます。ただし、NIC Aだけは各**Blade PC**上でデフォルトでPXE対応のため、PXE機能を使用する場合はポート45または46の使用をおすすめします。
 - RJ-45 パッチ パネルの場合は、必ず、エンクロージャに取り付ける**Blade PC**ごとにケーブルを接続してください。デフォルトでPXE対応で接続できるコネクタは、各**Blade PC**の底面にあるNIC 1 RJ-45コネクタのみです。
3. 付属の外部電源コードを各ホットプラグ対応電源装置に接続します。

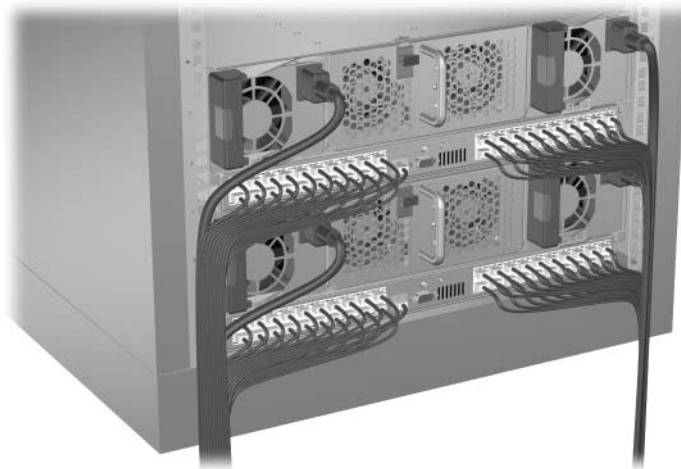


注意：外部電源コードを電源と電源装置に接続すると、すぐにエンクロージャに電源が入ります。

4. ネットワーク ケーブルと電源ケーブルを束にして、ラックの端に配線します。



インターコネクト スイッチを使用するソリューションの配線



RJ-45パッチ パネルを使用するソリューションの配線

重要：エンクロージャのケーブルは、必ず、ノートブック コンピュータなどのローカルクライアントデバイス用のコンソールコネクタにすばやく簡単にアクセスできる方法で配線してください。また、ケーブルにより送風口の通気が妨げられることのないように配線してください。

- 取り付けた各ブレードエンクロージャに対して、手順1~4を繰り返します。

ヌルモデム ケーブル

ノートブック コンピュータなどのシリアルデバイスをIntegrated Administratorのコンソールコネクタに接続する場合は、ストレートスルー ケーブルではなく、必ずヌルモデム ケーブルを使用してください。以下の表に、ヌルモデムケーブルの配線に関する定義を示します。

ヌルモデム ケーブルのケーブル ピン配列

信号名	EMピン	DB-9ピン	DB-25ピン
TxD	3	2	3
RxD	2	3	2
RTS	7	8	5
CTS	8	7	4
GND	5	5	7
DSR	6	4	20
CD	1	4	20
DTR	4	1および6	6および8
TxD	3	2	3

Blade PCの取り付け



注意：静電気の放電により電子部品が破損することがあります。取り付け手順を始める前に、必ず正しくアースを行ってください。詳しくは、「[付録B 静電気対策](#)」を参照してください。

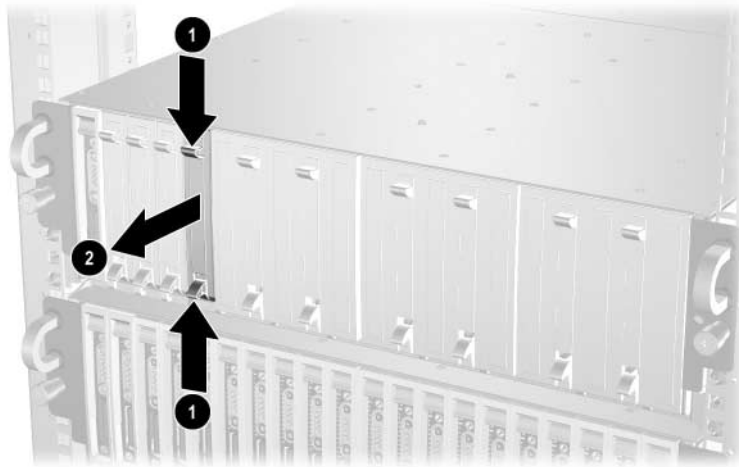
Blade PCを取り付けるには、以下の手順で操作します。

1. 使用するハードウェア構成と導入手順を決定します。「[第5章 導入と管理](#)」を参照してください。
 2. Blade PCをエンクロージャに取り付ける前に、メモリを装着またはアップグレードします。この章の「[メモリの増設](#)」を参照してください。
-

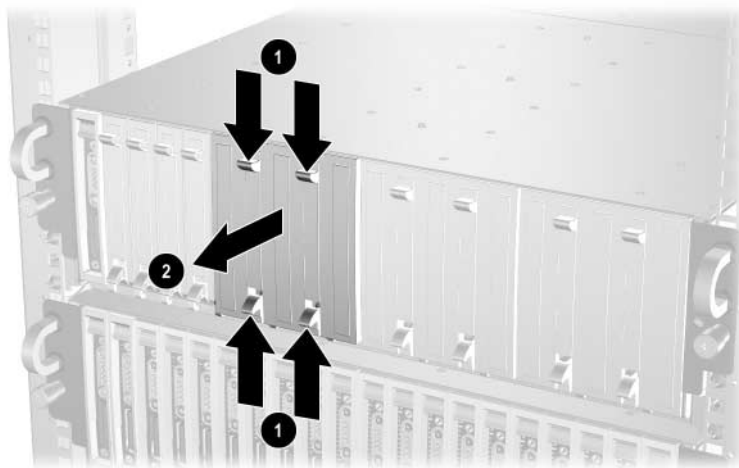


注意：HP BladeSystem PC Bladeエンクロージャは、Blade PCベイカバーが取り付けられていない状態で出荷されます。Blade PCベイには、必ずBlade PCまたはオプションのBlade PCベイカバーを取り付けてください。これらを取り付けることで、通気が確保されます。何も取り付けられていない場合、適切に冷却されず、高温により装置が破損する恐れがあります。

3. Blade PCベイ カバーが取り付けられている場合は、以下の手順で取り外します。
 - a. Blade PCベイ カバーのイジェクタ タブを押します①。
 - b. Blade PCベイ カバーをスライドさせて②、ベイから取り出します。



シングルベイ Blade PCベイ カバーの取り外し



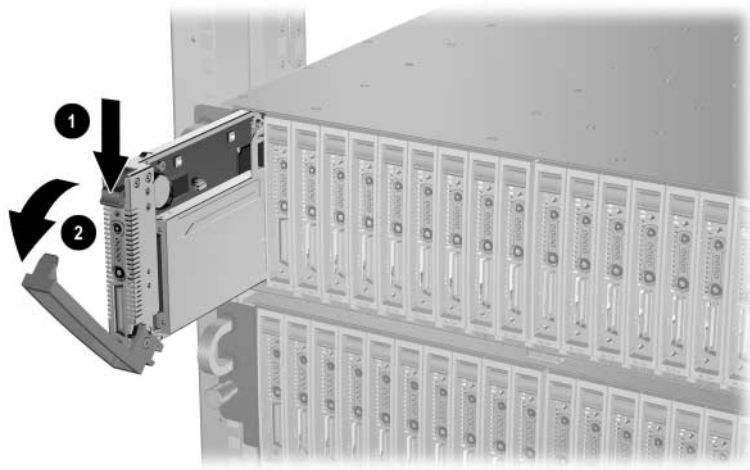
5ベイ Blade PCベイ カバーの取り外し



将来使用できるように、Blade PCベイ カバーを保管しておいてください。

重要：初めてBlade PCを取り付ける前に、使用するハードウェア構成と導入手順を決定してください。「[第5章 導入と管理](#)」を参照してください。

4. Blade PCを取り付けるには、以下の手順で操作します。
 - a. Blade PCの位置をエンクロージャのBlade PCベイに合わせて、エンクロージャの中に途中までスライドさせます。
 - b. Blade PCのリリース ラッチを押します①。
 - c. イジェクト レバーを引き下げます②。

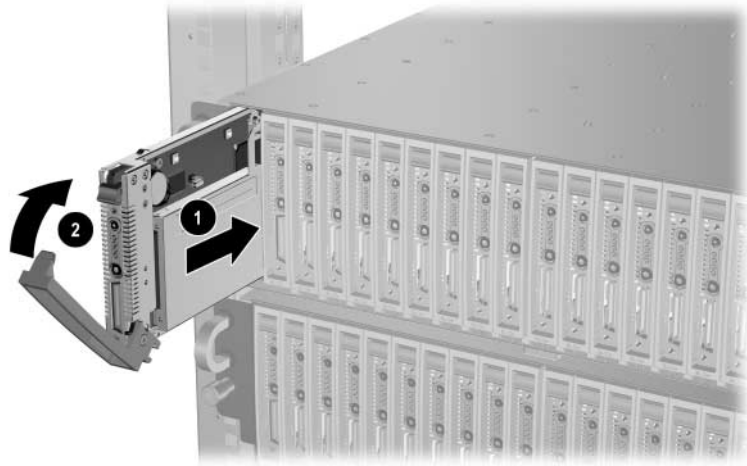


Blade PCのイジェクト レバーを開ける



注意：Blade PCには、一方向からだけベイに収納できるようにキーが付けられています。Blade PCをベイに入れにくい場合は、Blade PCの方向が正しいかどうか確認してください。

- d. イジェクトレバーがエンクロージャにかかるまで、Blade PCを内側にスライドさせます①。
- e. カチッという音がしてBlade PCが正しく固定されるまで、イジェクトレバーを閉じます②。



Blade PCの取り付け

重要: 取り外した各カバーのあった位置に、Blade PCを取り付けてください。

5. 取り付ける各Blade PCに対して、手順2～4を繰り返します。

HP CCIソリューションへの電源投入

外部電源コードをエンクロージャのリア パネルのホットプラグ対応電源装置に接続すると、すぐにエンクロージャに電源が入ります。また、すでにエンクロージャに取り付けられているすべてのBlade PCに、約1秒おきに電源が入ります。冗長化のために、2番目の電源装置を接続してください。

Blade PCを電源付きエンクロージャに取り付けると、すぐにBlade PCに電源が入ります。

HP CCIソリューションの電源切断

1台以上のBlade PCまたはエンクロージャ全体の電源を切ることができます。

Blade PCの電源切断

Blade PCの電源を切るには、以下の手順で操作します。

1. Blade PCが動作中でないことを確認します。
Blade PCのランプについて詳しくは、「付録E ランプとスイッチ」を参照してください。
2. Blade PCが動作中の場合は、ユーザに通知し、必要に応じてアプリケーションを終了します。
3. オペレーティング システムをシャットダウンします。これにより、Blade PCの電源が切れる場合があります。
4. それでもBlade PCに電源が入っている場合は、次のどちらかの方法でBlade PCの電源を切ります。
 - Integrated Administratorを使用する
または
 - Blade PCのフロント パネルの電源ボタンを押す

重要： Integrated Administratorを使用してBlade PCの電源を切る場合は、『HP PC Blade Enclosure Integrated Administrator CCIバージョン1.3用ユーザ ガイド』を参照してください。



Blade PCの電源切断

Blade PCを緊急停止させるには、Blade PCの電源ボタンを4秒間押したままにします。



注意： Blade PCを緊急停止させると、保存されていないデータが失われる恐れがあります。

エンクロージャの電源切断

エンクロージャとすべてのBlade PCを安全にシャットダウンするには、エンクロージャの電源ボタンを押します。お使いのオペレーティング システムがMicrosoft® Windows® XPの場合、エンクロージャは自動的にすべてのBlade PCを安全にシャットダウンしてから、エンクロージャの電源を切ります。

エンクロージャとすべてのBlade PCを同時に緊急停止するには、エンクロージャの電源ボタンを4秒間押したままにします。

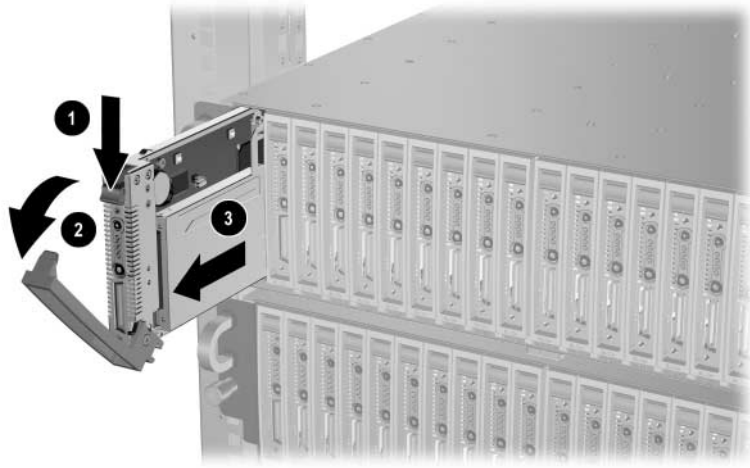


注意： エンクロージャを緊急停止させると、すべてのBlade PCの保存されていないデータが失われる恐れがあります。

Blade PCの取り出し

Blade PCを取り出すには、以下の手順で操作します。

1. リリース ラッチを押します❶。
2. イジェクト レバーを引き下げます❷。
3. Blade PCをエンクロージャから取り出します❸。



Blade PCの取り出し

メモリの増設

Blade PCは、次のメモリ機能をサポートします。

- レジスタなしSODIMM DDR 333メモリ

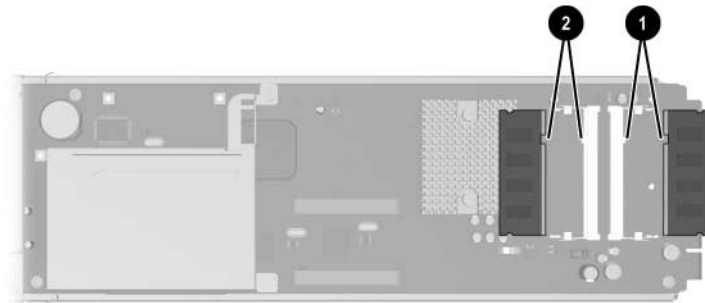
詳しくは、HP の Web サイト <http://www.hp.com/jp/> に掲載されている QuickSpecsを参照してください。

- 512 MBのシステム メモリを2 GBまで拡張可能
- 2個のSODIMMスロット

SODIMMをBlade PCに取り付けるには、以下の手順で操作します。

1. Blade PCの電源を切ります。この章の「[Blade PCの電源切断](#)」を参照してください。
2. Blade PCをエンクロージャから取り出します。この章の「[Blade PCの取り出し](#)」を参照してください。
3. Blade PCを、水平な非伝導性の作業台上に置きます。
4. Blade PC上のSODIMMソケット キーの位置を確認します。
 - SODIMMソケット1キー ❶
 - SODIMMソケット2キー ❷

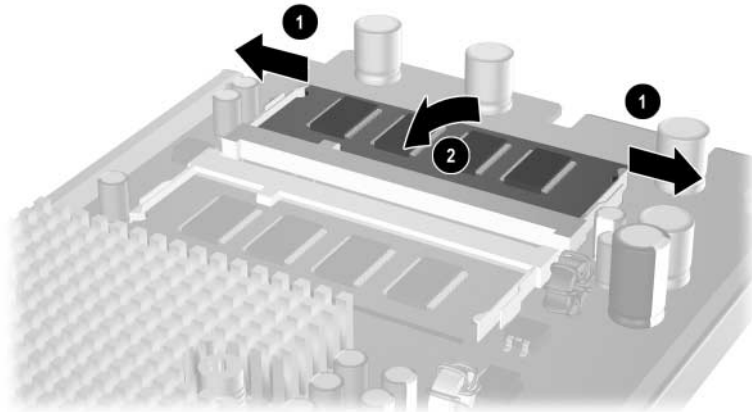
重要：SODIMMは、互いに反対向きに取り付けます。SODIMM1のラベルが外側に向いていれば、SODIMM2のラベルは内側を向いていることとなります。



SODIMMソケット キー

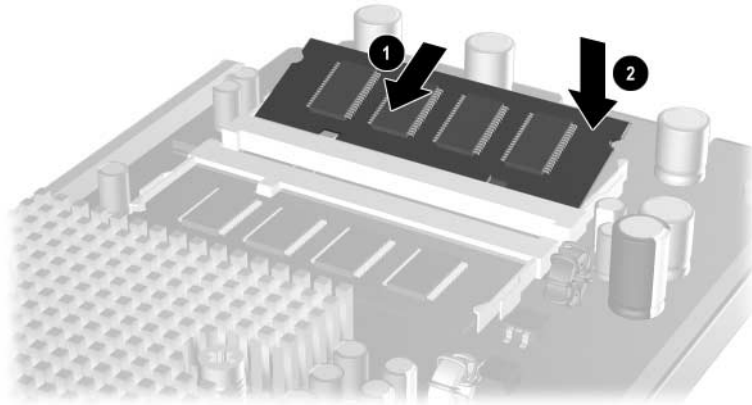
重要：手順5は、SODIMMをアップグレードする場合にのみ行ってください。

5. 取り付けられているSODIMMを、以下の手順で取り外します。
 - a. SODIMMスロット1の両側のラッチを解放します①。
 - b. SODIMMをBlade PCから取り外します②。



SODIMMの取り外し

6. SODIMM 1を取り付けるには、以下の手順で操作します。
 - a. SODIMMのノッチの位置をSODIMMソケット上のタブに合わせて、SODIMMを少し傾けながらソケットに挿入します❶。
 - b. SODIMMをボードに向けて押し込み❷、SODIMMが完全に固定されてラッチが所定の位置にはまっていることを確認します。



SODIMMの取り付け

7. 2枚目のSODIMMをSODIMMスロット2に取り付けるには、手順6を繰り返します。

グラフィックス診断カードと診断アダプタの取り付け

オプションのグラフィックス診断カードをBlade PCのシステムボードに取り付けると、ビデオ機能が有効になります。

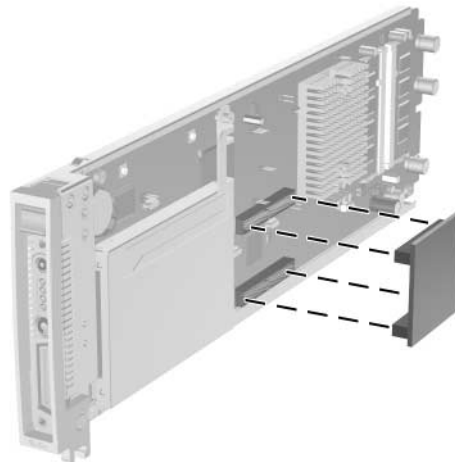
キーボード、ビデオ、マウス、USBディスクドライブ、USB CD-ROMドライブなどの周辺機器を接続するには、Blade PCのフロントパネルの診断コネクタに診断アダプタを取り付けます。



USB 2.0およびUSB 1.1診断アダプタはどちらもBlade PCで動作しますが、USB 1.1診断アダプタはUSB 2.0デバイスをサポートしません。USB 2.0診断アダプタは、[デバイス マネージャ]内の[システム デバイス]の下に[汎用バス]として表示されます。

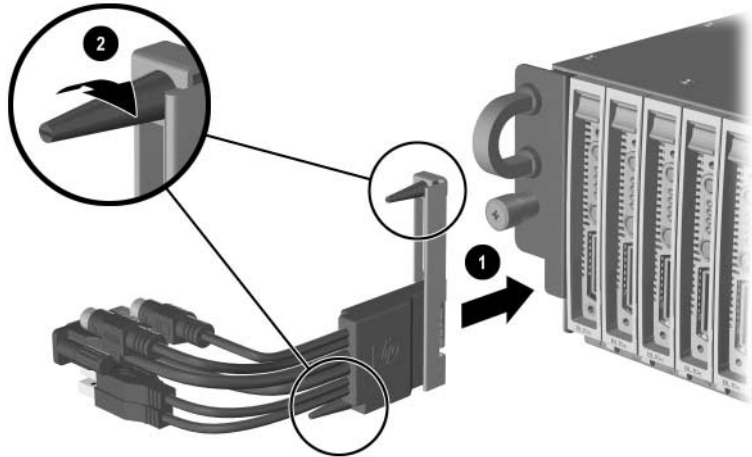
グラフィックス診断カードと診断アダプタを取り付けるには、以下の手順で操作します。

1. Blade PCの電源を切ります。この章の「[Blade PCの電源切断](#)」を参照してください。
2. Blade PCを取り出します。この章の「[Blade PCの取り出し](#)」を参照してください。
3. Blade PCを水平な作業台に置いて、オプションのグラフィックス診断カードをソケットに取り付けます。

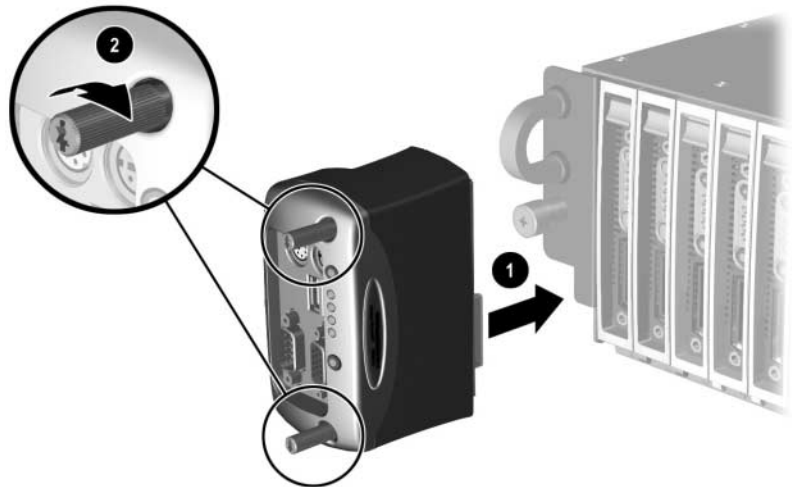


オプションのグラフィックス診断カードの取り付け

4. Blade PCをエンクロージャに取り付けます。この章の「Blade PCの取り付け」を参照してください。
5. Blade PCの診断コネクタに診断アダプタを差し込みます❶。
6. ネジを締めて❷、診断アダプタを所定の位置に固定します。

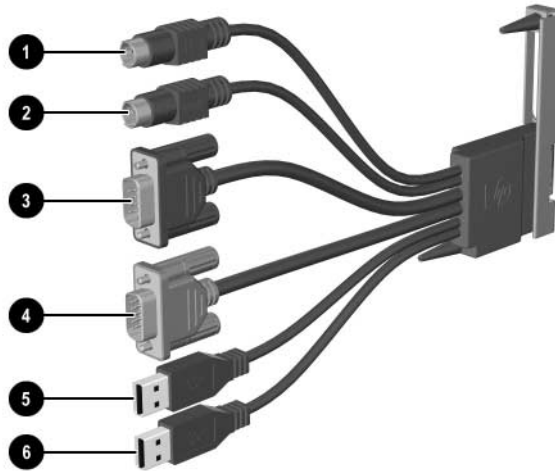


USB 2.0診断アダプタの取り付け



USB 1.1診断アダプタの取り付け

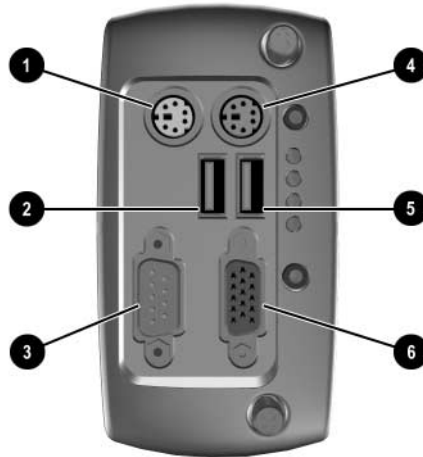
以下の図と表を参照して、USB 2.0診断アダプタのコネクタの位置を確認してください。



USB 2.0診断アダプタのコネクタ

番号	名称
①	PS/2マウス コネクタ
②	PS/2キーボード コネクタ
③	シリアル コネクタ
④	ビデオ コネクタ
⑤	USB 2.0 #1
⑥	USB 2.0 #2

以下の図と表を参照して、USB 1.1診断アダプタのコネクタの位置を確認してください。



USB 1.1診断アダプタのコネクタ

番号	名称
①	PS/2マウス コネクタ
②	USB 1.1 #2
③	シリアル コネクタ
④	PS/2キーボード コネクタ
⑤	USB 1.1 #1
⑥	ビデオ コネクタ

この章では、次の項目について説明します。

- Blade PCにソフトウェアを導入するために利用できる方法の概要
 - HP Rapid Deploymentパックを使用する自動導入
 - その他の導入方法
 - 診断アダプタおよびオプションのグラフィックス診断カード
- HP CCIソリューションがサポートする構成ソフトウェアとユーティリティについての説明
 - サポートされるオペレーティング システム
 - コンピュータ セットアップ (F10) ユーティリティ
 - Flashbinユーティリティ
 - リモートROMフラッシュ
 - HP PC Blade Enclosure Integrated Administrator
 - HP Systems Insightマネージャ
 - HP PC Blade Enclosure C-GbEインターコネクト スイッチ管理ツールとユーティリティ

Blade PC導入のオプション

Blade PCは迅速に導入できるよう設計されており、ヘッドレス（自動）なネットワークベースのソフトウェアのインストールと構成に最適です。HP Rapid Deploymentパックの使用はBlade PCの導入手段として最適で、使いやすいリモートベースのグラフィカル導入コンソールから数台から数百台までのBlade PCを容易に構成することができます。PXE対応NIC（最初のNICのみ）とBlade PC上のブート可能USBディスク ドライブおよびUSB CD-ROMドライブをサポートするため、他の導入方法も利用できます。

HP Rapid Deploymentパックを使用した自動導入

HP Rapid Deploymentパック（RDP）は、Altiris Deployment SolutionおよびProLiant Integration Moduleという2つの強力な製品を統合しています。RDPコンソールのグラフィカルインターフェースにより、複数のBlade PCにオペレーティングシステムとアプリケーションを同時に導入するために、スクリプトやイメージなどの直観的なドラッグアンドドロップ操作を行うことができます。さらにHP Rapid Deploymentパックは、ラック、エンクロージャ、およびベイの物理的な位置に基づいてBlade PCを検出し、表示できる拡張機能も備えています。新しく取り付けられたBlade PCに定義済みの構成を自動的にインストールするように、導入コンソールを設定することができます。

HP Rapid Deploymentパックについて詳しくは、HP製品販売店にお問い合わせいただくか、エンクロージャに付属のRapid Deployment CDまたはHPのWebサイト、<http://www.hp.com/servers/rdp/>（英語サイト）を参照してください。

その他の導入方法

Blade PCは、PXE対応NIC（最初のNICのみ）を備えており、ブート可能USBディスク ドライブおよびUSB CD-ROMドライブ、さらに診断アダプタ経由で接続されたキーボード、ビデオ、およびマウスをサポートしています。これらの機能により、Blade PCでソフトウェアを起動およびインストールするための、独自のネットワークベースまたはローカルの、手動による導入方法を使用できます。

診断アダプタおよびオプションのグラフィックス診断カード

診断アダプタおよびオプションのグラフィックス診断カードにより、周辺機器をBlade PCに直接接続できるため、状態の監視と管理をローカルで行うことができます。診断アダプタおよびオプションのグラフィックス診断カードを使用して、次のことが行えます。

- Blade PCイベントメッセージの表示（この章の「[Blade PCイベントメッセージ](#)」を参照）
- Blade PC ROMのフラッシュ（この章の「[Blade PC ROMのフラッシュ](#)」を参照）
- 導入中のソフトウェア情報の表示

診断アダプタおよびオプションのグラフィックス診断カードを取り付ける方法については、「[第4章 HP CCIソリューションの設置とケーブル接続](#)」を参照してください。

重要：周辺機器がホットプラグ機能をサポートする場合、診断アダプタを使用して、Blade PCの電源を入れたまま周辺機器を追加できます。

Blade PCの機能およびサポートされるソフトウェア

Blade PCを構成する作業には、オペレーティングシステム、アプリケーション、および最適化ドライバのインストールが含まれます。

HP Rapid Deploymentパックにより、ハードウェアを自動検出して構成し、最適化ドライバをインストールすることができます。

サポートされるオペレーティング システム

Blade PCは、Microsoft Windows XP Professional SP1a以降をサポートします。

コンピュータ セットアップ (F10) ユーティリティ

コンピュータ セットアップ (F10) ユーティリティは、構成作業を実行し、Blade PCの構成情報を表示します。Blade PCは出荷時に構成されているため、デフォルトの設定を変更する場合以外は、コンピュータ セットアップ (F10) ユーティリティによる操作は必要ありません。次のページ以降の表は、コンピュータ セットアップ (F10) ユーティリティのメニュー オプションを示します。

コンピュータ セットアップ (F10) ユーティリティを起動するには、アクセスするBlade PCにオプションのグラフィックス診断カードと診断アダプタ、キーボード、およびモニタを接続し、Blade PCの起動中に**[F10]**キーを押します。

リモート コンソールのユーザの場合は、Integrated Administrator経由でコンピュータ セットアップ (F10) ユーティリティを起動できます。詳しくは、『HP PC Blade Enclosure Integrated Administrator CCIバージョン1.3用ユーザ ガイド』を参照してください。

Blade PCの構成情報は、System Software Manager (SSM) を使用してリモートで管理することもできます。詳しくは、Webサイト [http://www.hp.com/go/ssm/](http://www.hp.com/go/ssm) (英語サイト) を参照してください。


コンピュータ セットアップ (F10) ユーティリティ

メニュー	項目	説明
ファイル (File)	システム情報 (System Information)	次の項目を表示します <ul style="list-style-type: none"> 製品名 (Product Name) プロセッサ タイプ (Processor Type) プロセッサ ステッピング (Processor Stepping) キャッシュ サイズ (Cache Size) (L1/L2) : デュアルコア プロセッサの場合は、キャッシュ サイズのリストが2つ表示されます HyperTransport™の速度 (HyperTransport Speed) メモリ サイズ (Memory Size) 内蔵MAC (Integrated MAC) : 内蔵の有効なNIC A用のアドレス 内蔵MAC2 (Integrated MAC2) : 内蔵の有効なNIC B用のアドレス システムBIOS (System BIOS) : システム ファミリの名前とバージョン Bladeシリアル番号 (Blade Serial Number) アセット タグ (Asset Tracking Number) ラック名 (Rack Name) エンクロージャ名 (Enclosure Name) エンクロージャ モデル (Enclosure Model) エンクロージャ シリアル番号 (Enclosure Serial Number)
	バージョン情報 (About)	著作権情報を表示します
	日付と時刻 (Set Time and Date)	システムの時刻と日付を設定します



コンピュータ セットアップ ユーティリティでサポートされる機能は、お使いのハードウェアの構成によって異なる場合があります。

コンピュータ セットアップ (F10) ユーティリティ (続き)

メニュー	項目	説明
ファイル (File) (続き)	複製セットアップ (Replicated Setup)	<p>リムーバブル メディアに保存 (Save to Removable Media)</p> <p>フォーマットされた1.44 MBディスク、USBメモリ、またはディスクと同等のデバイス (ディスク ドライブをエミュレートするよう設定された記憶装置) に、CMOSを含めたコンピュータの設定情報を保存します</p> <p>リムーバブル メディアから復元 (Restore from Removable Media)</p> <p>ディスク、USBメモリ、またはディスクと同等のデバイスに保存されているシステム構成を復元します</p>
	デフォルト値に設定して終了 (Apply Defaults and Exit)	現在選択されているデフォルト設定を適用し、すべてのパスワード設定を消去します
	設定を保存せずに終了 (Ignore Changes and Exit)	変更した設定値を破棄し、コンピュータ セットアップ (F10) ユーティリティを終了します
	設定を保存して終了 (Save Changes and Exit)	変更した設定値やデフォルト設定を保存し、コンピュータ セットアップ (F10) ユーティリティを終了します
ストレージ (Storage)	デバイス構成 (Device Configuration)	<p>取り付けられているストレージ デバイスのうち、BIOSで制御されるものをすべて表示します</p> <p>デバイスを選択すると、そのデバイスに関する詳細情報およびオプションが表示されます。次のような項目が表示されます</p> <p>ディスク タイプ (Diskette Type)</p> <p>ディスク ドライブで使用可能な最大容量のメディアのタイプを示します</p> <p>レガシー ディスク ドライブ</p> <p>オプションには、3.5インチ1.44 MB、および5.25インチ1.2 MBがあります</p>
		<p>コンピュータ セットアップ ユーティリティでサポートされる機能は、お使いのハードウェアの構成によって異なる場合があります。</p>

コンピュータ セットアップ (F10) ユーティリティ (続き)


メニュー	項目	説明
ストレージ (Storage) (続き)	デバイス構成 (Device Configuration) (続き)	ドライブ エミュレーション (Drive Emulation) 特定のストレージ デバイスのドライブ エミュレーション タイプを選択します (たとえば、Zipドライブは、ディスク エミュレーションを選択することで起動可能になります)
		ドライブのタイプ エミュレーション オプション
	ATAPI Zipドライブ (ATAPI Zip drive)	なし (None) (その他の各種ドライブとして処理) ディスク (Diskette) (ディスク ドライブとして処理)
	ATAハードディスク (ATA Hard Disk)	なし (その他の各種ドライブとして処理) ディスク (Disk) (ハードディスク ドライブとして処理)
	レガシー ディスク ケット (Legacy Diskette)	なし
	CD-ROM	なし
	ATAPI LS-120	なし (その他の各種ドライブとして処理) ディスク (ディスク ドライブとして処理)
		マルチセクタ転送 (Multisector Transfers) (ATAディスクのみ) マルチセクタのPIO操作ごとに転送されるセクタ数を指定します。オプションには (デバイスの機能により)、無効 (Disabled)、8、および16があります
		転送モード (Transfer Mode) (IDEデバイスのみ) アクティブなデータ転送モードを指定します。オプションには (デバイスの機能により)、PIO 0、Max PIO、Enhanced DMA、Ultra DMA 0、およびMax UDMAがあります






コンピュータ セットアップ ユーティリティでサポートされる機能は、お使いのハードウェアの構成によって異なる場合があります。

コンピュータ セットアップ (F10) ユーティリティ (続き)


メニュー	項目	説明
ストレージ (Storage) (続き)	デバイス構成 (Device Configuration) (続き)	<p>変換モード (Translation Mode) (ATAディスクのみ)</p> <p>デバイスで使用する変換モードを選択します。これによりBIOSは、他のシステム上のパーティション分割およびフォーマットされたディスクにアクセスできます。これは、旧バージョンのUNIX (SCO UNIXバージョン3.2など) のユーザにとって必要な場合があります。オプションには、自動 (Automatic)、ビットシフト (Bit-Shift)、LBA支援 (LBA Assisted)、ユーザ (User)、および「オフ」(OFF) があります</p> <p> 注意: 通常は、BIOSによって自動的に選択された変換モードは変更しないでください。選択された変換モードが、ディスクをパーティション分割およびフォーマットしたときにアクティブであった変換モードと互換性がないと、ディスク上のデータにアクセスできなくなります</p> <p>IDE (Default Values IDE)</p> <p>マルチセクタ転送 (Multisector Transfers)、転送モード (Transfer Mode)、およびATAデバイス用変換モードのデフォルト値を指定します</p> <hr/> <p>変換パラメータ (Translation Parameter) (ATAディスクのみ)</p> <p> この機能は変換モード (Translation Mode) にユーザ (User) が選択されているときにのみ表示されます</p> <p>パラメータ (論理シリンダ (Logical Cylinders)、ヘッド (Heads)、およびトラック当たりのセクタ数 (Sectors Per Track)) を指定できます。BIOSはこれを使用して (オペレーティング システムやアプリケーションからの) ディスクI/O要求を、ハードディスクドライブで受け入れ可能な様式に変換します。論理シリンダは1024を超えることはできません。ヘッド数は256を超えることはできません。トラック当たりのセクタ数は63を超えることはできません。これらのフィールドは、ドライブの変換モードが「ユーザ」に設定されているときにのみ、表示および変更できます</p>


 コンピュータ セットアップ ユーティリティでサポートされる機能は、お使いのハードウェアの構成によって異なる場合があります。

コンピュータ セットアップ (F10) ユーティリティ (続き)



メニュー	項目	説明
ストレージ (Storage) (続き)	ストレージ オプション (Storage Options) (続き)	<p>リムーバブル メディアの起動 (Removable Media Boot)</p> <p>リムーバブル メディアからシステムを起動する機能の有効 (Enable) / 無効 (Disable) を設定します</p> <hr/> <p>リムーバブル メディアの書き込み (Removable Media Write)</p> <p>リムーバブル メディアにデータを書き込む機能の有効/無効を設定します</p> <p> リムーバブル メディア書き込みの変更を行った後にコンピュータは再起動しますが、その後、変更を有効にするために、手動でコンピュータの電源を切ってから電源を入れてください</p> <hr/> <p>BIOS IDE DMA転送 (BIOS IDE DMA Transfers)</p> <p>BIOSのディスクI/O要求の処理方法を調整できます。[有効]が選択されているときは、BIOSはATAディスクの読み込み/書き込み要求をDMAデータ転送で処理します。[無効]が選択されているときは、BIOSはATAディスクの読み込み/書き込み要求をPIOデータ転送で処理します</p> <hr/> <p>DPS セルフテスト (DPS Self-Test)</p> <p>DPS (Drive Protection System) セルフテスト機能をもつATAハードディスク ドライブのセルフテストを実行します</p> <p> この項目は、1 台以上の DPS セルフテスト機能を持つハードディスク ドライブがシステムに接続されている場合にのみ表示されます</p> <hr/> <p> コンピュータ セットアップ ユーティリティでサポートされる機能は、お使いのハードウェアの構成によって異なる場合があります。</p>

コンピュータ セットアップ (F10) ユーティリティ (続き)

メニュー	項目	説明
ストレージ (Storage) (続き)	起動順序 (Boot Order)	<p>次の項目を設定します</p> <ul style="list-style-type: none"> 接続されたデバイス (USB メモリ、ディスク ドライブ、ハードディスク ドライブ、オプティカルドライブ、ネットワーク インタフェース カードなど) に起動可能なオペレーティング システムのイメージがあるかどうかをチェックする順序を指定します。一覧上の各デバイスは、起動可能オペレーティング システムのソースとして個別にチェック対象から除外したり、チェック対象に含めたりできます 接続されたハードディスク ドライブの起動順序を指定します。最初のハードディスク ドライブは起動順序が優先され、Cドライブとして認識されます (他にデバイスが接続されている場合) <p> MS-DOSのドライブ名の割り当ては、MS-DOS以外のオペレーティング システムが起動された後は、適用されない場合があります</p> <p>一時的に優先される起動順序へのショートカット</p> <p>起動順序で指定したデフォルトのデバイス以外のデバイスから一度だけ起動するには、コンピュータを再起動し、モニタ ランプが緑色に点灯している間に[F9]キーを押します。POSTが完了すると、起動可能デバイスの一覧が表示されます。矢印キーを使用して目的の起動デバイスを選択し、[Enter]キーを押すと、デフォルト以外の選択したデバイスから、コンピュータが一度だけ起動されます</p>


 コンピュータ セットアップ ユーティリティでサポートされる機能は、お使いのハードウェアの構成によって異なる場合があります。

コンピュータ セットアップ (F10) ユーティリティ (続き)

メニュー	項目	説明
セキュリティ (Security)	セットアップ パスワード (Setup Password)	<p>セットアップ (管理者) パスワードを設定して有効にします</p> <p> セットアップ パスワードを設定すると、コンピュータ セットアップ ユーティリティの設定を変更したり、ROMをフラッシュしたり、Windows環境で特定のプラグアンドプレイ設定を変更したりする場合にセットアップパスワードが必要になります</p>
	デバイス セキュリティ (Device Security)	<p>次のデバイスに関する、デバイス有効 (Device Available) / デバイス無効 (Device Hidden) の設定</p> <ul style="list-style-type: none"> すべてのUSBポート (All USB ports)
	ネットワーク サービス ブート (Network Service Boot)	<p>ネットワーク サーバにインストールされたオペレーティング システムからコンピュータを起動する機能の有効 (Enable) / 無効 (Disable) を設定します</p>
	システム ID (System ID)	<p>次の項目を入力します</p> <ul style="list-style-type: none"> アセット タグ (Asset Tag。18バイトのID) および オーナーシップ タグ (Ownership Tag。POST実行中に表示される80バイトのID) の入力 オーナーシップ タグ (Ownership Tag) の入力 オペレーティング システムの入力 (OS) システム名の入力 (System Name) UUIDの入力 (Universal Unique Identifier) キーボード (Keyboard Locale) の設定 キーボードの言語 (英語用やドイツ語用など) をシステムIDエントリに対して設定します
<p> コンピュータ セットアップ ユーティリティでサポートされる機能は、お使いのハードウェアの構成によって異なる場合があります。</p>		

コンピュータ セットアップ (F10) ユーティリティ (続き)

メニュー	項目	説明
カスタム * (Advanced) * 上級ユーザのみ	電源投入時オプション (Power-On Options)	次の項目を設定します <ul style="list-style-type: none">• [F9]プロンプト (F9 Prompt) の有効/無効 この機能を有効に設定すると、POST実行中に [F9=Boot Menu] と表示されます。この機能を無効に設定してテキストが非表示になっても、[F9]キーを押すと [Shortcut Boot [Order] Menu] 画面が表示されます。詳しくは、[ストレージ] (Storage) → [起動順序] (Boot Order) の順に選択してください• [F10]プロンプト (F10 Prompt) の有効/無効 この機能を有効に設定すると、POST実行中に [F10=Setup] と表示されます。この機能を無効に設定してテキストが非表示になっても、[F10]キーを押すと [Setup]画面が表示されます• [F12]プロンプト (F12 Prompt) の有効/無効 この機能を有効に設定すると、POST実行中に [F12=Network Service Boot] と表示されます。この機能を無効に設定してテキストが非表示になっても、[F12]キーを押すとネットワークからのブートがシステムに強制されます

 コンピュータ セットアップ ユーティリティでサポートされる機能は、お使いのハードウェアの構成によって異なる場合があります。

コンピュータ セットアップ (F10) ユーティリティ (続き)

メニュー	項目	説明
カスタム* (Advanced) (続き) *上級ユーザのみ	電源投入時オプション (Power-On Options) (続き)	<p>次の項目を設定します (続き)</p> <ul style="list-style-type: none"> オプションROMプロンプト (Option ROM Prompt) の有効 (Enable) /無効 (Disable) この機能を有効に設定すると、オプションROMをロードする前に画面にメッセージが表示されます (この機能は一部のモデルでのみサポートされます) POST遅延時間 (秒単位) (POST Delay (in seconds)) : なし、5秒、10秒、15秒、または20秒 (None、5、10、15、または20 seconds) この機能を有効に設定すると、ユーザが指定した遅延時間がPOSTプロセスに追加されます。この遅延時間は、POSTが完了した時点でブートの準備ができていないほどPCIカード上のハードディスクの回転が遅い場合に必要となります。また、POST遅延時間を設定すると、コンピュータ (F10) セットアップを開くために[F10]キーを選択できる時間が長くなります I/O APICモード (I/O APIC Mode) の有効/無効 この機能を有効に設定すると、Microsoft Windowsオペレーティング システムの動作が最適化されます。Microsoft以外の一部のオペレーティング システムを正常に動作させるためには、この機能を無効に設定する必要があります メモリの先頭のACPI/USBバッファ (ACPI/USB Buffer @ Top of Memory) の有効/無効 この機能を有効に設定すると、USBメモリ バッファがメモリの先頭に配置されます。この機能の利点は、1 MB未満の一定量のメモリがオプションROMによって解放されて使用できる点です。不利な点は、USBバッファがメモリの先頭にありシステムのRAMが64 MB以下の場合、一般的なメモリ マネージャであるHIMEM.SYSが正常に動作しない点です



コンピュータ セットアップ ユーティリティでサポートされる機能は、お使いのハードウェアの構成によって異なる場合があります。

コンピュータ セットアップ (F10) ユーティリティ (続き)


メニュー	項目	説明
カスタム* (Advanced) *上級ユーザのみ	PCI デバイス (PCI Devices)	<ul style="list-style-type: none"> インストールされているPCIデバイスの一覧とIRQの設定を表示します 各デバイスのIRQ設定を変更したり、デバイスを無効 (Disable) に設定したりできます これらの設定は、ACPI対応のオペレーティング システムには対応していません
	デバイス オプション (Device Options)	<p>次の項目を設定します</p> <ul style="list-style-type: none"> 電源投入時Num Lock状態 Num Lock state at Power-On) のオン (On) /オフ (Off) S5ウェイク オンLANの有効 (Enable) /無効 (Disable) <ul style="list-style-type: none"> オフ状態 (S5) のときに Wake on LAN を無効にするには、左右の矢印キーを使用して [カスタム] (Advanced) → [デバイス オプション] メニューの順に選択し、S5 Wake on LAN 機能をオフに設定します。この設定では、S5 のときのコンピュータの消費電力を最小にすることができます。サスペンドやハイバネーションからのWake on LANの実行には影響しませんが、ネットワーク経由で S5 から復帰することはできません。コンピュータの電源がオンの時には、ネットワーク接続の操作には影響しません ネットワーク接続が必要でない場合は、ネットワーク コントローラ (NIC) を完全に無効にするために左右の矢印キーを使用して [セキュリティ] (Security) → [デバイス セキュリティ] (Device Security) メニューの順に選択します。ネットワーク コントローラのオプションを [Device Hidden] に設定します。これで、ネットワーク コントローラがオペレーティング システムから使用できなくなり、S5 のときのコンピュータの消費電力を抑えることができます プロセッサ キャッシュ (Processor Cache) の有効/無効 スペクトラム拡散 (Spread Spectrum) の有効/無効



コンピュータ セットアップ ユーティリティでサポートされる機能は、お使いのハードウェアの構成によって異なる場合があります。

コンピュータ セットアップ (F10) ユーティリティ (続き)

メニュー	項目	説明
カスタム* (Advanced) (続き) *上級ユーザのみ	デバイス オプション (Device Options) (続き)	次の項目を設定します (続き) <ul style="list-style-type: none"> NIC PXEオプションROMのダウンロード (NIC PXE Option ROM Download) の有効/無効 BIOSに含まれている内蔵NICオプションROMにより、コンピュータの起動時にネットワーク経由でPXEサーバに接続できます。この機能は通常、共通イメージをハードディスクドライブにダウンロードするときに使用します。NIC オプション ROM は DOS Compatibility Hole (DCH) 領域と呼ばれる1 MB未満のメモリ領域に格納されます。メモリ領域には制限があります。この[F10]オプションを使用して内蔵NICオプションROMのダウンロードを無効に設定できるため、追加のPCIカード用にオプションROM領域が必要な場合、提供するDCH領域を増やすことができます。デフォルトではNICオプションROMが有効に設定されています USB 2.0の機能 (USB 2.0 Capability) の自動、有効/無効

 コンピュータ セットアップ ユーティリティでサポートされる機能は、お使いのハードウェアの構成によって異なる場合があります。

構成の設定の復元

構成の設定情報を復元するには、コンピュータ セットアップ (F10) ユーティリティの[システム構成の復元] (Restore from Removable Media) を実行する前に、[リムーバブル メディアに保存] (Save To Removable Media) コマンドを実行する必要があります。



コンピュータの構成を変更したら、その構成をリムーバブル メディアに保存し、将来使用できるようにリムーバブル メディアを保管しておくことをおすすめします。

構成を復元するには、構成を保存したリムーバブル メディアをUSBドライブ (診断アダプタを介して接続) に挿入し、コンピュータ セットアップ (F10) ユーティリティの[システム構成の復元]コマンドを実行します。



診断アダプタ経由でモニタを使用する前に、オプションのグラフィックス診断カードをBlade PCに取り付ける必要があります。

構成の設定値は、System Software Manager (SSM) を使用してオペレーティングシステムから復元することもできます。詳しくは、HPのWebサイト <http://www.hp.com/go/ssm/> (英語サイト) を参照してください。

Blade PC ROMのフラッシュ

ROMをフラッシュするには2つの方法があります。

- Flashbinユーティリティを使用したBlade PC ROMのアップグレード
- リモートROMフラッシュ

Flashbinユーティリティを使用したBlade PC ROMのアップグレード

Blade PC Flashbinユーティリティを使用してシステムBIOSをアップグレードします。



以下の手順は、ROMフラッシュの障害によりシステムがブートブロックモードに入ったときにシステムを回復する場合にも適用されます。



ブート可能なUSBメモリの作成については、こちらのPDFファイルを参照してください。

http://h20000.www2.hp.com/bc/docs/support/UCR/SupportManual/TPM_338111_rev1_us/TPM_338111_rev1_us.pdf (英語)

Flashbinユーティリティを使用するには、以下の手順で操作します。

1. Blade PC の最新バージョンのシステム BIOS および Flashbin ユーティリティをUSBメモリにダウンロードします。最新のシステムBIOSおよびFlashbinユーティリティは<http://www.hp.com/> (英語サイト) から入手できます。
2. Blade PCの電源を切ります。第4章の「[Blade PCの電源切断](#)」を参照してください。
3. Blade PCを取り出します。第4章の「[Blade PCの取り出し](#)」を参照してください。
4. オプションのグラフィックス診断カードをBlade PCに取り付けます。

5. Blade PCをエンクロージャに取り付けます。
6. 診断アダプタをBlade PCに取り付けます。
7. ダウンロードしたシステムBIOSを格納したUSBメモリ、キーボード、モニタ、およびマウスを診断アダプタに接続します。
8. ROMのフラッシュを開始するには、以下の手順で操作します。
 - a. Blade PCの電源を入れます。
 - b. BIOSおよびFlashbinユーティリティが含まれるディレクトリに移動します。
 - c. 「Flashbin」と入力します。
 - d. [Enter]キーを押します。

リモートROMフラッシュ

リモートROMフラッシュにより、システム管理者はリモートでROMを安全にアップグレードすることができます。システム管理者がこの作業をリモートで行えるようになることで、ネットワーク全体にわたるHP ROMイメージの導入の一貫性と効率的な制御が実現されます。さらに、生産性が向上しTCO（総所有コスト）を低減できます。リモートROMフラッシュについて詳しくは、HPのWebサイト<http://www.hp.com/go/ssm/>（英語サイト）を参照してください。

HP PC Blade Enclosure Integrated Administrator

HP PC Blade Enclosure Integrated Administratorは、HP PC BladeエンクロージャとBlade PCを集中管理し監視するシステムです。Integrated Administratorはターミナル サーバおよびリモート電源コントローラの組み合わせとして機能するため、エンクロージャ内のすべてのBlade PCに対するアウトバンドの安全なシリアル コンソール接続を実現し、以下のすべての機能を提供します。

- フル コマンドライン インタフェース (CLI) およびWebインタフェース
 - ユーザベースで設定できるBlade PC特権
 - Blade PCの電源のオン/オフを切り替える仮想電源ボタン
 - 自動導入および管理を可能にする 100 以上のスクリプト可能コマンド

- リモート管理
 - Blade PCのシリアル コンソールへのアクセスが可能
 - Blade PCのPOST (Power-on Self Test) およびコンピュータ セットアップ (F10) ユーティリティを含む起動プロセスの完全制御が可能
- ハードウェア状態監視

Integrated Administratorは、エンクロージャのファン、温度センサ、電源装置、およびBlade PCの状態を監視して制御します。
- オフライン コンソール バッファリングの実行 (未接続時) およびイベント ログの作成
 - オペレーティング システム コンソールのログ作成
 - Blade PCおよびエンクロージャのハードウェア イベント
- セキュリティ機能
 - 安全なシェル アクセス
 - 最大25ユーザによるユーザ管理が可能
 - 無効なログイン試行に対するイベント生成
 - イベント ログへのユーザ操作のログ作成
 - Telnetなどすべてのプロトコルの選択的な有効化
 - Integrated AdministratorのRS-232コンソールを使用するアウトバンド管理
 - SSL (Secure Sockets Layer) (Webインタフェース)
 - ユーザによるインストールが可能なSSL証明書
- 可用性の向上
 - Integrated Administratorは、独自のプロセッサ、メモリ、NIC、およびフラッシュ ROMを備えた内蔵型システムです。
 - 高性能でフォールトトレラントなエンクロージャは、Integrated Administratorに障害が発生した場合でも継続して機能します。
 - Integrated Administratorにより、コード信号でのオンラインファームウェア アップデートが可能になるため、認証されたソフトウェア リリースだけがインストールされます。

■ HP Systems Insightマネージャの統合

- ❑ HP Systems Insightマネージャは、Integrated AdministratorをBlade PC管理プロセッサとして識別します。
- ❑ Integrated Administratorのステータスは、Blade PCのステータスに含まれます。Integrated Administratorのパフォーマンスが低下すると、Integrated Administratorによって管理されるすべてのBlade PCも低下したように示されます。
- ❑ HP Systems Insightマネージャは、Integrated Administrator SNMPのトラップを取り込むことができます。
- ❑ HP Systems Insightマネージャにより、ユーザはIntegrated AdministratorのWebインタフェースを起動することができます。

Integrated Administrator Webインタフェースにより、次のような、ブラウザ経由でのBlade PCおよびエンクロージャへのフルアクセスと制御が可能になります。

■ エンクロージャの管理

- ❑ モニタ ファン、電源供給装置、および温度
- ❑ エンクロージャとBlade PCの正常終了
- ❑ エンクロージャユニット識別 (UID) 制御
- ❑ オプションのインターコネクトスイッチに関連付けられた管理ツールおよびユーティリティへのインタフェース
オプションのインターコネクトスイッチに関連する管理ツールおよびユーティリティについて詳しくは、『HP PC Blade Enclosure C-GbE Interconnect Switch User Guide』を参照してください。

■ Blade PCの管理

- ❑ 仮想電源ボタンおよびユニット識別 (UID) ボタン
- ❑ リモート シリアル コンソール
- ❑ 一般的なステータス

■ ユーザの管理

- 管理者/グループ/ユーザの追加/削除/変更
- グループに割り当てられたBlade PC
- グループへの2つのレベルのユーザ アクセス

Integrated Administrator ROMのフラッシュ方法などについては、エンクロージャに付属のDocumentation CDに収録されている『HP PC Blade Enclosure Integrated Administrator CCIバージョン1.3用ユーザ ガイド』を参照してください。

Blade PCイベント メッセージ

イベント リストには、影響を受けるコンポーネントと関連付けられているエラー メッセージが表示されます。

次の表に、イベント タイプ（影響を受けるコンポーネント）と関連付けられているエラー メッセージを示します。

Blade PCイベント メッセージ

イベント タイプ	イベント メッセージ
Blade PCの環境	
加熱状態*	System Overheating (Zone X)
オペレーティング システム	
オペレーティング システムの自動シャットダウン	Automatic Operating System Shutdown Initiated Due to Fan Failure Automatic Operating System Shutdown Initiated Due to Overheat Condition
エンクロージャの環境	
加熱状態	The Integrated Administrator has issued an alert that its health state has changed **
ファンの障害	The Integrated Administrator has issued an alert that its health state has changed **



*特定の動作温度の範囲については、「付録F 仕様」を参照してください。

**詳細なメッセージについては、Integrated Administratorログを参照してください。

HP Systems Insightマネージャ

重要：HP Systems Insightマネージャは、エンクロージャに付属のManagement CDを使用してインストールすることも、HPのWebサイトからダウンロードすることもできます。

HP Systems Insightマネージャは、HPサーバプラットフォーム（数百台のBlade PCを含む）の障害、インベントリ、および構成を1台のコンソールから綿密に管理できる機能を提供します。HP Systems Insightマネージャを使用して、各Blade PCの情報と、各ブレードエンクロージャのIntegrated Administratorを表示することができます。監視されるシステムパラメータは、すべての主要なBlade PCとエンクロージャコンポーネントのステータスを示します。これらのコンポーネントに発生するイベントを表示できるので、すばやい処置をとることができます。

HP Systems Insightマネージャ内からイベントリストを表示して印刷するには、次の項目に示す手順を実行してください。また、影響を受けるコンポーネントを交換した後に、重大イベントまたは警告イベントに修復済みのマークを付けることもできます。

イベント リストの表示

システム検出のイベントリストを表示するには、以下の手順で操作します。

1. HP Systems Insightマネージャの[システム リスト]ウィンドウで次のことを行います。
 - a. [システム リスト]を展開します。
 - b. [タイプ別システム]を展開します。
 - c. [すべてのシステム]、[すべてのエンクロージャ]、または[すべてのクライアント]を選択して、Blade PCまたはエンクロージャのリストを表示します。
2. 表示されたリストで、適切なエンクロージャまたはクライアントをクリックします。
3. 新しく表示されたページで[イベント]タブをクリックします。
4. イベントの詳細を表示するには、イベントをクリックします。

イベント リストの印刷

イベントのリストを印刷するには、イベント ページの右下隅にある[印刷]ボタンをクリックします。

個々のイベントの詳細情報を印刷するには、以下の手順で操作します。

1. イベントをクリックします。
2. ページを下にスクロールして、[印刷可能な詳細の表示]をクリックします。
3. 新しいページが開いたら、ブラウザで[ファイル]→[印刷]の順にクリックします。

HP PC Blade Enclosure C-GbEインターコネクト スイッチ管理ツール およびユーティリティ

インターコネクト スイッチは、多種多様なアウトバンド/インバンドの構成および管理機能を提供します。インターコネクト スイッチには、即時操作のためのデフォルト構成が含まれています。

構成と管理は、インターコネクト スイッチの4つのアップリンク ポートと、Integrated Administratorの管理Ethernetおよびシリアル コンソールのコネクタでサポートされています。サポート対象のインタフェースは次のとおりです。

- Webブラウザ経由のHTTPベース
 - フル機能の管理インタフェース
 - すべての一般的なWebブラウザでサポート
 - インターコネクト スイッチのグラフィカル表現を含む
 - 任意のGigabit Ethernetアップリンク コネクタおよびIntegrated Administrator管理コネクタを介したアクセス
- ローカル アクセスおよびTelnetアクセスによるメニュー方式のコンソール
 - フル機能の管理インタフェース
 - Integrated Administrator管理コンソール コネクタを介したローカルアクセス、またはTelnetを介したリモートアクセス

- MIB コンパイラを備える汎用 SNMP マネージャを使用した、インターコネク トスイッチの管理、構成、および監視のためのSNMPエージェントのサポート
 - SNMP V1-V3 (RFC 1157) およびRMON V1 (RFC 1757 ; グループ1 Statistics、2 History、3 Alarm、および9 Event) のサポート
 - スクリプト機能は、SNMPスクリプト ユーティリティを介して利用可能
 - インターコネク トスイッチ アップリンク コネクタおよびIntegrated Administrator管理コネクタを介したアクセス

さらにインターコネク トスイッチは、次のような構成機能および管理機能を提供します。

- TFTPサーバを介したインターコネク ト スイッチ構成と復元
 - TFTPサーバからのインターコネク ト スイッチ構成のコピーのアップロードおよびダウンロード
 - 類似する構成の複数のインターコネク ト スイッチの迅速な導入が可能
 - バックアップおよび復元機能を提供
- ネットワーキング診断のためのコネクタ ミラーリングのサポート

インターコネク ト スイッチ コネクタのデータのコピーを別の (ミラー) コネクタにミラーリングすることによりネットワーク トラフィックを監視
- 各Gigabit Ethernetアップリンク コネクタのリンク速度ランプおよび動作ランプ
- すべての管理インタフェースに対する2つのレベル (レベル1、レベル15) のユーザ名およびパスワード
 - 管理レベル パスワードが無効になった場合の回復機能
 - Telnetおよびコンソールセッションの設定可能なタイムアウト期間

規定に関するご注意

ご使用になっている装置にVCCIマークが付いていましたら、次の説明文をお読み下さい。

この装置は、情報処理装置等電波障害自主規制協議会（VCCI）の基準に基づくクラスB情報技術装置です。この装置は、家庭環境で使用することを目的としていますが、この装置がラジオやテレビジョン受信機に近接して使用されると、受信障害を引き起こすことがあります。取扱説明書に従って正しい取り扱いをして下さい。

VCCIマークが付いていない場合には、次の点にご注意下さい。

この装置は、情報処理装置等電波障害自主規制協議会（VCCI）の基準に基づくクラスA情報技術装置です。この装置を家庭環境で使用すると電波妨害を引き起こすことがあります。この場合には使用者が適切な対策を講ずるよう要求されることがあります。

各国別勧告

以下に日本以外の国や地域での規定を掲載します。



お買い上げいただいた製品モデル、またお買い上げいただいた国や地域により、取得している認定規格は異なります。取得している認定規格については、製品に貼付されているラベル等でご確認ください。

Federal Communications Commission Notice

Part 15 of the Federal Communications Commission (FCC) Rules and Regulations has established Radio Frequency (RF) emission limits to provide an interference-free radio frequency spectrum. Many electronic devices, including computers, generate RF energy incidental to their intended function and are, therefore, covered by these rules. These rules place computers and related peripheral devices into two classes, A

and B, depending upon their intended installation. Class A devices are those that may reasonably be expected to be installed in a business or commercial environment. Class B devices are those that may reasonably be expected to be installed in a residential environment (for example, personal computers). The FCC requires devices in both classes to bear a label indicating the interference potential of the device as well as additional operating instructions for the user.

The rating label on the device shows the classification (A or B) of the equipment. Class B devices have an FCC logo or FCC ID on the label. Class A devices do not have an FCC logo or FCC ID on the label. After the Class of the device is determined, refer to the corresponding statement in the following sections.

Class A Equipment

This equipment has been tested and found to comply with the limits for a Class A digital device, pursuant to Part 15 of the FCC Rules. These limits are designed to provide reasonable protection against harmful interference when the equipment is operated in a commercial environment. This equipment generates, uses, and can radiate radio frequency energy and, if not installed and used in accordance with the instructions, may cause harmful interference to radio communications. Operation of this equipment in a residential area is likely to cause harmful interference, in which case the user will be required to correct the interference at personal expense.

Class B Equipment

This equipment has been tested and found to comply with the limits for a Class B digital device, pursuant to Part 15 of the FCC Rules. These limits are designed to provide reasonable protection against harmful interference in a residential installation. This equipment generates, uses, and can radiate radio frequency energy and, if not installed and used in accordance with the instructions, may cause harmful interference to radio communications. However, there is no guarantee that interference will not occur in a particular installation. If this equipment does cause harmful interference to radio or television reception, which can be determined by turning the equipment off and on, the user is encouraged to try to correct the interference by one or more of the following measures:

- Reorient or relocate the receiving antenna
- Increase the separation between the equipment and receiver
- Connect the equipment into an outlet on a circuit that is different from that to which the receiver is connected
- Consult the dealer or an experienced radio or television technician for help

Declaration of Conformity for Products Marked with the FCC Logo, United States Only

This device complies with Part 15 of the FCC Rules. Operation is subject to the following two conditions: (1) this device may not cause harmful interference, and (2) this device must accept any interference received, including interference that may cause undesired operation.

For questions regarding your product, contact us by mail or telephone:

- Hewlett-Packard Company
P. O. Box 692000, Mail Stop 530113
Houston, Texas 77269-2000
- 1-800-HP-INVENT (1-800-474-6836) (For continuous quality improvement, calls may be recorded or monitored.)

For questions regarding this FCC declaration, contact us by mail or telephone:

- Hewlett-Packard Company
P. O. Box 692000, Mail Stop 510101
Houston, Texas 77269-2000
- 281-514-3333

To identify this product, refer to the part, series, or model number found on the product.

Modifications

The FCC requires the user to be notified that any changes or modifications made to this device that are not expressly approved by Hewlett-Packard Company may void the user's authority to operate the equipment.

Cables

Connections to this device must be made with shielded cables with metallic RFI/EMI connector hoods in order to maintain compliance with FCC Rules and Regulations.

Canadian Notice (Avis Canadien)

Class A Equipment

This Class A digital apparatus meets all requirements of the Canadian Interference-Causing Equipment Regulations.

Cet appareil numérique de la classe A respecte toutes les exigences du Règlement sur le matériel brouilleur du Canada.

Class B Equipment

This Class B digital apparatus meets all requirements of the Canadian Interference-Causing Equipment Regulations.

Cet appareil numérique de la classe B respecte toutes les exigences du Règlement sur le matériel brouilleur du Canada.

European Union Notice

This product complies with the following EU directives:

- Low Voltage Directive 73/23/EEC
- EMC Directive 89/336/EEC

Compliance with the directives implies conformity to applicable harmonized European standards (European Norms) which are listed on the EU Declaration of Conformity issued by Hewlett-Packard for this product or product family. This compliance is indicated by the following conformity markings placed on the product:



This marking is valid for non-Telecom products and EU harmonized Telecom products (e.g. Bluetooth).



This marking is valid for EU non-harmonized Telecom products .
*Notified body number (used only if applicable - refer to the product label)

Korean Notice

Class A Equipment

A급 기기 (업무용 정보통신기기)

이 기기는 업무용으로 전자파적합등록을 한 기기이오니 판매자 또는 사용자는 이 점을 주의하시기 바라며, 만약 잘못판매 또는 구입하였을 때에는 가정용으로 교환하시기 바랍니다.

Class B Equipment

B급 기기 (가정용 정보통신기기)

이 기기는 가정용으로 전자파적합등록을 한 기기로서 주거지역에서는 물론 모든지역에서 사용할 수 있습니다.

Taiwanese Notice

警告使用者：

這是甲類的資訊產品，在居住的環境中使用時，可能會造成射頻干擾，在這種情況下，使用者會被要求採取某些適當的對策。

レーザー規定への準拠

この製品には、オプティカルストレージデバイス（CDドライブやDVDドライブなど）または光ファイバーの受信機が付属している場合があります。これらのデバイスにはそれぞれ、米国FDA（Food and Drug Administration）規定およびIEC 60825-1によりClass1レーザー装置として分類されるレーザー製品が搭載されています。デバイスが人体に有害なレーザー光線を外部に放射することはありません。

個々のレーザー製品は、21 CFR 1040.10および1040.11（2001年5月27日付けLaser Notice No. 50に準ずることによる逸脱を除く）およびIEC 60825-1:1993/A2:2001に準拠しています。



警告:本書またはオプティカルドライブに付属のマニュアルに記載されていない方法で調整などの作業を行うと、放射線を浴びる危険性があります。危険なレーザー光線を浴びないように、次の点に注意してください。

- 絶対にモジュールのカバーを開けないでください。内部には一般のユーザが修理できる部品はありません。
 - 一般のユーザが、レーザー装置に対してこのガイドに記載された以外の修理、調整等は絶対にしないでください。
 - レーザー装置のメンテナンスや修理は、必ず、HP のサポート担当者にご依頼ください。
-

バッテリーの取り扱いについてのご注意

このコンピュータには、リチウム マンガン ダイオキシド、バナジウム五酸化物、アルカリ内蔵バッテリーまたはバッテリー パックが装備されています。バッテリーの交換や取り扱いの方法を誤ると、爆発やけがの恐れがあります。バッテリーを交換する場合は、HPが指定したバッテリーを使用して、サポート窓口へ依頼して行うようにしてください。バッテリーの交換または処分について詳しくは、サポート窓口にお問い合わせください。



警告：このコンピュータには、リチウム マンガン ダイオキシド、バナジウム五酸化物、またはアルカリのバッテリー パックが装備されています。バッテリー パックの取り扱いを誤ると、火災や火傷などの危険がありますので、次の点に注意してください。

- バッテリーを充電しないでください。
- 60°Cを超える場所にバッテリーを放置しないでください。
- 分解したり、ぶついたり、つぶしたり、ショートさせたり、火中や水に投げたりしないでください。
- 交換用のバッテリーは、必ずHPが指定したものを使用してください。



バッテリーやバッテリー パックは家庭用ごみとして捨てないでください。バッテリー パックを処分する場合は、お住まいの地域の地方自治体の規則または条例に従って、公共の収集システム等を利用して正しく廃棄またはリサイクルしてください。

バッテリー パックは消耗品です。

静電気対策

システムの損傷を防ぐため、システムのセットアップまたは部品の取り扱いの際には、以下の注意事項をよくお読みください。人間の指など、導電体からの静電気の放電によって、システム ボードなどのデバイスが損傷したり、耐用年数が短くなったりすることがあります。

静電気による損傷の防止

静電気による損傷を防ぐには、以下のことを守ってください。

- 運搬や保管の際は、静電気防止用のケースに入れ、手で直接触れることは避けます。
- 静電気に弱い部品は、静電気防止措置のなされている作業台に置くまでは、専用のケースに入れたままにしておきます。
- 部品をケースから取り出す前に、まずケースごとアースされている面に置きます。
- ピン、リード線、および回路には触れないようにします。
- 静電気に弱い部品に触れるときには、つねに自分の身体に対して適切なアースを行います。

アースの方法

アースにはいくつかの方法があります。静電気に弱い部品を取り扱うときには、以下のうち1つ以上の方法でアースを行ってください。

- すでにアースされているコンピュータのシャーシにアース バンドをつなぎます。アース バンドは柔軟な帯状のもので、アース コード内の抵抗は、 $1M\Omega \pm 10\%$ です。アースを正しく行うために、アース バンドは肌に密着させてください。
- 立って作業する場合には、かかとやつま先にアース バンドを付けます。導電性または静電気拡散性の床の場合には、両足にアース バンドを付けます。
- 磁気を帯びていない作業用具を使用します。
- 折りたたみ式の静電気防止マットが付いた、携帯式の作業用具もあります。

POSTエラー メッセージ

POSTエラー メッセージを確認すると、トラブルシューティングおよび基本診断機能の実行に役立ちます。ここでは、Blade PCに固有の数字コードとテキストメッセージについて説明します。



対処方法は、リストされている順序で行うようにしてください。

POSTエラー メッセージ

コード/メッセージ	状態ランプ	考えられる原因	対処方法
101-Option ROM Checksum Error	赤	Blade PCのシステム ボードの障害	<ol style="list-style-type: none"> 1. CMOSメモリをクリアします 2. システム ROM をフラッシュします 3. 必要であれば、Blade PCを交換します（修理受付窓口へご連絡ください）
102/103-System Board Failure	赤	Blade PCのシステム ボードの障害	<ol style="list-style-type: none"> 1. CMOSメモリをクリアします 2. 必要であれば、Blade PCを交換します（修理受付窓口へご連絡ください）
162-System Options Not Set	オレンジ色	CMOSメモリがクリアされているかまたはBlade PCのバッテリーの障害	<ol style="list-style-type: none"> 1. コンピュータ セットアップ (F10) ユーティリティでシステム時刻と日付を設定しなおします 2. 必要であれば、Blade PCのRTC バッテリーを交換します
163-Time & Date Not Set	オレンジ色	CMOSメモリがクリアされている	コンピュータ セットアップ (F10) ユーティリティでシステム時刻と日付を設定しなおします

POSTエラー メッセージ (続き)

コード/メッセージ	状態ランプ	考えられる原因	対処方法
164-Memory Size Error	オレンジ色	メモリに関するコンピュータの設定(コンフィギュレーション)が不適切	<ol style="list-style-type: none"> 1. SODIMMが装着されている場合は、正しく装着されていることを確認します 2. 正しい SODIMM が装着されていることを確認します 3. SODIMMを装着しなおします 4. 必要であれば、SODIMMを交換します 5. 必要であれば、Blade PCを交換します(修理受付窓口へご連絡ください)
201-Memory Error	赤	SODIMMが正しく装着されていないか、または問題がある	<ol style="list-style-type: none"> 1. SODIMMが正しく装着されていることを確認します 2. 正しい SODIMM が装着されていることを確認します 3. SODIMMを装着しなおします 4. 必要であれば、SODIMMを交換します 5. 必要であれば、Blade PCを交換します(修理受付窓口へご連絡ください)
303-Keyboard Controller Error	オレンジ色	キーボード コントローラの障害	<ol style="list-style-type: none"> 1. Blade PCの電源を切り、キーボードを接続しなおします 2. 正しく動作することが確認されている別のキーボードを使用します 3. 必要であれば、Blade PCを交換します
304-Keyboard or System Unit Error	オレンジ色	キーボードの障害	<ol style="list-style-type: none"> 1. Blade PCの電源を切り、キーボードを接続しなおします 2. 正しく動作することが確認されている別のキーボードを使用します 3. 必要であれば、Blade PCを交換します

POSTエラー メッセージ (続き)

コード/メッセージ	状態ランプ	考えられる原因	対処方法
1720-SMART Hard Drive detects imminent failure	オレンジ色	ハードディスクドライブの障害	<ol style="list-style-type: none"> 1. DPS (Drive Protection System) を実行します 2. ファームウェアパッチを適用します (http://www.hp.com/support/から入手できます) 3. ハードディスクドライブのデータのバックアップを作成した後、ハードディスクドライブを交換します
1780-Disk 0 Failure	オレンジ色	ハードディスクドライブの障害	<ol style="list-style-type: none"> 1. コンピュータ セットアップ (F10) ユーティリティからIDEセルフテストを実行します 2. ハードディスクドライブを交換します
1782-Disk Controller Error	赤	ハードディスク回路のエラーが発生した	<ol style="list-style-type: none"> 1. コンピュータ セットアップ (F10) ユーティリティからIDEセルフテストを実行します 2. ハードディスクドライブを交換します 3. 必要であれば、Blade PCを交換します (修理受付窓口へご連絡ください)
1790-Disk 0 Error	オレンジ色	ハードディスクドライブの障害	<ol style="list-style-type: none"> 1. コンピュータ セットアップ (F10) ユーティリティからIDEセルフテストを実行します 2. ハードディスクドライブを交換します 3. 必要であれば、Blade PCを交換します (修理受付窓口へご連絡ください)

POSTエラー メッセージ (続き)

コード/メッセージ	状態ランプ	考えられる原因	対処方法
1800-Temperature Alert	オレンジ色	コンピュータ内部の設定温度が限界値を超えた	<ol style="list-style-type: none"> 1. システム ファンが正しく稼働し、エンクロージャが適切に換気されていることを確認します 2. プロセッサのヒートシンクを調べます 3. 必要であれば、Blade PCを交換します (修理受付窓口へご連絡ください)
1998-Master Boot Record Backup has been lost. Press any key to enter Setup to update the MBR Backup.	オレンジ色	以前保存したMBRのコピーが壊れている	コンピュータ セットアップ (F10) ユーティリティを実行して、MBRのバックアップを更新します
Invalid Electronic Serial Number	オレンジ色	シリアル番号が不正	<ol style="list-style-type: none"> 1. コンピュータ セットアップ (F10) ユーティリティを実行します。データがある場合、または変更できない場合は、SP5572.EXE (SNZERO.EXE) を http://www.hp.com/ (英語サイト) または http://www.hp.com/jp/ からダウンロードします 2. コンピュータ セットアップ (F10) ユーティリティを実行し、[セキュリティ] (Security) メニューにある [システムID] (System ID) で、[アセット タグ] (Asset tag) にシリアル番号を入力し、変更を保存します

トラブルシューティング

この付録では、HP CCIソリューションに特有のトラブルの解決方法について説明します。エンクロージャとBlade PCの起動時と操作時に発生するエラーの詳細情報をここで確認してください。

Blade PCとエンクロージャに特有のランプとスイッチについては、「[付録E ランプとスイッチ](#)」を参照してください。



警告: 高電圧による感電や装置の損傷の危険があります。アクセス ドアからアクセスできる回路は、感電の危険がある高電圧回路です。通常の操作時やトラブルシューティングの最中は、必ずドアをロックしたままにしてください。または、資格を持つ担当者しかシステムに近付けない入室管理の行き届いた場所にシステムを設置してください。

この付録では、次の項目について説明します。

■ エンクロージャが起動しない場合

エンクロージャの初期起動中に発生する最も一般的な問題について、最初に行う処置と問い合わせ先を説明します。

■ エンクロージャの診断手順

初期トラブルシューティング手順を実行してもエンクロージャが起動しない場合は、この項目の表を参照して、考えられる問題の原因と可能な解決方法を確認してください。

■ Blade PCが起動しない場合

初期POST中に発生する最も一般的な問題について、最初に行う処置と問い合わせ先を説明します。Blade PCの電源投入時、オペレーティング システムがロードされソフトウェア アプリケーションの実行が開始される前に、毎回このテストが自動的に実行されます。

■ Blade PCの診断手順

初期トラブルシューティング手順を実行してもBlade PCが起動しない場合は、この項目の表を参照して、考えられる問題の原因と可能な解決方法を確認してください。

■ 初期起動後の問題

Blade PCがPOSTを通過しても、オペレーティングシステムをロードできないなどのエラーが発生することがあります。Blade PCがPOSTを完了した後エラーが発生した場合に行う処置と問い合わせ先について説明します。

■ リモートでのトラブルシューティング

一部のトラブルシューティングはリモートで実行できます。リモートコンソールセッションの開き方、Blade PCのコンピュータセットアップ (F10) ユーティリティへのアクセス、Blade PCの動作の監視、およびBlade PCの電源の切断について説明します。

エンクロージャが起動しない場合

ここでは、HP BladeSystem PC Bladeエンクロージャの初期起動中に発生する最も一般的な問題について、行う処置と問い合わせ方法を説明します。特定のBlade PCの問題が発生した場合は、この付録の「[Blade PCが起動しない場合](#)」を参照してください。

エンクロージャが起動しない場合は、以下のことを行います。

1. エンクロージャで次の通常の電源投入順序が実行されるか確認します。
 - a. エンクロージャのフロント パネルの状態ランプおよびリア パネルのファン状態ランプ、Integrated Administratorの状態ランプ、および電源ランプが緑色に点灯します。
 - b. 電源装置ファンとメインファンが稼働します。
2. エンクロージャが、正常に機能する電源コンセントに差し込まれていることを確認します。
3. エンクロージャの背面の各電源装置の電源ランプを調べ、電源が適切に機能していることを確認します。

エンクロージャのすべてのランプの位置と機能については、「[付録E ランプとスイッチ](#)」を参照してください。
4. エンクロージャの背面の各電源装置の障害ランプを調べ、電源装置が適切に機能していることを確認します（表E-2または表E-3参照）。
5. エンクロージャの背面の電源ランプを調べ、電源が供給されていることを確認します（表E-2または表E-3参照）。
6. エンクロージャのリア パネルのファン状態ランプを調べ、ファンが作動していることを確認します（表E-4参照）。
7. エンクロージャの前面の状態ランプが点灯しているかどうか調べ、センタ ウォール アセンブリからエンクロージャに電力が供給されていることを確認します（表E-1参照）。

8. Integrated Administratorが繰り返し再起動する場合は、Enclosure Self Recovery (ESR) 再起動を開始する問題が原因ではないことを確認します。

エンクロージャに付属のDocumentation CDに収録されている『HP PC Blade Enclosure Integrated Administrator CCIバージョン1.3用ユーザガイド』の以下の項目を参照してください。

- 「Enclosure Self Recovery」
- その他の再起動の繰り返しの問題については「System Short Circuit」を参照してください。

9. エンクロージャの背面にあるファンケージの電源ボタンを押して、エンクロージャを再起動します。



注意: エンクロージャの稼働中にエンクロージャの電源ボタンを押すと、エンクロージャとすべてのBlade PCがシャットダウンされます。

重要: エンクロージャが起動しない場合は、この付録の「[表D-1 : エンクロージャの診断手順](#)」に進みます。

10. コネクタとコンポーネントが正しく取り付けられていることを確認します。エンクロージャに付属のDocumentation CDに収録されている『Servers Troubleshooting Guide』の「General Loose Connections」の項目を参照してください。

エンクロージャの診断手順

エンクロージャが正しく機能しない場合は、表D-1を参照し、発生する問題に基づいて適切な処置を判断します。考えられる原因を絞り込んで処置または解決方法を特定できるよう、質問1から順に参照してください。

表D-1の質問に対する回答に応じて、参照する表が指示されています。表には、問題の考えられる原因、診断に役立つオプション、および解決方法の概要が示されています。

表D-1：エンクロージャの診断手順

質問	回答
質問1：両方の電源装置の電源ランプが緑色に点灯していますか	「はい」であれば、この表の質問2に進みます 「いいえ」であれば、表D-2を参照してください
質問2：両方の電源装置の障害ランプが消灯していますか	「はい」であれば、この表の質問3に進みます 「いいえ」であれば、表D-3を参照してください
質問3：エンクロージャのリア パネルの電源ランプが緑色に点灯していますか	「はい」であれば、この表の質問4に進みます 「いいえ」であれば、表D-4を参照してください
質問4：エンクロージャのフロント パネルの状態ランプが点灯していますか	「はい」であれば、この表の質問5に進みます 「いいえ」であれば、表D-5を参照してください
質問5：ローカル管理コンソールは、エンクロージャに接続したとき情報を表示しますか	「はい」であれば、表示される情報を使用して診断を進めます 「いいえ」であれば、表D-6を参照するか、または質問6に進みます
質問6：Integrated Administrator状態ランプは緑色に点灯していますか	「はい」であれば、この表の質問7に進みます 「いいえ」であれば、表D-7を参照してください
質問7：ファン状態ランプは緑色に点灯していますか	「はい」であり、それでもローカル コンソールにアクセスできない場合は、部品の交換と修理についてHPのサポート窓口にお問い合わせください 「いいえ」であれば、表D-8を参照してください



注意：エンクロージャの稼働中にエンクロージャ電源ボタンを押すと、エンクロージャとすべてのBlade PCがシャットダウンされます。

表D-2：両方の電源装置の電源ランプが緑色に点灯していますか

回答	考えられる原因	解決方法
いいえ、両方とも消灯しています	電源装置がACコンセントに接続されていないか、ACコンセントが使用できない	すべての電源コードが電源装置に接続されていることを確認します すべての電源コードが、正常に機能するアースされたコンセントに差し込まれていることを確認します
いいえ、一方が緑色に点灯し、もう一方は消灯しています	一方の電源装置がACコンセントに接続されていないか、ACコンセントが使用できない	電源コードが電源装置に接続されていることを確認します。十分な電力が得られても、冗長性がない場合は、表D-1に戻ります 電源コードが、正常に機能するアースされたコンセントに差し込まれていることを確認します。十分な電力が得られても、冗長性がない場合は、表D-1に戻ります
いいえ、両方とも緑色に点滅しています	両方の電源装置がスタンバイ モードになっている	エンクロージャの背面のリダナントファン ケージにあるエンクロージャ電源ボタンを押します 注意： エンクロージャの稼働中にエンクロージャ電源ボタンを押すと、エンクロージャとすべてのBlade PCがシャットダウンされます 電源装置のピンが破損していないことを確認します 電源装置が電源装置ベイにしっかりと取り付けられていることを確認します
いいえ、一方が緑色に点灯し、もう一方は緑色に点滅しています	一方の電源装置がスタンバイ モードになっている	電源装置のピンが破損していないことを確認します。十分な電力が得られても、冗長性がない場合は、表D-1に戻ります 電源装置が電源装置ベイにしっかりと取り付けられていることを確認します。十分な電力が得られても、冗長性がない場合は、表D-1に戻ります
はい	両方の電源ランプが緑色に点灯している場合は、表D-1に戻ります	

表D-3：両方の電源装置の障害ランプが消灯していますか

回答	考えられる原因	解決方法
いいえ、一方または両方ともオレンジ色に点灯しています	電源装置がACコンセントに接続されていないか、ACコンセントが使用できない	すべての電源コードが電源装置に接続されていることを確認します すべての電源コードが、正常に機能するアースされたコンセントに差し込まれていることを確認します
	過電圧状態が発生している	電源を調べ、正しい電圧が供給されていることを確認します 電源装置のピンが破損していないことを確認します 電源装置が電源装置ベイにしっかりと取り付けられていることを確認します
	過熱状態が発生している	電源装置ファンの羽根の回転を妨げているものがないことを確認します
	少なくとも1つの電源装置ファンが故障している	部品の交換と修理についてHPのサポート窓口にお問い合わせください
いいえ、一方または両方ともオレンジ色に点滅していません	電源装置が過電流状態により停止した	損傷の形跡がないか、電源装置とセンタウォールアセンブリのコネクタを調べます 他の状態ランプをすべて調べ、どのコンポーネントが過電流状態を引き起こしているのか判断します 部品の交換と修理についてHPのサポート窓口にお問い合わせください

表D-3：両方の電源装置の障害ランプが消灯していますか（続き）

回答	考えられる原因	解決方法
いいえ、一方がオレンジ色に点灯し、もう一方は消灯しています	一方の電源装置で過電圧状態が発生している	電源を調べ、正しい電圧が供給されていることを確認します
	一方の電源装置で過熱状態が発生している	電源装置のピンが破損していないことを確認します
		電源装置が電源装置ベイにしっかりと取り付けられていることを確認します
		ファンの羽根の回転を妨げているものがないことを確認します
少なくとも1つの電源装置ファンが故障している	冷却機能が失われています。部品の交換と修理についてHPのサポート窓口にお問い合わせください	
いいえ、一方がオレンジ色に点滅し、もう一方は消灯しています	一方の電源装置が過電流状態により停止した	損傷の形跡がないか、電源装置とセンタウォールアセンブリのコネクタを調べます
		他の状態ランプを調べ、他のコンポーネントが過電流状態を引き起こしているのか判断します
		部品の交換と修理についてHPのサポート窓口にお問い合わせください
はい	両方の電源装置の障害ランプが消灯している場合は、表D-1に戻ります	



注意：エンクロージャの稼働中にエンクロージャ電源ボタンを押すと、エンクロージャとすべてのBlade PCがシャットダウンされます。

表D-4：エンクロージャのリア パネルの電源ランプが緑色に点灯していますか

回答	考えられる原因	解決方法
いいえ、消灯しています	ケーブルが、ファン バックプレーンと電源バックプレーン間で正しく接続されていない	ファン ケーブルのコネクタが正しく取り付けられており、破損していないことを確認します
	インターコネクト トレイが完全に挿入されていない	インターコネクト トレイを取り外して、取り付けなおします
	Integrated Administrator モジュールが正しく取り付けられていない	部品の交換と修理についてHPのサポート窓口にお問い合わせください
	ファン バックプレーン アセンブリが故障している	
	電源バックプレーンのコネクタが破損している	
いいえ、オレンジ色に点灯しています	電源バックプレーンが故障している	
	エンクロージャがスタンバイ モードになっている	エンクロージャの背面のファン ケージにあるエンクロージャ電源ボタンを押します 注意： エンクロージャの稼働中にエンクロージャ電源ボタンを押すと、エンクロージャとすべてのBlade PCがシャットダウンされます
はい、緑色に点灯しています	エンクロージャの電源ランプが緑色に点灯している場合は、表D-1に戻ります	

表D-5：エンクロージャのフロント パネルの状態ランプが点灯していますか

回答	考えられる原因	解決方法
いいえ、消灯しています	エンクロージャのステータス ケーブルがセンタ ウォール アセンブリまたはエンクロージャ ステータス アセンブリから外れている	エンクロージャ ステータス ケーブルをしっかりと接続します
	エンクロージャのステータス アセンブリまたはセンタ ウォール アセンブリが正しく機能していない	部品の交換と修理についてHPのサポート窓口にお問い合わせください
はい、オレンジ色に点灯しています	システム コンポーネントは機能するが劣化している	エラー メッセージがないかローカル コンソールまたはリモート コンソールを調べます。表D-6に進みます
		システム ファンを調べます。表D-8に進みます
		部品の交換と修理についてHPのサポート窓口にお問い合わせください
はい、赤色に点灯しています	システム コンポーネントに重大な障害がある	エラー メッセージがないかローカル コンソールまたはリモート コンソールを調べます。表D-6に進みます
		システム ファンを調べます。表D-8に進みます
		部品の交換と修理についてHPのサポート窓口にお問い合わせください
はい、緑色に点灯しています	Integrated Administratorが、劣化したまたは障害のあるコンポーネントを検出しなかった	エラー メッセージがないかローカル コンソールまたはリモート コンソールを調べます。表D-6に進みます
		部品の交換と修理についてHPのサポート窓口にお問い合わせください

表D-6：ローカル管理コンソールは、エンクロージャに接続したとき情報を表示していますか

回答	考えられる原因	解決方法
いいえ	ローカル管理コンソールが正しく接続されていない	ローカル管理コンソールのケーブルがしっかり接続されていることを確認します
	Integrated Administrator モジュールに障害がある	表D-7に進みます
	Integrated Administratorファームウェアが破損している	以上の手順で問題が解消されない場合は、HPのサポート窓口にお問い合わせください
はい	診断にビデオを利用できます。POSTの進行状況とシステム イベント ログを確認して、次の処置を判断してください。各POSTエラー メッセージの詳しい説明については、「 付録C POSTエラー メッセージ 」を参照してください	

表D-7：Integrated Administrator状態ランプは緑色に点灯していますか

回答	考えられる原因	解決方法
いいえ、消灯しています	Integrated Administrator が起動している	エンクロージャの電源が入っている場合は、Integrated Administratorが起動するまで1分間待ちます。それでもIntegrated Administrator状態ランプが点灯しない場合は、部品の交換と修理についてHPのサポート窓口にお問い合わせください
いいえ、オレンジ色に点灯しています	ソフトウェアが、Integrated Administratorに注意を必要とする状態を検出した	Integrated Administratorのリセット ボタンを押します
		システム ファンを調べます。表D-8に進みます
		部品の交換と修理についてHPのサポート窓口にお問い合わせください

表D-7 : Integrated Administrator状態ランプは緑色に点灯していますか（続き）

回答	考えられる原因	解決方法
いいえ、赤色に点灯しています	Integrated Administrator モジュールのセンサによって過熱状態が検出された	<p>室内で『HP ProLiant BL e-Class System Overview and Planning』ホワイト ペーパーに記載されている温度と通気の要件が満たされていることを確認します</p> <p>システム ファンが正しく作動することを確認します。表D-8に進みます</p>
はい、緑色に点灯しています	Integrated Administrator コンソール コネクタまたはIntegrated Administrator管理コネクタが正しく接続されていない	<p>Integrated Administrator にシリアル デバイスを接続している場合は、ストレート ケーブルではなくヌルモデム ケーブルで接続されていることを確認します。「第4章 HP CCIソリューションの設置とケーブル接続」でヌルモデム ケーブルのピン配列表を参照してください</p> <p>Integrated Administrator コンソール コネクタまたはIntegrated Administrator管理コネクタが正しく取り付けられていることを確認します</p> <p>詳しいトラブルシューティング手順については、『HP PC Blade Enclosure Integrated Administrator User Guide』を参照してください</p>

表D-8：ファン状態ランプは緑色に点灯していますか

回答	考えられる原因	解決方法
いいえ、消灯しています	ファン ケーブルまたはコネクタが正しく接続されていない	ファン ケーブルのコネクタが正しく取り付けられており、破損していないことを確認します
	Integrated Administrator モジュールが正しく取り付けられていない	部品の交換と修理についてHPのサポート窓口にお問い合わせください
いいえ、赤色に点灯しています	少なくとも2つのファンが故障しているか、または正しく取り付けられていない。冷却機能が失われた	ファン ケージを開き、オレンジ色のランプを調べて故障したファンを特定します。故障しているファンをすべて交換します
		部品の交換と修理についてHPのサポート窓口にお問い合わせください
いいえ、オレンジ色に点灯しています	少なくとも1つのリダンダント ファンが故障している。システムは十分に冷却されているが、冗長性はない	部品の交換と修理についてHPのサポート窓口にお問い合わせください
はい、緑色に点灯しています	すべてのファンが作動している	エラー メッセージがないかローカル コンソールまたはリモート コンソールを調べます。表D-6に進みます
		以上の手順で問題が特定されない場合は、HPのサポート窓口にお問い合わせください

Blade PCが起動しない場合

ここでは、Blade PCの初期POST中に発生する最も一般的な問題について、行う処置と問い合わせ先を説明します。Blade PCの電源投入時、オペレーティングシステムがロードされソフトウェアアプリケーションの実行が開始される前に、Blade PCは毎回このテストを完了する必要があります。

複数のBlade PCに同様の問題が発生する場合は、エンクロージャに問題がある可能性があります。この付録の「[エンクロージャが起動しない場合](#)」の項目を参照してください。

Blade PCが起動しない場合は、以下の手順で操作します。

1. Integrated Administratorが繰り返し再起動する場合は、Automatic System Recovery-2 (ASR-2) 再起動を開始する問題が原因ではないことを確認します。
ASR-2を有効にすると、Blade PCを再起動できます。
2. Blade PCを取り付けなおします。

重要： Blade PCが再起動しない場合は、この付録の「[表D-9：Blade PCの診断手順](#)」に進みます。

3. Blade PCで通常の電源投入順序が実行されるか確認します。
これを行うには、ブレード状態ランプが緑色に点灯していることを確認します。ブレード状態ランプの位置と機能については、「[付録E ランプとスイッチ](#)」の「[Blade PCおよびUSB 1.1診断アダプタのランプ](#)」を参照してください。
4. Blade PCが最低ハードウェア要件を満たし、通常動作中に電源投入されていることを示す次のメッセージを、モニタ（診断アダプタを介してBlade PCにインストールされる）で確認します。
 - HPロゴ
 - メモリテスト
 - ROM情報
 - 著作権情報
 - プロセッサ初期化

- PXE初期化
- オペレーティング システム初期化



診断アダプタでモニタを使用する前に、オプションのグラフィックス診断カードをBlade PCに取り付ける必要があります。

Blade PCがPOSTを完了してからオペレーティング システムをロードしようとする場合は、この付録の「[初期起動後の問題](#)」を参照してください。

Blade PCの診断手順

Blade PCが起動しない場合、または電源を入れてもPOSTを完了しない場合は、表D-9の質問に回答し、発生する問題に基づいて適切な処置を判断します。

回答に応じて、参照する表が指示されています。表には、問題の考えられる原因、診断に役立つオプション、および解決方法の概要が示されています。


表D-9： Blade PCの診断手順

質問	対処方法
質問1： Blade PCの電源ランプが緑色に点灯していますか	「はい」であれば、この表の質問2に進みます 「いいえ」であれば、表D-10を参照してください
質問2： Blade PCの状態ランプが緑色に点灯していますか	「はい」であれば、この表の質問3に進みます 「いいえ」であれば、表D-11を参照してください
質問3： Blade PCのNIC AまたはNIC Bランプが点灯していますか	「はい」であれば、この表の質問4に進みます 「いいえ」であれば、表D-12を参照してください
質問4： モニタは、診断アダプタ経由でBlade PCに接続したとき情報を表示しますか	「はい」であれば、POSTメッセージを使用して診断を続けるか、または表D-14に進みます 「いいえ」であれば、表D-13を参照してください

表D-10 : Blade PCの電源ランプが緑色に点灯していますか

回答	考えられる原因	解決方法
いいえ、消灯しています	Blade PCが正しく取り付けられていない	Blade PCを取り出して、取り付けなおします
	Blade PCまたはBlade PCベイが正しく機能していない	問題がBlade PCまたはエンクロージャのどちらにあるか、以下の方法で判断します <ul style="list-style-type: none"> エンクロージャからBlade PCを取り出し、別のベイに挿入します。Blade PCの電源ランプが点灯して緑色になれば、問題は最初のベイにあります Blade PCの電源ランプが点灯しない場合は、最初のベイに別のBlade PCを取り付けてみます。新しいBlade PCの電源ランプが点灯すれば、前のBlade PCが故障していた可能性があります 部品の交換と修理について HP のサポート窓口にお問い合わせください
いいえ、オレンジ色に点灯しています	Blade PCは作動可能状態にあるが、電源が入っていない	Blade PCの電源ボタンを押します。Blade PCの電源が入らない場合は、Integrated Administratorでベイの状態とメッセージを確認します
	Blade PCの障害	Blade PCを交換します。部品の交換と修理についてHPのサポート窓口にお問い合わせください
はい	Blade PCの電源ランプが緑色に点灯している場合は、表D-11に進みます	

表D-11 : Blade PCの状態ランプが緑色に点灯していますか

回答	考えられる原因	解決方法
いいえ、消灯しています	Blade PCの電源が入っていない エンクロージャの電源装置が故障しているか、またはBlade PCのシステム ボードの電源回路が故障している	Blade PCの電源ボタンを押します エンクロージャの電源装置が故障しているかどうか確認します。エンクロージャから良好な状態であることが通知される場合は、別のベイにBlade PCを挿入してみます。同じBlade PCで障害が発生する場合は、Blade PCを交換します
いいえ、オレンジ色に点灯しています	電源ランプが消灯しているかまたは黄色に点灯している場合、高温による停止機能が作動して、Tcautionでの安全なシャットダウンが行われた  TcautionはTdeadlyの1つ前の高温保護ポイントです	エンクロージャ ファンが正しく機能し(表D-8を参照)、エンクロージャの通気が適切であることを確認します。確認できた場合は、プロセッサのヒートシンクを調べます。修正処置を行ってもこの状態が続く場合は、システム ボードを交換します POSTエラー メッセージを確認するか、またはIAのリモート コンソール ログを見て前回のPOSTメッセージを確認します
	電源ランプが緑色に点灯している場合、コンピュータがF1で停止している	
いいえ、赤色に点灯していません	プロセッサが正しく取り付けられていないかまったく取り付けられていない、またはVRMに障害がある(この状態はVRM障害としてエンクロージャから報告される)	プロセッサが正しく取り付けられていることを確認します。この問題が続く場合は、Blade PCを交換します
いいえ、1秒間隔で2回赤色に点滅した後に、2秒間休止します	プロセッサのサーマル防護機能が作動した	エンクロージャ ファンが正しく機能し(表D-8を参照)、エンクロージャの通気が適切であることを確認します。確認できた場合は、プロセッサのヒートシンクを調べます。修正処置を行ってもこの状態が続く場合は、システム ボードを交換します
いいえ、1秒間隔で3回赤色に点滅した後に、2秒間休止します	CPUの障害	Blade PCを交換します

表D-11 : Blade PCの状態ランプが緑色に点灯していますか (続き)

回答	考えられる原因	解決方法
いいえ、1秒間隔で4回赤色に点滅した後に、2秒間休止します	Blade PCのエンクロージャ電源コネクタが故障しているか、またはエンクロージャの電源装置が故障している	Blade PCを別のベイに移動して、Blade PCが正しく機能するか調べます。この方法で問題が解決する場合は、エンクロージャ バックプレーンに問題があります。部品の交換と修理についてHPのサポート窓口にお問い合わせください
	システム ボード (ホット スワップ回路) の障害	上記の方法で問題が解決しない場合は、Blade PCを交換します
いいえ、1秒間隔で5回赤色に点滅した後に、2秒間休止します	SODIMMが正しく取り付けられていないか、SODIMMに問題があるか、またはBlade PCのシステム ボードに問題がある	メモリが装着されているか確認します。メモリが装着されている場合は、メモリを取り付けなおして再起動します。それでもエラーが発生する場合は、メモリを交換してみます。新しいメモリでも同様の障害が発生する場合は、Blade PCを交換します
いいえ、1秒間隔で6回赤色に点滅した後に、2秒間休止します	オプションのグラフィックス診断カードまたはBlade PCのシステムボードの障害	オプションのグラフィックス診断カードを交換します。同様の状態が続く場合は、Blade PCを交換します
いいえ、1秒間隔で7回赤色に点滅した後に、2秒間休止します	Blade PCのシステム ボードの障害	Blade PCを交換します
いいえ、1秒間隔で8回赤色に点滅した後に、2秒間休止します	ROMのアップグレードに不具合が発生し (チェックサム エラー)、Blade PCがリカバリROMを使い果たしている	ROMを再度フラッシュします。それでもエラーが解決されない場合は、ROMのフラッシュ イメージが破損している可能性があります。別のROMイメージをダウンロードまたは使用してみます
はい、緑色に点灯しています	Blade PCの状態ランプが緑色に点灯している場合は、表D-12に進みます	

表D-12 : Blade PCのNIC AまたはNIC Bランプが点灯していますか

回答	考えられる原因	解決方法
いいえ	NICがアクティブなネットワークコネクタに接続されていない	NICをアクティブなネットワークコネクタに接続します。表D-13に進みます
はい、緑色に点滅しています	コネクタは正常に機能し、リンクはアクティブで、データは転送されています。表D-13に進みます	
はい、緑色に点灯しています	コネクタは正常に機能し、リンクはアクティブです。表D-13に進みます	

表D-13： モニタは、診断アダプタ経由でBlade PCに接続したとき情報を表示しますか

回答	考えられる原因	解決方法
いいえ	モニタの電源が入っていない	モニタの電源コードが差し込んであり、モニタの電源ボタンが押してあることを確認します
	ビデオが正しく接続されていない	ビデオが診断アダプタにしっかり接続されていることを確認します
	診断アダプタがBlade PCにしっかりと接続されていない	ネジを締めて、診断アダプタをBlade PCに固定します
	オプションのグラフィックス診断カードが正しく取り付けられていないか、またはまったく取り付けられていない	オプションのグラフィックス診断カードを取り付けるか、または取り付けなおします
	不揮発性RAM (CMOS) の破損	CMOSをクリアします。CMOSをクリアする方法については、「 付録E ランプとスイッチ 」を参照してください
	システムROMの破損	HPのサポート窓口にお問い合わせください
はい	診断にビデオを利用できます。POSTの進行とエラー メッセージに注目して、次の処置を判断します。各POSTエラー メッセージの詳しい説明については、「 付録C POSTエラー メッセージ 」を参照してください	

初期起動後の問題

Blade PCがPOSTを通過しても、オペレーティングシステムをロードできないなどのエラーが発生することがあります。初期起動後に発生するBlade PCインストールの問題のトラブルシューティングには、表D-14を使用してください。

表D-14：初期起動後の問題

問題	考えられる原因	解決方法
オペレーティングシステムをインストールできない	ネットワークにアクセスできない	Blade PCの前面にあるNICリンクランプが緑色に点灯しているか、緑色に点滅していることを確認します。どちらでもない場合は、システムの背面にあるネットワーク接続を調べます
	PXEデスクトップにアクセスできない	NIC A（デフォルトでPXEが有効）経路でネットワークに接続され、リンクランプが緑色に点灯しているか、緑色に点滅していることを確認します
インストールしたオペレーティングシステムを起動できない	起動順序が正しくない	コンピュータ セットアップ (F10) ユーティリティに進み、起動順序を変更します
	ハードディスクドライブの障害	エラー メッセージを確認し、ハードディスクドライブが故障しているかどうか判断します 部品の交換と修理についてHPのサポート窓口にお問い合わせください
	オペレーティングシステム イメージの破損	エラー メッセージを確認し、オペレーティングシステム イメージが破損しているかどうか判断します オペレーティングシステムを再インストールします

サービスとサポートのアップグレードに関する情報には、次のWebサイトからアクセスできます。

<http://www.hp.com/go/bizsupport/>（英語サイト）

リモートでのトラブルシューティング

ここでは、トラブルシューティングに役立つ、Blade PCを管理するIntegrated Administratorの管理機能について説明します。

- Blade PCへのリモート コンソール セッションの開始
- Blade PCのコンピュータ セットアップ (F10) ユーティリティへのアクセス
- Blade PCの動作の監視
- Blade PCの電源の切断

Blade PCへのリモート コンソール セッションの開始

重要：ベイにアクセス可能なエンクロージャ管理者およびグループ管理者は、[Remote Console] (リモート コンソール) ボタンをクリックして、ベイ内のBlade PCへのテキスト ベースのリモート コンソールを開始できます。

Webベースのインタフェース

Webベースのユーザ インタフェースを使用してリモート コンソールにアクセスするには、以下の手順で操作します。

1. [Bays] (ベイ) タブをクリックします。
2. 左側のパネルにある[Bay List] (ベイ リスト) をクリックします。
3. Blade PCのリストからBlade PCを選択します。
4. [Remote Console]をクリックします。

[Remote Console]画面が表示されます。

5. [Remote Console]をクリックします。

新しいウィンドウが開き、サーバブレードのターミナルインタフェースに接続できます。

コマンド ライン インタフェース

コマンド ライン インタフェースを使用してリモート コンソールにアクセスするには、次のコマンドを入力します。

```
CONNECT BAY <ベイ番号>
```

重要： Blade PCは一度に1つのリモート コンソールのみサポートします。

Blade PCのコンピュータ セットアップ (F10) ユーティリティへのアクセス

重要： ベイにアクセス可能なエンクロージャ管理者およびグループ管理者は、[Remote Console] (リモート コンソール) ボタンを選択して、ベイ内のサーバ ブレードへのテキスト ベースのリモート コンソールを開始できます。

Webベースのインタフェース

Web ベースのユーザ インタフェースを使用してBlade PCのコンピュータ セットアップ (F10) ユーティリティにアクセスするには、以下の手順で操作します。

1. [Bays] (ベイ) タブをクリックします。
2. 左側のパネルにある[Bay List] (ベイ リスト) をクリックします。
3. ベイのリストからベイを選択します。
4. [Remote Console]をクリックします。

[Remote Console]画面が表示されます。

5. [Remote Console]をクリックします。

新しいウィンドウが開き、サーバ ブレードのターミナル インタフェースに接続できます。

6. Blade PCでオペレーティングシステムを実行している場合は、以下の操作を行います。
 - a. Webベースのユーザ インターフェイスに戻り、左側のパネルにある **[Virtual Buttons]** (仮想ボタン) をクリックします。



注意： Blade PC 診断ドライバがない場合、Integrated Administrator では Blade PC を再起動できません。

- b. Blade PCの電源が切れている場合は、画面下部にある**[Power On]** (電源投入) を選択します。電源が切れていない場合は、画面下部にある**[Reboot]** (再起動) を選択します。
 - c. **[Apply]** (適用) をクリックしてリモート コンソール セッションに戻ります。
7. コンピュータ セットアップ (F10) ユーティリティを起動するために **[F10]** キーを押すよう促すメッセージが表示された場合は、以下の操作を行います。
 - a. **[Esc]** キーを押します。
 - b. **[0]** (ゼロ) キーを押します。
8. **[ファイル]** (File) メニューからコンピュータ セットアップ (F10) ユーティリティを終了するには、以下の操作を行います。
 - a. 次のうちどれか1つを選択します。
 - ◆ **[デフォルト値に設定して終了]** (Apply Defaults and Exit)
 - ◆ **[変更を保存しないで終了]** (Ignore Changes and Exit)
 - ◆ **[変更を保存して終了]** (Save Changes and Exit)
 - b. **[F10]** キーを押すよう促すメッセージが表示された場合は、**[Esc]** キーおよび**[0]** キーを押して確定します。
9. リモート コンソール セッションを終了するには、以下の操作を行います。
 - a. **[Ctrl]+[]** (アンダースコア) キーを押します。
 - b. **[D]** キーを押します。

コマンド ライン インタフェース

コマンド ライン インタフェースを使用してBlade PCのコンピュータ セットアップ (F10) ユーティリティにアクセスするには、次の手順で操作します。

1. Blade PCでオペレーティング システムを実行している場合は、次のコマンドを順に入力してBlade PCを再起動します。

REBOOT BAY <ベイ番号>

Yes

2. Blade PCに接続するには、ベイ番号を確認して次のコマンドを入力します。

CONNECT BAY <ベイ番号>

3. コンピュータ セットアップ (F10) ユーティリティを起動するために **[F10]** キーを押すよう促すメッセージが表示された場合は、以下の操作を行います。
 - a. **[Esc]** キーを押します。
 - b. **[0]** (ゼロ) キーを押します。
4. コンピュータ セットアップ (F10) ユーティリティを終了するには、以下の操作を行います。
 - a. **[Esc]** キーを押します。
 - b. **[F10]** キーを押すよう促すメッセージが表示された場合は、**[Esc]** キーおよび**[0]** キーを押して確定します。
5. リモート コンソール セッションを終了するには、以下の操作を行います。
 - a. **[Ctrl]+[]** (アンダースコア) キーを押します。
 - b. **[D]** キーを押します。

Blade PCの動作の監視

重要：この作業は、特定のBlade PCベイへのアクセス権をもつエンクロージャ管理者、グループ管理者、およびグループ メンバのみがそのBlade PCに対して実行できます。

Webベースのインタフェース

Webベースのユーザ インタフェースを使用してBlade PCのコンソール ログにアクセスするには、以下の手順で操作します。

1. [Bays] (ベイ) タブをクリックします。
2. 左パネルの[Bay List] (ベイ リスト) をクリックします。
3. ベイのリストからベイを選択します。
4. [Bay Information] (ベイ情報) の下の[Console Log] (コンソール ログ) をクリックします。

コマンド ライン インタフェース

コマンド ライン インタフェースを使用してBlade PCのシステム ログを表示するには、次のコマンドを入力します。

```
SHOW SYSLOG BAY <ベイ番号>
```

重要：[q] キーを押すとコマンドが終了します。その他のキーを押すと、他に情報がある場合は次の画面が表示されます。Blade PCを再起動すると、それまでのシステム ログは保存されないため、ログにはIntegrated Administratorの直近の電源投入後の情報のみが含まれます。

Blade PCの電源の切断



注意：Blade PCを再起動させるかまたは電源を切ると、サーバブレードのすべての電源が切れ、開いているすべてのセッションが終了します。

Webベースのインタフェース

Webベースのユーザインタフェースを使用してBlade PCを再起動するか電源を切るには、以下の手順で操作します。

1. [Bays] (ベイ) タブをクリックします。
2. 左側のパネルにある[Bay List] (ベイリスト) をクリックします。
3. 再起動するか電源を切るBlade PCをクリックします。
4. 画面下部の[Virtual Buttons] (仮想ボタン) をクリックします。
5. [Reboot] (再起動)、[Power Off] (電源切断)、または[Power Off immediately] (今すぐに電源を切断) をクリックします。
6. [Apply] (適用) をクリックします。

Blade PCの電源が切れると、[Power Off]ボタンは[Power On]ボタンになります。

コマンドラインインタフェース

コマンドラインインタフェースを使用してBlade PCを再起動するには、以下のコマンドを入力します。

```
REBOOT BAY <ベイ番号> { [,|-] <ベイ番号> }  
{FORCE} { [PXE | HDD ] }
```

コマンドラインインタフェースを使用してBlade PCの電源を切る (直ちにまたは後で) には、以下のコマンドを入力します。

```
POWEROFF BAY <ベイ番号> { [,|-] <ベイ番号> }  
{FORCE}
```

重要：FORCE引数を呼び出すと、直ちにBlade PCの電源が切れて、データが失われたり動作が不安定になったりすることがあります。

ランプとスイッチ

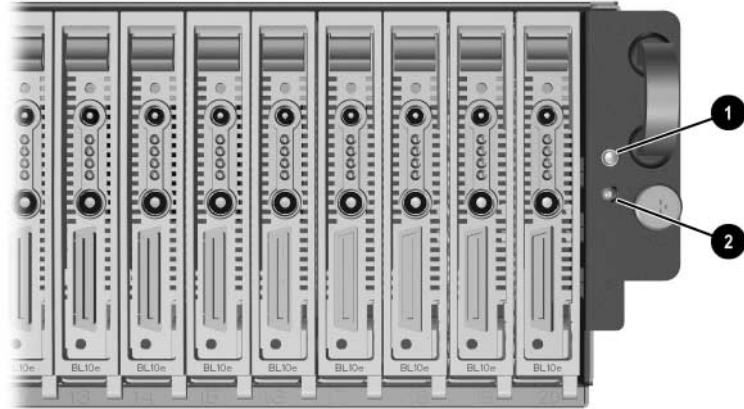
ランプ

HP CCIソリューションには以下のランプが付いています。

- エンクロージャのフロントパネルのランプ
- インターコネクト スイッチを使用するエンクロージャのリア パネルのランプ
- オプションのRJ-45パッチ パネルを使用するエンクロージャのリア パネルのランプ
- ファンの状態ランプ
- Blade PCおよび診断アダプタのランプ

エンクロージャのフロント パネルのランプ

以下の図と表を参照して、HP BladeSystem PC Bladeエンクロージャのフロント パネルのステータス ランプの位置と機能を確認してください。



エンクロージャのフロント パネルのランプ

表E-1：エンクロージャのフロント パネルのランプ

番号	ランプ	ステータス	説明
①	エンクロージャ ユニットID (UID)	消灯＝	動作なし
		青色＝	ユニットの識別
②	エンクロージャ の状態	消灯＝	エンクロージャの電源はオフ で、状態は正常
		緑色＝	エンクロージャの電源はオン で、状態は正常
		オレンジ色＝	エンクロージャの機能が低下し ている。リダンダント コンポー ネントに障害が発生している
		赤＝	エンクロージャに重大な障害が 発生している。迅速に対処しな いとエンクロージャに故障時間 が発生する危険がある

エンクロージャのリア パネルのランプ

以下の図と表を参照して、HP BladeSystem PC Bladeエンクロージャのリアパネルのステータス ランプの位置と機能を確認してください。エンクロージャのリア パネルのランプは、以下の情報を提供します。

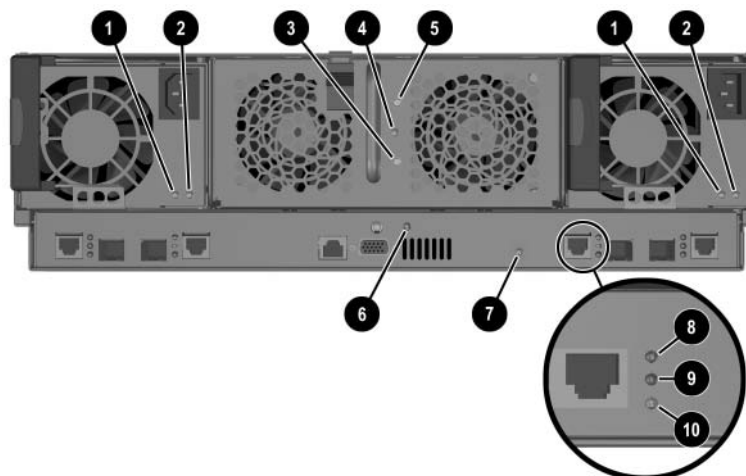
- エンクロージャの状態
- 電源の状態
- Integrated Administratorの状態

インターコネクト スイッチを使用するエンクロージャのリア パネルのランプ

HP PC Blade Enclosure C-GbEインターコネクト スイッチのランプは、以下の情報を提供します。

- インターコネクト スイッチの状態
- コネクタの速度
- リンク/動作

以下の図と表を参照して、インターコネクト スイッチが取り付けられているリア パネルのランプの位置と機能を確認してください。



インターコネクト スイッチを取り付けたリア パネルのランプ

表E-2：インターコネクト スイッチを取り付けたエンクロージャのリア パネルのランプ

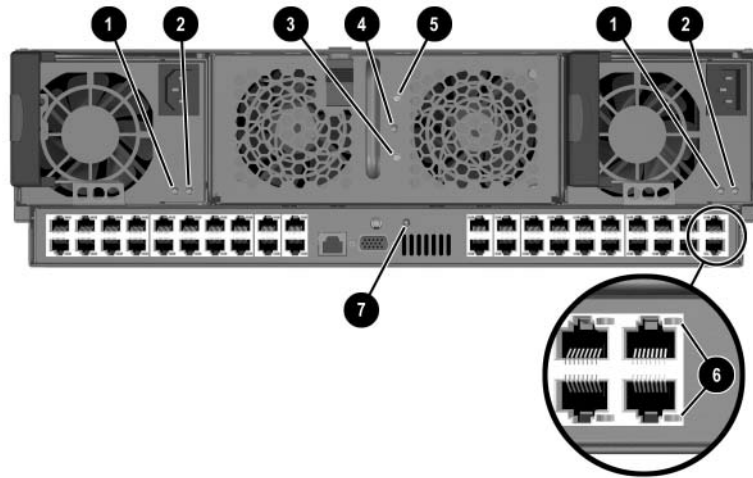
番号	ランプ	ステータス	説明
❶	電源装置からの電源	消灯＝	システムに電源が供給されていない
		緑色に点滅＝	スタンバイ状態。外部電源が供給されている
		緑色＝	システムの電源はオン
❷	電源装置の障害	消灯＝	電源は正常
		オレンジ色＝	外部電源は供給されておらず、過電圧や過熱は発生していない
		オレンジ色に点滅＝	電流が制限値を超えている
❸	エンクロージャ電源	消灯＝	エンクロージャに電源が供給されていない
		オレンジ色＝	エンクロージャはシャットダウンしているが電源は供給されている。ハイバネーション状態
		緑色＝	エンクロージャの電源はオン
❹	ファンの状態	消灯＝	エンクロージャの電源はオフで、ファンの状態は正常
		緑色＝	エンクロージャの電源はオンで、ファンの状態は正常
		オレンジ色＝	ファン サブシステムの機能が低下している
		赤＝	ファン サブシステムに障害が発生している
❺	エンクロージャUID	消灯＝	動作なし
		青色＝	ユニットの識別

表E-2：インターコネクト スイッチを取り付けたエンクロージャのリア パネルのランプ（続き）

番号	ランプ	ステータス	説明
⑥	Integrated Administratorの状態	消灯＝	エンクロージャの電源はオフで、Integrated Administratorの状態は正常
		緑色＝	エンクロージャの電源はオンで、Integrated Administratorの状態は正常
		オレンジ色＝	Integrated Administratorに障害が発生している
⑦	インターコネクトスイッチの状態	緑色＝	インターコネクトスイッチの状態は正常
		黄色＝	インターコネクトスイッチの機能が低下している
		赤＝	インターコネクトスイッチに障害が発生している
		消灯＝	スイッチが起動中/電源が入っていない
⑧	スタック	緑色＝	ベース ユニット
		黄色＝	スレーブ ユニット
		消灯＝	スタックなし
⑨	リンク/動作	緑色＝	ネットワークにリンクされている
		緑色に点滅＝	ネットワークが動作している
		黄色＝	ポートが使用不可
		消灯＝	ネットワークにリンクされていない
⑩	コネクタ速度	緑色＝	1000
		黄色＝	100
		消灯＝	10

オプションのRJ-45パッチ パネルを取り付けたエンクロージャのリア パネルのランプ

RJ-45パッチ パネル ランプは、エンクロージャに取り付けられているすべてのBlade PCの各NICのステータス情報を示します。以下の図と表を参照して、RJ-45パッチ パネルが取り付けられているリア パネルのランプの位置と機能を確認してください。



RJ-45パッチ パネルを取り付けたリア パネルのランプ

表E-3 : RJ-45パッチ パネルを取り付けたリア パネルのランプ

番号	ランプ	ステータス	説明
❶	電源装置からの電源	消灯＝	システムには電源が供給されていない
		緑色に点滅＝	スタンバイ状態。外部電源が供給されている
		緑色＝	システムの電源はオンになっている

表E-3 : RJ-45パッチ パネルを取り付けたリア パネルのランプ (続き)

番号	ランプ	ステータス	説明
②	電源の障害	消灯＝	電源は正常
		オレンジ色＝	外部電源は供給されておらず、過電圧や過熱は発生していない
		オレンジ色に点滅＝	電流が制限値を超えている
③	エンクロージャ電源	消灯＝	エンクロージャに電源が供給されていない
		オレンジ色＝	エンクロージャはシャットダウンしているが電源は供給されている。ハイパネーション状態
		緑色＝	エンクロージャの電源はオンになっている
④	ファンの状態	消灯＝	エンクロージャの電源はオフで、ファンの状態は正常
		緑色＝	エンクロージャの電源はオンで、ファンの状態は正常
		オレンジ色＝	ファン サブシステムの機能が低下している
		赤＝	ファン サブシステムに障害が発生している
⑤	エンクロージャUID	消灯＝	動作なし
		青色＝	ユニットが識別されている
⑥	RJ-45リンク動作	点灯＝	ネットワークにリンクされている
		消灯＝	ネットワークにリンクされていない
		点滅＝	ネットワークが動作している
⑦	Integrated Administrator の状態	消灯＝	エンクロージャの電源はオフで、Integrated Administratorの状態は正常
		緑色＝	エンクロージャの電源はオンで、Integrated Administratorの状態は正常
		オレンジ色＝	Integrated Administratorに障害が発生している

ファン状態ランプ

以下の図と表を参照して、ファン状態ランプの位置と機能を確認してください。



ホットプラグ対応ファン状態ランプ

表E-4：ホットプラグ対応ファン状態ランプ

番号	ランプ	ステータス
①	ファン1	
②	ファン2	緑=正常
③	ファン3	オレンジ色=障害が発生している
④	ファン4	

Blade PCおよびUSB 1.1 診断アダプタのランプ

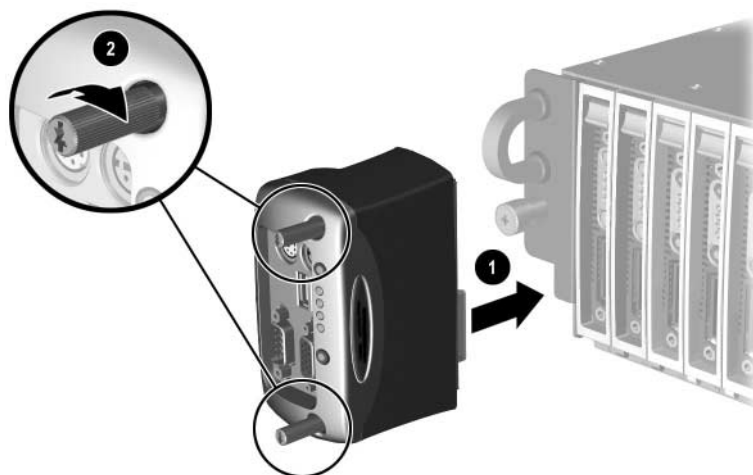
Blade PCのランプとUSB 1.1 診断アダプタのランプは、それぞれ配置と機能が同じです。以下の図と表を参照して、ランプの位置と機能を確認してください。



USB 2.0 診断アダプタにはランプがありません。



Blade PCのランプ



USB 1.1 診断アダプタのランプ

表E-5 : Blade PCおよびUSB 1.1 診断アダプタのランプ

番号	ランプ	ステータス	説明
❶	ユニットの識別	消灯＝	動作なし
		青色＝	Blade PCが識別されている
		青色（点滅）＝	リモートでアクセスされている
❷	状態	消灯＝	Blade PCの電源はオフ
		緑色＝	Blade PCの電源はオンで、状態は正常
		オレンジ色＝	Blade PCの機能が低下し、Integrated Administratorにより消費電力の増加が禁止されている
		赤色＝	Blade PCに障害が発生している
		赤色（点滅）＝	Blade PCに障害が発生した（「付録D トラブルシューティング」の表D-11を参照）
❸	NIC A	消灯＝	ネットワークに接続されていない
		緑色＝	ネットワークに接続されている
		緑色に点滅＝	ネットワークに接続され、動作している
❹	NIC B	消灯＝	ネットワークに接続されていない
		緑色＝	ネットワークに接続されている
		緑色に点滅＝	ネットワークに接続され、動作している
❺	ドライブ動作	消灯＝	ドライブは動作していない
		緑色に点滅＝	ドライブは動作している
❻	電源	消灯＝	エンクロージャまたはBlade PCに外部電源が供給されていない
		オレンジ色＝	エンクロージャの電源はオンで、状態は正常
		緑色＝	Blade PCの電源はオンになっている

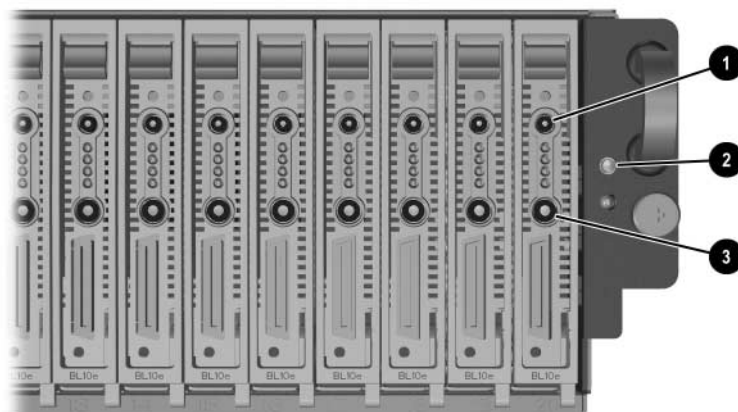
スイッチ

HP CCIソリューションの以下の位置にスイッチが付いています。

- フロント パネル
- リア パネル

フロント パネル

以下の図と表を参照して、エンクロージャのフロント パネルとBlade PCのスイッチの位置と機能を確認してください。



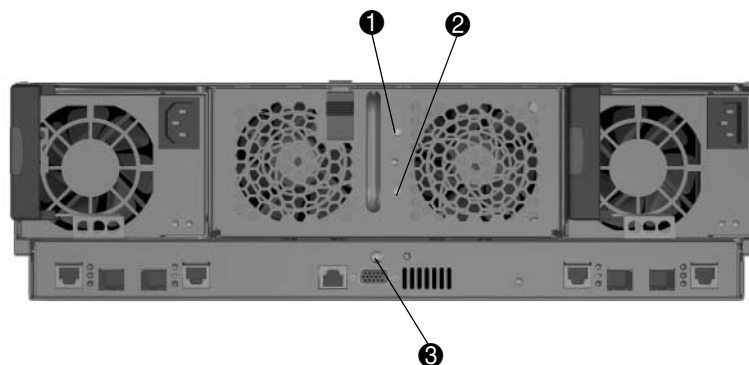
エンクロージャのフロント パネルおよびBlade PCのボタン

表E-6：エンクロージャのフロント パネルのボタン

番号	説明	機能
①	Blade PC UID ボタン	UIDランプを機能させて、Blade PCの識別を容易にします
②	エンクロージャ UIDボタン	UIDランプを機能させて、エンクロージャの識別を容易にします
③	Blade PC電源 ボタン	Blade PCの電源のオン/オフを切り替えます。Blade PCを緊急停止する場合は4秒間押したままにします

リア パネル

以下の図と表を参照して、エンクロージャのリア パネルのボタンの位置と機能を確認してください。



エンクロージャのリア パネルのボタン

表E-7：エンクロージャのリア パネルのボタン

番号	説明	オン/オフ機能
①	エンクロージャ UIDボタン	UIDランプを機能させて、エンクロージャの識別を容易にします
②	エンクロージャ電源ボタン	エンクロージャとすべてのBlade PCの電源のオン/オフを切り替えます
③	Integrated Administrator リセット ボタン	Integrated Administratorを再起動します



エンクロージャ電源ボタンとUIDボタンは少し奥まった位置にあります。これらのボタンを押すには、鉛筆など金属製でない道具が必要です。

CMOS

Blade PCのシステム ボード上のCMOSボタン (SW50というラベルが付いています) を2秒間押したままにすると、CMOSがクリアされます。

ここでは、次のHP CCIソリューションのコンポーネントの動作および性能の仕様について説明します。

- ブレード エンクロージャ
- Blade PC
- ホットプラグ対応電源

ブレード エンクロージャ


エンクロージャの動作および性能に関する仕様

寸法		
高さ	13.3 cm	
奥行き	68.6 cm	
幅	48.3 cm	
質量（インターコネクト トレイを含む）		
Blade PCなし	26.8 kg	
Blade PC×20	46.7 kg	
入力要件		
定格入力電圧	100~127 VAC	200~240 VAC
周波数範囲	47~63 Hz	
定格入力電流	8.5 A (120 VACの場合)	4.3 A (240 VACの場合)
定格入力電源	1,000 W	
BTU/時	3416	
温度範囲		
動作時（注を参照）	10~35°C	
非動作時（注を参照）	-30~60°C	
相対湿度（結露せず）		
動作時（注を参照）	10~90%	
非動作時（注を参照）	5%~95%	
	動作温度は、300 mごとに1.0°C下がります。直射日光には当てないでください。湿度が95%の状態では保管する場合は、温度の上限が45°Cになります。保管時の気圧の下限は70 KPaです。	

Blade PC

Blade PCの動作および性能に関する仕様

寸法	
高さ	11.9 cm
奥行き	39.4 cm
幅	2.0 cm
質量 (最大)	1.0 kg
温度範囲	
動作時 (注を参照)	10~35°C
非動作時 (注を参照)	-30~60°C
相対湿度 (結露せず)	
動作時 (注を参照)	10~90%
非動作時 (注を参照)	5%~95%

 動作温度は、300 mごとに1.0°C下がります。直射日光には当てないでください。湿度が95%の状態 で保存する場合は、温度の上限が45°Cになります。保管時の気圧の下限は70 KPaです。

ホットプラグ対応電源

ホットプラグ対応電源の動作および性能に関する仕様

寸法	
高さ	9.1 cm
奥行き	28.5 cm
幅	11.4 cm
質量	3.0 kg
入力電圧の仕様	
定格入力電圧	100~127 VAC 200~240 VAC
周波数範囲	47~63 Hz
定格入力電源	1,000 W
定格入力電流	8.5 A (120 VACの場合) 4.3 A (240 VACの場合)
最大時の電力	1,167 W
出力電圧の仕様	
定格出力電圧	5.05 V、3.33 V、12.1 V、および5 Vaux
定格出力電源	600 W
定格出力電流	5.01 V : 0.5 A~34 A 3.33 V : 0.5 A~36 A 12.1 V : 0.5 A~38 A 5 Vaux : 0.2 A~8 A
最大電力	700 W
周辺温度範囲	
動作時	10~35°C
非動作時	-30~60°C
相対湿度（結露せず）	
動作時	10~90%
非動作時	5~95%
耐電圧	
入力/出力間	2,000 VAC/分
入力/アース間	1,500 VAC/分
 動作温度は、300 mごとに1.0°C下がります。直射日光には当てないでください。湿度が95%の状態では保存する場合は、温度の上限が45°Cになります。保管時の気圧の下限は70 KPaです。	

Blade PCのバッテリー

各 Blade PCにはメモリ デバイスが1つずつ搭載されており、格納されている情報を保持するためにバッテリーが必要です。

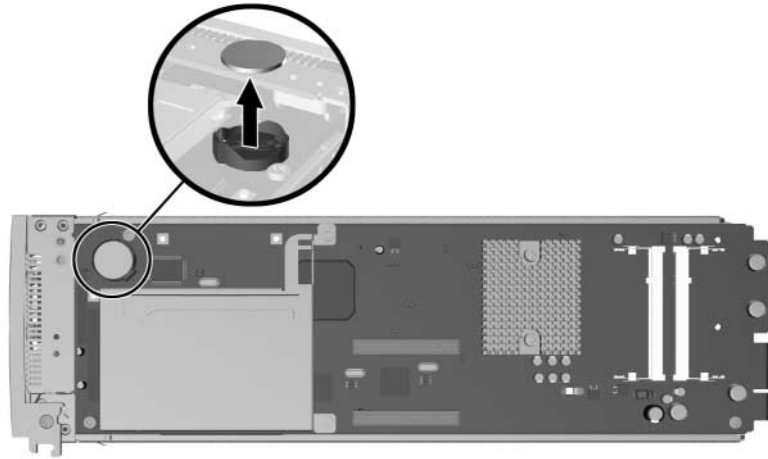
Blade PCのバッテリー交換

Blade PCに正確な日時が自動的に表示されなくなったら、リアルタイムクロックの電源であるバッテリーを交換する必要があります。通常の使用方法では、バッテリー寿命は5～10年です。HP製の200 mAh、3Vの交換用リチウムバッテリーを使用してください（部品番号166899-001）。

新しいバッテリーを装着するには、以下の手順で操作します。

1. Blade PCの電源を切ります。「第4章 HP CCIソリューションの設置とケーブル接続」の「Blade PCの電源切断」を参照してください。
2. Blade PCをエンクロージャから取り外します。「第4章 HP CCIソリューションの設置とケーブル接続」の「Blade PCの取り出し」を参照してください。

3. Blade PCのバッテリー ホルダの位置を確認します。
4. 古いバッテリーを取り出します。

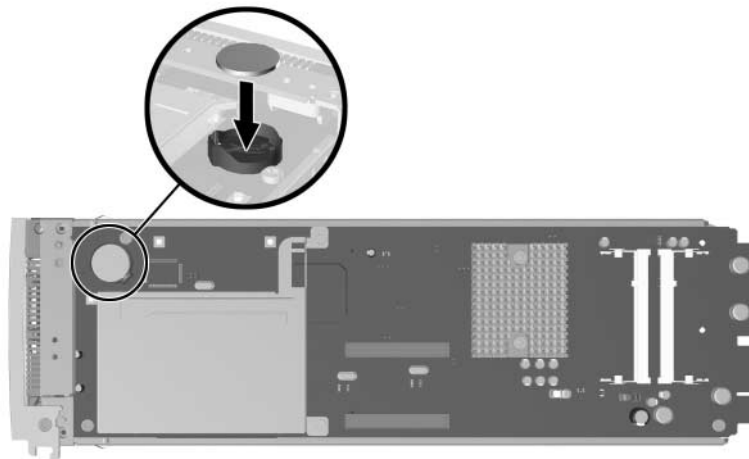


Blade PCのバッテリーの確認と取り出し



警告：バッテリーの適切な処分方法については、「[付録A 規定に関するご注意](#)」の「[バッテリーの取り扱いについてのご注意](#)」を参照してください。

5. 新しいバッテリーを装着します。



新しいバッテリーの装着

6. Blade PCをエンクロージャに取り付けます。「[第4章 HP CCIソリューションの設置とケーブル接続](#)」の「[Blade PCの取り付け](#)」を参照してください。
7. Blade PCの電源を入れます。「[第4章 HP CCIソリューションの設置とケーブル接続](#)」の「[HP CCIソリューションへの電源投入](#)」を参照してください。
8. コンピュータ セットアップ (F10) ユーティリティを実行して、新しいバッテリーでBlade PCを再設定します。「[第5章 導入と管理](#)」の「[コンピュータ セットアップ \(F10\) ユーティリティ](#)」を参照してください。

索引

A

Altiris Deployment Pack	5-2
Altiris Deployment Solution	5-2
Automatic System Recovery-2 (ASR-2)、再起動	D-14

B

BIOS	
「システムROM」を参照	
Blade PC	
UIDボタン	E-11
イベントメッセージ	5-20
機能	2-4
緊急停止	4-20
コンピュータ セットアップ (F10) ユーティ	
リティ	5-4
梱包内容	3-7
仕様	F-3
診断手順	D-16
診断ポート	2-6
図解	2-4
寸法	F-3
電源切断	4-19
電源投入	4-19
電源ボタン	E-11
トラブルシューティング	D-14
取り出し	4-21
取り付け	4-15
ランプ	2-4, 2-6, E-9, E-10
Blade PCベイ カバー	
取り外し	4-16

C

CD-ROMドライブ、USBサポート	2-6
--------------------	-----

E

Enclosure Self Recovery (ESR)、トラブルシュー	
ティング	D-4

ESR

「Enclosure Self Recovery (ESR)」を参照

F

Flashbinユーティリティ	2-9
-----------------	-----

H

HP Rapid Deploymentパック	2-8, 3-5
HP Systems Insightマネージャ	
Blade PCの設定	2-8
イベントリスト	5-21
説明	5-21

I

IML	
「インテグレートド マネージメント ログ	
(IML)」を参照	
Integrated Administrator	E-12
機能	2-3, 5-17
診断機能	2-10
説明	2-8
ランプ	D-3, E-5, E-7

N

NIC	
機能	2-7
ランプ	E-10

P

POSTエラー メッセージ	C-1
PXE接続	4-12, 5-2, D-21

R

RJ-45	
コネクタの位置	4-10
ソケットの記号	1-2
ソケットの警告	1-2
RJ-45パッチ パネル	3-8
機能	2-2
コネクタ	4-11
ランプ	E-6

ROM		緊急停止	4-20
「システムROM」を参照		高温による損傷に関する注意	3-6
ROMPaqユーティリティ	2-7	梱包内容	3-6
ROMのフラッシュ	5-20	仕様	F-2
S		状態ランプ	2-4
SODIMM		診断手順	D-5
「メモリ」も参照		図解	2-1
サポート	2-5	寸法	F-2
ソケットキー、位置	4-22	電源切断	4-20
取り付け	4-22	電源投入	4-19
取り外し	4-23	電源ボタン	E-12
System Software Manager (SSM)	5-4, 5-16, 5-17	電源ランプ	E-4, E-7
T		トラブルシューティング	D-5
Telcoラック、固定	3-2	取り付け	4-9
U		入力要件	F-2
USBサポート	2-6	フロントパネルのランプ	E-2
W		ラック テンプレート	4-2
Webサイト		リアパネルのランプ	D-9, E-3
HP	1-4	エンクロージャのラック テンプレートを使用し	
サービス	D-21	た測定	4-2
あ		オペレーティング システム	5-4
アース付きプラグ	3-3	温度	
アースの方法	B-2	Blade PC	F-3
安全上の注意	1-1	エンクロージャ	F-2
位置		ホットプラグ対応電源	F-4
RJ-45パッチ パネルのコネクタ	4-11	か	
インターコネクトスイッチ コネクタ	4-10	外部コンポーネント状態ランプ	2-4
診断アダプタのコネクタ	4-28	外部ファン状態ランプ	2-4
イベントメッセージ、Blade PC	5-20	確認	
インストール計画	3-1	Blade PCのランプ	E-9
インターコネクトスイッチ	3-8	エンクロージャのランプ	E-2
管理ツールとユーティリティ	5-19, 5-22	診断アダプタのランプ	E-9
機能	2-2	スイッチ	E-11
ケーブル接続	4-12	ファン状態ランプ	E-8
コネクタ	4-10	環境、要件	3-1
ランプ	E-3	感嘆符	
インテグレートド マネージメント ログ (IML)	2-9	装置	1-1
エラー メッセージ		本文中	1-3
Blade PC イベント メッセージ	5-20	感電	
POST	C-1	記号	1-2
エンクロージャ		警告	1-2
UIDボタン	E-11, E-12	危険を表す装置上の記号	1-1
機能	2-2	記号	
		装置	1-1
		本文中	1-3

規定に関するご注意			
シリーズ番号	A-1		
日本	A-1		
レーザー装置	A-6		
機能			
Blade PC	2-4		
NIC	2-7		
ROM	2-7		
エンクロージャ	2-2		
システム状態ランプ	2-4		
診断	2-10		
診断コネクタ	2-6		
ハードウェア	2-1		
ビデオ	2-6		
ホットプラグ対応電源装置	2-3		
ホットプラグ対応ファン	2-3		
メモリ	2-5, 4-21		
脚、水平	3-1		
緊急停止			
Blade PC	4-20		
エンクロージャ	4-20		
グラフィックス診断カード	2-5, 2-6, 4-25, 5-3		
警告			
RJ-45ソケット	1-2		
感電	1-2		
高温の表面	1-2		
高電圧回路	D-1		
システム	3-3		
重量超過	1-2		
装置の損傷	D-1		
定義	1-1, 1-3, 3-3		
バッテリーの交換	A-7		
複数の電源	1-2		
火傷	D-1		
ラックの安定性	1-3		
レーザー光線	A-6		
警告、定義	1-3		
ケーブルとケーブル接続			
NIC	4-12		
インターコネクトスイッチ	4-12		
束にする	4-13		
ヌルモデム	4-14		
高温の表面			
記号	1-2		
警告	1-2		
高電圧回路の記号	1-2		
コネクタ			
RJ-45パッチパネル	4-11		
インターコネクトスイッチ	4-10		
診断アダプタ	4-28		
コネクタ速度	E-5		
コンピュータセットアップ (F10) ユーティリティ			
ティ			
オプションメニュー	5-4		
構成	2-8		
さ			
サービスとサポート	1-4, D-21		
最適な環境	3-1		
システム			
警告	3-3		
状態の監視	2-4		
システムROM			
アップグレード	5-16		
機能	2-7		
フラッシュ	5-16, 5-20		
システムボード			
安全措置	B-1		
バッテリーの交換	G-1		
湿度			
Blade PC	F-3		
エンクロージャ	F-2		
自動サーバ復旧-2 (ASR-2)			
機能	2-9		
周波数			
定格入力、エンクロージャ	F-2		
範囲、電源	F-4		
重量			
記号	1-2		
警告	1-2		
仕様			
Blade PC	F-3		
エンクロージャ	F-2		
ホットプラグ対応電源	F-4		
障害ランプ	E-4, E-7		
シリーズ番号、規定に関するご注意	A-1		
診断アダプタ			
機能	5-3		
コネクタ	4-28		
取り付け	4-25		
目的	2-6		
ランプ	E-9, E-10		

診断機能	2-10	準備	3-5
診断ポート	2-6	その他の方法	3-5, 5-2
診断ユーティリティ	2-10	特長	
水平脚	3-1	ラック レール	3-7
静電気	B-1	トラブルシューティング	
静電気の放電		Blade PC NICランプ	D-19
注意	3-4	Blade PCが起動しない場合	D-14
防止対策	B-1	Blade PC状態ランプ	D-18
設置サービス	3-8	Blade PC電源ランプ	D-17
装置の損傷の警告	D-1	Blade PCの診断手順	D-16
装着		Blade PCビデオ	D-20
バッテリー	G-1	Integrated Administrator状態ランプ	D-11
た		エンクロージャが起動しない場合	D-3
定義		エンクロージャ状態ランプ	D-10
記号	1-1	エンクロージャ電源ランプ	D-9
ディスクレット ドライブ、USBサポート	2-6	エンクロージャの診断手順	D-5
テクニカル サポート	1-4	概要	D-1
電圧		初期起動後	D-21
定格出力	F-4	ファン状態ランプ	D-13
定格入力	F-2, F-4	ホットプラグ対応電源ランプ	C-1, D-6, D-7
電源		ローカル管理コンソール	D-11
警告	1-2	取り出し	
定格出力	F-4	Blade PC	4-21
定格入力	F-2, F-4	取り付け	
電源コード、接続	4-12	Blade PC	4-15
電源切断		SODIMM	4-22
Blade PC	4-19	エンクロージャ	4-9
エンクロージャ	4-20	グラフィックス診断カード	4-25
電源投入		診断アダプタ	4-25
Blade PC	4-19	ネジ	4-7
エンクロージャ	4-19	ラック レール	3-7, 4-4
電源の記号	1-2	取り外し	
電源ボタン	E-11, E-12	Blade PCベイ カバー	4-16
電源ランプ	2-6, E-4, E-6, E-10	SODIMM	4-23
電流		ネジ	4-7
定格出力、電源	F-4	な	
定格入力、エンクロージャ	F-2	ネジ	4-7
定格入力、電源	F-4	ネジ回しの記号	1-2
電話の記号	1-2	は	
同梱品、ラックマウント用ハードウェア	3-5, 3-6	ハードウェアの機能	2-1
導入		ハードディスク ドライブ	
Altiris Deployment Solution	5-2	エラー メッセージ	C-3
オプション	5-2	動作ランプ	2-6, E-10
サポートされないUSBディスクレット ドライブ	3-5	バッテリー	
		交換	G-1

交換時のご注意	A-7	や	
寿命	G-1	ユーティリティ	
仕様	G-1	Automatic System Recovery-2 (ASR-2)	D-14
装着	G-1	Flashbinユーティリティ	2-7
部品番号	G-1	HP Rapid Deploymentパック	2-8, 3-5
リサイクルまたは廃棄	A-7	HP Systems Insightマネージャ	2-8, 2-10, 5-19, 5-21
ビデオ		Integrated Administrator	
解像度	2-7	「Integrated Administrator」を参照	
機能	2-6	ROMPaqユーティリティ	2-9
トラブルシューティング	D-20	コンピュータセットアップ (F10) ユーティ リティ	2-8, 5-4
ファン		自動サーバ復旧-2 (ASR-2)	2-9
「ホットプラグ対応ファン」を参照		診断ユーティリティ	2-10
フロントパネルのボタン	E-11	ユニット識別ランプ	2-6
ヘルプ		要件	
HP Webサイト	1-4	環境	3-1
HPテクニカル サポート窓口の電話番号	1-4	入力	F-2, F-4
設置サービス	3-8		
追加の参照先	1-4	ら	
ボタン		ラック	
Blade PC UID	E-11	Telco、固定	3-2
Blade PC電源	E-11	警告	3-1, 3-2
Integrated Administrator リセット	E-12	固定	3-1
エンクロージャ UID	E-11, E-12	通気に関する注意	3-2
エンクロージャ電源	E-12	ラック テンプレート	3-7, 4-2
フロントパネル	E-11	ラックの安定性、警告	1-3
リアパネル	E-12	ラックマウント用ハードウェア、梱包内容	3-7
ホットプラグ対応電源		ラック レール	
仕様	F-4	梱包内容	3-7
寸法	F-4	調整	4-4
入力要件	F-4	特長	3-7
ホットプラグ対応電源装置		取り付け	3-7, 4-4
機能	2-3	ランプ	
梱包内容	3-6	Blade PC	E-9, E-10
ランプ	2-4, D-3	Blade PCネットワーク動作	2-6
ホットプラグ対応ファン		Blade PCのUID	E-10
機能	2-3	Blade PCの状態	2-4, 2-6, E-10
梱包内容	3-6	Integrated Administrator	D-3
ランプ	2-4, D-3, E-4, E-7, E-8	Integrated Administratorの状態	E-5, E-7
ま		NIC A	E-10
メモリ		NIC B	E-10
「SODIMM」も参照		RJ-45パッチ パネル	E-6
機能	2-5, 4-21	RJ-45パッチ パネル動作	E-7
サポート速度	2-5	インターコネクトスイッチ	E-3
取り付け	4-21	インターコネクトスイッチの状態	E-5
ビデオ	2-7		

エンクロージャ UID	E-2, E-4, E-7	ネットワーク	E-5
エンクロージャ電源	E-4, E-7	ハードディスク ドライブ動作	2-6, E-10
エンクロージャの状態	2-4, D-3, E-2	ファンの状態	2-4, D-3, E-4, E-7
エンクロージャのフロントパネル	E-2	ホットプラグ対応電源装置	2-4, D-3
エンクロージャのリアパネル	E-3	ホットプラグ対応ファンの状態	E-8
コネクタ速度	E-5	ユニット識別	2-6
システム状態	2-4	リアパネルのボタン	E-12
障害	E-4, E-7	リダンダント機能	2-2
診断アダプタ	E-9, E-10	レーザー装置	
電源	E-4, E-6, E-10	規定に関するご注意	A-6
内部ファン状態	2-4	レーザー光線、警告	A-6

Free Manuals Download Website

<http://myh66.com>

<http://usermanuals.us>

<http://www.somanuals.com>

<http://www.4manuals.cc>

<http://www.manual-lib.com>

<http://www.404manual.com>

<http://www.luxmanual.com>

<http://aubethermostatmanual.com>

Golf course search by state

<http://golfingnear.com>

Email search by domain

<http://emailbydomain.com>

Auto manuals search

<http://auto.somanuals.com>

TV manuals search

<http://tv.somanuals.com>